

All-in-One-Küchenmaschine KM-4515

mit Fleischwolf und Mixaufsatz, 1.000 W

Bedienungsanleitung



Inhaltsverzeichnis

Ihre neue All-in-One-Küchenmaschine	3
Lieferumfang.....	3
Wichtige Hinweise zu Beginn	4
Allgemeiner Sicherheitshinweise	5
Wichtige Hinweise zur Entsorgung	7
Konformitätserklärung	7
Produktdetails	8
Vor der ersten Verwendung	9
Verwendung	9
Rührschüssel.....	9
Glasmixeraufsatz.....	10
Fleischwolf.....	11
Mischverhältnisse / Mengen / Zeit	13
Teig	13
Eier und Schlagsahne schlagen	13
Shakes, Cocktails u.ä. mischen.....	13
Fleischwolf.....	13
Reinigung	14
Technische Daten	15

Informationen und Antworten auf häufige Fragen (FAQs) zu vielen unserer Produkte sowie ggfs. aktualisierte Handbücher finden Sie auf der Internetseite:

www.rosensteinundsoehne.com

Geben Sie dort im Suchfeld die Artikelnummer oder den Artikelnamen ein.

Ihre neue All-in-One-Küchenmaschine

Sehr geehrte Kundin, sehr geehrter Kunde,

vielen Dank für den Kauf dieser All-in-One Küchenmaschine, die Sie vielfältig einsetzen können. Bereiten Sie Teig, Hackfleisch, Wurst oder Smoothies und dergleichen zu. Der Teig für Teigwaren rührt sich selbsttätig, so dass Sie in der Zwischenzeit an anderen Gerichten arbeiten können.

Bitte lesen Sie diese Bedienungsanleitung und befolgen Sie die aufgeführten Hinweise und Tipps, damit Sie Ihre neue All-in-One-Küchenmaschine optimal einsetzen können.

Lieferumfang

- Küchenmaschine
- Knethaken
- Rührhaken
- Schneebesener
- 3x Hackfleischaufsatz
- Glasmixeraufsatz
- Anti-Rutsch-Füße
- Edelstahl-Rührschüssel
- Fleischwolf
- Fleischwolf-Schale
- Bedienungsanleitung

Wichtige Hinweise zu Beginn

- Dieses Gerät ist nicht dazu bestimmt, durch Personen (einschließlich Kinder) mit eingeschränkten physischen, sensorischen oder geistigen Fähigkeiten oder mangels Erfahrung und/oder Wissen benutzt zu werden, es sei denn, sie werden durch eine für ihre Sicherheit zuständige Person beaufsichtigt oder erhalten von ihr Anweisungen, wie das Gerät zu benutzen ist.
- Kinder müssen beaufsichtigt werden, damit sie nicht mit dem Gerät spielen.
- Reinigung und Benutzer-Wartung dürfen nicht durch Kinder ohne Beaufsichtigung durchgeführt werden.
- Lassen Sie das Gerät während des Betriebs nie unbeaufsichtigt!
- Der Mixer ist bei nicht vorhandener Aufsicht oder Reinigung stets vom Netz zu nehmen.
- Achtung! Gehen Sie beim Reinigen und Leeren des Behälters vorsichtig vor. Die Schneidmesser sind scharfkantig, Verletzungsgefahr!
- Vergewissern Sie sich, dass die Messereinheit sicher befestigt ist und der Deckel ordnungsgemäß auf dem Mixbecher angebracht ist, bevor Sie das Gerät verwenden.
- Seien Sie vorsichtig, wenn heiße Flüssigkeiten in den Mixer gegossen werden, da diese durch unvermittelt auftretenden Dampf heraus spritzen können.
- Bedienen Sie den Mixer nicht länger als 30 Sekunden ohne Zutaten. Es könnte zu einer Überhitzung führen.
- Verwenden Sie niemals Zubehör oder Teile, die von Drittherstellern stammen bzw. nicht von PEARL empfohlen wurden. Wenn Sie diese(s) Zubehör oder Teile verwenden, erlischt Ihre Garantie.
- Füllen Sie den Mixbecher nicht über die MAX-Markierung hinaus.
- Wenn Zutaten innen am Mixbecher haften bleiben, schalten Sie das Gerät aus und ziehen Sie den Stecker aus der Steckdose. Lösen Sie die Zutaten dann mithilfe eines Teigschabers von der Becherwand.
- Achtung! Unter keinen Umständen dürfen Sie bei laufendem Gerät mit der Hand oder einem Gegenstand in den Mixbecher greifen.

- Vorsicht! Lassen Sie das Gerät nicht längere Zeit ohne Unterbrechung laufen. Lassen Sie das Gerät auf Raumtemperatur abkühlen, bevor Sie mit der Verarbeitung fortfahren.
- Bevor Sie das Gerät einschalten immer darauf achten, dass der Deckel fest geschlossen auf dem Becher sitzt und der Messbecher richtig im Deckel steckt.
- Vorsicht! Den Netzstecker ziehen, bevor Sie das Gerät reinigen.
- Die Messereinheiten sind sehr scharf. Seien Sie vorsichtig beim Reinigen der Klingen.
- Achten Sie darauf, harte Gegenstände sollten die Klingen der Messer nicht berühren. Sie könnten stumpf werden.
- Das Gerät darf zur Reinigung nicht in Wasser eingetaucht werden.
- Vor dem Auswechseln von Zubehör und Zusatzteilen, die im Betrieb bewegt werden, muss das Gerät ausgeschaltet und vom Netz getrennt werden.
- Das Gerät ist nicht dazu bestimmt mit einer externen Zeitschaltuhr oder einem separaten Fernwirkssystem betrieben zu werden.
- Das Gerät nie unbeaufsichtigt betreiben.

Allgemeiner Sicherheitshinweise

- Die Gebrauchsanweisung aufmerksam lesen. Sie enthält wichtige Hinweise für den Gebrauch, die Sicherheit und die Wartung des Gerätes. Sie soll sorgfältig aufbewahrt und gegebenenfalls an Nachbenutzer weitergegeben werden.
- Das Gerät darf nur für den vorgesehenen Zweck, gemäß dieser Gebrauchsanweisung, verwendet werden. Beim Gebrauch die Sicherheitshinweise beachten.
- Vor der Inbetriebnahme das Gerät und seine Anschlussleitung sowie Zubehör auf Beschädigungen überprüfen.
- Die Anschlussleitung nicht quetschen, nicht über scharfen Kanten oder heiße Oberflächen ziehen.
- Wenn die Netzanschlussleitung dieses Gerätes beschädigt wird, muss sie durch den Hersteller oder seinen Kundendienst oder eine ähnlich qualifizierte Person ersetzt werden, um Gefährdungen zu vermeiden.
- Den Netzstecker des Gerätes ziehen: -nach jedem Gebrauch, -bei Störungen während des Betriebes, -vor jeder Reinigung des Gerätes.
- Den Stecker nie am Netzkabel oder mit nassen Händen aus der Steckdose ziehen. Das Gerät ist ausschließlich für den Haushaltsgebrauch oder ähnliche Verwendungszwecke bestimmt. Es darf nicht für gewerbliche Zwecke verwendet werden!
- Das Gerät ist nur zur Verwendung in Innenräumen geeignet.
- Achten sie darauf, dass das Gerät beim Betrieb eine gute Standfestigkeit besitzt und nicht über das Netzkabel gestolpert werden kann.

- Benutzen Sie das Gerät niemals nach einer Fehlfunktion, z.B. wenn das Gerät ins Wasser oder heruntergefallen ist oder auf eine andere Weise beschädigt wurde.
- Der Hersteller übernimmt keine Verantwortung bei falschem Gebrauch, der durch Nichtbeachtung der Gebrauchsanleitung zustande kommt.
- Ein Umbauen oder Verändern des Produktes beeinträchtigt die Produktsicherheit. Achtung Verletzungsgefahr!
- Alle Änderungen und Reparaturen an dem Gerät oder Zubehör dürfen nur durch den Hersteller oder von durch ihn ausdrücklich hierfür autorisierte Personen durchgeführt werden.
- Achten Sie darauf, dass das Produkt an einer Steckdose betrieben wird, die leicht zugänglich ist, damit Sie das Gerät im Notfall schnell vom Netz trennen können.
- Behandeln Sie das Produkt sorgfältig. Es kann durch Stöße, Schläge oder Fall aus bereits geringer Höhe beschädigt werden.
- Halten Sie die elektronischen Teile des Produkts fern von Feuchtigkeit und extremer Hitze.
- Tauchen Sie die elektronischen Teile des Produkts niemals in Wasser oder andere Flüssigkeiten.
- Kinder müssen beaufsichtigt werden, damit sie nicht mit dem Gerät spielen. Verwenden und lagern Sie das Gerät außerhalb der Reichweite von Kindern.
- Reinigung und Benutzer-Wartung dürfen nicht durch Kinder ohne Beaufsichtigung durchgeführt werden.
- Lassen Sie das Gerät während des Betriebes nie unbeaufsichtigt!
- Trennen Sie das Gerät immer vom Netz, wenn Sie es reinigen oder nicht beaufsichtigen.
- Achtung! Eine andere Verwendung als in dieser Anleitung beschrieben kann zu schweren Verletzungen und Tod führen!
- Gehen Sie beim Leeren des Behälters, beim Reinigen sowie im Umgang mit den scharfen Schneidmessern äußerst vorsichtig vor.
- Schalten Sie das Gerät aus und trennen Sie es vom Netz, bevor Sie Zubehör oder Zusatzteile, die im Betrieb bewegt werden, auswechseln.
- Fassen Sie den Stecker nie mit nassen Händen an. Betreiben Sie das Gerät nicht im Freien oder in Räumen mit hoher Luftfeuchtigkeit.
- Wenn Sie den Stecker aus der Steckdose herausziehen wollen, ziehen Sie immer direkt am Stecker. Ziehen Sie niemals am Kabel, es könnte beschädigt werden. Transportieren Sie das Gerät zudem niemals am Kabel.
- Achten Sie darauf, dass das Stromkabel nicht geknickt, eingeklemmt, überfahren wird oder mit Hitzequellen oder scharfen Kanten in Berührung kommt. Es darf außerdem nicht zur Stolperfalle werden.
- Benutzen Sie nach Möglichkeit keine Verlängerungskabel. Falls dies unumgänglich ist, benutzen Sie nur GS-geprüfte, spritzwassergeschützte, einfache Verlängerungskabel (keine Mehrfachsteckdosen), die für die Leistungsaufnahme des Geräts ausgelegt sind.
- Stellen Sie vor dem Anschließen an die Stromversorgung sicher, dass die auf dem Typenschild angegebene elektrische Spannung mit der Spannung Ihrer Steckdose übereinstimmt. Benutzen Sie nur Steckdosen mit Schutzkontakt.
- Um einen elektrischen Schock zu vermeiden, verwenden Sie das Gerät nicht in der Nähe von Wasser.

- Das Gerät muss immer ausgeschaltet sein, bevor Sie es mit der Stromversorgung verbinden.
- Verwenden Sie das Gerät nicht im Freien! Es ist nur für den Gebrauch in Innenräumen ausgelegt.
- Halten Sie das Gerät fern von offenen Flammen, Heizungen, Öfen und anderen Hitzequellen sowie von leicht entzündlichen Materialien wie Vorhängen, Textilien, usw.
- Verwenden Sie das Gerät niemals, wenn es leer ist.
- Berühren Sie während der Verwendung niemals die beweglichen Teile!
- Wenn Sie das Gerät an Dritte weitergeben, legen Sie immer die Bedienungsanleitung bei!
- Wenn das Kabel beschädigt ist, lassen Sie es ersetzen. Verwenden Sie das Gerät auf keinen Fall mit beschädigtem Kabel.
- Leeren Sie die Rührschüssel, den Mixer oder den Fleischwolf niemals aus, während das Gerät in Betrieb ist!
- Teile des Geräts werden im Betrieb warm.
- Der Mixer kann anfangs einen leicht unangenehmen Geruch nach Gummi abgeben. Das ist kein Grund zur Sorge, sondern normal für neue Motorgeräte und legt sich mit der Zeit.
- Prüfen Sie, bevor Sie das Gerät in Betrieb nehmen, ob die Spannungsangabe auf dem Gerät mit der örtlichen Netzspannung übereinstimmt.
- Technische Änderungen und Irrtümer vorbehalten!

Wichtige Hinweise zur Entsorgung

Dieses Elektrogerät gehört nicht in den Hausmüll. Für die fachgerechte Entsorgung wenden Sie sich bitte an die öffentlichen Sammelstellen in Ihrer Gemeinde. Einzelheiten zum Standort einer solchen Sammelstelle und über ggf. vorhandene Mengenbeschränkungen pro Tag / Monat / Jahr entnehmen Sie bitte den Informationen der jeweiligen Gemeinde.



Konformitätserklärung

Hiermit erklärt PEARL.GmbH, dass sich das Produkt NX-6735-675 in Übereinstimmung mit der RoHS-Richtlinie 2011/65/EU, der EMV-Richtlinie 2014/30/EU und der Niederspannungsrichtlinie 2014/35/EU befindet.

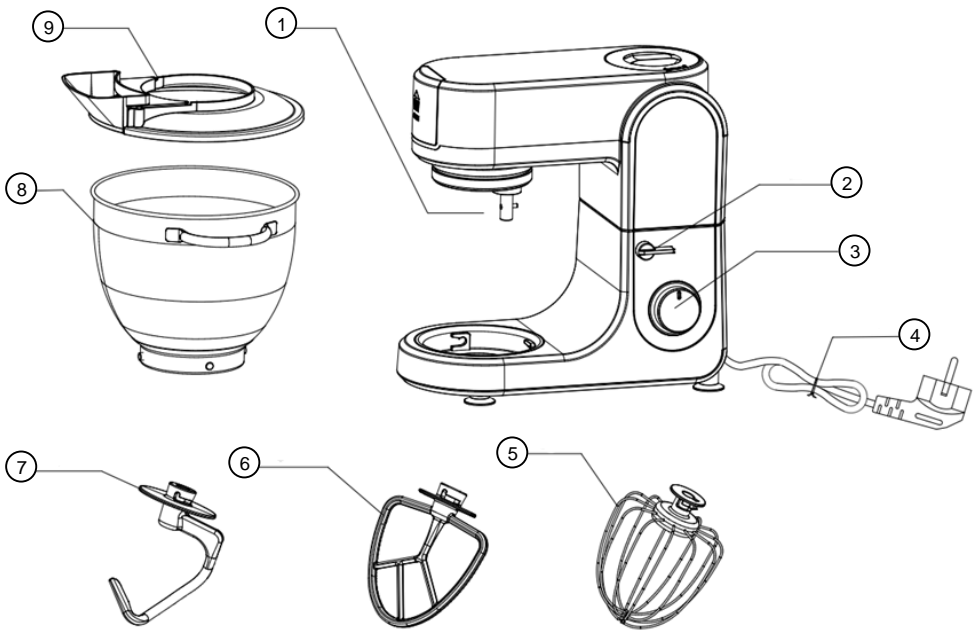
Kurtasz, A.

Qualitätsmanagement
Dipl. Ing. (FH) Andreas Kurtasz

Die ausführliche Konformitätserklärung finden Sie unter www.pearl.de/support. Geben Sie dort im Suchfeld die Artikelnummer NC-3567 ein.



Produktdetails



- | | |
|---------------------------|------------------------------|
| 1. Zubehöranschluss | 6. Rührhaken |
| 2. Entriegelungs-Schalter | 7. Knethaken |
| 3. Einstellungs-Rad | 8. Edelstahl-Rührschüssel |
| 4. Kabel | 9. Deckel mit Einfüllöffnung |
| 5. Schneebesen | |

Vor der ersten Verwendung

Reinigen Sie alle Teile des Gerät, bevor Sie es zum ersten Mal verwenden (siehe Abschnitt **Reinigung**). Stellen Sie dann das Gerät auf einer horizontalen ebenen Oberfläche auf.

Verwendung



ACHTUNG!

Verwenden Sie den Mixer, die Rührschüssel und den Fleischwolf niemals gleichzeitig! Verwenden Sie das Gerät nicht länger als 10 Minuten am Stück. Verbinden Sie das Gerät erst dann mit der Stromversorgung, wenn Sie das gewünschte Zubehör am Gerät angebracht haben.



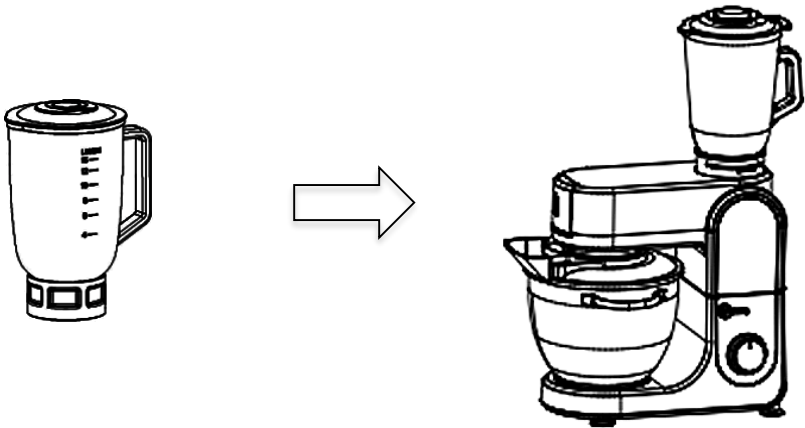
HINWEIS:

Schaben Sie die Schüssel während des Betriebs nicht aus. Schüssel und Flachrührer sind so konstruiert, dass sie ohne häufiges Ausschaben ein gründliches Rühren gewährleisten. Während des Rührvorgangs ist es meist ausreichend, die Schüssel ein- oder zweimal auszuschauben.

Rührschüssel

1. Drücken Sie den Entriegelungs-Schalter nach unten, um den Arm des Geräts nach oben zu bringen. Schieben Sie den Arm so weit nach oben, bis der Entriegelungs-Schalter horizontal einrastet.
2. Setzen Sie die Rührschüssel auf die Basis und drehen Sie sie im Uhrzeigersinn bis sie einrastet.
3. Geben Sie die gewünschten Zutaten in die Schüssel. Beachten Sie dazu die Hinweise im Kapitel **Mischverhältnisse/ Mengen/ Zeit**.
4. Bringen Sie den Schneebesen, Rühr- oder Knethaken am Zubehöranschluss an, indem Sie ihn auf die Rührwelle schieben und dann im Uhrzeigersinn drehen, so dass er über den Stift an der Welle gleitet. Ziehen Sie das Zubehör anschließend ein wenig herunter, um es einzuhaken.
5. Drücken Sie dann den Entriegelungs-Schalter nach unten, um den Arm des Geräts wieder zu senken. Drücken Sie den Arm dann nach unten, bis der Schalter einrastet.
6. Setzen Sie den Deckel auf die Schüssel. Setzen Sie dann die Einfüllöffnung in den Deckel ein. Durch diese können Sie während des Betriebs weitere Zutaten hinzugeben.
7. Verbinden Sie das Gerät mit der Stromversorgung.
8. Stellen Sie das Einstellungs-Rad auf die gewünschte Geschwindigkeit ein. Steigern Sie diese langsam.
9. Um das Gerät wieder auszuschalten, stellen Sie das Einstellungs-Rad auf die Position **Off**. Trennen Sie das Gerät von der Stromversorgung.
10. Nehmen Sie den Deckel und die Einfüllöffnung ab und klappen Sie den Arm mithilfe des Entriegelungs-Schalters nach oben.
11. Entfernen Sie den Schneebesen, Rühr- oder Knethaken, indem Sie ihn nach oben schieben und ihn gegen den Uhrzeigersinn drehen. Ziehen Sie ihn dann nach unten ab.
12. Nehmen Sie die Rührschüssel aus der Basis, indem Sie sie gegen den Uhrzeigersinn drehen.

Glasmixeraufsatz



1. Geben Sie die gewünschten Zutaten in den Glasmixeraufsatz, z.B. Gemüse oder Obst mit Wasser oder Eis. Beachten Sie dazu die Hinweise im Kapitel **Mischverhältnisse/ Mengen/ Zeit**. Setzen Sie dann den Deckel auf den Glasmixeraufsatz.
2. Achten Sie darauf, dass der Arm des Geräts nach unten geklappt und eingerastet ist. Nehmen Sie die Abdeckung vom Glasmixer-Anschluss oben auf dem Gerät, indem Sie diese im Uhrzeigersinn drehen und entfernen.
3. Setzen Sie den Glasmixeraufsatz auf und drehen Sie ihn gegen den Uhrzeigersinn fest. Beachten Sie, dass das Gerät nicht arbeitet, wenn Sie den Aufsatz nicht korrekt aufgesetzt haben.
4. Verbinden Sie das Gerät mit der Stromversorgung und schalten Sie es ein, indem Sie das Einstellungs-Rad auf die gewünschte Geschwindigkeit einstellen.
5. Wenn Sie während des Betriebs weitere Zutaten hinzugeben wollen, drehen Sie den Messbecher im Deckel des Glasmixeraufsatzes im oder gegen den Uhrzeigersinn bis die Markierung nach vorn oder hinten zeigt und entnehmen Sie ihn. Füllen Sie die Zutaten in den Mixer und setzen Sie den Messbecher wieder ein und drehen Sie ihn um ca. 90°.
6. Wenn Sie Eis eingefüllt haben, stellen Sie das Einstellungs-Rad auf die Position **P**, um es zu zerkleinern.
7. Stellen Sie das Einstellungs-Rad auf die Position **Off**, um das Gerät auszuschalten. Trennen Sie es von der Stromversorgung. Nehmen Sie dann erst den Glasmixeraufsatz ab, indem Sie ihn im Uhrzeigersinn drehen.
8. Setzen Sie die Abdeckung wieder auf und drehen Sie sie gegen den Uhrzeigersinn fest.

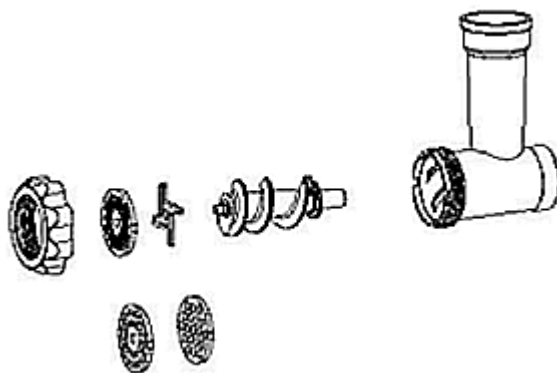
Fleischwolf



1. Achten Sie darauf, dass der Arm des Geräts nach unten geklappt und eingerastet ist. Schieben Sie dann die Abdeckung des Fleischwolf-Anschlusses an der Seite des Geräts nach oben ab.
2. Wählen Sie je nach dem, was Sie zubereiten möchten, das nötige Zubehör aus:

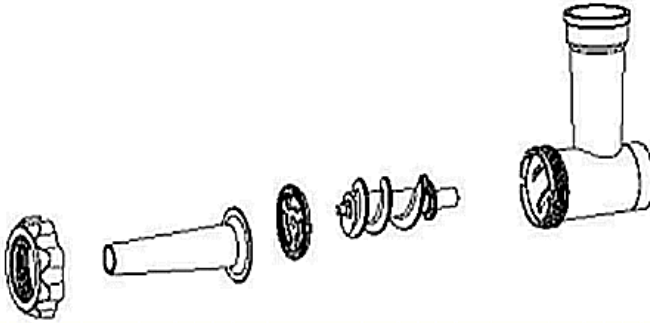
- **Fleischwolf:**

Wählen Sie entsprechend der gewünschten Größe einen der 3 Hackfleischaufsätze aus. Setzen Sie zuerst das vierscheidige Messer auf die Schraube und dann den Aufsatz. Drehen Sie anschließend den Befestigungsring auf.



- **Wurstchen herstellen:**

Setzen Sie zuerst den Kunststoffring mit der flachen Seite zur Schraube zeigend auf. Setzen Sie in die Vertiefung auf der anderen Seite des Rings die Düse ein und schrauben Sie alles mit dem Befestigungsring fest.



3. Setzen Sie den Fleischwolf schräg nach rechts versetzt auf den Fleischwolf-Anschluss auf und drehen Sie ihn gegen den Uhrzeigersinn fest, so dass der Einfülltrichter senkrecht nach oben zeigt. Setzen Sie dann die Fleischwolf-Schale auf. Stellen Sie die Rührschüssel vor den Fleischwolf.
4. Verbinden Sie das Gerät mit der Stromversorgung und wählen Sie mit dem Einstellungs-Rad die gewünschte Geschwindigkeit aus. Beachten Sie die Hinweise im Kapitel **Mischverhältnisse/ Mengen/ Zeit**.
5. Verwenden Sie die Kunststoff-Aufbewahrungen für das Fleischwolf-Zubehör, um das Fleisch in den Fleischwolf zu drücken.



ACHTUNG!

Stellen Sie zuvor sicher, dass sich keine Knochen oder Haut im Fleisch befinden.

6. Schalten Sie anschließend das Gerät aus, indem Sie das Einstellungs-Rad auf die Position **Off** stellen. Trennen Sie es von der Stromversorgung.
7. Drehen Sie den Fleischwolf im Uhrzeigersinn und nehmen Sie ihn ab. Schieben Sie die Abdeckung wieder von oben auf den Fleischwolf-Anschluss.

Mischverhältnisse / Mengen / Zeit

Teig

- Geben Sie Mehl und Wasser im Verhältnis von 5:3 in die Rührschüssel.
- Geben Sie max. 600 g Mehl in die Schüssel.
- Kneten Sie einen Teig von max. 1 kg in der Schüssel.
- Verwenden Sie mit dem Knethaken die Geschwindigkeits-Stufen Min. bis 2 und mit dem Rührhaken die Geschwindigkeits-Stufen Min. bis Max. für 5 Minuten, um Teig herzustellen.
- Verwenden Sie zur Herstellung je nach Teig den Rühr- oder Knethaken.
- Überfüllen Sie die Schüssel nicht. Die max. Kapazität beträgt 4,5 l.

Eier und Schlagsahne schlagen

- Verwenden Sie die Geschwindigkeits-Stufen 4 bis Max. für 5 Minuten, um Eiweiß oder 250 ml Schlagsahne steif zu schlagen.
- Geben Sie max. 20 Eier in die Schüssel.
- Verwenden Sie den Schneebesen.
- Überfüllen Sie die Rührschüssel nicht. Die max. Kapazität beträgt 4,5 l.

Shakes, Cocktails u.ä. mischen

- Verwenden Sie die Geschwindigkeits-Stufen Min. bis Max. für unter 5 Minuten zum Mixen von Flüssigkeiten und zum Zerkleinern von Eis.
- Überfüllen Sie den Glasmixeraufsatz nicht. Die max. Kapazität beträgt 1,5 l.

Fleischwolf

- Verwenden Sie die Geschwindigkeits-Stufe 4.
- Verwenden Sie den Fleischwolf max. 10 Minuten am Stück.

Reinigung

Bevor Sie das Gerät reinigen, stellen Sie das Einstellungs-Rad auf die Position **Off** und ziehen Sie den Netzstecker. Lassen Sie das Gerät vollständig abkühlen.

Um das Äußere des Geräts zu reinigen, verwenden Sie ein feuchtes Tuch und ein mildes Spülmittel. Verwenden Sie keine ätzenden Reinigungsmittel oder Alkohol! Tauchen Sie das Gerät niemals in Wasser! Reinigen Sie das Zubehör mit einem milden Spülmittel unter warmem Wasser. Beachten Sie, dass das Zubehör nicht für die Spülmaschine geeignet ist!

Technische Daten

Stromversorgung	220 – 240 V, 50/ 60 Hz
Leistung	800 – 1.000 W
Kapazität Glasmixeraufsatz	1,5 l
Kapazität Rührschüssel	4,5 l
Hackfleischaufsatz	3 mm, 5 mm, 7 mm
Maße (gesamt mit Mixbecher)	135 x 22 x 57 cm
Gewicht	8,7 kg



Für Lebensmittel geeignet.

Kundenservice: 07631 / 360 – 350

Importiert von:

PEARL.GmbH | PEARL-Straße 1–3 | D-79426 Buggingen

© REV3 – 27.02.2018 – BS/FR/TS