

Sehr geehrte Kundin, sehr geehrter Kunde,

vielen Dank für den Kauf dieses Retro-Tischventilators im Turbinen-Design. Sorgen Sie auf Ihrem Schreibtisch am Arbeitsplatz, zu Hause & Co. für einen echten Blickfang. Über 3 Geschwindigkeitsstufen stellen Sie die Windstärke ein. Mit der zuschaltbaren Oszillation genießen Sie optimale Windverteilung.

Bitte lesen Sie diese Bedienungsanleitung aufmerksam durch und beachten Sie die aufgeführten Hinweise und Tipps, damit Sie den Retro-Tischventilator optimal einsetzen können.

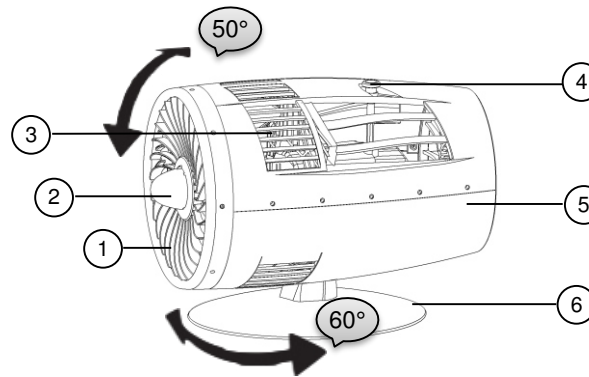
Lieferumfang

- Tischventilator VT-313.re
- Bedienungsanleitung

Technische Daten

Stromversorgung	220 - 230 V AC, 50 Hz
Leistung	33 Watt
Ventilator-Leistungsaufnahme	30,9 Watt
Messnorm für die Ermittlung des Serviceverhältnisses	IEC 60879:1986(corr.1992)
Geschwindigkeitsstufen	3
Oszillation	horizontal 60° (automatisch), vertikal 50° (manuell einstellbar)
Max. Volumenstrom	35,5 m³/Min.
Max. Luftgeschwindigkeit	3,6 m/s
Service-Verhältnis	1,15 (m³/Min.)/W
Schallleistungspegel	53 dB
Rotor-Durchmesser	15 cm
Maße	17 x 21 x 28 cm
Gewicht	1,6 kg

Produktdetails



- | | |
|--------------------------------|-----------------------|
| 1. Schutzgitter | 4. Oszillations-Stift |
| 2. Geschwindigkeits-Drehregler | 5. Turbinen-Gehäuse |
| 3. Rotorblatt | 6. Standfuß |

Inbetriebnahme

1. Stellen Sie den Ventilator an einer geeigneten Stelle Ihres Tisches auf. Um ein Umkippen zu vermeiden, achten Sie unbedingt auf eine ebene Fläche.
2. Richten Sie den Ventilator so aus, sodass die Luftzirkulation ihre optimalste Wirkung entfalten kann.
3. Schließen Sie das Stromkabel des Ventilators an das Stromnetz an.

Verwendung

1. Schalten Sie den Ventilator ein, indem Sie den Geschwindigkeits-Drehregler in Form der Turbinennabe auf Stufe 1 stellen.
2. Sie können zwischen 3 Geschwindigkeitsstufen wählen.
3. Schalten Sie den Ventilator nach Verwendung wieder aus.



ACHTUNG!

Um Verletzungen zu vermeiden, stecken Sie während des Betriebs keine Finger oder andere Körperteile durch die Schutzgitter des Ventilators!

Oszillation

1. Für eine optimale Luftverteilung schalten Sie die Oszillation hinzu. Drücken Sie dazu den Oszillations-Stift hinein. Der Ventilator schwenkt nun horizontal um 60° hin und her.
2. Um die horizontale Oszillation auszuschalten, ziehen Sie einfach den Oszillations-Stift wieder heraus.
3. Die vertikale Oszillation stellen Sie manuell über mehrere Arretierungspunkte ein. Der Ventilator lässt sich so um bis zu 50° nach oben oder unten einstellen.

Sicherheitshinweise

- Diese Bedienungsanleitung dient dazu, Sie mit der Funktionsweise dieses Produktes vertraut zu machen. Bewahren Sie diese Anleitung daher gut auf, damit Sie jederzeit darauf zugreifen können.
- Das Gerät darf nur für den vorgesehenen Zweck, gemäß dieser Gebrauchsanweisung, verwendet werden.
- Beim Gebrauch die Sicherheitshinweise beachten.
- Achten Sie darauf, dass das Stromkabel nicht geknickt, eingeklemmt, überfahren wird oder mit Hitzequellen oder scharfen Kanten in Berührung kommt. Es darf außerdem nicht zur Stolperfalle werden.
- Benutzen Sie nach Möglichkeit keine Verlängerungskabel. Falls dies unumgänglich ist, benutzen Sie nur GS-geprüfte, spritzwassergeschützte, einfache Verlängerungskabel (keine Mehrfachsteckdosen), die für die Leistungsaufnahme des Geräts ausgelegt sind.
- Wenn die Netzanschlussleitung dieses Gerätes beschädigt wird, muss sie durch den Hersteller oder seinen Kundendienst oder eine ähnlich qualifizierte Person ersetzt werden, um Gefährdungen zu vermeiden.
- Ziehen Sie den Netzstecker des Gerätes nach jedem Gebrauch, bei Störungen während des Betriebes und vor jeder Reinigung des Gerätes.
- Wenn Sie den Stecker aus der Steckdose herausziehen wollen, ziehen Sie immer direkt am Stecker. Ziehen Sie niemals am Kabel, es könnte beschädigt werden. Transportieren Sie das Gerät zudem niemals am Kabel.
- Fassen Sie den Stecker nie mit nassen Händen an. Betreiben Sie das Gerät nicht im Freien oder in Räumen mit hoher Luftfeuchtigkeit.
- Das Gerät ist ausschließlich für den Haushaltsgebrauch oder ähnliche Verwendungszwecke bestimmt. Es darf nicht für gewerbliche Zwecke verwendet werden!
- Ein Umbauen oder Verändern des Produktes beeinträchtigt die Produktsicherheit. Achtung Verletzungsgefahr!

- Öffnen Sie das Produkt niemals eigenmächtig. Führen Sie Reparaturen nie selbst aus!
- Achten Sie darauf, dass das Gerät beim Betrieb eine gute Standfestigkeit besitzt und nicht über das Netzkabel gestolpert werden kann.
- Überprüfen Sie das Gerät vor jeder Inbetriebnahme auf Beschädigungen. Wenn das Gerät, das Kabel oder der Stecker sichtbare Schäden aufweisen, darf das Gerät nicht benutzt werden. Verwenden Sie das Gerät nicht, wenn es eine Fehlfunktion hatte oder heruntergefallen ist.
- Der Hersteller übernimmt keine Verantwortung bei falschem Gebrauch, der durch Nichtbeachtung der Gebrauchsanleitung zustande kommt.
- Behandeln Sie das Produkt sorgfältig. Es kann durch Stöße, Schläge oder Fall aus bereits geringer Höhe beschädigt werden.
- Ein Umbauen oder Verändern des Produktes beeinträchtigt die Produktsicherheit. Achtung Verletzungsgefahr!
- Alle Änderungen und Reparaturen an dem Gerät oder Zubehör dürfen nur durch den Hersteller oder von durch ihn ausdrücklich hierfür autorisierte Personen durchgeführt werden.
- Stellen Sie vor dem Anschließen an die Stromversorgung sicher, dass die auf dem Typenschild angegebene elektrische Spannung mit der Spannung Ihrer Steckdose übereinstimmt. Benutzen Sie nur Steckdosen mit Schutzkontakt.
- Achten Sie darauf, dass das Produkt an einer Steckdose betrieben wird die leicht zugänglich ist, damit Sie das Gerät im Notfall schnell vom Netz trennen können.
- Halten Sie das Produkt fern von Feuchtigkeit und extremer Hitze.
- Tauchen Sie das Gerät niemals in Wasser oder andere Flüssigkeiten und halten Sie es von Regen und Nässe fern.
- Dieses Gerät kann von Kindern ab 8 Jahren und darüber sowie von Personen mit verringerten physischen, sensorischen oder mentalen Fähigkeiten oder Mangel an Erfahrungen und Wissen benutzt werden, wenn sie beaufsichtigt oder bezüglich des sicheren Gebrauchs des Gerätes unterwiesen wurden und die daraus resultierenden Gefahren verstehen.
- Kinder dürfen nicht mit dem Gerät spielen.

- Reinigung und Benutzerwartung dürfen nicht von Kindern ohne Beaufsichtigung durchgeführt werden. Bewahren Sie das Gerät und seine Zuleitung außerhalb der Reichweite von Kindern unter 8 Jahren auf.
- Technische Änderungen und Irrtümer vorbehalten!

Wichtige Hinweise zur Entsorgung

Dieses Elektrogerät gehört **nicht** in den Hausmüll. Für die fachgerechte Entsorgung wenden Sie sich bitte an die öffentlichen Sammelstellen in Ihrer Gemeinde. Einzelheiten zum Standort einer solchen Sammelstelle und über ggf. vorhandene Mengenbeschränkungen pro Tag/Monat/Jahr entnehmen Sie bitte den Informationen der jeweiligen Gemeinde.

Konformitätserklärung

Hiermit erklärt PEARL.GmbH, dass sich das Produkt NX-6865-675 in Übereinstimmung mit der RoHS-Richtlinie 2011/65/EU, der Niederspannungsrichtlinie 2014/35/EU und der EMV-Richtlinie 2014/30/EU befindet.

Kurtasz, A.

Qualitätsmanagement
Dipl. Ing. (FH) Andreas Kurtasz

Die ausführliche Konformitätserklärung finden Sie unter www.pearl.de/support. Geben Sie dort im Suchfeld die Artikelnummer NX-6865 ein.

Informationen und Antworten auf häufige Fragen (FAQs) zu vielen unserer Produkte sowie ggfs. aktualisierte Handbücher finden Sie auf der Internetseite:

www.sichler-haushaltsgeraete.de

Geben Sie dort im Suchfeld die Artikelnummer oder den Artikelnamen ein.

Chère cliente, cher client,

Nous vous remercions d'avoir choisi ce ventilateur de table au design inspiré d'une turbine d'avion. Très efficace, c'est aussi un véritable élément décoratif, à utiliser chez vous ou au bureau. Vous pouvez régler la puissance du flux d'air sur 3 niveaux, mais aussi activer ou désactiver l'oscillation selon vos besoins. Afin d'utiliser au mieux votre nouveau produit, veuillez lire attentivement ce mode d'emploi et respecter les consignes et astuces suivantes.

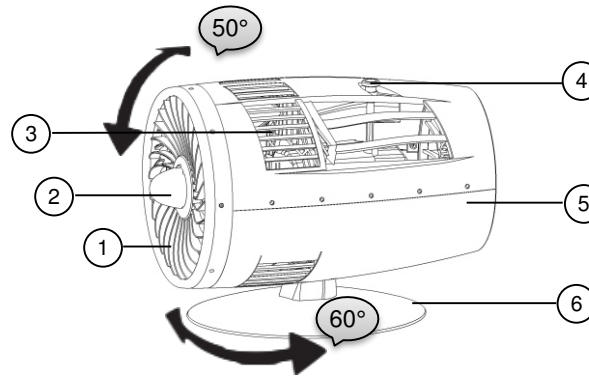
Contenu

- Ventilateur de table VT-313.re
- Mode d'emploi

Caractéristiques techniques

Alimentation	220 - 230 V AC, 50 Hz
Puissance	33 W
Puissance absorbée du ventilateur	30,9 W
Norme de mesure utilisée pour le rapport de service	IEC 60879:1986(corr.1992)
Niveaux de vitesse	3
Oscillation	Horizontale 60° (automatique) Verticale 50° (réglable manuellement)
Débit volumique max.	35,5 m³/minute
Vitesse maximale de l'air	3,6 m/s
Rapport de service	1,15 (m³/minute)/W
Niveau de puissance acoustique	53 dB
Diamètre du rotor	15 cm
Dimensions	17 x 21 x 28 cm
Poids	1,6 kg

Description du produit



- | | |
|------------------------------------|--------------------------|
| 1. Grille de protection | 4. Goupille |
| 2. Bouton de réglage de la vitesse | 5. Boîtier de la turbine |
| 3. Pale | 6. Pied de support |

Mise en marche

1. Posez le ventilateur sur votre table, à un emplacement adapté. Afin d'éviter qu'il ne soit renversé, veillez impérativement à ce que la surface soit bien plane.
2. Orientez le ventilateur de sorte que la circulation d'air soit optimale.
3. Branchez le câble d'alimentation du ventilateur à l'alimentation secteur.

Utilisation

1. Allumez le ventilateur en tournant le bouton de réglage de la vitesse (moyeu de la turbine) sur le niveau 1.
2. Vous pouvez choisir entre 3 niveaux de vitesse.
3. Après l'utilisation, éteignez le ventilateur.



ATTENTION !

Afin d'éviter toute blessure, n'introduisez jamais votre doigt ou autre partie du corps à travers la grille de protection lorsque l'appareil est en fonctionnement.

Oscillation

1. Pour une répartition optimale de l'air, activez l'oscillation. Pour ce faire, poussez la goupille d'oscillation vers le bas. Le ventilateur oscille maintenant à l'horizontale sur 60°.
2. Pour désactiver l'oscillation horizontale, tirez la goupille d'oscillation vers le haut.
3. L'oscillation verticale peut être réglée manuellement, selon plusieurs points d'arrêt. L'inclinaison du ventilateur peut ainsi être réglée de jusqu'à 50° vers le haut ou vers le bas.

Consignes de sécurité

- Ce mode d'emploi vous permet de vous familiariser avec le fonctionnement du produit. Conservez précieusement ce mode d'emploi afin de pouvoir le consulter en cas de besoin.
- Pour connaître les conditions de garantie, veuillez contacter votre revendeur. Veuillez également tenir compte des conditions générales de vente !
- Veillez à utiliser le produit uniquement comme indiqué dans la notice. Une mauvaise utilisation peut endommager le produit ou son environnement.
- N'utilisez pas l'appareil à d'autres fins que celles pour lesquelles il est conçu.
- Respectez les consignes de sécurité lors de l'utilisation.
- Veillez à ne pas plier, écraser, pincer le câble d'alimentation, ni à l'exposer à des sources de chaleur ou des objets pointus ou tranchants. Il ne doit pas devenir un obstacle sur lequel quelqu'un risquerait de trébucher.
- Si possible, n'utilisez pas de câble de rallonge. Si cela s'avère inévitable, veillez à n'utiliser que des câbles de rallonge simples (pas de multiprise), correspondant aux normes de sécurité en vigueur, protégés contre les projections d'eau et conçus avec des caractéristiques appropriées à l'appareil.
- Si le câble d'alimentation de votre appareil est endommagé, vous devez le faire remplacer par un professionnel agréé, afin d'éviter tout risque pour votre sécurité.
- Débranchez l'appareil après chaque utilisation, en cas de dysfonctionnement pendant l'utilisation, et avant chaque nettoyage de l'appareil.
- Lorsque vous débranchez la fiche de la prise murale, tirez toujours directement sur le connecteur. Ne tirez jamais sur le câble, il pourrait être endommagé. Ne transportez jamais l'appareil en le tenant par le câble.
- Ne saisissez jamais la fiche avec les mains mouillées. N'utilisez pas l'appareil en extérieur ou dans des pièces avec une humidité élevée.

- Cet appareil est conçu pour un usage domestique ou similaire uniquement. Cet appareil ne convient pas pour un usage industriel.
- Le démontage ou la modification du produit affecte sa sécurité. Attention : risque de blessures !
- N'ouvrez jamais le produit, sous peine de perdre toute garantie. Ne tentez jamais de réparer vous-même le produit !
- Veillez à ce que l'appareil soit placé de façon stable lors de l'utilisation et que le câble ne constitue pas un obstacle sur lequel on pourrait trébucher.
- Vérifiez le bon état de l'appareil avant chaque utilisation. Si l'appareil, le câble ou le connecteur présente des dommages visibles, l'appareil ne doit pas être utilisé. N'utilisez pas l'appareil s'il est tombé ou s'il présente un dysfonctionnement.
- Le fabricant n'est pas responsable en cas de mauvaise utilisation due au non-respect du mode d'emploi.
- Manipulez le produit avec précaution. Un coup, ou une chute, même de faible hauteur, peut l'endommager.
- Le démontage ou la modification du produit affecte sa sécurité. Attention, risque de blessure !
- Toute modification ou réparation de l'appareil ou de ses accessoires doit être effectuée exclusivement par le fabricant ou par un spécialiste dûment autorisé.
- Avant de le brancher à l'alimentation, assurez-vous que l'indication de tension électrique inscrite sur l'appareil correspond bien à celle délivrée par votre prise murale. Utilisez uniquement des prises murales reliées à la terre.
- La prise de courant à laquelle est branché l'appareil doit toujours être facilement accessible, pour que l'appareil puisse être rapidement débranché en cas d'urgence.
- N'exposez pas le produit à l'humidité ni à une chaleur extrême.
- Ne plongez jamais le produit dans l'eau ni dans aucun autre liquide, et maintenez-le à l'écart de la pluie et de l'humidité.
- Conservez le produit hors de la portée des enfants !
- Surveillez les enfants pour vous assurer qu'ils ne jouent pas avec l'appareil.
- Cet appareil n'est pas conçu pour être utilisé par des personnes (y compris les enfants) dont les capacités physiques, sensorielles ou mentales sont réduites, ou des personnes dénuées d'expérience ou de connaissance, sauf si elles ont pu bénéficier, par l'intermédiaire d'une personne responsable de leur sécurité, d'une surveillance ou d'instructions préalables concernant l'utilisation de l'appareil.

- Si le câble d'alimentation est endommagé, il doit être remplacé par le fabricant, son service après-vente ou des personnes de qualification similaire afin d'éviter tout danger. N'utilisez pas l'appareil tant que la réparation n'a pas été effectuée.
- Aucune garantie ne pourra être appliquée en cas de mauvaise utilisation.
- Le fabricant décline toute responsabilité en cas de dégâts matériels ou dommages (physiques ou moraux) dus à une mauvaise utilisation et/ou au non-respect des consignes de sécurité.
- Sous réserve de modification et d'erreur !

Consignes importantes pour le traitement des déchets

Cet appareil électronique ne doit **PAS** être jeté dans la poubelle de déchets ménagers. Pour l'enlèvement approprié des déchets, veuillez vous adresser aux points de ramassage publics de votre municipalité.

Les détails concernant l'emplacement d'un tel point de ramassage et des éventuelles restrictions de quantité existantes par jour/mois/année, ainsi que sur des frais éventuels de collecte, sont disponibles dans votre municipalité.

Déclaration de conformité

La société PEARL.GmbH déclare ce produit, NX-6865, conforme aux directives actuelles suivantes du Parlement Européen : 2011/65/UE, relative à la limitation de l'utilisation de certaines substances dangereuses dans les équipements électriques et électroniques, 2014/30/UE, concernant la compatibilité électromagnétique, et 2014/35/UE, concernant la mise à disposition sur le marché du matériel électrique destiné à être employé dans certaines limites de tension.

Kurtasz, A.

Service Qualité
Dipl. Ing. (FH) Andreas Kurtasz

La déclaration de conformité complète du produit est disponible en téléchargement à l'adresse <https://www.pearl.fr/support/notices> ou sur simple demande par courriel à qualite@pearl.fr.