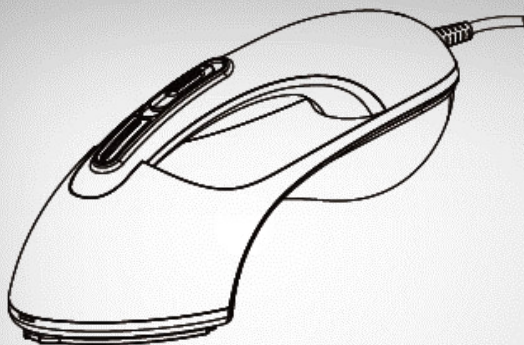


# 2in1 Power Dampfglätter, Bügeleisen

1720W, 130ml, 220-240V, Auto OFF

## Bedienungsanleitung



# Inhaltsverzeichnis

<b>Ihr neuer 2in1 Power Dampfglätter .....</b>	<b>3</b>
Lieferumfang .....	3
<b>Wichtige Hinweise zu Beginn .....</b>	<b>4</b>
Allgemeine Sicherheitshinweise .....	4
Wichtige Hinweise zur Entsorgung .....	6
Konformitätserklärung .....	7
<b>Produktdetails .....</b>	<b>8</b>
<b>Verwendung .....</b>	<b>9</b>
Wassertank befüllen .....	9
Wassertank einsetzen .....	9
Wäsche bügeln/dämpfen .....	10
<b>Reinigung und Pflege .....</b>	<b>10</b>
<b>Technische Daten .....</b>	<b>11</b>

Informationen und Antworten auf häufige Fragen (FAQs) zu vielen unserer Produkte  
sowie ggfs. aktualisierte Handbücher finden Sie auf der Internetseite:

**[www.sichler-haushaltsgeraete.de](http://www.sichler-haushaltsgeraete.de)**

Geben Sie dort im Suchfeld die Artikelnummer oder den Artikelnamen ein.

## Ihr neuer 2in1 Power Dampfglätter

Sehr geehrte Kundin, sehr geehrter Kunde,  
vielen Dank für den Kauf dieses 2in1 Power Dampfglätters, Bügeleisen, 1720W, 130ml,  
220-240V, Auto OFF.

Bitte lesen Sie diese Bedienungsanleitung und befolgen Sie die aufgeführten Hinweise und  
Tipps, damit Sie Ihren neuen 2in1 Power Dampfglätter, Bügeleisen optimal einsetzen  
können.

### Lieferumfang

- Dampfglätter
- Messbecher
- Ablagestation
- Bedienungsanleitung

## Wichtige Hinweise zu Beginn

- Diese Geräte können von Kindern ab 8 Jahren sowie von Personen mit reduzierten physischen, sensorischen oder mentalen Fähigkeiten oder Mangel an Erfahrung und/oder Wissen benutzt werden, wenn sie beaufsichtigt oder bezüglich des sicheren Gebrauchs des Gerätes unterwiesen wurden und die daraus resultierenden Gefahren verstanden haben. Kinder dürfen nicht mit dem Gerät spielen. Reinigung und Benutzer-Wartung dürfen nicht durch Kinder durchgeführt werden, es sei denn, sie sind älter als 8 Jahre und beaufsichtigt.
- Kinder jünger als 8 Jahre sind vom Gerät und der Anschlussleitung fernzuhalten.
- Das Gerät ist nicht dazu bestimmt mit einer externen Zeitschaltuhr oder einem separaten Fernwirkssystem betrieben zu werden. Das Gerät nicht unbeaufsichtigt betreiben.

## Allgemeine Sicherheitshinweise

- Diese Bedienungsanleitung dient dazu, Sie mit der Funktionsweise dieses Produktes vertraut zu machen. Bewahren Sie diese Anleitung daher gut auf, damit Sie jederzeit darauf zugreifen können. Sie soll sorgfältig aufbewahrt und gegebenenfalls an Nachbenutzer weitergegeben werden.
- Das Gerät darf nur für den vorgesehenen Zweck, gemäß dieser Gebrauchsanweisung, verwendet werden. Beim Gebrauch die Sicherheitshinweise beachten.
- Vor der Inbetriebnahme das Gerät und seine Anschlussleitung sowie Zubehör auf Beschädigungen überprüfen.
- Die Anschlussleitung nicht quetschen, nicht über scharfen Kanten oder heiße Oberflächen ziehen.
- Wenn die Netzanschlussleitung dieses Gerätes beschädigt wird, muss sie durch den Hersteller oder seinen Kundendienst oder eine ähnlich qualifizierte Person ersetzt werden, um Gefährdungen zu vermeiden.
- Den Netzstecker des Gerätes ziehen: -nach jedem Gebrauch, -bei Störungen während des Betriebes, -vor jeder Reinigung des Gerätes.
- Den Stecker nie am Netzkabel oder mit nassen Händen aus der Steckdose ziehen.
- Das Gerät ist ausschließlich für den Haushaltsgebrauch oder ähnliche Verwendungszwecke bestimmt. Es darf nicht für gewerbliche Zwecke verwendet werden!
- Das Gerät ist nur zur Verwendung in Innenräumen geeignet.
- Achten Sie darauf, dass nicht über das Netzkabel gestolpert werden kann.

- Benutzen Sie das Gerät niemals nach einer Fehlfunktion, z.B. wenn das Gerät ins Wasser oder heruntergefallen ist oder auf eine andere Weise beschädigt wurde.
- Der Hersteller übernimmt keine Verantwortung bei falschem Gebrauch, der durch Nichtbeachtung der Gebrauchsanleitung zustande kommt.
- Ein Umbauen oder Verändern des Produktes beeinträchtigt die Produktsicherheit. Achtung Verletzungsgefahr!
- Alle Änderungen und Reparaturen an dem Gerät oder Zubehör dürfen nur durch den Hersteller oder von durch ihn ausdrücklich hierfür autorisierte Personen durchgeführt werden.
- Achten Sie darauf, dass das Produkt an einer Steckdose betrieben wird die leicht zugänglich ist, damit Sie das Gerät im Notfall schnell vom Netz trennen können.
- Öffnen Sie das Produkt niemals eigenmächtig. Führen Sie Reparaturen nie selbst aus!
- Diese Geräte können von Kindern ab 8 Jahren sowie von Personen mit reduzierten physischen, sensorischen oder mentalen Fähigkeiten oder Mangel an Erfahrung und/oder Wissen benutzt werden, wenn sie beaufsichtigt oder bezüglich des sicheren Gebrauchs des Gerätes unterwiesen wurden und die daraus resultierenden Gefahren verstanden haben. Kinder dürfen nicht mit dem Gerät spielen. Reinigung und Benutzer-Wartung dürfen nicht durch Kinder durchgeführt werden, es sei, denn sie sind älter als 8 Jahre und beaufsichtigt.
- Kinder jünger als 8 Jahre sind vom Gerät und der Anschlussleitung fernzuhalten.
- Das Gerät ist nicht dazu bestimmt mit einer externen Zeitschaltuhr oder einem separaten Fernwirkssystem betrieben zu werden. Das Gerät nicht unbeaufsichtigt betreiben.
- Behandeln Sie das Produkt sorgfältig. Es kann durch Stöße, Schläge oder Fall aus bereits geringer Höhe beschädigt werden.
- Halten Sie das Produkt fern von Feuchtigkeit und extremer Hitze.
- Tauchen Sie das Produkt niemals in Wasser oder andere Flüssigkeiten.
- Das Gerät ist mit Vorsicht zu benutzen, da es Dampf abgeben kann.
- Beim Füllen und Reinigen des Gerätes ist der Stecker zu ziehen.
- Das Bügeleisen darf nicht unbeaufsichtigt gelassen werden, während es am Netz angeschlossen ist.
- Das Bügeleisen ist nicht für den regelmäßigen Gebrauch bestimmt.
- Das Bügeleisen muss auf einer stabilen Oberfläche benutzt und abgestellt werden.
- Wenn das Bügeleisen auf eine Abstellvorrichtung gestellt wird, ist sicherzustellen, dass die Fläche, auf die die Abstellvorrichtung gestellt ist, stabil ist.
- Das Bügeleisen darf nicht benutzt werden, falls es heruntergefallen ist, wenn es sichtbare Beschädigung aufweist oder undicht ist.

- Das Bügeleisen und dessen Anschlussleitung müssen während des Einschaltens oder Abkühlens außer Reichweite von Kindern sein, die jünger als 8 Jahre sind.
- **ACHTUNG! Verbrennungsgefahr!** Die Oberfläche des Bügeleisens kann während des Gebrauchs sehr heiß werden. Achten Sie unbedingt darauf, dass Sie während und nach der Benutzung des Gerätes nicht mit den aufgeheizten Teilen in Berührung kommen. Berühren Sie während das Gerät in Betrieb ist oder unmittelbar nach dem Ausschalten ausschließlich den Griff. Transportieren bzw. verstauen Sie das Gerät nur, wenn es vollständig abgekühlt ist.
- Füllen Sie den Wassertank ausschließlich mit Wasser. Andere Flüssigkeiten wie chemische Reinigungsmittel, Parfüm oder Duftöle können das Gerät beschädigen.
- Entleeren Sie den Tank nach Gebrauch sehr vorsichtig, da eventuell Wasserrückstände sehr heiß sind. Es besteht Verbrennungsgefahr.
- Ziehen Sie den Stecker, bevor Sie das Gerät mit Wasser füllen oder entleeren.
- Die Füllöffnung darf während des Gebrauchs nicht geöffnet werden.
- Das Gerät nicht in der Nähe von leicht entzündbaren Materialien (z.B. Gardinen) aufstellen oder verwenden.
- Schließen Sie das Gerät nur an eine vorschriftsmäßig installierte Steckdose mit Schutzkontakten an. Die Steckdose muss auch nach dem Anschließen gut zugänglich sein.
- Achten Sie darauf, dass das angeschlossene Netzkabel keine Stolpergefahr darstellt. Das Kabel darf nicht von der Aufstellfläche herabhängen, um ein Herunterreißen des Gerätes zu verhindern. Ziehen Sie niemals am Netzkabel, um das Gerät zu bewegen.
- Das Netzkabel darf nicht gequetscht oder geknickt werden und nicht mit heißen Flächen in Berührung kommen.
- Decken Sie das Gerät während des Betriebs nicht ab, um Brandgefahr zu vermeiden.
- Legen Sie keine brennbaren Materialien (z.B. Papier) auf oder an das Gerät.
- Lassen Sie das Gerät während des Betriebes nie unbeaufsichtigt!
- Technische Änderungen und Irrtümer vorbehalten!

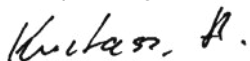
## Wichtige Hinweise zur Entsorgung

Dieses Elektrogerät gehört **nicht** in den Hausmüll. Für die fachgerechte Entsorgung wenden Sie sich bitte an die öffentlichen Sammelstellen in Ihrer Gemeinde. Einzelheiten zum Standort einer solchen Sammelstelle und über ggf. vorhandene Mengenbeschränkungen pro Tag/Monat/Jahr entnehmen Sie bitte den Informationen der jeweiligen Gemeinde.



## Konformitätserklärung

Hiermit erklärt PEARL.GmbH, dass sich das Produkt NX-6880-675 in Übereinstimmung mit der RoHS-Richtlinie 2011/65/EU, der EMV-Richtlinie 2014/30/EU und der Niederspannungsrichtlinie 2014/35/EU befindet.

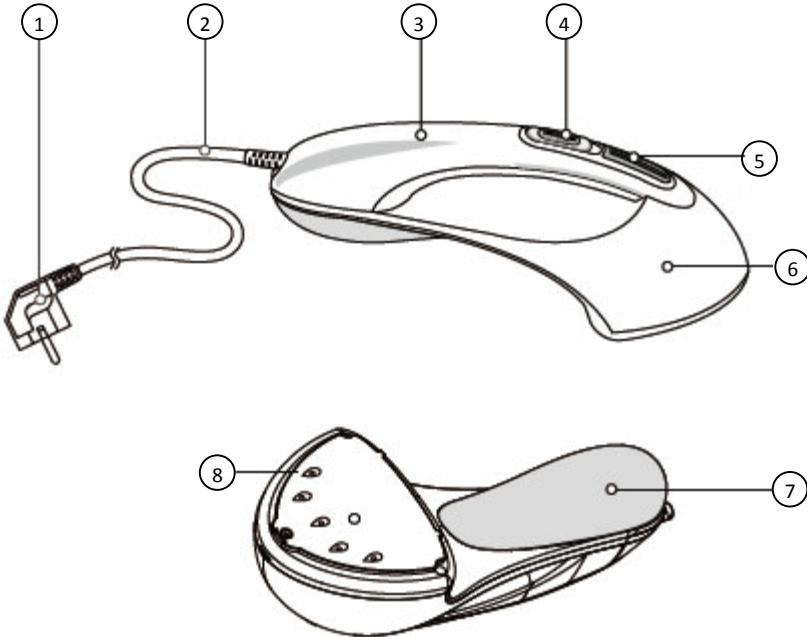


Leiter Qualitätswesen  
Dipl.-Ing. (FH) Andreas Kurtasz  
09.05.2018

Die ausführliche Konformitätserklärung finden Sie unter [www.pearl.de/support](http://www.pearl.de/support). Geben Sie dort im Suchfeld die Artikelnummer NX-6880 ein.



## Produktdetails



1. Netzstecker
2. Kabel
3. Griff
4. Ein/Aus-Schalter
5. Kontrollanzeige
6. Gehäuse
7. Wassertank
8. Bügelplatte

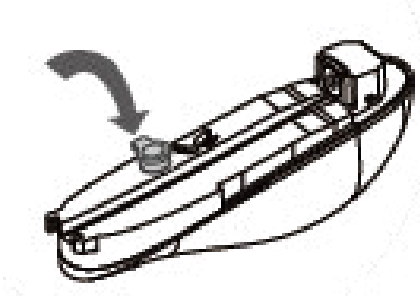


## Verwendung

### Wassertank befüllen

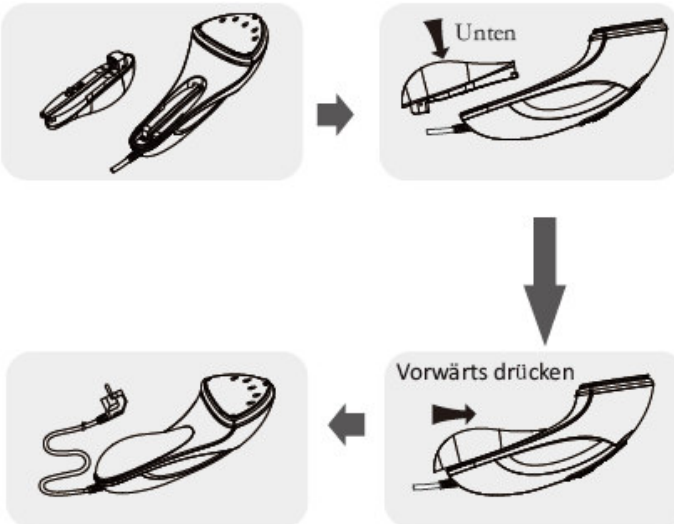
Entfernen Sie den Wassertank. Schieben Sie ihn dafür auf der Unterseite des Dampfglätters aus der Halterung. Füllen Sie Wasser in den Messbecher ein. Sie können Leitungswasser (dieses sollte nicht zu hart sein) oder destilliertes Wasser verwenden.

Legen Sie den Dampfglätter mit der Unterseite nach oben z. B. auf einem Tisch ab. Öffnen Sie den Deckel des Wassertanks und füllen Sie das Wasser aus dem Messbecher ein. Schließen Sie den Deckel des Wassertanks wieder.



### Wassertank einsetzen

Schieben Sie den Wassertank auf der Unterseite des Dampfglätters in die Halterung. Er muss dort leicht einrasten.



## Wäsche bügeln/dämpfen

Schließen Sie den Dampfglätter über das Kabel an die Stromversorgung an. Die Kontrollanzeige geht an und der Aufheizvorgang startet.

Nach ca. 25 Sekunden erlischt die Kontrollanzeige; der Dampfglätter ist nun aufgeheizt und betriebsbereit.

Setzen Sie den Dampfglätter auf das Kleidungsstück, das Sie bügeln möchten, auf und schieben Sie den Ein/Aus-Schalter nach vorne, um das Kleidungsstück nun mit Dampf zu bügeln.

Sie können mit dem Dampfglätter liegende Kleidungsstücke bügeln oder hängende Kleidungsstücke dämpfen.



**HINWEIS:**

*Das Gerät hat 3 Einstellmöglichkeiten für den Dampf. In der Grundstellung ist der Dampf aus, auf Stufe 1 tritt Dampf aus und auf Stufe 2 tritt starker Dampf aus.*



**HINWEIS:**

*Wenn aus der Bügelplatte kein Dampf austritt, stellen Sie sicher, dass der Ein/Aus-Schalter nach vorne geschoben ist und der Wassertank korrekt montiert und mit ausreichend Wasser befüllt ist.*



**ACHTUNG!**

***Das Gerät darf nicht mit eingeschaltetem Dampf in die Station gestellt werden. Verbrennungsgefahr!***

## Reinigung und Pflege

Lassen Sie den Dampfglätter nach der Verwendung abkühlen. Leeren Sie dann im Wassertank verbliebenes Restwasser aus.

Sie können den Dampfglätter mit einem angefeuchteten Tuch und ein wenig Reinigungsmittel abwischen. Tauchen Sie den Dampfglätter nicht in Wasser und spülen Sie sie auch nicht unter Wasser ab.

Verwenden Sie keine scharfen Reinigungs- oder Scheuermittel.

Bewahren Sie den Dampfglätter an einem kühlen und trockenen Platz – am besten in der Verpackung auf.

## Technische Daten

Stromversorgung	220-240 V, 50/60 Hz
Leistung	1500 bis 1750 W
Dampfstufen	2
Kapazität Wassertank	130 ml
Aufheizdauer	25 Sek.
Maße	30,5 x 11,5 x 13 cm

Kundenservice: 07631 / 360 - 350

Importiert von:

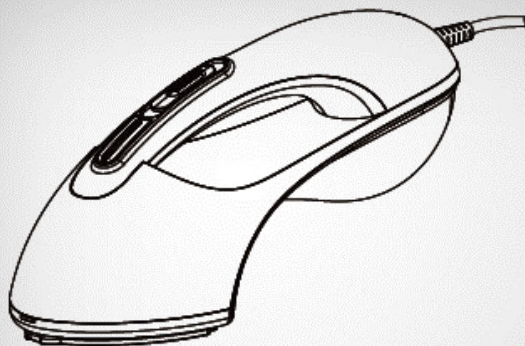
PEARL GmbH | PEARL-Straße 1-3 | D-79426 Buggingen

© REV1 – 09.07.2018 – LZ/EX:JaW//TS

# Défroisseur vapeur & mini fer à repasser 2 en 1

1720 W / 130 ml

## Mode d'emploi



## Table des matières

<b>Défroisseur vapeur &amp; mini fer à repasser 2 en 1 .....</b>	<b>3</b>
Contenu .....	3
<b>Consignes préalables .....</b>	<b>4</b>
Consignes de sécurité générales .....	4
Consignes importantes pour le traitement des déchets .....	6
Déclaration de conformité .....	6
<b>Description du produit .....</b>	<b>7</b>
<b>Utilisation .....</b>	<b>8</b>
Remplir le réservoir d'eau .....	8
Insérer le réservoir d'eau.....	8
Repasser/défroisser du linge .....	9
<b>Nettoyage et entretien.....</b>	<b>10</b>
<b>Caractéristiques techniques .....</b>	<b>10</b>

# Défroisseur vapeur & mini fer à repasser 2 en 1

Chère cliente, cher client,

Nous vous remercions d'avoir choisi ce défroisseur vapeur 2 en 1.

Afin d'utiliser au mieux votre nouveau produit, veuillez lire attentivement ce mode d'emploi et respecter les consignes et astuces suivantes.

## Contenu

- Défroisseur vapeur 2 en 1
- Verre doseur
- Base de support
- Mode d'emploi

## Consignes préalables

- Surveillez les enfants pour vous assurer qu'ils ne jouent pas avec l'appareil.
- **Maintenez l'appareil et le câble d'alimentation hors de la portée et de la vue des enfants.**
- L'appareil ne doit pas être utilisé avec un minuteur externe ou avec un autre système de commande à distance. Ne faites pas fonctionner l'appareil sans surveillance.

## Consignes de sécurité générales

- Ce mode d'emploi vous permet de vous familiariser avec le fonctionnement du produit. Conservez précieusement ce mode d'emploi afin de pouvoir le consulter en cas de besoin. Il doit être conservé soigneusement, et ci-besoin cédé à l'utilisateur suivant.
- Pour connaître les conditions de garantie, veuillez contacter votre revendeur. Veuillez également tenir compte des conditions générales de vente !
- Veillez à utiliser le produit uniquement comme indiqué dans la notice. Une mauvaise utilisation peut endommager le produit ou son environnement.
- N'utilisez pas l'appareil à d'autres fins que celles pour lesquelles il est conçu. Respectez les consignes de sécurité lors de l'utilisation.
- Avant chaque utilisation, vérifiez que ni l'appareil, ni ses accessoires, ni son câble d'alimentation n'est endommagé.
- Le câble d'alimentation ne doit être ni écrasé, ni placé sur des bords saillants ou sur des surfaces chaudes.
- Si le câble d'alimentation de votre appareil est endommagé, vous devez le faire remplacer par un professionnel agréé, afin d'éviter tout risque pour votre sécurité.
- Débranchez la fiche d'alimentation de l'appareil après chaque utilisation, avant de nettoyer l'appareil, et en cas de dysfonctionnement pendant l'utilisation.
- Ne débranchez jamais la fiche avec des mains mouillées ou en tirant sur le câble.
- Cet appareil est conçu pour un usage domestique ou similaire uniquement. Cet appareil ne convient pas pour un usage industriel.
- Cet appareil est conçu pour une utilisation en intérieur uniquement.
- Veillez à ce que le câble d'alimentation ne constitue pas un obstacle sur lequel on pourrait trébucher.
- N'utilisez jamais l'appareil s'il présente un dysfonctionnement, s'il a été plongé dans l'eau, s'il est tombé ou a été endommagé d'une autre manière.
- Le fabricant n'est pas responsable en cas de mauvaise utilisation due au non-respect du mode d'emploi.
- Le démontage ou la modification du produit affecte sa sécurité. Attention, risque de blessure !
- Toute modification ou réparation de l'appareil ou de ses accessoires doit être effectuée exclusivement par le fabricant ou par un spécialiste dûment autorisé.
- La prise de courant à laquelle est branché l'appareil doit toujours être facilement accessible, pour que l'appareil puisse être rapidement débranché en cas d'urgence.
- N'ouvrez jamais le produit, sous peine de perdre toute garantie. Ne tentez jamais de réparer vous-même le produit !



- Cet appareil n'est pas conçu pour être utilisé par des personnes (y compris les enfants) dont les capacités physiques, sensorielles ou mentales sont réduites, ou des personnes dénuées d'expérience ou de connaissance, sauf si elles ont pu bénéficier, par l'intermédiaire d'une personne responsable de leur sécurité, d'une surveillance ou d'instructions préalables concernant l'utilisation de l'appareil.
- Si le câble d'alimentation est endommagé, il doit être remplacé par le fabricant, son service après-vente ou des personnes de qualification similaire afin d'éviter tout danger. N'utilisez pas l'appareil tant que la réparation n'a pas été effectuée. Maintenez l'appareil et le câble d'alimentation hors de portée des enfants.
- L'appareil ne doit pas être utilisé avec un minuteur externe ou avec un autre système de commande à distance. Ne faites pas fonctionner l'appareil sans surveillance.
- Manipulez le produit avec précaution. Un coup, un choc, ou une chute, même de faible hauteur, peut l'endommager.
- N'exposez pas le produit à l'humidité ni à une chaleur extrême.
- Ne plongez jamais l'appareil dans l'eau ni dans aucun autre liquide.
- L'appareil doit être utilisé avec prudence, car il peut produire de la vapeur.
- Lors du remplissage et du nettoyage de l'appareil, la fiche d'alimentation doit être débranchée.
- Lorsqu'il est branché à l'alimentation électrique, le fer à repasser ne doit pas être laissé sans surveillance.
- Le fer à repasser n'est pas adapté pour un usage régulier.
- Le fer à repasser doit être utilisé et posé sur une surface stable.
- Si le fer à repasser est posé sur un support, assurez-vous que la surface sur laquelle se trouve ce support est parfaitement stable.
- Le fer à repasser ne doit pas être utilisé s'il est tombé, s'il présente des dommages visibles ou s'il fuit.
- Le fer à repasser ainsi que le câble de raccordement doivent être maintenus hors de la portée des enfants lorsqu'ils sont sous tension ou qu'ils refroidissent.
- **ATTENTION !** Risque de brûlures ! Pendant son fonctionnement, la semelle du fer devient très chaude. Veillez impérativement à ne pas toucher les parties chaudes de l'appareil pendant et après l'utilisation. Lorsque l'appareil est allumé ou qu'il vient d'être éteint, seule la poignée peut être touchée sans risque. Ne déplacez ou rangez l'appareil que lorsqu'il a complètement refroidi.
- Remplissez le réservoir d'eau uniquement avec de l'eau. D'autres produits, tels que les détergents chimiques, les parfums ou les huiles parfumées, peuvent endommager l'appareil.
- Après utilisation, videz le réservoir avec précaution, car les éventuels restes d'eau peuvent être très chauds. Risque de brûlures !
- Débranchez l'alimentation secteur avant de remplir ou vider le réservoir.
- N'ouvrez pas l'ouverture de remplissage pendant l'utilisation.
- Vous ne devez ni poser ni utiliser l'appareil à proximité de matériaux facilement inflammables (p. ex. des rideaux).
- Ne branchez l'appareil qu'à une prise électrique murale reliée à la terre et correctement installée. La prise électrique doit être accessible en permanence une fois l'appareil branché.
- Veillez à ce que le câble d'alimentation ne représente pas un obstacle sur lequel quelqu'un risquerait de trébucher. Afin d'éviter une chute de l'appareil, le câble ne doit

pas pendre de la surface sur laquelle est posé l'appareil. Ne déplacez jamais l'appareil en tirant sur le câble.

- Placez le câble de manière à ce qu'il ne soit ni coincé, ni plié, ni mis en contact avec des surfaces chaudes.
- Afin d'éviter tout risque d'incendie, ne couvrez pas l'appareil pendant l'utilisation.
- Ne placez aucun matériau inflammable sur ou à côté de l'appareil (papier par exemple).
- Ne laissez jamais l'appareil fonctionner sans surveillance !
- Aucune garantie ne pourra être appliquée en cas de mauvaise utilisation.
- Le fabricant décline toute responsabilité en cas de dégâts matériels ou dommages (physiques ou moraux) dus à une mauvaise utilisation et/ou au non-respect des consignes de sécurité.
- Sous réserve de modification et d'erreur !

## Consignes importantes pour le traitement des déchets

Cet appareil électronique ne doit **PAS** être jeté dans la poubelle de déchets ménagers. Pour l'enlèvement approprié des déchets, veuillez vous adresser aux points de ramassage publics de votre municipalité.

Les détails concernant l'emplacement d'un tel point de ramassage et des éventuelles restrictions de quantité existantes par jour/mois/année, ainsi que sur des frais éventuels de collecte, sont disponibles dans votre municipalité.



## Déclaration de conformité

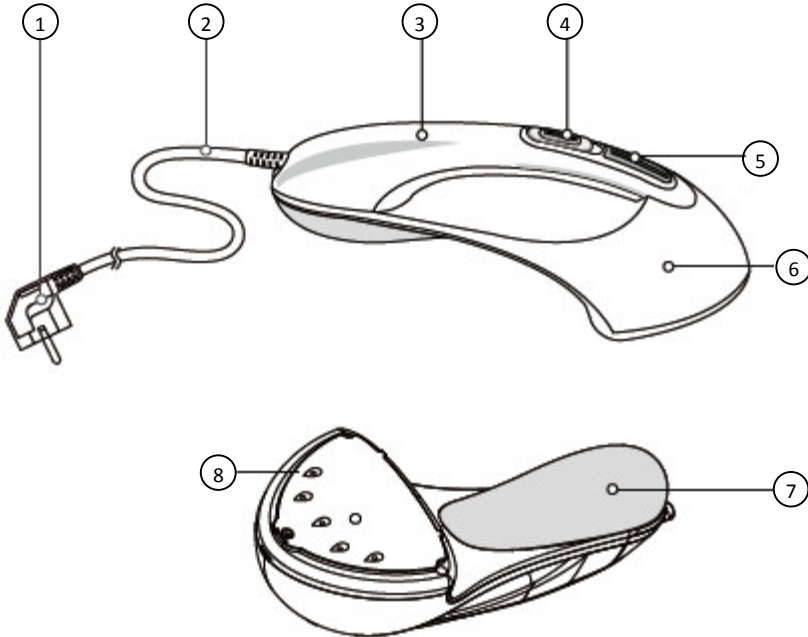
La société PEARL.GmbH déclare ce produit, NX-6880, conforme aux directives actuelles suivantes du Parlement Européen : 2011/65/UE, relative à la limitation de l'utilisation de certaines substances dangereuses dans les équipements électriques et électroniques, 2014/30/UE, concernant la compatibilité électromagnétique, et 2014/35/UE, concernant la mise à disposition sur le marché du matériel électrique destiné à être employé dans certaines limites de tension.

Directeur Service Qualité  
Dipl.-Ing. (FH) Andreas Kurtasz

La déclaration de conformité complète du produit est disponible en téléchargement à l'adresse <https://www.pearl.fr/support/notices> ou sur simple demande par courriel à [qualite@pearl.fr](mailto:qualite@pearl.fr).



## Description du produit



1. Fiche d'alimentation secteur
2. Câble d'alimentation
3. Poignée
4. Bouton Marche/Arrêt
5. Voyant de contrôle
6. Boîtier
7. Réservoir d'eau
8. Semelle de repassage

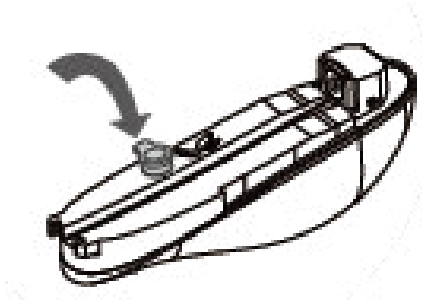
## Utilisation

### Remplir le réservoir d'eau

Retirez le réservoir d'eau. Pour cela, poussez-le de manière à le faire sortir de son support situé sur le dessous du défroisseur vapeur. Remplissez le verre doseur avec de l'eau. Vous pouvez utiliser de l'eau du robinet (si elle n'est pas trop calcaire) ou bien de l'eau distillée.

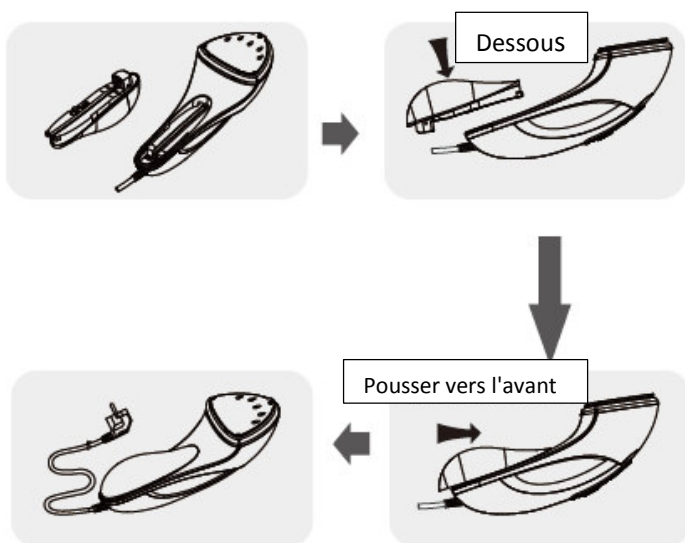
Retournez le défroisseur vapeur et posez-le sur une table par exemple, avec la face inférieure tournée vers le haut.

Ouvrez le couvercle du réservoir d'eau et versez-y l'eau contenue dans le verre doseur. Refermez le couvercle du réservoir d'eau.



### Insérer le réservoir d'eau

Glissez le réservoir d'eau sur le support situé sur le dessous du défroisseur vapeur. Il doit s'enclencher facilement.



## Repasser/défroisser du linge

Branchez le défroisseur vapeur à l'alimentation électrique par le biais du câble. Le voyant de contrôle s'allume et le préchauffage commence.

Après environ 25 secondes, le voyant de contrôle s'éteint ; le défroisseur vapeur est préchauffé et peut être utilisé.

Placez le défroisseur vapeur sur le vêtement que vous souhaitez repasser, poussez le bouton marche/arrêt vers l'avant et défroissez le vêtement avec la vapeur. Vous pouvez utiliser le défroisseur pour repasser des vêtements à plat ou pour défroisser des vêtements suspendus.



**NOTE :**

*L'appareil offre 3 réglages différents pour la vapeur. Avec le réglage de base, la vapeur est désactivée. Sur le niveau 1, la vapeur s'échappe, et sur le niveau 2, la vapeur s'échappe plus fortement.*



**NOTE :**

*Si la vapeur ne s'échappe pas de la semelle de repassage, assurez-vous que le bouton marche/arrêt est poussé vers l'avant et que le réservoir d'eau est suffisamment rempli et correctement fixé sur l'appareil.*



**ATTENTION !**

***L'appareil ne doit pas être posé sur la base de support lorsque le bouton de la vapeur est placé sur la position Marche. Risque de brûlures !***

## Nettoyage et entretien

Après utilisation, laissez le défroisseur vapeur refroidir.  
Videz ensuite le réservoir d'eau pour en retirer l'eau résiduelle.

Vous pouvez nettoyer le défroisseur vapeur avec un chiffon humidifié et un peu de produit nettoyant. Ne plongez jamais le défroisseur vapeur dans l'eau et ne le rincez pas non plus sous l'eau courante.

N'utilisez ni produit nettoyant agressif ni solvant.

Rangez le défroisseur vapeur dans un endroit sec et frais, si possible dans son emballage d'origine.

## Caractéristiques techniques

Alimentation	220-240 V, 50/60 Hz
Puissance	de 1500 à 1750 W
Niveaux de vapeur	2
Capacité du réservoir d'eau	130 ml
Durée du préchauffage	25 secondes
Dimensions	30,5 x 11,5 x 13 cm



Importé par :

PEARL.GmbH | PEARL-Straße 1-3 | D-79426 Buggingen

Service commercial PEARL France : 0033 (0) 3 88 58 02 02

© REV1 – 09.07.2018 – LZ/EX:JaW//TS