

Sehr geehrte Kundin, sehr geehrter Kunde,

vielen Dank für den Kauf dieser 2in1-Solar-LED-Dachrinnen- & Wandleuchte. Bringen Sie Licht in dunkle Ecken. Befestigen Sie die Leuchte an Dachrinne, Gartenzaun, Fahrradschuppen, Carport oder an der Hauswand – das Licht schaltet sich gedämpft ein, sobald es dunkel wird und strahlt in voller Helligkeit, sobald im Dunkeln eine Bewegung registriert wird. Bitte lesen Sie diese Bedienungsanleitung und befolgen Sie die aufgeführten Hinweise und Tipps, damit Sie Ihre neue Solar-LED-Leuchte optimal einsetzen können.

Lieferumfang

- 2in1-Solar-LED-Leuchte
- Wand-Halterung
- Dachrinnen-Halterung
- Montagematerial
- Bedienungsanleitung

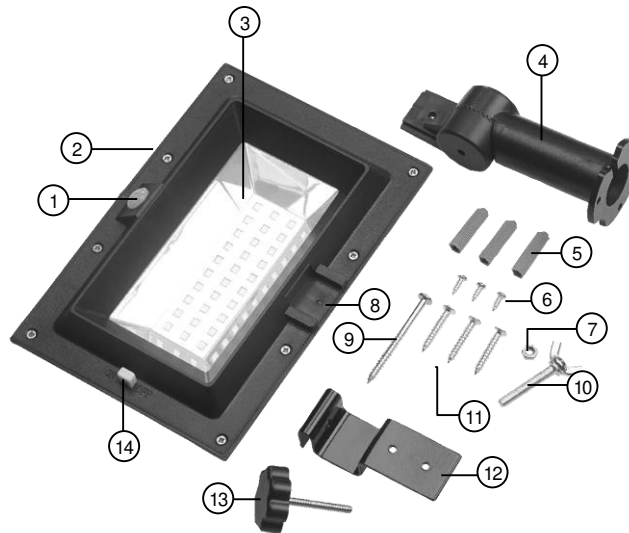
Produktvarianten

- NX-6904: 2in1-Solar-LED-Dachrinnen- & Wandleuchte, PIR-Sensor, 300 lm, schwarz
- NX-6904: 2in1-Solar-LED-Dachrinnen- & Wandleuchte, PIR-Sensor, 300 lm, weiß

Technische Daten

Akku Typ 18650	2.000 mAh	
Betriebszeit	bis zu 2 Tage	
Solar-Panel	2 W	
LEDs	30	
Helligkeit	300 lm	
Leistungsaufnahme	6 W	
Licht-Temperatur	6.000 K	
PIR-Sensor	Erfassungswinkel	120°
	Reichweite	bis zu 3 m
Licht-Sensor	100 Lux (Schwellenwert)	
Dauerlicht	90 lm	
Licht bei Bewegung	300 lm	
Schutzart	IP44 (spritzwassergeschützt)	
Maße	17,5 x 11,8 x 4,2 cm	
Gewicht	236 g	

Produktdetails



- | | |
|-------------------------------|--------------------------|
| 1. PIR-Sensor | 8. Aufnahme-Schiene |
| 2. Solar-Panel & Licht-Sensor | 9. M4x40 Schraube |
| 3. LEDs | 10. Flügelschraube |
| 4. Wand-Halterung | 11. M3x25 Schrauben |
| 5. Dübel | 12. Dachrinnen-Halterung |
| 6. M3x8 Schrauben | 13. Sterngriff-Schraube |
| 7. Mutter | 14. Ein/Aus-Schalter |

Inbetriebnahme

Akku laden



HINWEIS:
Laden Sie den Akku vor dem ersten Gebrauch vollständig auf.

Schalten Sie Ihre Solar-LED-Leuchte ein, indem Sie den Ein/Aus-Schalter auf die Position **ON** schieben. Platzieren Sie das Solar-Panel an einem Ort, an dem es möglichst lange möglichst direkter Sonneneinstrahlung ausgesetzt ist. Laden Sie den Akku mindestens 4 Stunden auf.

Funktions-Test (Licht-Sensor)

Auf der Seite des Solar-Panels ist ein Licht-Sensor verbaut. Dieser sorgt dafür, dass die LEDs nur dann leuchten, wenn die Umgebungshelligkeit weniger als 100 Lux beträgt. Um zu testen,

ob die Leuchte funktioniert, stellen Sie sicher, dass der Akku geladen ist, schalten Sie Ihre Leuchte ein, indem Sie den Ein/Aus-Schalter Richtung ON schieben und decken Sie das Solar-Panel ab. Die LEDs sollten nun leuchten.

Montage



ACHTUNG!

Sollte die Montage den Gebrauch einer Leiter erfordern, lassen Sie diese von einer zweiten Person sichern!

Beachten Sie bei der Wahl des Montage-Ortes bitte folgende Punkte:

- Das Solar-Panel sollte möglichst lange möglichst direkter Sonneneinstrahlung ausgesetzt sein.
- Es dürfen sich keine nächtlichen Lichtquellen in der Nähe befinden, diese können den Licht-Sensor beeinträchtigen.
- Beachten Sie Erfassungswinkel und Reichweite des PIR-Sensors.

Wand-Montage

Ihre Solar-LED-Leuchte kann entweder mit beweglichem Kopf und einstellbarem Winkel oder mit starrem Kopf geraden an der Wand angebracht werden.

Beweglicher Kopf (Wand-Halterung)

1. Setzen Sie die beiden Teile der Wand-Halterung passend zusammen.



2. Setzen Sie die Mutter in der Vertiefung ein. Führen Sie die Sterngriff-Schraube von der anderen Seite ein und drehen Sie sie fest zu.



3. Nehmen Sie den Fuß der Halterung als Schablone und zeichnen Sie drei Bohrlöcher ein.

**ACHTUNG!**

Achten Sie darauf, dass an der gewählten Bohrstelle keine Leitungen oder Rohre verlaufen. Dies kann zu Verletzungen oder Umgebungsschäden führen!

4. Bohren Sie an den markierten Stelle Löcher. Setzen Sie dann die Dübel ein.

**HINWEIS:**

Bitte beachten Sie, dass das mitgelieferte Montagematerial für den gewünschten Anbringungsort möglicherweise nicht geeignet ist. Passendes Montagematerial erhalten Sie im Baumarkt.

5. Schieben Sie den Kopf der Halterung in die Aufnahme-Schiene Ihrer Solar-LED-Leuchte. Schrauben Sie sie mit einer M3x8 Schraube fest.
6. Schrauben Sie die Halterung mit den M3x25 Schrauben an.
7. Lösen Sie die Sterngriff-Schraube und stellen Sie den gewünschten Winkel ein, indem Sie die verzahnten Hälften des Halterungskopfes leicht auseinanderziehen, drehen und dann wieder passend aufeinander setzen. Drehen Sie die Sterngriff-Schraube anschließend wieder fest zu.

**Starrer Kopf (Dachrinnen-Halterung, hochkant)**

1. Schieben Sie das kurze Ende der Dachrinnen-Halterung in die Aufnahme-Schiene Ihrer Solar-LED-Leuchte.
2. Führen Sie die M4x40 Schraube durch die zwei Schraublöcher der Halterung und schrauben Sie die Halterung fest an der Leuchte an.



3. Nehmen Sie die Halterung als Schablone und zeichnen Sie zwei Bohrlöcher ein.

**ACHTUNG!**

Achten Sie darauf, dass an der gewählten Bohrstelle keine Leitungen oder Rohre verlaufen. Dies kann zu Verletzungen oder Umgebungsschäden führen!

4. Bohren Sie an den markierten Stellen Löcher. Setzen Sie Dübel ein.

**HINWEIS:**

Bitte beachten Sie, dass das mitgelieferte Montagematerial für den gewünschten Anbringungsort möglicherweise nicht geeignet ist. Passendes Montagematerial erhalten Sie im Baumarkt.

5. Schrauben Sie die Halterung mit den M3x25 Schrauben an.

**Dachrinnen-Montage**

1. Schieben Sie das lange Ende der Dachrinnen-Halterung in die Aufnahme-Schiene Ihrer Solar-LED-Leuchte. Schrauben Sie die Halterung mit einer M3x8 Schraube fest.



2. Setzen Sie von rechts die Flügelschraube ein und drehen Sie sie leicht in die Halterung herein.



3. Platzieren Sie die Halterung an der Dachrinne.
4. Drehen Sie die Flügelschraube zu, bis die Halterung fest an der Dachrinne angebracht ist.

Verwendung**Einschalten**

Schalten Sie Ihre Solar-LED-Leuchte ein, indem Sie den Ein/Aus-Schalter auf die Position **ON** schieben. Sobald der Licht-Sensor weniger als 100 Lux registriert, leuchten die LEDs dauerhaft mit 90 lm. Wird im Dunkeln eine Bewegung registriert, leuchten die LEDs ca. 1 Minute lang mit 300 lm.

Ausschalten

Schalten Sie Ihre Solar-LED-Leuchte aus, indem Sie den Ein/Aus-Schalter auf die Position **OFF** schieben.

Wartung

Reinigen Sie das Solar-Panel alle drei Monate mit einem weichen Tuch, so dass sich keine Staub- oder Schmutzreste mehr aus dem Solar-Panel befinden.

Akku wechseln

Sollten die LEDs nach 8-12 Monaten nicht mehr leuchten, auch wenn es dunkel ist, tauschen Sie den Akku aus.

1. Schieben Sie den Ein/Aus-Schalter auf die Position **OFF**.
2. Drehen Sie die Gehäuse-Schrauben heraus.
3. Nehmen Sie vorsichtig die obere Gehäusehälfte ab. Achten Sie darauf, dass keine Kabel beschädigt werden!
4. Nehmen Sie den alten Akku heraus und setzen Sie einen neuen Akkus des Typs 18650 ein. Achten Sie dabei auf die korrekte Polarität! Der Minus-Pol liegt an der Feder.
5. Sie die obere Gehäusehälfte wieder vorsichtig passend auf. Achten Sie darauf, dass nichts verschoben wurde und keine Kabel eingeklemmt werden.
6. Setzen Sie die Gehäuseschrauben wieder ein und drehen Sie sie fest zu.

Sicherheitshinweise

- Diese Bedienungsanleitung dient dazu, Sie mit der Funktionsweise dieses Produktes vertraut zu machen. Bewahren Sie diese Anleitung daher gut auf, damit Sie jederzeit darauf zugreifen können. Geben Sie sie gegebenenfalls an Nachbenutzer weiter.
- Bitte beachten Sie beim Gebrauch die Sicherheitshinweise.
- Ein Umbauen oder Verändern des Produktes beeinträchtigt die Produktsicherheit. Achtung Verletzungsgefahr!
- Alle Änderungen und Reparaturen an dem Gerät oder Zubehör dürfen nur durch den Hersteller oder von durch ihn ausdrücklich hierfür autorisierte Personen durchgeführt werden.
- Öffnen Sie das Produkt nie eigenmächtig, außer zum Akkuwechsel. Führen Sie Reparaturen nie selbst aus!
- Behandeln Sie das Produkt sorgfältig. Es kann durch Stöße, Schläge oder Fall aus bereits geringer Höhe beschädigt werden.
- Halten Sie das Produkt fern von extremer Hitze.
- Das Produkt ist gegen allseitiges Spritzwasser geschützt. Tauchen Sie es niemals in Wasser oder andere Flüssigkeiten.
- Blicken Sie nie direkt in den Lichtstrahl der LEDs.
- Technische Änderungen und Irrtümer vorbehalten.

Wichtige Hinweise zur Entsorgung

Dieses Elektrogerät gehört **nicht** in den Hausmüll. Für die fachgerechte Entsorgung wenden Sie sich bitte an die öffentlichen Sammelstellen in Ihrer Gemeinde. Einzelheiten zum Standort einer solchen Sammelstelle und über ggf. vorhandene Mengenbeschränkungen pro Tag/Monat/Jahr entnehmen Sie bitte den Informationen der jeweiligen Gemeinde.

Konformitätserklärung

Hiermit erklärt PEARL.GmbH, dass sich die Produkte NX-6904-675 und NX-6905-675 in Übereinstimmung mit der RoHS-Richtlinie 2011/65/EU und der EMV-Richtlinie 2014/30/EU befinden.

Kurtasz, A.

Qualitätsmanagement
Dipl. Ing. (FH) Andreas Kurtasz

Die ausführliche Konformitätserklärung finden Sie unter www.pearl.de/support. Geben Sie dort im Suchfeld die Artikelnummer ein.

Informationen und Antworten auf häufige Fragen (FAQs) zu vielen unserer Produkte sowie ggfs. aktualisierte Handbücher finden Sie auf der Internetseite:

www.lunartec.de

Geben Sie dort im Suchfeld die Artikelnummer oder den Artikelnamen ein.

Chère cliente, cher client,

Nous vous remercions d'avoir choisi cette lampe solaire à LED. Amenez la lumière dans les coins sombres ! La lampe se fixe sur les gouttières, clôtures, abris pour vélos ou encore sur le mur de la maison. La lumière brille doucement dans le noir et de mille feux dès qu'un mouvement est détecté.

Afin d'utiliser au mieux votre nouveau produit, veuillez lire attentivement ce mode d'emploi et respecter les consignes et astuces suivantes.

Contenu

- Lampe solaire 2 en 1 à LED
- Support mural
- Support pour gouttière
- Matériel de montage
- Mode d'emploi

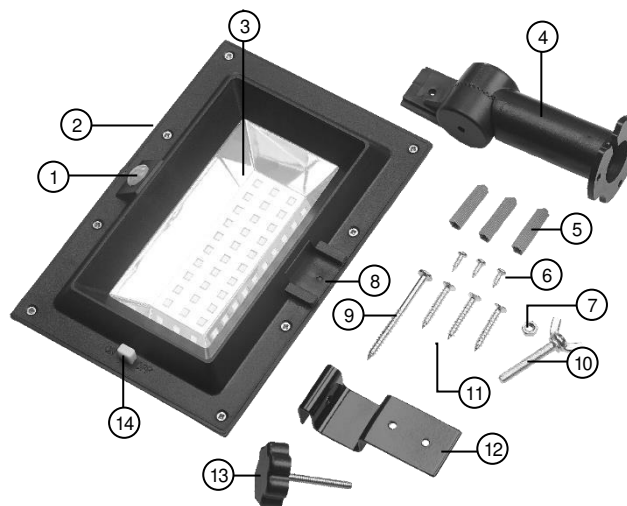
Variantes du produit

NX6904 : Lampe solaire à LED pour mur et gouttière
avec capteur PIR / 300 lm / 6 W / noir

NX6905 : Lampe solaire à LED pour mur et gouttière
avec capteur PIR / 300 lm / 6 W / blanc

Caractéristiques techniques

Alimentation	Batterie 18650 2000 mAh	
Autonomie	jusqu'à 2 j	
Panneau solaire	2 W	
LED	30	
Luminosité	300 lm	
Puissance absorbée	6 W	
Température de couleur	6000 K	
Capteur PIR	Angle de détection	120°
	Portée	jusqu'à 3 m
Capteur de luminosité	100 lux (valeur seuil)	
Éclairage continu	90 lm	
Luminosité en cas de mouvement	300 lm	
Indice de protection	IP44 (résiste aux projections d'eau)	
Dimensions	17,5 x 11,8 x 4,2 cm	
Poids	236 g	

Description du produit

- | | |
|--|-------------------------------|
| 1. Capteur PIR | 8. Rail de fixation |
| 2. Panneau solaire & capteur de luminosité | 9. Vis M4x40 |
| 3. LED | 10. Vis papillon |
| 4. Support mural | 11. Vis M3x25 |
| 5. Cheville | 12. Support pour gouttière |
| 6. Vis M3x8 | 13. Vis avec manche en étoile |
| 7. Écrou | 14. Interrupteur Marche/Arrêt |

Mise en marche**Charger la batterie**

NOTE :

Avant la première utilisation, chargez complètement la batterie.

Allumez votre lampe en plaçant l'interrupteur ON/OFF sur la position **ON**. Placez le panneau solaire en un lieu où il pourra être exposé au rayonnement solaire direct le plus longtemps possible. Chargez la batterie pendant au moins 4 heures.

Test de fonctions (capteur de luminosité)

Un capteur de lumière se trouve sur le côté du panneau solaire. Grâce à lui, les LED ne s'allument que lorsque la luminosité ambiante est inférieure à 100 lux. Pour vérifier si la lampe fonctionne, assurez-vous que la batterie est chargée, allumez votre lampe en faisant glisser l'interrupteur ON/OFF vers ON et couvrez le panneau solaire. Les LED doivent alors s'allumer.

Montage**ATTENTION !**

Si l'installation nécessite l'utilisation d'une échelle, demandez à une deuxième de maintenir cette dernière pour vous !

Lors du choix du lieu de montage, soyez attentif aux points suivants :

- Le panneau solaire doit être exposé le plus longtemps possible au rayonnement direct du soleil
- Assurez-vous qu'aucune source de lumière nocturne ne se trouve à proximité : celle-ci peut nuire au bon fonctionnement du capteur de lumière.
- Prenez en compte l'angle de détection et la portée du capteur PIR.

Montage au mur

Votre lampe solaire peut être installée soit avec une tête mobile et un angle réglable, soit avec une tête rigide directement sur le mur.

Tête mobile (support mural)

1. Assemblez les deux parties du support mural.



2. Insérez l'écrou dans le creux. Insérez la vis avec manche en étoile depuis l'autre côté et vissez-la fermement.



- Utilisez le pied du support comme gabarit et marquez les trois trous à percer.

**ATTENTION !**

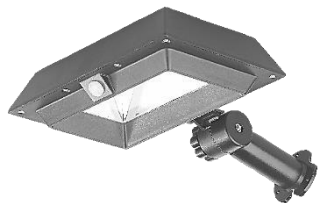
Avant de percer, assurez-vous qu'aucun câble ni conduit ne passe à l'endroit que vous avez choisi. Cela pourrait causer des blessures physiques et/ou des dommages matériels !

- Percez des trous aux endroits marqués. Insérez ensuite les chevilles.

**NOTE :**

Veillez noter que le matériel fourni pour le montage mural peut ne pas correspondre au matériau de l'endroit où vous souhaitez fixer le support. Vous trouverez un matériel de fixation approprié dans une quincaillerie ou un magasin d'outillage, par exemple.

- Glissez la tête du support dans le rail de fixation de votre lampe solaire à LED. Vissez-la fermement avec une vis M3x8.
- Vissez le support à l'aide des vis M3x25.
- Desserrez la vis avec manche étoile et réglez l'angle de votre choix en écartant légèrement les moitiés dentées de la tête de support, en les tournant puis en les remettant en place. Resserrez ensuite la vis avec manche en étoile.

**Tête fixe (support pour gouttière, installation verticale)**

- Faites passer l'extrémité courte du support pour gouttière dans le rail de fixation de la lampe solaire.
- Faites passer des vis M4x40 en travers des deux trous du support et vissez fermement ce dernier à la lampe.



- Utilisez le support comme gabarit pour marquer l'emplacement des deux trous à percer.

**ATTENTION !**

Avant de percer, assurez-vous qu'aucun câble ni conduit ne passe à l'endroit que vous avez choisi. Cela pourrait causer des blessures physiques et/ou des dommages matériels !

- Percez des trous aux endroits marqués. Insérez des chevilles.

**NOTE :**

Veillez noter que le matériel fourni pour le montage mural peut ne pas correspondre au matériau de l'endroit où vous souhaitez fixer le support. Vous trouverez un matériel de fixation approprié dans une quincaillerie ou un magasin d'outillage, par exemple.

- Vissez le support à l'aide des vis M3x25.

**Montage sur gouttière**

- Faites passer l'extrémité longue du support pour gouttière dans le rail de fixation de la lampe solaire. Vissez-la fermement avec une vis M3x8.



- Insérez la vis papillon par la droite et vissez-la légèrement dans le support.



- Placez le support sur la gouttière.
- Vissez la vis papillon jusqu'à ce que le support soit fermement installé contre la gouttière.

Utilisation**Allumage**

Allumez votre lampe en plaçant l'interrupteur ON/OFF sur la position **ON**. Dès que le capteur de lumière enregistre moins de 100 lux, les LED s'allument en continu avec une luminosité de 90 lm. Lorsqu'un mouvement est détecté dans l'obscurité, les LED brillent pendant une 1 min environ à une luminosité de 300 lm.

Éteindre

Éteignez la lampe en plaçant le bouton ON/OFF sur la position **OFF**.

Entretien

Nettoyez le panneau solaire tous les trois mois avec un chiffon doux, afin que la poussière ou la saleté ne s'accumule pas dessus.

Remplacer la batterie

Si les LED ne s'allument plus après 8 ou 12 mois, et ce même lorsqu'il fait sombre, remplacez la batterie.

1. Placez l'interrupteur ON/OFF en position **OFF**.
2. Dévissez la vis du boîtier.
3. Détachez avec précaution la moitié de boîtier. Veillez à n'endommager aucun câble.
4. Retirez l'ancienne batterie et insérez une nouvelle batterie 18650. Veillez à bien respecter la polarité ! Le pôle négatif doit être contre le ressort.
5. Remplacez précautionneusement la moitié supérieure du boîtier comme il convient. Assurez-vous de n'avoir rien déplacé et qu'aucun câble n'est coincé.
6. Insérez la vis du compartiment à piles et serrez-la.

Consignes de sécurité

- Ce mode d'emploi vous permet de vous familiariser avec le fonctionnement du produit. Conservez précieusement ce mode d'emploi afin de pouvoir le consulter en cas de besoin. Transmettez-le le cas échéant à l'utilisateur suivant.
- Pour connaître les conditions de garantie, veuillez contacter votre revendeur. Veuillez également tenir compte des conditions générales de vente !
- Veillez à utiliser le produit uniquement comme indiqué dans la notice. Une mauvaise utilisation peut endommager le produit ou son environnement.
- Respectez les consignes de sécurité pendant l'utilisation.
- Le démontage ou la modification du produit affecte sa sécurité. Attention : risque de blessures !
- Toute modification ou réparation de l'appareil ou de ses accessoires doit être effectuée exclusivement par le fabricant ou par un spécialiste dûment autorisé.
- N'ouvrez pas le produit vous-même sauf pour changer les accumulateurs. Ne tentez jamais de réparer vous-même le produit !
- Manipulez le produit avec précaution. Un coup, un choc, ou une chute, même de faible hauteur, peut l'endommager.
- N'exposez pas le produit à une chaleur extrême.
- L'appareil n'est protégé que contre les projections d'eau de tous sens. Ne le plongez jamais dans l'eau ni dans un autre liquide.
- Conservez le produit hors de la portée et de la vue des enfants !
- Ne regardez jamais directement le rayon lumineux de la lampe. Ne pointez pas la lampe directement dans les yeux d'une personne ou un animal.
- Ne regardez jamais directement dans le faisceau des LED.
- Aucune garantie ne pourra être appliquée en cas de mauvaise utilisation.

- Le fabricant décline toute responsabilité en cas de dégâts matériels ou dommages (physiques ou moraux) dus à une mauvaise utilisation et/ou au non-respect des consignes de sécurité.
- Sous réserve de modification et d'erreur.

Consignes importantes pour le traitement des déchets

Cet appareil électronique ne doit PAS être jeté dans la poubelle de déchets ménagers. Pour l'enlèvement approprié des déchets, veuillez vous adresser aux points de ramassage publics de votre municipalité.

Les détails concernant l'emplacement d'un tel point de ramassage et des éventuelles restrictions de quantité existantes par jour/mois/année, ainsi que sur des frais éventuels de collecte, sont disponibles dans votre municipalité.

Déclaration de conformité

La société PEARL.GmbH déclare ces produits NX-6904 et NX-6905 conformes aux directives actuelles suivantes du Parlement Européen : 2011/65/UE, relative à la limitation de l'utilisation de certaines substances dangereuses dans les équipements électriques et électroniques, et 2014/30/UE, concernant la compatibilité électromagnétique.

Kurtasz, A.

Service Qualité
Dipl. Ing. (FH) Andreas Kurtasz

La déclaration de conformité complète du produit est disponible en téléchargement à l'adresse <https://www.pearl.fr/support/notices> ou sur simple demande par courriel à qualite@pearl.fr.