

**Sehr geehrte Kundin, sehr geehrter Kunde,**

vielen Dank für den Kauf dieser LED-Solar-Wegeleuchte. Nutzen Sie die Wegeleuchte als dauerhaftes Nachtlcht oder lassen Sie sie bei Bewegung hell erstrahlen. Dank Solarpanel und Akku ohne Verkabelung und Stromanschluss. Bitte lesen Sie diese Bedienungsanleitung aufmerksam durch und beachten Sie die aufgeführten Hinweise und Tipps, damit Sie die LED-Solar-Wegeleuchte optimal einsetzen können.

**Lieferumfang**

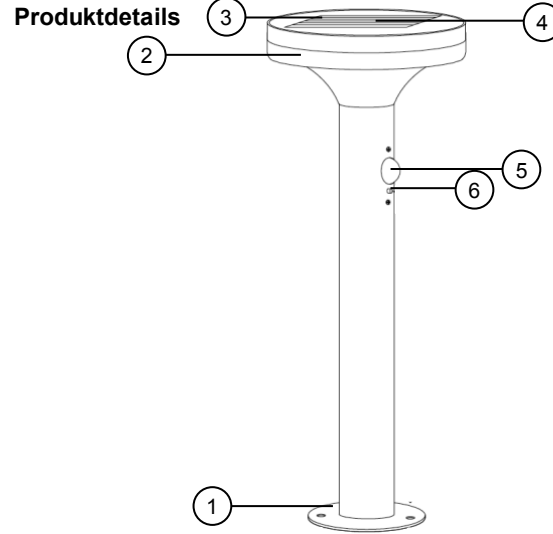
- LED-Solar-Wegeleuchte
- Montagematerial
- Bedienungsanleitung

Zusätzlich benötigt:

- Bohrmaschine mit 7-mm-Bohrer
- Kreuzschlitzschraubendreher

**Technische Daten**

Li-Ion-Akku	3,7 V DC, 2200 mAh
Solar-Panel	1,8 Watt (105 x 105 mm)
3 Leuchtmodi	Modus A: Nachtlcht (75 lm)
	Modus B: Nachtlcht mit Bewegungssteuerung (75 lm, bei Bewegung 25 Sek. 400 lm)
	Modus C: Bewegungssteuerung (bei Bewegung 25 Sek. 600 lm)
PIR-Bewegungssensor	Reichweite: bis zu 6 Meter, Erfassungswinkel: 90°
Dämmerungssensor	Automatische Aktivierung bei Dunkelheit
Schutzart	IP44
Material	Edelstahl, Kunststoff
Maße (Ø x H)	16 x 85 cm
Gewicht	940 g



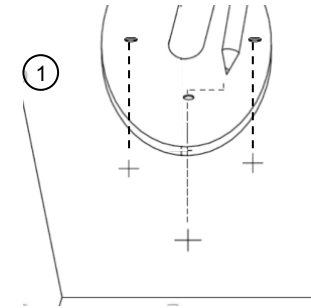
- |                   |                        |
|-------------------|------------------------|
| 1. Bodenhalterung | 4. Dämmerungssensor    |
| 2. LED-Ring       | 5. PIR-Bewegungssensor |
| 3. Solar-Panel    | 6. Modus-Taste         |

**Montage**



**HINWEIS:**  
Falls Sie über keine Erfahrung mit Montagearbeiten verfügen, lassen Sie die Montage von einem Fachmann vornehmen.

1. Stellen Sie die Leuchte an gewünschter Position und zeichnen Sie die vorgebohrten Löcher der Bodenhalterung auf den Boden.
2. Stellen Sie sicher, dass das Solarpanel mindestens 8 Stunden Sonnenschein pro Tag ausgesetzt ist. Schattige Plätze beeinflussen den Ladevorgang des Akkus und verkürzen die Leuchtdauer der Leuchte.



**ACHTUNG!**

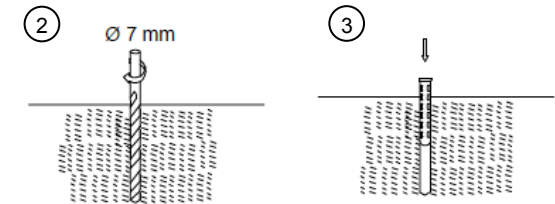
Achten Sie darauf, dass an der gewählten Bohrstelle keine Leitungen oder Rohre verlaufen. Dies kann zu Verletzungen oder Umgebungsschäden führen!



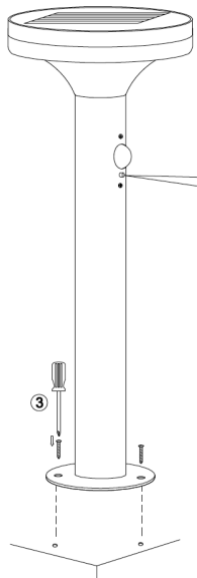
**HINWEIS:**

Achten Sie darauf, dass keine starken Lichtquellen, wie z.B. Straßenlaternen, in der Nähe sind, da sie die Qualität der LED-Solar-Wegeleuchte beeinflussen!

3. Bohren Sie auf den angezeichneten Markierungen Löcher in den Boden. Diese sollten so tief sein, dass die Dübel darin komplett verschwinden. Stecken Sie anschließend die Dübel in die gebohrten Löcher.



4. Stellen Sie nun die Leuchte auf den Boden und schrauben Sie sie mit den Schrauben fest.



### Verwendung



#### HINWEIS:

Bevor Sie die Leuchte einschalten, laden Sie den Akku über das Solarpanel für ca. 8 Stunden vollständig auf!

1. Halten Sie die Modus-Taste 3 Sekunden lang gedrückt, um die Leuchte einzuschalten. Sie geht direkt in den Dauer-Nachtlcht-Modus und schaltet sich bei einbrechender Dunkelheit automatisch mit 75 Lumen ein.
2. Drücken Sie die Modus-Taste erneut, um den Nachtlcht-Modus mit Bewegungserkennung einzustellen. Bei einbrechender Dunkelheit schaltet sich die Leuchte automatisch mit 75 Lumen ein. Sobald vom PIR-Sensor eine Bewegung registriert wird, leuchtet die Leuchte für 25 Sekunden mit 400 Lumen.
3. Drücken Sie die Modus-Taste erneut, um den Bewegungserkennungs-Modus einzustellen. Sobald vom PIR-Sensor eine Bewegung registriert wird, leuchtet die Leuchte für 25 Sekunden mit 600 Lumen.
4. Um die Leuchte wieder auszuschalten, halten Sie die Modus-Taste 3 Sekunden lang gedrückt.



#### HINWEIS:

Achten Sie darauf, dass das Solar-Panel immer frei von Schmutz ist, um einen optimalen Ladevorgang zu gewährleisten.

### Sicherheitshinweise

- Diese Bedienungsanleitung dient dazu, Sie mit der Funktionsweise dieses Produktes vertraut zu machen. Bewahren Sie diese Anleitung daher gut auf, damit Sie jederzeit darauf zugreifen können.
- Ein Umbauen oder Verändern des Produktes beeinträchtigt die Produktsicherheit. Achtung Verletzungsgefahr!
- Öffnen Sie das Produkt niemals eigenmächtig. Führen Sie Reparaturen nie selbst aus!
- Behandeln Sie das Produkt sorgfältig. Es kann durch Stöße, Schläge oder Fall aus bereits geringer Höhe beschädigt werden.
- Halten Sie das Produkt fern von extremer Hitze.
- Tauchen Sie das Produkt niemals in Wasser oder andere Flüssigkeiten.
- Erhitzen Sie den Akku nicht über 60 °C und werfen Sie ihn nicht in Feuer: Feuer-, Explosions- und Brandgefahr!
- Schließen Sie den Akku nicht kurz.
- Versuchen Sie nicht, Akkus zu öffnen.
- Setzen Sie den Akku keinen mechanischen Belastungen aus. Vermeiden Sie das Herunterfallen, Schlagen, Verbiegen oder Schneiden des Akkus.
- Brechen Sie den Ladevorgang bei starker Überhitzung sofort ab. Ein Akku, der sich beim Aufladen stark erhitzt oder verformt, ist defekt und darf nicht weiter verwendet werden.
- Entladen Sie den Akku nie vollständig, dies verkürzt seine Lebenszeit.
- Technische Änderungen und Irrtümer vorbehalten!

### Wichtige Hinweise zur Entsorgung

Dieses Elektrogerät gehört **nicht** in den Hausmüll. Für die fachgerechte Entsorgung wenden Sie sich bitte an die öffentlichen Sammelstellen in Ihrer Gemeinde. Einzelheiten zum Standort einer solchen Sammelstelle und über ggf. vorhandene Mengenbeschränkungen pro Tag/Monat/Jahr entnehmen Sie bitte den Informationen der jeweiligen Gemeinde.

### Konformitätserklärung

Hiermit erklärt PEARL.GmbH, dass sich das Produkt NX-6957-675 in Übereinstimmung mit der RoHS-Richtlinie 2011/65/EU und der EMV-Richtlinie 2014/30/EU befindet.

*Kurtasz, A.*

Qualitätsmanagement  
Dipl. Ing. (FH) Andreas Kurtasz

Die ausführliche Konformitätserklärung finden Sie unter [www.pearl.de/support](http://www.pearl.de/support). Geben Sie dort im Suchfeld die Artikelnummer NX-6957 ein.

Informationen und Antworten auf häufige Fragen (FAQs) zu vielen unserer Produkte sowie ggfs. aktualisierte Handbücher finden Sie auf der Internetseite:

**[www.lunartec.de](http://www.lunartec.de)**

Geben Sie dort im Suchfeld die Artikelnummer oder den Artikelnamen ein.

**Chère cliente, cher client,**

Nous vous remercions d'avoir choisi cette borne lumineuse solaire à LED. Utilisez cette borne lumineuse comme veilleuse en continu ou comme détecteur diffusant une lumière vive en cas de mouvement. Grâce au panneau solaire et à la batterie, elle est indépendante de l'alimentation secteur. Afin d'utiliser au mieux votre nouveau produit, veuillez lire attentivement ce mode d'emploi et respecter les consignes et astuces suivantes.

**Contenu**

- Borne lumineuse solaire à LED
- Matériel de montage
- Mode d'emploi

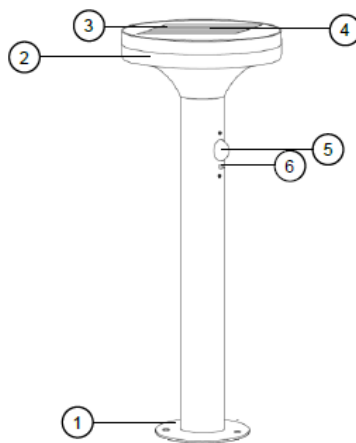
Accessoires requis : (non fournis, disponibles séparément sur <https://www.pearl.fr>)

- Perceuse avec mèche de 7 mm
- Tournevis cruciforme

**Caractéristiques techniques**

Batterie li-ion	3,7 V DC, 2200 mAh
Panneau solaire	1,8 W (105 x 105 mm)
3 modes d'éclairage	Mode A : Veilleuse (75 lm)
	Mode B : Veilleuse avec détection de mouvement (75 lm, en cas de mouvement 400 lm pendant 25 sec.)
	Mode C : Détection de mouvement (en cas de mouvement 600 lm pendant 25 sec.)
Détecteur de mouvement PIR	Portée jusqu'à 6 mètres, angle de détection : 90 °
Détecteur d'obscurité	Activation automatique dans l'obscurité
Indice de protection	IP44
Matériau	Acier inoxydable, plastique
Dimensions (Ø x H)	16 x 85 cm
Poids	940 g

**Description du produit**



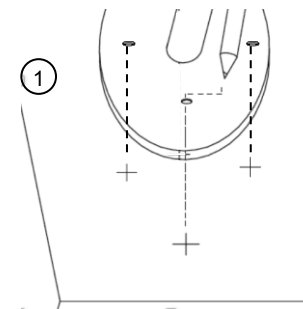
- |                          |                               |
|--------------------------|-------------------------------|
| 1. Pied                  | 4. Détecteur d'obscurité      |
| 2. Anneau lumineux à LED | 5. Détecteur de mouvement PIR |
| 3. Panneau solaire       | 6. Touche Mode                |

**Montage**



**NOTE :**  
*Si vous n'avez aucune expérience dans les travaux de montage, faites effectuer le montage par un spécialiste.*

1. Maintenez la lampe dans la position souhaitée et dessinez sur le sol les futurs trous de perçage pour le pied.
2. Veillez à ce que le panneau solaire soit exposé aux rayons du soleil pendant 8 heures par jour au moins. Les endroits ombragés peuvent gêner le processus de chargement de la batterie et diminuer la durée d'éclairage de la lampe.



**ATTENTION !**

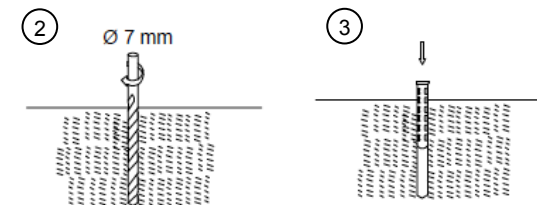
**Avant de percer, assurez-vous qu'aucun câble ni conduit ne passe à l'endroit que vous avez choisi. Cela pourrait causer des blessures physiques et/ou des dommages matériels !**



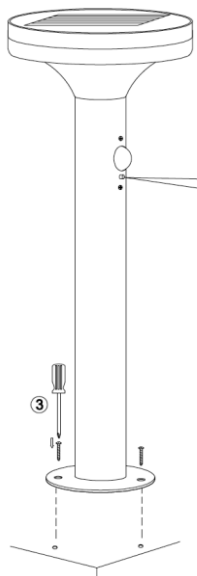
**NOTE :**

*Assurez-vous qu'aucune source de lumière forte (lampadaires, p. ex.) ne se trouve à proximité : elle risque sinon d'affecter la qualité de la lumière de la borne lumineuse solaire.*

3. Percez des trous dans le sol aux endroits marqués. Ils doivent être suffisamment profonds : les chevilles doivent disparaître complètement dans les trous. Placez les chevilles dans les trous.



4. Placez à présent la borne lumineuse sur le sol et serrez les vis fermement.



### Utilisation



**NOTE :**

*Avant d'allumer la lampe, chargez complètement la batterie du panneau solaire pendant env. 8 heures.*

- Maintenez la Touche Mode appuyée pendant 3 secondes pour allumer la lampe. Elle se règle directement sur le Mode Veilleuse (lumière continue) et s'allume automatiquement à 75 lm en cas d'obscurité.
- Appuyez de nouveau sur la Touche Mode pour passer en Mode Veilleuse avec détection de mouvement. En cas d'obscurité, la lumière s'allume et se règle automatiquement sur 75 lm. Dès que le capteur de mouvement PIR détecte un mouvement, la lumière s'allume et brille pendant 25 secondes à 400 lm.
- Appuyez de nouveau sur la Touche Mode pour passer en Mode Détection de mouvement. Dès que le capteur de mouvement PIR détecte un mouvement, la lumière s'allume et brille pendant 25 secondes à 600 lm.
- Pour éteindre la lampe, maintenez la Touche Mode appuyée pendant 3 secondes.



**NOTE :**

*Veillez à ce que le panneau solaire soit toujours propre, afin de permettre un chargement optimal.*

### Consignes de sécurité

- Ce mode d'emploi vous permet de vous familiariser avec le fonctionnement du produit. Conservez précieusement ce mode d'emploi afin de pouvoir le consulter en cas de besoin.
- Pour connaître les conditions de garantie, veuillez contacter votre revendeur. Veuillez également tenir compte des conditions générales de vente !
- Veillez à utiliser le produit uniquement comme indiqué dans la notice. Une mauvaise utilisation peut endommager le produit ou son environnement.
- Surveillez les enfants pour vous assurer qu'ils ne jouent pas avec l'appareil.
- Ne regardez jamais directement le rayon lumineux de la lampe. Ne pointez pas la lampe directement dans les yeux d'une personne ou un animal.
- Le démontage ou la modification du produit affecte sa sécurité. Attention : risque de blessures !
- N'ouvrez jamais le produit, sous peine de perdre toute garantie. Ne tentez jamais de réparer vous-même le produit !
- Manipulez le produit avec précaution. Un coup, un choc, ou une chute, même de faible hauteur, peut l'endommager.
- N'exposez pas l'appareil à une chaleur extrême.
- Ne plongez jamais l'appareil dans l'eau ni dans aucun autre liquide.
- Ne laissez pas la batterie chauffer à plus de 60 °C et ne la jetez pas dans le feu : Risque d'explosion, de feu et d'incendie !
- Ne court-circuitez pas la batterie.
- N'essayez jamais d'ouvrir la batterie.
- N'exposez pas la batterie à des charges mécaniques. Évitez de faire tomber, de frapper, de tordre ou de couper la batterie.

- Interrompez immédiatement le processus de chargement en cas de forte surchauffe. Une batterie qui chauffe fortement ou se déforme au cours du chargement est défectueuse. Cessez immédiatement de l'utiliser.
- Veillez à ne jamais décharger complètement la batterie ; cela diminue sa durée de vie.
- Aucune garantie ne pourra être appliquée en cas de mauvaise utilisation.
- Le fabricant décline toute responsabilité en cas de dégâts matériels ou dommages (physiques ou moraux) dus à une mauvaise utilisation et/ou au non-respect des consignes de sécurité.
- Sous réserve de modification et d'erreur !

### Consignes importantes pour le traitement des déchets

Cet appareil électronique ne doit **PAS** être jeté dans la poubelle de déchets ménagers. Pour l'enlèvement approprié des déchets, veuillez vous adresser aux points de ramassage publics de votre municipalité. Les détails concernant l'emplacement d'un tel point de ramassage et des éventuelles restrictions de quantité existantes par jour/mois/année, ainsi que sur des frais éventuels de collecte, sont disponibles dans votre municipalité.

### Déclaration de conformité

La société PEARL.GmbH déclare ce produit NX-6957 conforme aux directives actuelles suivantes du Parlement Européen : 2011/65/UE, relative à la limitation de l'utilisation de certaines substances dangereuses dans les équipements électriques et électroniques, et 2014/30/UE, concernant la compatibilité électromagnétique.

*Kurtasz, A.*

Service Qualité  
Dipl. Ing. (FH) Andreas Kurtasz

La déclaration de conformité complète du produit est disponible en téléchargement à l'adresse <https://www.pearl.fr/support/notices> ou sur simple demande par courriel à [qualite@pearl.fr](mailto:qualite@pearl.fr). Dans la zone de recherche, saisissez la référence du produit : NX-6957.