

Sehr geehrte Kundin, sehr geehrter Kunde,

vielen Dank für den Kauf dieser Schlauchpumpe für Bohrmaschinen. Bitte lesen Sie diese Bedienungsanleitung und befolgen Sie die aufgeführten Hinweise und Tipps, damit Sie Ihre neue Schlauchpumpe optimal einsetzen können.

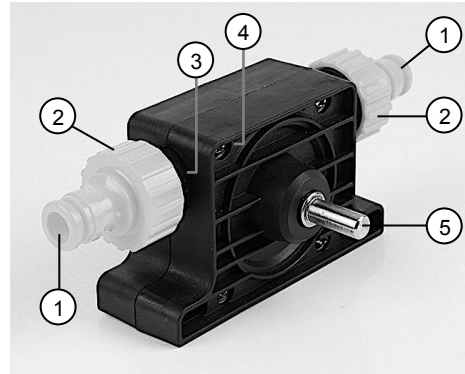
Lieferumfang

- Schlauchpumpe
- 2 Schlauchkupplungen
- 2 Schlauchschellen
- Bedienungsanleitung

Technische Daten

Fördermenge	bis zu 1.200 l/h
Förderhöhe	bis zu 14 m
Saughöhe	bis zu 2,7 m
Drehzahl	bis zu 4.000 U/min
Umgebungs- temperatur	5-40°C
Maße	105 x 65 x 70 mm
Gewicht	255 g

Produktdetails



1. Schlauchstutzen für Saugschlauch
2. Schlauchkupplung für Druckschlauch
3. Wasserlauf-Richtung
4. Bohr-Drehrichtung
5. Antrieb

Wichtige Anwendungs-Hinweise

Bitte beachten Sie beim Gebrauch die folgenden Punkte:

- Die Schlauchpumpe ist **ausschließlich für Wasser** geeignet. Setzen Sie sie nicht bei anderen Flüssigkeiten ein!
- Die Schlauchpumpe ist **nicht für den Dauerbetrieb** konzipiert.
- Der Saugschlauch muss immer mit Wasser gefüllt sein. **Das Pumpgetriebe darf nicht trocken laufen, sonst könnte es beschädigt werden.**
- Beachten Sie unbedingt die Bohr-Drehrichtung. Diese muss zwingend immer **im Uhrzeigersinn** erfolgen. Die maximale Drehzahl beträgt 4.000 U/min.
- Die maximale Saughöhe beträgt 2,7 m. Die maximale Förderhöhe beträgt 14 m.
- Die max. Fördermenge beträgt bis zu 1.200 l/h. Die Fördermenge ist abhängig von der verwendeten Bohrmaschine und dem Schlauchdurchmesser.

Verwendung

1. Schließen Sie an beide Seiten Schläuche an. Verwenden Sie gegebenenfalls Schlauchkupplungen mit Klick-System.



HINWEIS:

Die Pfeile am Ansatz der Schlauchstutzen zeigen die Wasserlauf-Richtung an.

2. Stecken Sie den Antrieb in das Bohrfutter und arretieren Sie sie. Die Bohrmaschine darf sich beim Einsatz nicht verdrehen oder verkanten.



HINWEIS:

Sollten Sie einen Akku-Schrauber verwenden, benötigen Sie ein leistungsstarkes Modell mit min. 18 V. Bei leistungsschwächeren Geräten kann die Funktion nicht garantiert werden.

Bitte stellen Sie den Akku-Schrauber vor dem Gebrauch in den Bohrmodus um.



ACHTUNG!

Verwenden Sie keine Bohrmaschine im Schlagbohr-Modus!

Arbeiten Sie nur auf trockenem Untergrund. Es besteht Gefahr eines elektrischen Schlags, wenn Wasser in die Bohrmaschine gelangt!

Fixieren und sichern Sie Schläuche ohne Klick-System mit den beiliegenden Schlauchschellen.

3. Stellen Sie sicher, dass Ansaugschlauch mit Wasser gefüllt ist. Sonst ist eine Pumpfunktion nicht möglich.
4. Schalten Sie die Bohrmaschine ein. Die Pumpgeschwindigkeit wird über die Drehgeschwindigkeit der Bohrmaschine reguliert.

Sicherheitshinweise

- Diese Bedienungsanleitung dient dazu, Sie mit der Funktionsweise dieses Produktes vertraut zu machen. Bewahren Sie diese Anleitung daher gut auf, damit Sie jederzeit darauf zugreifen können. Geben Sie sie an Nachbenutzer weiter.
- Bitte beachten Sie beim Gebrauch die Sicherheitshinweise.
- Ein Umbauen oder Verändern des Produktes beeinträchtigt die Produktsicherheit. Achtung Verletzungsgefahr!
- Alle Änderungen und Reparaturen an dem Gerät oder Zubehör dürfen nur durch den Hersteller oder von durch ihn ausdrücklich hierfür autorisierte Personen durchgeführt werden.

- Öffnen Sie das Produkt nie eigenmächtig. Führen Sie Reparaturen nie selbst aus!
- Behandeln Sie das Produkt sorgfältig. Es kann durch Stöße, Schläge oder Fall aus bereits geringer Höhe beschädigt werden.
- Halten Sie das Produkt fern von extremer Hitze und Minustemperaturen.
- Technische Änderungen und Irrtümer vorbehalten.

Informationen und Antworten auf häufige Fragen (FAQs) zu vielen unserer Produkte sowie ggfs. aktualisierte Handbücher finden Sie auf der Internetseite:

www.royal-gardineer.de

Geben Sie dort im Suchfeld die Artikelnummer oder den Artikelnamen ein.

Chère cliente, cher client,

Nous vous remercions d'avoir choisi cet embout pompe pour perceuse. Afin d'utiliser au mieux votre nouveau produit, veuillez lire attentivement ce mode d'emploi et respecter les consignes et astuces suivantes.

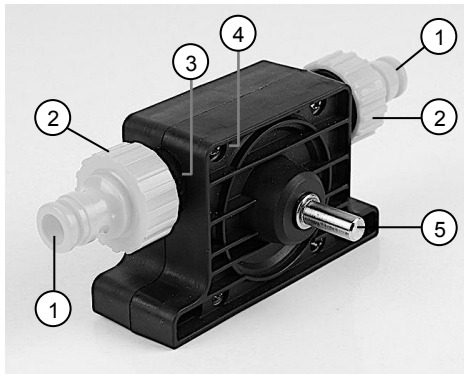
Contenu

- Embout pompe pour perceuse
- 2 adaptateurs pour tuyau
- 2 colliers de serrage
- Mode d'emploi

Caractéristiques techniques

Débit d'aspiration	Jusqu'à 1200 L/h
Hauteur de refoulement	Jusqu'à 14 m
Hauteur d'aspiration	Jusqu'à 2,7 m
Vitesse de rotation	Jusqu'à 4000 tr/min
Température d'utilisation	5-40°C
Dimensions	105 x 65 x 70 mm
Poids	255 g

Description du produit



1. Embout pour tuyau d'aspiration
2. Adaptateur pour tuyau à pression
3. Direction d'écoulement de l'eau
4. Sens de rotation du perçage
5. Dispositif de propulsion

Consignes d'utilisation importantes

Respectez les points suivants pendant l'utilisation :

- L'embout pompe convient **uniquement pour l'eau**. Ne le plongez en aucun cas dans d'autres liquides !
- L'embout pompe **n'est pas conçu pour un fonctionnement continu**.

- Le tuyau d'aspiration doit toujours être rempli d'eau. **La pompe ne doit pas fonctionner à sec (sans eau). Dans le cas contraire, celle-ci peut être endommagée.**
- Soyez attentif au sens de rotation du perçage. Celui-ci doit toujours s'effectuer dans **le sens des aiguilles d'une montre**. La vitesse de rotation maximale est de 4000 tr/min.
- La hauteur d'aspiration maximum est de 2,7 m et la hauteur de refoulement maximum est de 14 m.
- Le débit d'eau maximum s'élève à 1200 L/h. Il dépend de la perceuse utilisée et du diamètre du tuyau.

Utilisation

1. Branchez les deux extrémités des tuyaux. Si nécessaire, utilisez des adaptateurs avec système à clic.



NOTE :

Les flèches situées à l'extrémité des adaptateurs pour tuyau indiquent la direction d'écoulement de l'eau.

2. Insérez le dispositif de propulsion dans le mandrin de la perceuse puis verrouillez-le. La perceuse ne doit pas se tordre ou s'incliner durant l'utilisation.



NOTE :

Si vous utilisez une visseuse électrique, vous avez besoin d'un modèle puissant de minimum 18 V. Le fonctionnement de l'embout pour perceuse n'est pas garanti lorsque vous utilisez des appareils de faible puissance.

Avant utilisation, veillez à placer votre visseuse électrique en mode Perçage.



ATTENTION !

N'utilisez pas de perceuse en mode Perçage à percussion !

Utilisez l'appareil uniquement sur une surface sèche. Il y a un risque de choc électrique si de l'eau pénètre dans la perceuse ! Fixez et sécurisez les tuyaux sans système à clic à l'aide des colliers de serrage fournis.

3. Assurez-vous que le tuyau d'aspiration soit rempli d'eau. Le cas échéant, aucune fonction de pompage n'est possible.
4. Allumez la perceuse. La vitesse de pompage est régulée par la vitesse de rotation de la perceuse.

Consignes de sécurité

- Ce mode d'emploi vous permet de vous familiariser avec le fonctionnement du produit. Conservez précieusement ce mode d'emploi afin de pouvoir le consulter en cas de besoin. Transmettez-le le cas échéant à l'utilisateur suivant.
- Pour connaître les conditions de garantie, veuillez contacter votre revendeur. Veuillez également tenir compte des conditions générales de vente !
- Veillez à utiliser le produit uniquement comme indiqué dans la notice. Une mauvaise utilisation peut endommager le produit ou son environnement.
- Respectez les consignes de sécurité pendant l'utilisation.
- Le démontage ou la modification du produit affecte sa sécurité. Attention : risque de blessures !
- Toute modification ou réparation de l'appareil ou de ses accessoires doit être effectuée exclusivement par le fabricant ou par un spécialiste dûment autorisé.
- N'ouvrez jamais le produit, sous peine de perdre toute garantie. Ne tentez jamais de réparer vous-même le produit !
- Manipulez le produit avec précaution. Un coup, un choc, ou une chute, même de faible hauteur, peut l'endommager.

- Maintenez ce produit à l'écart d'une chaleur extrême ou des températures négatives.
- Surveillez les enfants pour vous assurer qu'ils ne jouent pas avec l'appareil.
- Aucune garantie ne pourra être appliquée en cas de mauvaise utilisation.
- Le fabricant décline toute responsabilité en cas de dégâts matériels ou dommages (physiques ou moraux) dus à une mauvaise utilisation et/ou au non-respect des consignes de sécurité.
- Sous réserve de modification et d'erreur !