

Digitaler Multifunktions- Luftentfeuchter LFT-200

20 Liter / Tag

Bedienungsanleitung



Inhaltsverzeichnis

Ihr neuer Multifunktions-Luftentfeuchter	4
Lieferumfang	4
Wichtige Hinweise zu Beginn.....	5
Sicherheitshinweise	5
Gesundheitliche Hinweise.....	6
Wichtige Hinweise zur Entsorgung	7
Konformitätserklärung.....	7
Produktdetails	8
LFT-200	8
Bedienfeld	9
Inbetriebnahme	10
Verwendung.....	10
Anzeigelicht	11
Raumluftfeuchtigkeit festlegen.....	11
Frostschutz-Automatik	11
Ionisierung	11
Timer.....	12
Wassertank leeren.....	12
Luftfilter.....	13
Reinigung und Pflege	13
Problemlösungen.....	14
Technische Daten	15

Informationen und Antworten auf häufige Fragen (FAQs) zu vielen unserer Produkte sowie ggfs. aktualisierte Handbücher finden Sie auf der Internetseite:

www.sichler-haushaltsgeraete.de

Geben Sie dort im Suchfeld die Artikelnummer oder den Artikelnamen ein.

Ihr neuer Multifunktions-Luftentfeuchter

Sehr geehrte Kundin, sehr geehrter Kunde,

vielen Dank für den Kauf dieses hochwertigen Multifunktions-Luftentfeuchters. Er entzieht der Raumluft bis zu 20 Liter Feuchtigkeit pro Tag und hilft so, Schimmel und Moder vorzubeugen, also ideal für Wohnräume mit hoher Luftfeuchte. Lassen Sie das Gerät im Dauerbetrieb laufen und sorgen Sie so für eine kontinuierliche Entfeuchtung. Mit gerade einmal 39 dB arbeitet der Multifunktions-Luftentfeuchter dabei besonders leise.

Bitte lesen Sie diese Bedienungsanleitung und befolgen Sie die aufgeführten Hinweise und Tipps, damit Sie Ihren neuen Multifunktions-Luftentfeuchter optimal einsetzen können.

Lieferumfang

- Multifunktions-Luftentfeuchter
- Bedienungsanleitung

Wichtige Hinweise zu Beginn

Sicherheitshinweise

- Diese Bedienungsanleitung dient dazu, Sie mit der Funktionsweise dieses Produktes vertraut zu machen. Bewahren Sie diese Anleitung daher gut auf, damit Sie jederzeit darauf zugreifen können.
- Ein Umbauen oder Verändern des Produktes beeinträchtigt die Produktsicherheit. Achtung Verletzungsgefahr!
- Öffnen Sie das Produkt niemals eigenmächtig. Führen Sie Reparaturen nie selbst aus!
- Behandeln Sie das Produkt sorgfältig. Es kann durch Stöße, Schläge oder Fall aus bereits geringer Höhe beschädigt werden.
- Halten Sie das Produkt fern von extremer Hitze.
- Tauchen Sie das Produkt niemals in Wasser oder andere Flüssigkeiten.
- Achten Sie darauf, dass das Produkt an einer Steckdose betrieben wird, die leicht zugänglich ist, damit Sie das Gerät im Notfall schnell vom Netz trennen können.
- Stellen Sie das Gerät auf einen flachen, ebenen Untergrund und halten Sie 20 cm Abstand zu anderen Objekten, damit die Luftöffnungen nicht blockiert werden.
- Stellen Sie das Gerät nicht neben Hitzequellen (z.B. Heizung) und setzen Sie es keinem Sonnenlicht (direkt oder indirekt) aus.
- Leeren Sie den Wassertank regelmäßig.
- Reinigen Sie den Luftfilter, wenn er verschmutzt ist.
- Das Gerät kann nur effektiv arbeiten, wenn kein zu großer Luftdurchzug durch offene Fenster und Türen herrscht und der Raum selbst nicht übermäßig Feuchtigkeit produziert.
- Verwenden Sie das Gerät nicht, wenn Netzstecker, Kabel oder das Gerät selbst Beschädigungen aufweist.
- Dieses Gerät ist nicht dafür bestimmt, durch Personen (einschließlich Kinder ab 8 Jahren) mit eingeschränkten sensorischen oder geistigen Fähigkeiten oder mangels Erfahrung und/oder mangels Wissen benutzt zu werden, es sei denn, sie werden durch eine für ihre Sicherheit zuständige Person beaufsichtigt oder erhalten von ihr Anweisungen, wie das Gerät zu benutzen ist. Kinder müssen beaufsichtigt werden, um sicherzustellen, dass sie nicht mit dem Gerät spielen.
- Kinder sollen nicht mit dem Gerät spielen.
- Kinder dürfen das Gerät nur unter Aufsicht einer verantwortlichen Person warten und reinigen.
- Stecken Sie niemals Finger oder Gegenstände in die die Lufteingangs- bzw. Luftausgangsschlitze.
- Ziehen Sie nie bei laufendem Gerät den Netzstecker.
- Betreiben Sie das Gerät nur in senkrechter Position.
- Wenn Sie den Stecker aus der Steckdose herausziehen wollen, ziehen Sie immer direkt am Stecker. Ziehen Sie niemals am Kabel, es könnte beschädigt werden. Transportieren Sie das Gerät zudem niemals am Kabel

- Achten Sie darauf, dass das Stromkabel nicht geknickt, eingeklemmt, überfahren wird oder mit Hitzequellen oder scharfen Kanten in Berührung kommt. Es darf außerdem nicht zur Stolperfalle werden.
- Benutzen Sie nach Möglichkeit keine Verlängerungskabel. Falls dies unumgänglich ist, benutzen Sie nur GS-geprüfte, spritzwassergeschützte, einfache Verlängerungskabel (keine Mehrfachsteckdose), die für die Leistungsaufnahme des Geräts ausgelegt ist.
- Stellen Sie vor dem Anschließen an die Stromversorgung sicher, dass die auf dem Typenschild angegebene elektrische Spannung mit der Spannung Ihrer Steckdose übereinstimmt. Benutzen Sie nur Steckdosen mit Schutzkontakt
- Nachdem Sie das Gerät bewegt haben, muss es vor dem Einschalten mindestens 2 Stunden ungestört in senkrechter Position stehen.
- Schalten Sie das Gerät immer zuerst aus und ziehen Sie den Stecker aus der Steckdose, wenn Sie Wasser entleeren, das Gerät reinigen oder das Gerät verstellen möchten
- Setzen Sie das Gerät nicht mit automatisch mit einer Zeitschaltuhr oder dergleichen in Betrieb.
- Entfernen Sie das Wasser und trocknen Sie den Tank, wenn sie das Gerät längere Zeit nicht nutzen, es transportieren oder für den Winter lagern.
- Vor einer Säuberung des Geräts unterbrechen Sie die Stromversorgung, um elektrische Schläge zu vermeiden.
- Decken Sie das Gerät während des Betriebs niemals ab, da dadurch der Lufteinlass bzw. der Luftauslass verhindert und das Gerät beschädigt wird.
- Technische Änderungen und Irrtümer vorbehalten.

Gesundheitliche Hinweise

Das Gerät beinhaltet einen Ozongenerator, der in geringen Mengen Ozon (O₃) produziert. Falls Sie unter Lungenkrankheiten, Asthma, Herzkrankheiten, Erkrankungen der Atemwege, Atemproblemen oder einer Ozonempfindlichkeit leiden, suchen Sie vor der Verwendung des Geräts einen Arzt auf, um zu überprüfen, ob die Ozonkonzentration, die dieses oder ähnliche Geräte erzeugen, für Sie unbedenklich ist

Wichtige Hinweise zur Entsorgung

Dieses Elektrogerät gehört nicht in den Hausmüll. Für die fachgerechte Entsorgung wenden Sie sich bitte an die öffentlichen Sammelstellen in Ihrer Gemeinde. Einzelheiten zum Standort einer solchen Sammelstelle und über ggf. vorhandene Mengenbeschränkungen pro Tag / Monat / Jahr entnehmen Sie bitte den Informationen der jeweiligen Gemeinde.



Konformitätserklärung

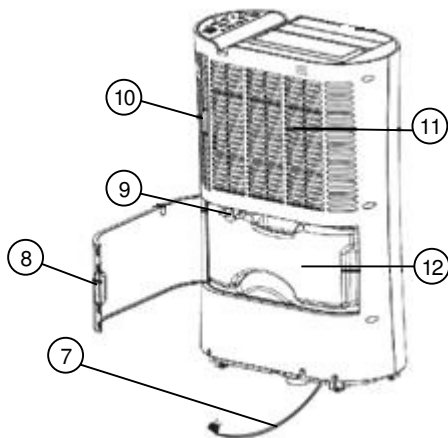
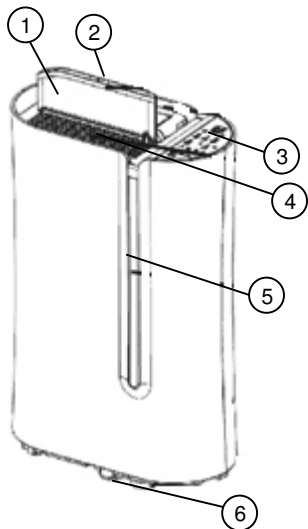
Hiermit erklärt PEARL.GmbH, dass sich das Produkt NX-7250 in Übereinstimmung mit der Niederspannungsrichtlinie 2006/95/EG, der RoHS Richtlinie 2011/65/EU, der EMV-Richtlinie 2004/108/EG und der Produktsicherheit-Richtlinie 2001/95/EG befindet.

Leiter Qualitätswesen
Dipl. Ing. (FH) Andreas Kurtasz
28.08.2015

Die ausführliche Konformitätserklärung finden Sie unter www.pearl.de/support.
Geben Sie dort im Suchfeld die Artikelnummer NX-7250 ein.

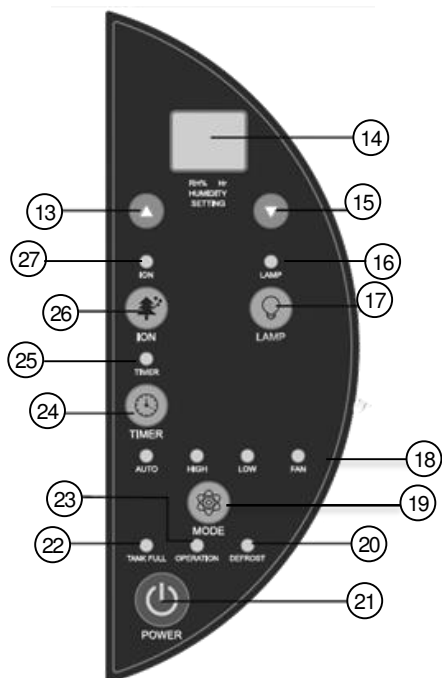
Produktdetails

LFT-200



①	Abdeckung Luftausgang	⑦	Stromkabel
②	Tragegriff	⑧	Abdeckklappe
③	Bedienfeld	⑨	Abflussschlauch-Anschluss
④	Luftausgangsschlitze	⑩	Filtergriff
⑤	Anzeigelicht	⑪	Lufteingangsschlitze
⑥	Räder	⑫	Wassertank

Bedienfeld



13	Pfeiltaste Oben	21	Ein/Aus-Taste
14	Display	22	Wassertank-LED
15	Pfeiltaste Unten	23	Betriebs-LED
16	Anzeigelicht-LED	24	Timer-Taste
17	Anzeigelicht-Taste	25	Timer-LED
18	Modus-LEDs	26	Ionisierungs-Taste
19	Modus-Taste	27	Ionisierungs-LED
20	Frostschutz-LED		

Inbetriebnahme

Stellen Sie den LFT-200 in senkrechter Position auf einen ebenen, flachen Untergrund und lassen Sie ihn mindestens 2 Stunden stehen.

Klappen Sie die Abdeckung des Luftausgangs nach oben.

Verwendung

Der LFT-200 zieht die Luft durch den LufteingangsfILTER und kühlt sie im Inneren ab. Das Wasser in der Luft kondensiert und tropft in den Wassertank. Die trockene Luft wird dann durch den Luftausgang wieder ausgestoßen.

1. Stecken Sie den Netzstecker in eine geeignete Steckdose.
2. Drücken Sie die Ein/Aus-Taste [POWER], um das Gerät einzuschalten. Die Betriebs-LED leuchtet.



HINWEIS:

Der LFT-200 läuft voreingestellt im Modus „Auto“.

3. Drücken Sie die Modus-Taste [MODE], um den gewünschten Modus einzustellen.

Modus	Betrieb
AUTO	<p>Reagiert automatisch auf die Raumluftfeuchtigkeit und passt seine Geschwindigkeit an:</p> <ul style="list-style-type: none"> • Raumluftfeuchtigkeit zwischen 55-70%: niedrige Geschwindigkeit • Raumluftfeuchtigkeit über 70%: hohe Geschwindigkeit <p>Bei unter 55% Raumluftfeuchtigkeit springt der Kompressor nicht an, die Luft wird im Inneren nicht gekühlt, das Wasser nicht kondensiert.</p>
HIGH	Gerät arbeitet mit hoher Geschwindigkeit.
LOW	Gerät arbeitet mit niedriger Geschwindigkeit.
FAN	Gerät arbeitet als Ventilator, es findet keine Luftentfeuchtung statt.



HINWEIS:

Der LFT-200 schaltet sich aus Sicherheitsgründen automatisch aus, wenn der Wassertank voll (ca. 4 Liter) oder nicht eingesetzt ist.

4. Drücken Sie die Ein/Aus-Taste [POWER] erneut, um das Gerät auszuschalten.

Anzeigelicht

Das Anzeigelicht leuchtet, sobald Sie den LFT-200 einschalten. Die Farbe des Lichts gibt Ihnen Auskunft über die Raumlufffeuchtigkeit:

- **Rot:** hohe Raumlufffeuchtigkeit
- **Grün:** normale Raumlufffeuchtigkeit
- **Orange:** trockene Raumluff

Drücken Sie die Anzeigelicht-Taste, um das Anzeigelicht auszuschalten.

Raumlufffeuchtigkeit festlegen

Drücken Sie im Betriebsmodus HIGH oder LOW die Pfeiltasten [▲] und [▼], um die gewünschte Raumlufffeuchtigkeit einzustellen. Liegt der gemessene Wert darüber, springt der Kompressor an und die Luft wird im Inneren des LFT-200 gekühlt, das Wasser kondensiert. Liegt der gemessene Wert darunter, schaltet sich der Kompressor wieder aus.

Die Standardeinstellung ist 55% Raumlufffeuchtigkeit.



HINWEIS:

Falls Sie 35% Raumlufffeuchtigkeit als Standard einstellen, springt der Kompressor sofort an und geht erst aus, wenn der Wassertank voll ist.

Frostschutz-Automatik

Bei einer Raumtemperatur unter 16°C beginnt der LFT-200 zu gefrieren und unterläuft stündlich automatisch eine Enteisung, die Frostschutz-LED leuchtet.

Ionisierung

Durch Erzeugung von Anionen (negativ geladenen Ionen) wird das Oxidationspotential des Sauerstoffs in der Luft verbessert und so die Ausbreitung von Viren, Pilzen, Milben, Gerüchen, Zigarettenrauch, Hausstaub und vielem mehr bekämpft.

Drücken Sie die Ionisierungs-Taste, um die Funktion ein- oder auszuschalten.



HINWEIS:

Beachten Sie bitte die gesundheitlichen Hinweise zu Beginn der Bedienungsanleitung, wenn Sie diese Funktion aktivieren.

Timer

Der LFT-200 bietet Ihnen gleich zwei Timer-Funktionen: Einen Timer, um das Gerät vom Standby-Modus einzuschalten, und einen Timer, um das Gerät auszuschalten.

- **Einschalt-Timer:**

Drücken Sie im Standby-Modus die Taste [TIMER] und stellen Sie mit den Pfeiltasten [▲] und [▼] die gewünschte Zeitspanne ein, nach deren Ablauf sich der LFT-200 automatisch einschalten soll (0-24 Stunden).

- **Ausschalt-Timer:**

Drücken Sie im Betriebs-Modus (egal welcher) die Taste [TIMER] und stellen Sie mit den Pfeiltasten [▲] und [▼] die gewünschte Zeitspanne ein, nach deren Ablauf sich der LFT-200 automatisch in den Standby-Modus versetzt.



HINWEIS:

Die Ziffer im Display blinkt ca. 4 Sekunden und geht dann aus. Der eingestellte Wert wird übernommen. Stellen Sie den Wert auf „0“, um den Timer auszuschalten.

Wassertank leeren

Leeren Sie den Wassertank regelmäßig, spätestens aber, wenn die Wassertank-LED leuchtet und einen vollen Wassertank signalisiert.

1. Schalten Sie den LFT-200 aus und ziehen Sie den Netzstecker aus der Steckdose.
2. Öffnen Sie die Abdeckklappe auf der Rückseite des Geräts.
3. Fassen Sie den Wassertank an der Mulde und ziehen Sie ihn dann vorsichtig heraus.
4. Ziehen Sie den Pfropfen ab und entleeren Sie den Wassertank.
5. Setzen Sie den Pfropfen wieder ein.
6. Setzen Sie den Wassertank wieder in das Gerät ein und schließen Sie die Abdeckklappe.



HINWEIS:

Sie können auch einen Abflussschlauch mit einem Durchmesser von 13 mm anschließen. Der Anschluss befindet sich links über dem Wassertank.



HINWEIS:

Bewegen Sie den LFT-200 nur, wenn der Wassertank eingesetzt ist.

Luftfilter

Überprüfen Sie regelmäßig den Zustand des Luftfilters. Reinigen Sie ihn, sobald er Verschmutzungen aufweist, spätestens aber alle 1-2 Wochen.

1. Ziehen Sie den Luftfilter am Filtergriff auf der Rückseite des Geräts heraus.
2. Reinigen Sie die Filteroberfläche mit einem Staubsauger oder spülen Sie sie leicht mit Wasser ab. Verwenden Sie dabei keine Reinigungsmittel oder andere Chemikalien!
3. Setzen Sie den Luftfilter wieder ein.

Reinigung und Pflege

1. Schalten Sie das Gerät aus und ziehen Sie den Netzstecker aus der Steckdose.
2. Leeren Sie den Wassertank (siehe „**Wassertank leeren**“).
3. Reinigen Sie die Außenseite des Geräts mit einem feuchten Tuch. Nehmen Sie, falls notwendig, ein mildes Spülmittel zu Hilfe.



ACHTUNG!

Verwenden Sie keine Scheuermittel, Azeton, Benzin oder andere Chemikalien!

Lassen Sie das Gerät nach der Reinigung mindestens 1 Stunde ruhig stehen, bevor Sie es wieder an die Stromversorgung anschließen.

Problemlösungen

Problem	Lösung
Das Gerät ist eingeschaltet, läuft aber nicht.	<ul style="list-style-type: none"> • Überprüfen Sie, ob der Wassertank richtig eingesetzt ist. • Überprüfen Sie, ob der Netzstecker richtig angeschlossen ist. • Überprüfen Sie die Sicherung. • Überprüfen Sie, ob der Strom eingeschaltet ist.
Die Luftentfeuchtung ist zu gering.	<ul style="list-style-type: none"> • Überprüfen Sie, ob der vordere Filter von Schmutz und Staub blockiert wird. • Überprüfen Sie die Raumtemperatur und den eingestellten Luftfeuchtigkeitswert. • Überprüfen Sie, ob Luftein- oder – Auslass versperrt sind.
Langzeit-Einsatz führt nicht zur gewünschten Raumluftfeuchtigkeit.	<ul style="list-style-type: none"> • Schließen Sie geöffnete Türen und Fenster. • Sollten Sie einen Luftbefeuchter betreiben, so schalten Sie diesen aus. • Der Raum ist zu groß.
Das Gerät gibt laute Geräusche von sich.	<ul style="list-style-type: none"> • Achten Sie darauf, dass der LFT-200 auf einem ebenen, flachen Untergrund steht. • Das Gerät muss sich in senkrechter Position befinden.
Das Anzeigelicht leuchtet beständig.	<ul style="list-style-type: none"> • Der Temperatur- oder Luftfeuchtigkeitssensor könnte beschädigt sein.

Technische Daten

Stromversorgung	220-240 V AC / 50 Hz
Leistungsaufnahme	240-370 W (je nach Lüfterstufe)
Wassertank	4 l
Kühlmittel	R134 a / 160 g
Luftdurchsatz	120 m ³ / Stunde
Entfeuchtungsleistung	20 l / Tag bei 30°C (80% DRH) 9,5 l / Tag bei 27°C (60% DRH)
Ansaugdruck	0,5 MPa
Förderdruck	1,5 MPa
Geräuschpegel	≤ 39 dB
Betriebstemperatur	5°-35° C
Maße	38 x 58 x 19,5 cm
Gewicht	14,3 kg

Kundenservice: 07631 / 360 - 350

Importiert von:

PEARL.GmbH | PEARL-Straße 1–3 | D-79426 Buggingen

© REV1 – 28.08.2015 – BS//QY

Déshumidificateur digital multifonction LFT-200

20 litres/jour

Mode d'emploi



Table des matières

Votre nouveau déshumidificateur multifonction	4
Contenu	4
Consignes préalables	5
Consignes de sécurité	5
Avertissement concernant la santé	6
Consignes importantes pour le traitement des déchets	7
Déclaration de conformité	7
Description du produit	8
Panneau de commande	9
Mise en marche	10
Utilisation	10
Indicateur lumineux	11
Définir l'humidité de l'air à atteindre	11
Automatisme de protection contre le gel	11
Ionisation	11
Minuteur	12
Vider le réservoir d'eau	12
Filtre à air	13
Nettoyage et entretien	14
Dépannage	14
Caractéristiques techniques	15

Votre nouveau déshumidificateur multifonction

Chère cliente, cher client,

Nous vous remercions pour le choix de ce déshumidificateur d'air multifonction. Celui-ci permet d'éliminer de l'air ambiant jusqu'à 20 litres d'humidité par jour, et aide ainsi à prévenir l'apparition de moisissure. C'est donc un appareil très utile dans les pièces dont le taux d'hygrométrie est élevé.

Laissez l'appareil fonctionner en continu, pour une déshumidification permanente. Avec à peine 39 dB, le déshumidificateur multifonction est particulièrement silencieux.

Afin d'utiliser au mieux votre nouveau produit, veuillez lire attentivement ce mode d'emploi et respecter les consignes et astuces suivantes.

Contenu

- Déshumidificateur multifonction
- Mode d'emploi

Consignes préalables

Consignes de sécurité

- Ce mode d'emploi vous permet de vous familiariser avec le fonctionnement du produit. Conservez-le précieusement afin de pouvoir le consulter en cas de besoin.
- Afin d'utiliser au mieux votre nouveau produit, veuillez lire attentivement ce mode d'emploi et respecter les consignes et astuces suivantes.
- Pour connaître les conditions de garantie, veuillez contacter votre revendeur. Veuillez également tenir compte des conditions générales de vente !
- Veuillez à utiliser le produit uniquement comme indiqué dans la notice. Une mauvaise utilisation peut endommager le produit ou son environnement.
- Le démontage ou la modification du produit affecte sa sécurité. Attention, risque de blessure !
- N'ouvrez jamais l'appareil. Ne tentez jamais de réparer vous-même le produit !
- Manipulez le produit avec précaution. Un coup, un choc, ou une chute, même de faible hauteur, peut l'endommager.
- Maintenez le produit à l'écart de la chaleur extrême.
- Ne plongez jamais l'appareil dans l'eau ni dans aucun autre liquide.
- La prise de courant à laquelle est branché l'appareil doit toujours être facilement accessible, afin que l'appareil puisse être rapidement débranché en cas d'urgence.
- Posez l'appareil sur un sol plat et régulier. Maintenez une distance de 20 cm par rapport aux autres objets afin que les ouvertures d'entrée et de sortie d'air ne soient pas bloquées.
- Ne placez pas l'appareil à proximité de sources de chaleur (radiateur par exemple) et ne l'exposez pas au rayonnement (direct ou indirect) du soleil.
- Videz le réservoir d'eau régulièrement.
- Nettoyez le filtre à air lorsqu'il est sale.
- L'appareil ne peut fonctionner de manière efficace que lorsqu'il n'y a pas de courant d'air (à cause d'une porte ou d'une fenêtre ouverte par exemple) et que la pièce ne produit pas elle-même une humidité excessive.
- N'utilisez pas l'appareil si le câble ou le connecteur ou l'appareil lui-même est endommagé.
- Ne mettez jamais vos doigts ou bien des objets dans les fentes d'entrée ou de sortie d'air.
- Ne débranchez jamais le cordon d'alimentation lorsque l'appareil est en cours de fonctionnement.
- Utilisez l'appareil uniquement en position verticale.
- Lorsque vous débranchez la fiche de la prise murale, tirez toujours directement sur le connecteur. Ne tirez jamais sur le câble, il pourrait être endommagé. Ne transportez jamais l'appareil en le tenant par le câble.
- Veuillez à ne pas plier, écraser, pincer le câble d'alimentation, ni à l'exposer à des sources de chaleur ou des objets pointus ou tranchants. Évitez de laisser l'appareil devenir un obstacle sur lequel quelqu'un risquerait de trébucher.

- Si possible, n'utilisez pas de câble de rallonge. Si cela s'avère inévitable, veillez à utiliser uniquement un câble de rallonge simple (pas de multiprise), correspondant aux normes de sécurité en vigueur, protégé contre les éclaboussures et conçu avec des caractéristiques appropriées à l'appareil.
- Avant de le brancher à l'alimentation, assurez-vous que l'indication de tension électrique inscrite sur l'appareil correspond bien à celle délivrée par votre prise murale. Utilisez uniquement des prises murales reliées à la terre.
- Après avoir déplacé l'appareil, laissez-le reposer pendant au moins 2 heures en position verticale avant de l'allumer.
- Avant de vider l'eau, de nettoyer l'appareil ou de le déplacer, commencez toujours par éteindre l'appareil et par débrancher la fiche d'alimentation de la prise de courant.
- N'utilisez pas de prise minuteur ou d'autre appareil du même type pour allumer automatiquement l'appareil.
- Lorsque vous n'utilisez pas l'appareil pendant une période prolongée, lorsque vous le transportez ou avant de le ranger pour l'hiver, videz l'eau et séchez le réservoir.
- Coupez l'alimentation électrique de l'appareil avant de le nettoyer, afin d'éviter tout risque de choc électrique.
- Ne couvrez jamais l'appareil pendant son utilisation, car cela bloquerait l'entrée et/ou la sortie de l'air et endommagerait l'appareil.
- Surveillez les enfants pour vous assurer qu'ils ne jouent pas avec l'appareil.
- Cet appareil n'est pas conçu pour être utilisé par des personnes (y compris les enfants) dont les capacités physiques, sensorielles ou mentales sont réduites, ou des personnes dénuées d'expérience ou de connaissance, sauf si elles ont pu bénéficier, par l'intermédiaire d'une personne responsable de leur sécurité, d'une surveillance ou d'instructions préalables concernant l'utilisation de l'appareil.
- Si le câble d'alimentation est endommagé, il doit être remplacé par le fabricant, son service après-vente ou des personnes de qualification similaire afin d'éviter tout danger. N'utilisez pas l'appareil tant que la réparation n'a pas été effectuée.
- Aucune garantie ne pourra être appliquée en cas de mauvaise utilisation.
- Le fabricant décline toute responsabilité en cas de dégâts matériels ou dommages (physiques ou moraux) dus à une mauvaise utilisation et/ou au non-respect des consignes de sécurité.
- Sous réserve de modification et d'erreur.

Avvertissement concernant la santé

L'appareil contient un générateur d'ozone qui produit de petites quantités d'ozone (O₃). Si vous souffrez de pathologies pulmonaires, cardiaques, liées à l'asthme, touchant les voies respiratoires, ou d'une sensibilité à l'ozone, consultez un médecin avant d'utiliser l'appareil pour vérifier si la concentration en ozone que produit cet appareil, ou tout autre appareil similaire, ne risque pas de nuire à votre santé.

Consignes importantes pour le traitement des déchets

Cet appareil électronique ne doit PAS être jeté dans la poubelle de déchets ménagers. Pour l'enlèvement approprié des déchets, veuillez vous adresser aux points de ramassage publics de votre municipalité.

Les détails concernant l'emplacement d'un tel point de ramassage et les éventuelles restrictions de quantité existantes par jour/mois/année, ainsi que sur des frais éventuels de collecte, sont disponibles dans votre municipalité.



Déclaration de conformité

La société PEARL.GmbH déclare ce produit NX-7250 conforme aux directives actuelles suivantes du Parlement Européen : 2001/95/CE, relative à la sécurité générale du produit, 2004/108/CE, concernant la compatibilité électromagnétique, 2006/95/CE, relative au matériel électrique destiné à être employé dans certaines limites de tension, et 2011/65/UE, relative à la limitation de l'utilisation de certaines substances dangereuses dans les équipements électriques et électroniques.

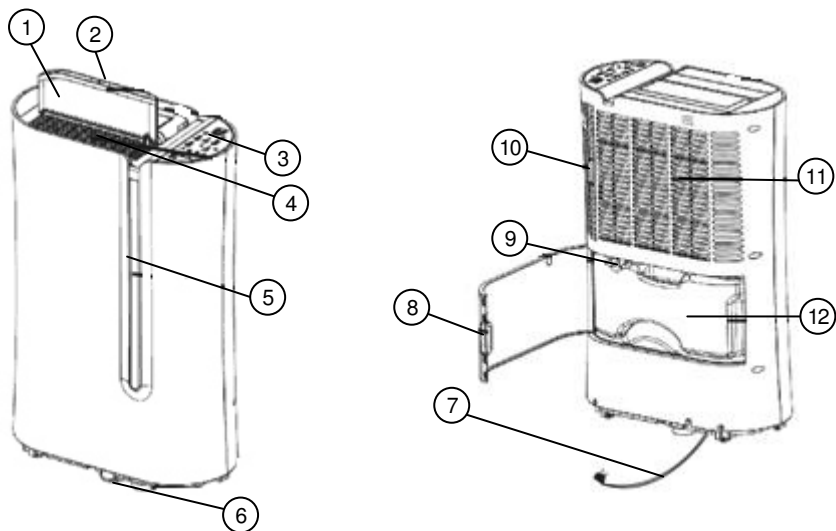
A handwritten signature in black ink, appearing to read 'Kurtasz, A.'.

Dipl.-Ing. (FH) Andreas Kurtasz

Service Qualité

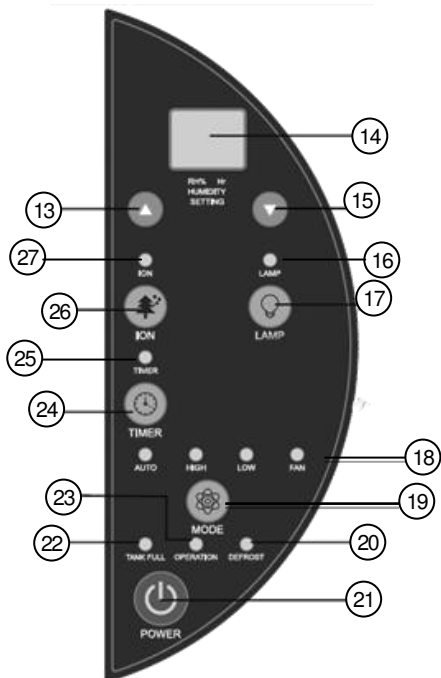
28.08.2015

Description du produit



①	Couvercle de la sortie d'air	⑦	Câble d'alimentation
②	Poignée de transport	⑧	Couvercle de protection
③	Panneau de commande	⑨	Branchement du tuyau d'écoulement
④	Fentes de sortie d'air	⑩	Poignée du filtre
⑤	Indicateur lumineux	⑪	Fentes d'entrée d'air
⑥	Roulettes	⑫	Réservoir d'eau

Panneau de commande



⑬	Touche Flèche vers le haut	⑳	Touche POWER (marche/arrêt)
⑭	Écran	㉑	Voyant "Tank full" (réservoir d'eau plein)
⑮	Touche Flèche vers le bas	㉒	Voyant "Operation" (fonctionnement)
⑯	Voyant "Lamp" (indicateur lumineux)	㉓	Touche "Timer" (minuteur)
⑰	Touche "Lamp" (Indicateur lumineux)	㉔	Voyant "Timer" (minuteur)
⑱	Voyants de mode : Auto, High, Low ou Fan	㉕	Touche "ION" (Ionisation)
㉒	Touche Mode	㉖	Voyant "ION" (Ionisation)
㉓	Voyant "Defrost" (protection contre le gel)		

Mise en marche

Placez l'appareil en position verticale sur une surface plate et régulière. Laissez-le immobile pendant au moins 2 heures.

Rabattez le couvercle de la sortie d'air vers le haut.

Utilisation

Le LFT-200 aspire l'air par le filtre d'entrée de l'air, et refroidit l'air à l'intérieur de l'appareil. L'eau contenue dans l'air se condense et les gouttes ainsi formées tombent dans le réservoir d'eau. L'air sec est alors expulsé par la sortie d'air.

1. Branchez la fiche d'alimentation à une prise murale.
2. Appuyez sur la touche marche/arrêt [POWER] pour activer l'appareil. Le voyant de fonctionnement s'allume.



NOTE :

Par défaut, l'appareil fonctionne en mode Auto.

3. Pour sélectionner le mode de fonctionnement, appuyez sur la touche [MODE].

Mode	Fonctionnement
AUTO	L'appareil réagit automatiquement en fonction de l'humidité de la pièce, et adapte sa vitesse : <ul style="list-style-type: none"> • taux d'humidité compris entre 55 et 70 % : vitesse faible • taux d'humidité supérieur à 70 % : vitesse élevée • Si le taux d'humidité est inférieur à 55 %, le compresseur ne démarre pas. L'air est n'est pas refroidi et l'eau n'est pas condensée.
HIGH	L'appareil fonctionne avec une vitesse élevée.
LOW	L'appareil fonctionne avec une vitesse moyenne.
FAN	L'appareil fonctionne comme un ventilateur uniquement. Il n'y a pas de déshumidification.



NOTE :

L'appareil s'éteint automatiquement pour des raisons de sécurité, lorsque le réservoir d'eau est plein (environ 4 litres) ou n'est pas mis en place.

4. Pour éteindre l'appareil, appuyez à nouveau sur la touche [POWER].

Indicateur lumineux

L'indicateur lumineux s'allume dès que l'appareil est activé. La couleur de la lumière vous renseigne quant à l'humidité de la pièce :

- **Rouge** : taux d'humidité élevé
- **Vert** : taux d'humidité normal
- **Orange** : air sec

Appuyez sur la touche de l'indicateur lumineux ("Lamp") pour éteindre l'indicateur lumineux.

Définir l'humidité de l'air à atteindre

En mode Utilisation, utilisez les touches fléchées [▲] et [▼] pour régler le taux d'humidité souhaité pour la pièce. Si la valeur mesurée est supérieure à la valeur définie, le compresseur s'active, l'air est refroidi à l'intérieur de l'appareil et l'eau est condensée. Si la valeur mesurée est inférieure à la valeur définie, le compresseur s'éteint.

Le réglage standard pour le taux d'humidité de l'air est de 55 %.



NOTE :

Si vous définissez 35 % comme taux d'humidité standard, le compresseur s'active immédiatement et ne s'arrête que lorsque le réservoir est plein.

Automatisme de protection contre le gel

Si la température ambiante est inférieure à 16°C, l'appareil commence à geler. Il entreprend donc toutes les heures un dégivrage, et le voyant "Defrost" s'allume.

Ionisation

Par la production d'anions (ions chargés négativement), le potentiel d'oxydation de l'oxygène contenu dans l'air est amélioré. Cela permet de lutter contre la propagation de virus, de champignons, d'acariens, d'odeurs (dont celle de la cigarette), de poussière domestique, etc.

Pour activer ou désactiver la fonction Ionisation, appuyez sur la touche Ionisation.



NOTE :

Si vous activez cette fonction, respectez les consignes concernant la santé que vous trouverez au début de ce mode d'emploi.

Minuteur

L'appareil offre deux fonctions Minuteur : un minuteur qui permet d'allumer l'appareil lorsqu'il se trouve en mode Veille, et un minuteur qui permet d'éteindre l'appareil.

- **Minuteur activation :**

Lorsque l'appareil est en mode Veille, appuyez sur la touche [TIMER]. Utilisez alors les touches fléchées [▲] et [▼] pour régler l'intervalle de temps (entre 0 et 24 heures) après lequel l'appareil doit s'allumer automatiquement.

- **Minuteur désactivation :**

Lorsque l'appareil est dans un mode d'utilisation (peu importe lequel), appuyez sur la touche [TIMER]. Utilisez alors les touches fléchées [▲] et [▼] pour régler l'intervalle de temps (entre 0 et 24 heures) après lequel l'appareil doit passer automatiquement en mode Veille.



NOTE :

Les chiffres à l'écran clignotent pendant environ 4 secondes puis s'éteignent. La valeur réglée est enregistrée. Réglez la valeur sur 0 pour désactiver le minuteur.

Vider le réservoir d'eau

Videz le réservoir d'eau régulièrement, mais au plus tard lorsque le voyant du réservoir d'eau s'allume pour vous signaler que le réservoir d'eau est plein.

1. Éteignez l'appareil et débranchez la fiche d'alimentation de la prise de courant.
2. Ouvrez le couvercle de protection situé à l'arrière de l'appareil.
3. Saisissez le réservoir d'eau dans le creux, et sortez-le avec précaution.
4. Retirez le bouchon puis videz le réservoir d'eau.
5. Remettez le bouchon en place.
6. Remplacez le réservoir d'eau dans l'appareil puis refermez le couvercle de protection.



NOTE :

Vous pouvez également brancher un tuyau d'écoulement. Celui-ci doit avoir un diamètre de 13 mm. L'emplacement de ce branchement se situe à gauche, au-dessus de réservoir d'eau.



NOTE :

Ne déplacez l'appareil que lorsque le réservoir est mis en place.

Filtre à air

Vérifiez régulièrement l'état du filtre à air. Nettoyez-le dès qu'il présente des traces de saleté, au moins toutes les une à deux semaines.

1. Retirez le filtre à air situé à l'arrière de l'appareil. Pour ce faire, tirez sur la poignée du filtre.
2. Nettoyez la surface du filtre à l'aide d'un aspirateur, ou bien rincez-le légèrement à l'eau. N'utilisez pas de produits de nettoyage ni de produits chimiques.
3. Remettez le filtre à air en place.

Nettoyage et entretien

1. Éteignez l'appareil et débranchez la fiche d'alimentation de la prise de courant.
2. Videz le réservoir d'eau (voir "**Vider le réservoir d'eau**").
3. Nettoyez la partie extérieure de l'appareil à l'aide d'un chiffon humidifié. Si besoin, ajoutez un peu de liquide vaisselle doux.



ATTENTION !

N'utilisez pas de produit abrasif, d'acétone, d'essence ou d'autres produits chimiques !

Après le nettoyage, laissez bien sécher l'appareil pendant au moins 1 heure avant de le brancher à nouveau à l'alimentation électrique.

Dépannage

Problème	Solution(s) proposée(s)
L'appareil est allumé mais ne fonctionne pas.	<ul style="list-style-type: none"> • Vérifiez que le réservoir à eau est correctement mis en place. • Vérifiez que la fiche d'alimentation est correctement branchée. • Vérifiez les fusibles • Vérifiez que le courant est activé.
La déshumidification est trop faible.	<ul style="list-style-type: none"> • Vérifiez si le filtre avant n'est pas bloqué par la poussière ou la saleté. • Vérifiez la température de la pièce et le taux d'humidité choisi. • Vérifiez si l'entrée ou la sortie d'air n'est pas bloquée.
Après une utilisation prolongée, le taux d'humidité choisi n'est pas atteint.	<ul style="list-style-type: none"> • Fermez les portes et fenêtres • Si vous utilisez un humidificateur d'air, éteignez-le. • La pièce est trop grande.
L'appareil émet des bruits forts.	<ul style="list-style-type: none"> • Veillez à ce que l'appareil soit placé sur un sol plat et régulier. • L'appareil doit toujours rester en position verticale.
L'indicateur lumineux brille en permanence.	<ul style="list-style-type: none"> • Le capteur de température ou d'humidité peut être endommagé.

Caractéristiques techniques

Alimentation	220-240 V AC / 50 Hz
Puissance absorbée	de 240 à 370 W (en fonction de la vitesse de ventilation)
Réservoir d'eau	4 litres
Produit de refroidissement	R134 a / 160 g
Débit d'air	120 m ³ /heure
Puissance de déshumidification	20 litres/jour à 30°C (80 % d'humidité relative) 9,5 litres/jour à 27°C (60 % d'humidité relative)
Pression d'aspiration	0,5 MPa
Pression d'expulsion	1,5 MPa
Niveau de bruit	≥ 39 dB
Température d'utilisation	de 5°C à 35°C
Dimensions	38 x 58 x 19,5 cm
Poids	14,3 kg

Service commercial : 0033 (0) 3 88 58 02 02

Importé par :

Pearl | 6 rue de la Scheer | F-67600 Sélestat

© REV1 – 28.08.2015 – BS//QY