

### Sehr geehrte Kundin, sehr geehrter Kunde,

vielen Dank für den Kauf dieses Raum-Standventilators in XXL-Format. Wählen Sie flexibel Standort und Neigungswinkel des Ventilators und stellen Sie bequem mit der Fernbedienung Gebläse-Stufe und Timer ein.

Bitte lesen Sie diese Bedienungsanleitung und befolgen Sie die aufgeführten Hinweise und Tipps, damit Sie Ihren neuen Raum-Standventilator optimal einsetzen können.

### Lieferumfang

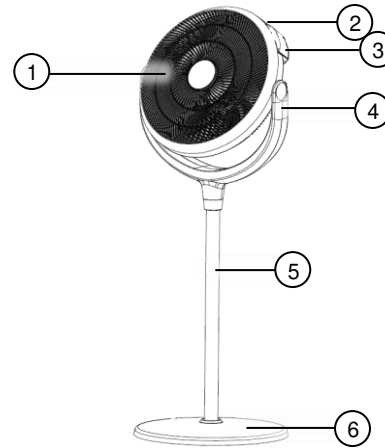
- Bodenplatte
- Ventilator-Kopf
- 1 lange Bodenplatten-Stange (1 Ende mit Schraubfassung, 1 dünner werdendes Ende)
- 1 kurze Bodenplatten-Stange (1 Ende mit Schraubfassung, 1 dünner werdendes Ende)
- 1 Verlängerungs-Stange
- Fernbedienung
- Bedienungsanleitung

Zusätzliche benötigt: 2x Batterie Typ AAA

### Technische Daten

Stromversorgung	230 V, 50 Hz
Ventilator-Leistungsaufnahme	43,25 W
Max. Volumenstrom	23,21 m <sup>3</sup> /Min
Serviceverhältnis	0,54 (m <sup>3</sup> / min)/ W
Leistungsaufnahme im Bereitschaftszustand	0,23 W
Ventilator-Schalleistungspegel	63 dB(A)
Max. Luftgeschwindigkeit	3,89 m/s
Messnorm für die Ermittlung des Serviceverhältnisses	IEC 60879:1986+(corr. 1992)
Gebläse-Stufen	3
Timer	1-7 Stunden
Durchmesser	40 cm
Standfuß	Ø 46 cm
Maße (B x max. H)	49 x 130 cm
Gewicht	ca. 4,4 kg

### Produktdetails



- |                   |                 |
|-------------------|-----------------|
| 1 Ventilator-Kopf | 4 Neigungsachse |
| 2 Trage-Griff     | 5 Stangen       |
| 3 Bedienfeld+LEDs | 6 Bodenplatte   |

### Wichtige Hinweise zu Beginn

- Dieses Gerät kann von Kindern ab 8 Jahren und darüber sowie von Personen mit verringerten physischen, sensorischen oder mentalen Fähigkeiten oder Mangel an Erfahrungen und Wissen benutzt werden, wenn sie beaufsichtigt oder bezüglich des sicheren Gebrauchs des Gerätes unterwiesen wurden und die daraus resultierenden Gefahren verstehen.
- Kinder dürfen nicht mit dem Gerät spielen.
- Reinigung und Benutzerwartung dürfen nicht von Kindern ohne Beaufsichtigung durchgeführt werden.
- Bewahren Sie das Gerät und seine Zuleitung außerhalb der Reichweite von Kindern unter 8 Jahren auf.

- Wenn die Anschlussleitung dieses Gerätes beschädigt wird, muss sie durch den zentralen Kundendienst des Herstellers oder eine ähnlich qualifizierte Person ersetzt werden. Durch unsachgemäße Reparaturen können erhebliche Gefahren für den Benutzer entstehen.

### Inbetriebnahme

1. Stecken Sie je nach gewünschter Höhe eine der Bodenstangen in die Bodenplatte.
2. Drehen Sie nun von der Unterseite der Bodenplatte den Montagehaken in die Bodenstange.
3. Drehen Sie die Verlängerungs-Stange auf die Bodenstange.
4. Drehen Sie nun den Ventilator-Kopf (1) auf die oberste Stange auf, bis er sich nicht mehr drehen lässt.



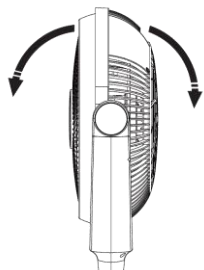
### HINWEIS:


Halten Sie beim Anbringen von Stange oder Ventilator-Kopf die untere Stange fest, damit diese sich nicht mit dreht.

5. Öffnen Sie das Batteriefach auf der Rückseite der Fernbedienung und legen Sie zwei Batterien des Typs AAA ein. Achten Sie dabei auf die Angaben zur Polarität am Boden des Batteriefachs. Schließen Sie das Batteriefach anschließend wieder.


### Verwendung

1. Stellen Sie den Ventilator auf eine ebene, gerade Fläche.
2. Drücken Sie den Ventilator-Kopf nach vorne oder nach hinten, um die gewünschten Achsen-Neigung einzustellen. Achten Sie dabei darauf, das Stromkabel nicht einzuklemmen.




3. Verbinden Sie den Ventilator mit der Stromversorgung.
4. Drücken Sie die Taste [ON/OFF] auf der Fernbedienung oder  auf dem Bedienfeld, um den Ventilator einzuschalten.

#### Gebläse-Stufe wählen


Drücken Sie die Taste [SPEED] auf der Fernbedienung oder  auf dem Bedienfeld, um zur nächsten Gebläse-Stufe zu wechseln (1-2-3-1). Die LED der entsprechenden Gebläse-Stufe leuchtet.

#### Timer stellen

Drücken Sie die Taste [TIME] auf der Fernbedienung oder  auf dem Bedienfeld, um den Timer in Stunden einzustellen (1-2-3-4-5-6-7-aus-1). Die LEDs der entsprechenden Stundenzahl leuchten entsprechend.

Timer-Zeit	1 hr-LED	2 hr-LED	4 hr-LED
1 Stunde	an	aus	aus
2 Stunden	aus	an	aus
3 Stunden	an	an	aus
4 Stunden	aus	aus	an
5 Stunden	an	aus	an
6 Stunden	aus	an	an
7 Stunden	an	an	an

#### Ausschalten

Drücken Sie die Taste [ON/OFF] auf der Fernbedienung oder  auf dem Bedienfeld, um den Ventilator in den Standby-Modus zu versetzen. Trennen Sie den Netzstecker von der Stromversorgung, um den Ventilator auszuschalten.

#### Reinigung

Versetzen Sie den Ventilator in den Standby-Modus und trennen Sie den Netzstecker von der Stromversorgung.

- Reinigen Sie den Ventilator mit einem weichen, angefeuchteten Tuch.
- Folgende Mittel dürfen **nicht** zur Reinigung verwendet werden: Benzin, Farbverdünner oder andere Chemikalien.

#### Allgemeine Sicherheitshinweise

- Die Gebrauchsanweisung aufmerksam lesen. Sie enthält wichtige Hinweise für den Gebrauch, die Sicherheit und die Wartung des Gerätes. Sie soll sorgfältig aufbewahrt und gegebenenfalls an Nachbenutzer weitergegeben werden.
- Das Gerät darf nur für den vorgesehenen Zweck, gemäß dieser Gebrauchsanweisung, verwendet werden.
- Beim Gebrauch die Sicherheitshinweise beachten.
- Vor der Inbetriebnahme das Gerät und seine Anschlussleitung sowie Zubehör auf Beschädigungen überprüfen.
- Die Anschlussleitung nicht quetschen, nicht über scharfen Kanten oder heiße Oberflächen ziehen.
- Wenn die Netzanschlussleitung dieses Gerätes beschädigt wird, muss sie durch den Hersteller oder seinen Kundendienst oder eine ähnlich qualifizierte Person ersetzt werden, um Gefährdungen zu vermeiden.
- Den Netzstecker des Gerätes ziehen: -nach jedem Gebrauch, -bei Störungen während des Betriebes, -vor jeder Reinigung des Gerätes.
- Den Stecker nie am Netzkabel oder mit nassen Händen aus der Steckdose ziehen.
- Das Gerät ist ausschließlich für den Haushaltsgebrauch oder ähnliche Verwendungszwecke bestimmt. Es darf nicht für gewerbliche Zwecke verwendet werden!
- Das Gerät ist nur zur Verwendung in Innenräumen geeignet.
- Achten sie darauf, dass das Gerät beim Betrieb eine gute Standfestigkeit besitzt und nicht über das Netzkabel gestolpert werden kann.
- Benutzen Sie das Gerät niemals nach einer Fehlfunktion, z.B. wenn das Gerät ins Wasser oder heruntergefallen ist oder auf eine andere Weise beschädigt wurde.
- Der Hersteller übernimmt keine Verantwortung bei falschem Gebrauch, der durch Nichtbeachtung der Gebrauchsanleitung zustande kommt.
- Alle Änderungen und Reparaturen an dem Gerät oder Zubehör dürfen nur durch den Hersteller oder von durch ihn

ausdrücklich hierfür autorisierte Personen durchgeführt werden.

- Achten Sie darauf, dass das Produkt an einer Steckdose betrieben wird die leicht zugänglich ist, damit Sie das Gerät im Notfall schnell vom Netz trennen können.
- Verwenden Sie das Gerät nicht in Verbindung mit einer automatischen Geschwindigkeitskontrolle.
- Verwenden Sie das Gerät nicht an Fenstern.
- Dieser Ventilator ist nur für den üblichen Hausgebrauch geeignet.
- Trennen Sie das Gerät von der Stromversorgung, bevor Sie es bewegen oder für längere Zeit nicht benutzen.
- Verwenden Sie den Ventilator nicht in der Nähe von explosiven oder entzündbaren Gasen.
- Stellen Sie den Ventilator nicht neben offenes Feuer, Koch- oder Heizgeräte.
- Vermeiden Sie jeglichen Kontakt mit den rotierenden Teilen des Ventilators.
- Ziehen Sie den Netzstecker immer nur am Stecker, nie am Kabel aus der Steckdose.
- Verwenden Sie nach Möglichkeit keine Verlängerungskabel.
- Verwenden Sie den Ventilator nur auf trockenen und ebenen Orten.
- Verwenden Sie das Gerät nicht, wenn Kabel oder Netzstecker beschädigt sind.
- Verlegen Sie das Stromkabel des Geräts nicht unter Teppich und decken Sie das Kabel nicht mit ähnlichen Stoffen ab.
- Achten Sie darauf, das Stromkabel so zu verlegen, dass es nicht zur Stolperfalle wird.
- Dieses Gerät ist nicht dafür bestimmt, durch Personen (einschließlich Kinder) mit eingeschränkten physischen, sensorischen oder geistigen Fähigkeiten oder mangels Erfahrung und/oder mangels Wissen benutzt zu werden, es sei denn, sie werden durch eine für ihre Sicherheit zuständige Person beaufsichtigt oder erhalten von ihr Anweisungen, wie das Gerät zu benutzen ist.
- Kinder müssen beaufsichtigt werden, um sicherzustellen, dass sie nicht mit dem Gerät spielen. Kinder unter 8 Jahren dürfen das Gerät nicht verwenden.
- Kinder dürfen das Gerät nicht ohne Aufsicht reinigen.
- Ein Umbauen oder Verändern des Produktes beeinträchtigt die Produktsicherheit. Achtung Verletzungsgefahr!
- Öffnen Sie das Produkt niemals eigenmächtig. Führen Sie Reparaturen nie selbst aus!

- Behandeln Sie das Produkt sorgfältig. Es kann durch Stöße, Schläge oder Fall aus bereits geringer Höhe beschädigt werden.
- Halten Sie das Produkt fern von Feuchtigkeit und extremer Hitze.
- Tauchen Sie das Produkt niemals in Wasser oder andere Flüssigkeiten.
- Technische Änderungen und Irrtümer vorbehalten.

#### **Wichtige Hinweise zur Entsorgung**

Dieses Elektrogerät gehört **nicht** in den Hausmüll. Für die fachgerechte Entsorgung wenden Sie sich bitte an die öffentlichen Sammelstellen in Ihrer Gemeinde. Einzelheiten zum Standort einer solchen Sammelstelle und über ggf. vorhandene Mengenbeschränkungen pro Tag/Monat/Jahr entnehmen Sie bitte den Informationen der jeweiligen Gemeinde.

#### **Konformitätserklärung**

Hiermit erklärt PEARL.GmbH, dass sich das Produkt NX-7302-675 in Übereinstimmung mit der RoHS-Richtlinie 2011/65/EU, der EMV-Richtlinie 2014/30/EU und der Niederspannungsrichtlinie 2014/35/EU befindet.

*Kurtasz, A.*

Qualitätsmanagement  
Dipl. Ing. (FH) Andreas Kurtasz

Die ausführliche Konformitätserklärung finden Sie unter [www.pearl.de/support](http://www.pearl.de/support). Geben Sie dort im Suchfeld die Artikelnummer NX-7302 ein.

Informationen und Antworten auf häufige Fragen (FAQs) zu vielen unserer Produkte sowie ggfs. aktualisierte Handbücher finden Sie auf der Internetseite:

**[www.sichler-haushaltsgeraete.de](http://www.sichler-haushaltsgeraete.de)**

Geben Sie dort im Suchfeld die Artikelnummer oder den Artikelnamen ein.

### Chère cliente, cher client,

Nous vous remercions d'avoir choisi ce ventilateur XXL sur pied. Placez le ventilateur où bon vous semble, choisissez l'angle d'inclinaison, et réglez confortablement avec la télécommande le niveau de soufflerie et la minuterie.

Afin d'utiliser au mieux votre nouveau produit, veuillez lire attentivement ce mode d'emploi et respecter les consignes et astuces suivantes.

### Contenu

- Socle
- Tête du ventilateur
- 1 pied long (1 extrémité avec écrou à vis, 1 extrémité plus fine)
- 1 pied court (1 extrémité avec écrou à vis, 1 extrémité plus fine)
- 1 rallonge
- Télécommande
- Mode d'emploi

**Accessoires requis** (disponibles séparément sur

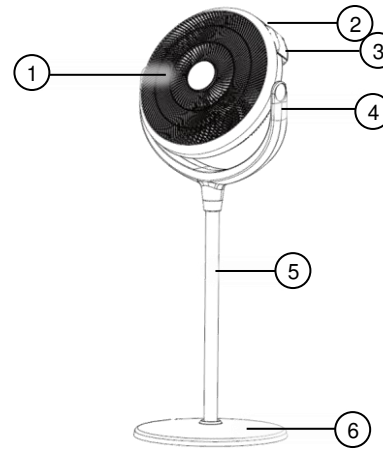
<https://www.pearl.fr/>)

2 piles AAA

### Caractéristiques techniques

Alimentation	230 V / 50 Hz
Puissance absorbée du ventilateur	43,25 W
Débit volumique max.	23,21 m <sup>3</sup> /min
Valeur de service	0,54 (m <sup>3</sup> / min)/ W
Consommation en veille	0,23 W
Niveau de puissance acoustique du ventilateur	63 dB(A)
Vitesse maximale du flux d'air	3,89 m/s
Norme de mesure utilisée pour le rapport de service	IEC 60879:1986+(corr. 1992)
Niveaux de soufflerie	3
Minuteur	1 - 7 niveaux
Diamètre	40 cm
Socle	Ø 46 cm
Dimensions (L x H max.)	49 x 130 cm
Poids	env. 4,4 kg

### Description du produit



- |   |                            |   |                   |
|---|----------------------------|---|-------------------|
| 1 | Tête du ventilateur        | 4 | Axe d'inclinaison |
| 2 | Poignée de transport       | 5 | Pied              |
| 3 | Panneau de commandes + LED | 6 | Socle             |

### Consignes préalables

- Cet appareil n'est pas conçu pour être utilisé par des personnes (y compris les enfants) dont les capacités physiques, sensorielles ou mentales sont réduites, ou des personnes dénuées d'expérience ou de connaissance, sauf si elles ont pu bénéficier, par l'intermédiaire d'une personne responsable de leur sécurité, d'une surveillance ou d'instructions préalables concernant l'utilisation de l'appareil.
- Surveillez les enfants pour vous assurer qu'ils ne jouent pas avec l'appareil.
- Conservez l'appareil et son câble hors de portée des enfants.
- Si le câble d'alimentation est endommagé, il doit être remplacé par le service après-vente central du fabricant ou par des personnes de

qualification similaire. De mauvaises réparations peuvent entraîner un risque pour l'utilisateur.

### Mise en marche

1. Choisissez l'un des deux pieds fournis, correspondant à la hauteur que vous souhaitez. Insérez-le dans le socle.
2. Vissez le crochet de montage au pied depuis le dessous du socle.
3. Vissez ensuite la rallonge sur le pied.
4. Vissez ensuite la tête du ventilateur (1) sur la barre la plus haute, jusqu'à ce qu'il ne soit plus possible de la tourner.



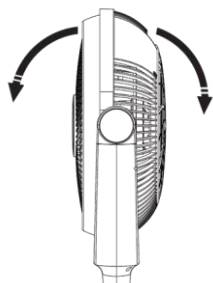
### NOTE :


Lorsque vous fixez la barre ou la tête du ventilateur, tenez fermement la barre du bas pour qu'elle ne tourne pas.

Ouvrez le compartiment à piles situé au dos de la télécommande et insérez deux piles de type AAA. Respectez les consignes de polarité inscrites dans le socle du compartiment. Refermez ensuite le compartiment à piles.


### Utilisation

1. Placez le ventilateur sur une surface plane.
2. Pour régler l'inclinaison de l'axe souhaitée, pressez la tête du ventilateur vers l'avant ou vers l'arrière. Ce faisant, veillez à ne pas coincer le câble d'alimentation.




3. Branchez le ventilateur à une prise électrique.
4. Pour allumer le ventilateur, appuyez sur le bouton [ON/OFF] de la télécommande ou  sur le panneau de commandes.

#### Sélectionner le niveau de soufflerie


Pour passer au niveau de soufflerie suivant (1-2-3-1), appuyez sur le bouton [SPEED] de la télécommande ou  sur le panneau de commandes. La LED du niveau de soufflerie correspondant s'allume.

#### Régler la minuterie

Pour régler le nombre d'heures de la minuterie (1-2-3-4-5-6-7-éteint-1), appuyez sur le bouton [TIME] de la télécommande ou  sur le panneau de commandes. Les LED correspondant au nombre d'heures s'allument.

Durée de la minuterie	LED 1 h	LED 2 h	LED 4 h
1 h	allumé	éteint	éteint
2 h	éteint	allumé	éteint
3 h	allumé	allumé	éteint
4 h	éteint	éteint	activé
5 h	allumé	éteint	allumé
6 h	éteint	allumé	activé
7 h	allumé	allumé	allumé

#### Éteindre

Pour mettre le ventilateur en mode veille, appuyez sur le bouton [ON/OFF] de la télécommande ou  sur le panneau de commandes. Pour éteindre le ventilateur, débranchez la fiche d'alimentation électrique de la prise secteur.

#### Nettoyage

Mettez le ventilateur en mode veille et débranchez la fiche d'alimentation de la prise électrique.

- Nettoyez le ventilateur avec un chiffon doux légèrement humide.
- Les produits suivants **ne doivent pas** être utilisés pour le nettoyage : essence, diluant, ou tout autre produit chimique.

#### Consignes de sécurité

- Ce mode d'emploi vous permet de vous familiariser avec le fonctionnement du produit. Conservez-le afin de pouvoir le consulter en cas de besoin.
- Pour connaître les conditions de garantie, veuillez contacter votre revendeur. Veuillez également tenir compte des conditions générales de vente !
- Veillez à utiliser le produit uniquement comme indiqué dans la notice. Une mauvaise utilisation peut endommager le produit ou son environnement.
- Lisez attentivement ce mode d'emploi. Il contient des informations essentielles concernant l'utilisation, la sécurité et l'entretien du produit. Il doit être conservé précieusement et transmis avec le produit à un tiers.
- Respectez les consignes de sécurité pendant l'utilisation.
- Vérifiez le bon état de l'appareil, de ses câbles et de ses accessoires avant chaque utilisation.
- Veillez à ne pas pincer le câble d'alimentation, ne l'exposez pas à des bords tranchants ou à des surfaces chaudes.
- Si le câble d'alimentation de votre appareil est endommagé, vous devez le faire remplacer par un professionnel agréé, afin d'éviter tout risque pour votre sécurité.
- Débranchez l'appareil après utilisation, en cas de dysfonctionnement pendant l'utilisation, avant chaque nettoyage de l'appareil.
- Ne débranchez jamais la fiche avec des mains mouillées ou en tirant sur le câble.
- Cet appareil est conçu pour un usage domestique ou autre usage similaire uniquement. Il ne doit pas être employé à des fins publicitaires.

- Cet appareil est conçu pour une utilisation en intérieur uniquement.
- Veillez à ce que l'appareil soit placé de façon stable lors de l'utilisation et que le câble ne constitue un obstacle sur lequel on pourrait trébucher.
- N'utilisez jamais l'appareil s'il présente un dysfonctionnement, s'il a été plongé dans l'eau, s'il est tombé ou a été endommagé d'une autre manière.
- Toute modification ou réparation de l'appareil ou de ses accessoires doit être effectuée exclusivement par le fabricant ou par un spécialiste dûment autorisé.
- La prise de courant à laquelle est branché l'appareil doit toujours être facilement accessible, pour que l'appareil puisse être rapidement débranché en cas d'urgence.
- N'utilisez pas l'appareil avec un dispositif de contrôle automatique de la vitesse.
- N'utilisez pas l'appareil au niveau d'une fenêtre.
- Ce ventilateur est conçu pour un usage domestique uniquement.
- Débranchez l'appareil de l'alimentation électrique avant de le déplacer ou lorsque vous ne comptez pas l'utiliser durant une période prolongée.
- N'utilisez pas le ventilateur à proximité de gaz explosifs ou facilement inflammables.
- Ne placez pas le ventilateur à proximité de flammes ou d'appareils de chauffage et de cuisson.
- Évitez tout contact avec les éléments en mouvement du ventilateur.
- Ne débranchez jamais l'adaptateur secteur en le tirant par le câble ; tirez toujours sur la fiche d'alimentation.
- Dans la mesure du possible, n'utilisez pas de câble de rallonge.
- Utilisez le ventilateur uniquement dans des lieux secs et plats.
- N'utilisez pas l'appareil si le câble ou la fiche d'alimentation est endommagé.
- Ne glissez pas le câble de l'appareil sous un tapis, et ne le couvrez pas avec quelque textile que ce soit.
- Veillez à placer le câble d'alimentation de façon à ce qu'il ne risque pas de faire trébucher quelqu'un.
- Cet appareil n'est pas conçu pour être utilisé par des personnes (y compris les enfants) dont les capacités physiques, sensorielles ou mentales sont réduites, ou des personnes dénuées d'expérience ou de connaissance, sauf si elles ont pu bénéficier, par l'intermédiaire d'une personne

responsable de leur sécurité, d'une surveillance ou d'instructions préalables concernant l'utilisation de l'appareil.

- Si le câble d'alimentation est endommagé, il doit être remplacé par le fabricant, son service après-vente ou des personnes de qualification similaire afin d'éviter tout danger. N'utilisez pas l'appareil tant que la réparation n'a pas été effectuée.
- Conservez le produit hors de la portée et de la vue des enfants !
- Le démontage ou la modification du produit affecte sa sécurité. Attention : risque de blessures !
- N'ouvrez jamais le produit, sous peine de perdre toute garantie. Ne tentez jamais de réparer vous-même le produit !
- Manipulez le produit avec précaution. Un coup, un choc, ou une chute, même de faible hauteur, peut l'endommager.
- N'exposez pas le produit à l'humidité ni à une chaleur extrême.
- Ne plongez jamais l'appareil dans l'eau ni dans aucun autre liquide.
- Aucune garantie ne pourra être appliquée en cas de mauvaise utilisation.
- Le fabricant décline toute responsabilité en cas de dégâts matériels ou dommages (physiques ou moraux) dus à une mauvaise utilisation et/ou au non-respect des consignes de sécurité.
- Sous réserve de modification et d'erreur !

### Consignes importantes pour le traitement des déchets

Cet appareil électronique ne doit PAS être jeté dans la poubelle de déchets ménagers. Pour l'enlèvement approprié des déchets, veuillez vous adresser aux points de ramassage publics de votre municipalité.

Les détails concernant l'emplacement d'un tel point de ramassage et des éventuelles restrictions de quantité existantes par jour/mois/année, ainsi que sur des frais éventuels de collecte, sont disponibles dans votre municipalité.

### Déclaration de conformité

La société PEARL.GmbH déclare ce produit NX-7302 conforme aux directives actuelles suivantes du Parlement Européen : 2011/65/UE, relative à la limitation de l'utilisation de certaines substances dangereuses dans les équipements électriques et électroniques, 2014/30/UE, concernant la compatibilité électromagnétique, et 2014/35/UE, relative au matériel électrique destiné à être employé dans certaines limites de tension.

*Kurtasz, A.*

Service Qualité  
Dipl. Ing. (FH) Andreas Kurtasz

La déclaration de conformité complète du produit est disponible en téléchargement à l'adresse <https://www.pearl.fr/support/notices> ou sur simple demande par courriel à [qualite@pearl.fr](mailto:qualite@pearl.fr).