

Sehr geehrte Kundin, sehr geehrter Kunde,


vielen Dank für den Kauf dieses praktischen Standventilators mit 3 Geschwindigkeitsstufen.

Bitte lesen Sie diese Bedienungsanleitung und befolgen Sie die aufgeführten Hinweise und Tipps, damit Sie Ihren neuen Standventilator optimal einsetzen können.

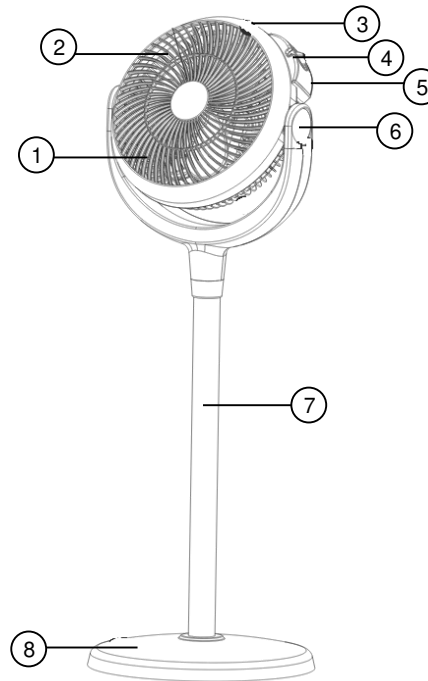
Lieferumfang

- Ventilator-Kopf
- Standplatte
- 2 Stangen
- Bedienungsanleitung

Technische Daten

Stromversorgung	220-240 V, 50 Hz
Stromverbrauch	35 W
Klasse II	
Max. Volumenstrom (F)	11,39 m ³ /min
Leistungsaufnahme (P)	29 W
Serviceverhältnis (SV)	0,39 (m ³ /min)/W
Leistungsaufnahme im Bereitschaftszustand (PSB)	0 W
Schalleistungspegel (LWA)	61,4 dB (A)
Max. Luftgeschwindigkeit (c)	4,18 m/s
Messnorm für die Ermittlung der Serviceverhältnisse	IEC 60879:1986 + (corr. 1992)
Maße	310 x 145 x 280 mm
Gewicht	2300 g

Produktdetails



- | | |
|--------------------|------------------|
| 1. Ventilator-Kopf | 5. Stromkabel |
| 2. Schutzgitter | 6. Neigungsachse |
| 3. Griff | 7. Standbein |
| 4. Stufen-Schalter | 8. Standplatte |

Inbetriebnahme

1. Nehmen Sie die Ventilator-Teile aus dem Karton und befreien Sie sie von sämtlichem Verpackungsmaterial.
2. Schrauben Sie die zwei Stangen aufeinander, um das Standbein (7) zu erhalten.



HINWEIS:

Sie können auch nur eine Stange als Standbein verwenden.

3. Schrauben Sie das Standbein (7) auf die Standplatte (8).
4. Schrauben Sie den Ventilator-Kopf (1) auf das Standbein (7). Halten Sie mit einer Hand das Stromkabel (5) über den Ventilator-Kopf, so dass es sich nicht um das Standbein wickelt.
5. Vergewissern Sie sich, dass alle Stangen sicher verschraubt sind.



HINWEIS:

Sie können den Ventilator-Kopf auch direkt an der Bodenplatte anbringen.

Verwendung

1. Stellen Sie den Standventilator auf eine trockene, ebene, stabile Fläche
2. Verbinden Sie den Netzstecker mit einer geeigneten Steckdose.



HINWEIS:

Die Steckdose sollte leicht zugänglich sein, damit Sie das Gerät im Notfall schnell vom Netz trennen können.

3. Bringen Sie den Ventilator-Kopf (1) über die Neigungs-Achse (6) in den gewünschten Winkel.
4. Stellen Sie den Stufen-Schalter (4) auf die gewünschte Position:

- | | |
|----------------|-------------------|
| 0: Aus | 2: Mittel |
| 3: Hoch | 1: Niedrig |

5. Stellen Sie den Stufenschalter (4) auf die Position **0**, um den Ventilator auszuschalten und trennen Sie ihn dann von der Stromversorgung.

Reinigung

Stellen Sie den Stufenschalter auf die Position **0** und ziehen Sie den Netzstecker aus der Steckdose.

- Reinigen Sie den Ventilator mit einem feuchten Tuch. Das Motorgehäuse im Inneren darf nicht mit Wasser in Kontakt kommen.
- Verwenden Sie zur Reinigung weder Benzin noch Farbverdünner noch andere Chemikalien.



ACHTUNG!

Versuchen Sie niemals, den Ventilator-Kopf auseinander zu nehmen.

Lagerung

Bauen Sie den Ventilator ab und verpacken Sie die Einzelteile im Karton. Lagern Sie den Ventilator an einem trockenen Ort.

Sicherheitshinweise

- Diese Bedienungsanleitung dient dazu, Sie mit der Funktionsweise dieses Produktes vertraut zu machen. Bewahren Sie diese Anleitung daher gut auf, damit Sie jederzeit darauf zugreifen können. Geben Sie sie gegebenenfalls an Nachbenutzer weiter.
- Bitte beachten Sie beim Gebrauch die Sicherheitshinweise.
- Ein Umbauen oder Verändern des Produktes beeinträchtigt die Produktsicherheit. Achtung Verletzungsgefahr!
- Öffnen Sie das Produkt niemals eigenmächtig. Führen Sie Reparaturen nie selbst aus!
- Behandeln Sie das Produkt sorgfältig. Es kann durch Stöße, Schläge oder Fall aus bereits geringer Höhe beschädigt werden.
- Halten Sie das Produkt fern von Feuchtigkeit und extremer Hitze.
- Tauchen Sie das Produkt niemals in Wasser oder andere Flüssigkeiten.
- Stellen Sie den Ventilator nicht ans Fenster und besprühen Sie ihn nicht mit Wasser – Elektroschockgefahr!
- Der Ventilator ist nur für den gewöhnlichen Hausgebrauch gedacht.
- Verwenden Sie den Ventilator nur in Innenräumen.
- Ziehen Sie den Netzstecker aus der Steckdose, bevor Sie das Gerät bewegen oder reinigen.
- Stellen Sie den Ventilator nicht in die Nähe von offenem Feuer, Koch- oder Heizgeräten.

- Ziehen Sie den Netzstecker immer am Stecker selbst aus der Steckdose, niemals am Kabel.
- Vermeiden Sie jeden Kontakt mit den beweglichen Teilen des Ventilators.
- Bringen Sie keine Objekte am Ventilator an.
- Verwenden Sie den Ventilator nur mit einem unbeschädigten Schutzgitter.
- Verwenden Sie das Gerät nicht, wenn Kabel oder Netzstecker Beschädigungen aufweisen.
- Das Kabel darf nicht unter Teppichen verlaufen oder anderweitig abgedeckt sein. Legen Sie das Kabel so, dass es nicht zur Stolperfalle wird.
- Dieses Gerät ist nicht dafür bestimmt, durch Personen (einschließlich Kinder) mit eingeschränkten sensorischen oder geistigen Fähigkeiten oder mangels Erfahrung und/oder mangels Wissen benutzt zu werden, es sei denn, sie werden durch eine für ihre Sicherheit zuständige Person beaufsichtigt oder erhalten von ihr Anweisungen, wie das Gerät zu benutzen ist. Kinder müssen beaufsichtigt werden, um sicherzustellen, dass sie nicht mit dem Gerät spielen.
- Kinder dürfen das Gerät nicht unbeaufsichtigt reinigen oder warten.
- Das Gerät darf nur für den vorgesehenen Zweck, gemäß dieser Gebrauchsanweisung, verwendet werden.
- Ziehen Sie nach jedem Gebrauch, bei Störungen während des Betriebs und vor jeder Reinigung den Netzstecker des Geräts.
- Das Gerät ist ausschließlich für den Haushaltsgebrauch oder ähnliche Verwendungszwecke bestimmt. Es darf nicht für gewerbliche Zwecke verwendet werden!
- Achten Sie darauf, dass das Gerät beim Betrieb eine gute Standfestigkeit besitzt und nicht über das Netzkabel gestolpert werden kann.
- Benutzen Sie das Gerät niemals nach einer Fehlfunktion, z.B. wenn das Gerät ins Wasser oder heruntergefallen ist oder auf eine andere Weise beschädigt wurde.
- Der Hersteller übernimmt keine Verantwortung bei falschem Gebrauch, der durch Nichtbeachtung der Gebrauchsanleitung zustande kommt.
- Technische Änderungen und Irrtümer vorbehalten.

Wichtige Hinweise zur Entsorgung

Dieses Elektrogerät gehört nicht in den Hausmüll. Für die fachgerechte Entsorgung wenden Sie sich bitte an die öffentlichen Sammelstellen in Ihrer Gemeinde. Einzelheiten zum Standort einer solchen Sammelstelle und über ggf. vorhandene Mengenbeschränkungen pro Tag / Monat / Jahr entnehmen Sie bitte den Informationen der jeweiligen Gemeinde.

Konformitätserklärung

Hiermit erklärt PEARL.GmbH, dass sich das Produkt NX-7303-675 in Übereinstimmung mit der Ökodesignrichtlinie 2009/125/EG, der RoHS-Richtlinie 2011/65/EU, der EMV-Richtlinie 2014/30/EU und der Niederspannungsrichtlinie 2014/35/EU befindet.



Qualitätsmanagement
Dipl. Ing. (FH) Andreas Kurtasz

Die ausführliche Konformitätserklärung finden Sie unter www.pearl.de/support. Geben Sie dort im Suchfeld die Artikelnummer NX-7303 ein.

Informationen und Antworten auf häufige Fragen (FAQs) zu vielen unserer Produkte sowie ggfs. aktualisierte Handbücher finden Sie auf der Internetseite:

www.sichler-haushaltsgeraete.de

Geben Sie dort im Suchfeld die Artikelnummer oder den Artikelnamen ein.

Chère cliente, cher client,


Nous vous remercions d'avoir choisi ce ventilateur avec 3 niveaux de vitesse.

Afin d'utiliser au mieux votre nouveau produit, veuillez lire attentivement ce mode d'emploi et respecter les consignes et astuces suivantes.

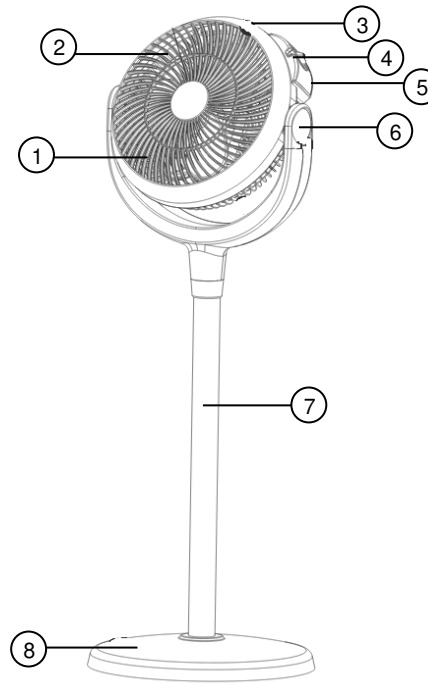
Contenu

- Tête du ventilateur
- Socle
- 2 barres
- Mode d'emploi

Caractéristiques techniques

Alimentation	220-240 V, 50 Hz
Consommation	35 W
Classe II	
Débit volumique max. (F)	11,39 m ³ /min
Puissance absorbée (P)	29 W
Valeur de service (SV)	0,39 (m ³ /min)/W
Puissance absorbée en mode veille (PSB)	0 W
Niveau de puissance acoustique (LWA)	61,4 dB (A)
Vitesse max. du flux d'air (c)	4,18 m/s
Norme de mesure pour l'évaluation de la valeur de service	IEC 60879:1986 + (corr. 1992)
Dimensions	310 x 145 x 280 mm
Poids	2300 g

Description du produit



- | | |
|-------------------------|-------------------------|
| 1. Tête du ventilateur | 5. Câble d'alimentation |
| 2. Grille de protection | 6. Axe d'inclinaison |
| 3. Poignée | 7. Pied de support |
| 4. Commutateur | 8. Socle |

Mise en marche

- Sortez les éléments du ventilateur du carton et retirez tout le matériel d'emballage.
- Vissez ensemble les deux barres afin d'obtenir le pied de support (7).



NOTE :

Vous pouvez également n'utiliser qu'une barre comme pied de support.

- Vissez le pied de support (7) au socle (8).
- Vissez la tête du ventilateur (1) au pied de support (7). Avec une main, maintenez le câble d'alimentation (5) au-dessus de la tête du ventilateur pour qu'il ne s'enroule pas autour du pied de support.
- Assurez-vous que toutes les barres sont correctement vissées.



NOTE :

Vous pouvez également fixer la tête du ventilateur directement sur le socle.

Utilisation

- Placez le ventilateur sur une surface sèche, plane et stable.
- Branchez la fiche d'alimentation secteur à une prise murale adaptée.



NOTE :

La prise murale où vous branchez l'appareil doit être facilement accessible afin de vous permettre de la débrancher rapidement en cas d'urgence.

- À l'aide de l'axe d'inclinaison (6), placez la tête du ventilateur (1) selon l'angle de votre choix.

4. Placez le commutateur (4) sur la position souhaitée :

0 : Éteint	2 : Moyen
3 : Fort	1 : Faible

5. Pour éteindre le ventilateur, placez le commutateur (4) sur la position **0** puis débranchez-le de l'alimentation électrique.

Nettoyage

Placez le commutateur sur **0** et débranchez la fiche d'alimentation de la prise de courant.

- Nettoyez le ventilateur avec un chiffon humide. Le boîtier du moteur à l'intérieur ne doit pas entrer en contact avec de l'eau.
- Pour le nettoyage, n'utilisez pas d'essence, ni de diluants ou d'autres produits chimiques.



ATTENTION !

N'essayez jamais de démonter la tête du ventilateur.

Stockage

Démonter le ventilateur et rangez les éléments dans le carton. Stockez le ventilateur dans un endroit sec.

Consignes de sécurité

- Ce mode d'emploi vous permet de vous familiariser avec le fonctionnement du produit. Conservez-le précieusement afin de pouvoir le consulter en cas de besoin. Transmettez-le le cas échéant à l'utilisateur suivant.
- Pour connaître les conditions de garantie, veuillez contacter votre revendeur. Veuillez également tenir compte des conditions générales de vente !
- Veillez à utiliser le produit uniquement comme indiqué dans la notice. Une mauvaise utilisation peut endommager le produit ou son environnement.
- Le démontage ou la modification du produit affecte sa sécurité. Attention, risque de blessures !
- N'ouvrez jamais l'appareil. Ne tentez jamais de réparer vous-même le produit sous peine de perdre toute garantie !

- Manipulez le produit avec précaution. Un coup, un choc, ou une chute, même de faible hauteur, peut l'endommager.
- N'exposez pas le produit à l'humidité ni à une chaleur extrême.
- Ne plongez jamais le produit dans l'eau ni dans aucun autre liquide.
- Ne placez pas le ventilateur près d'une fenêtre et ne le vaporisez pas d'eau – Risque de choc électrique !
- Utilisez l'appareil uniquement en intérieur.
- Retirez la fiche d'alimentation secteur de la prise avant de déplacer ou de nettoyer l'appareil.
- Ne placez pas le ventilateur à proximité de flammes ou d'appareils de chauffage et de cuisson.
- Débranchez toujours la fiche d'alimentation secteur de la prise par le connecteur et non par le câble.
- Évitez tout contact avec les éléments en mouvement du ventilateur.
- Ne fixez aucun objet au ventilateur.
- Utilisez l'appareil uniquement avec sa grille de protection intacte.
- N'utilisez pas l'appareil si le câble ou le connecteur est endommagé.
- N'utilisez pas l'appareil à d'autres fins que celle pour laquelle il est conçu.
- Débranchez toujours la fiche d'alimentation secteur secteur après chaque utilisation, en cas de dysfonctionnement pendant l'utilisation ou avant de nettoyer l'appareil.
- L'appareil est conçu pour un usage domestique uniquement. Il ne convient pas pour un usage industriel.
- Le câble ne doit pas passer sous un tapis ou être recouvert. Placez le câble de sorte qu'il ne constitue pas un obstacle sur lequel quelqu'un risquerait de trébucher.
- Cet appareil n'est pas conçu pour être utilisé par des personnes (y compris les enfants) dont les capacités physiques, sensorielles ou mentales sont réduites, ou des personnes dénuées d'expérience ou de connaissance, sauf si elles ont pu bénéficier, par l'intermédiaire d'une personne responsable de leur sécurité, d'une surveillance ou d'instructions préalables concernant l'utilisation de l'appareil.
- Surveillez les enfants pour vous assurer qu'ils ne jouent pas avec l'appareil.

- Si le câble d'alimentation est endommagé, il doit être remplacé par le fabricant, son service après-vente ou des personnes de qualification similaire afin d'éviter tout danger. N'utilisez pas l'appareil tant que la réparation n'a pas été effectuée.
- N'utilisez pas l'appareil en cas de dysfonctionnement, p. ex. si l'appareil est tombé dans l'eau, a fait une chute, ou a été endommagé de quelque manière que ce soit.
- Aucune garantie ne pourra être appliquée en cas de mauvaise utilisation.
- Le fabricant décline toute responsabilité en cas de dégâts matériels ou dommages (physiques ou moraux) dus à une mauvaise utilisation et/ou au non-respect des consignes de sécurité.
- Sous réserve de modification et d'erreur.

Consignes importantes pour le traitement des déchets

Cet appareil électronique ne doit PAS être jeté dans la poubelle de déchets ménagers. Pour l'enlèvement approprié des déchets, veuillez vous adresser aux points de ramassage publics de votre municipalité. Les détails concernant l'emplacement d'un tel point de ramassage et les éventuelles restrictions de quantité existantes par jour/mois/année, ainsi que sur des frais éventuels de collecte, sont disponibles dans votre municipalité.

Déclaration de conformité

La société PEARL GmbH déclare ce produit NX-7303 conforme aux directives actuelles suivantes du Parlement Européen : 2009/125/CE (du Parlement européen et du Conseil), établissant un cadre pour la fixation d'exigences en matière d'écoconception applicables aux produits liés à l'énergie, 2011/65/UE, relative à la limitation de l'utilisation de certaines substances dangereuses dans les équipements électriques et électroniques, 2014/30/UE, concernant la compatibilité électromagnétique, 2014/35/UE, concernant la mise à disposition sur le marché du matériel électrique destiné à être employé dans certaines limites de tension.



Dipl.-Ing. (FH) Andreas Kurtasz
Service Qualité
30.09.2016