

Sehr geehrte Kundin, sehr geehrter Kunde,

vielen Dank für den Kauf dieses neigbaren Wand- & Tisch-Raum-Ventilators mit 3 Geschwindigkeitsstufen. Bitte lesen Sie diese Bedienungsanleitung und befolgen Sie die aufgeführten Hinweise und Tipps, damit Sie Ihren neuen Ventilator optimal einsetzen können.

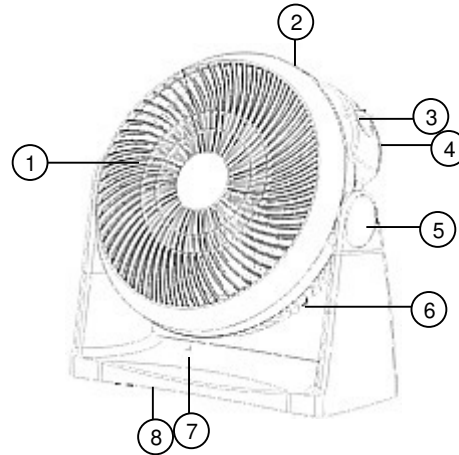
Lieferumfang

- Wand- & Tisch-Raum-Ventilator VT-123.WT
- Montagematerial (2 x Schrauben, 2 x Dübel)
- Bedienungsanleitung

Technische Daten

Stromversorgung	220-240 V, 50 Hz
Ventilator-Leistungsaufnahme	35 W
Max. Volumenstrom	11,39 m ³ /s
Leistungsaufnahme im Bereitschaftszustand	0 W
Ventilator-Schalleistungspegel	61,4 W
Max. Luftgeschwindigkeit	4,18 m/s
Serviceverhältnis	0,39 (m ³ /min)/W
Messnorm für die Ermittlung des Serviceverhältnisses	IEC 60879:1986+(corr. 1992)
Luftdurchsatz	14,13 m ³ / Min.
Klasse II	
Maße	270 x 125 x 290 mm
Gewicht	1200 g

Produktdetails



- | | |
|-----------------------|------------------------|
| 1. Schutzgitter vorne | 5. Neigungsachse |
| 2. Griff | 6. Schutzgitter hinten |
| 3. Stufen-Schalter | 7. Wandmontage-Loch |
| 4. Stromkabel | 8. Standfuß |

Wichtige Hinweise zu Beginn

- Dieses Gerät kann von Kindern ab 8 Jahren und darüber sowie von Personen mit verringerten physischen, sensorischen oder mentalen Fähigkeiten oder Mangel an Erfahrungen und Wissen benutzt werden, wenn sie beaufsichtigt oder bezüglich des sicheren Gebrauchs des Gerätes unterwiesen wurden und die daraus resultierenden Gefahren verstehen.
- Kinder dürfen nicht mit dem Gerät spielen.
- Reinigung und Benutzerwartung dürfen nicht von Kindern ohne Beaufsichtigung durchgeführt werden.
- Bewahren Sie das Gerät und seine Zuleitung außerhalb der Reichweite von Kindern unter 8 Jahren auf.

- Wenn die Anschlussleitung dieses Gerätes beschädigt wird, muss sie durch den zentralen Kundendienst des Herstellers oder eine ähnlich qualifizierte Person ersetzt werden. Durch unsachgemäße Reparaturen können erhebliche Gefahren für den Benutzer entstehen.

Verwendung

1. Stellen Sie den Ventilator auf eine trockene, ebene, stabile Fläche oder bringen Sie ihn an der Wand an (siehe **Wandmontage**).
2. Verbinden Sie den Netzstecker mit einer geeigneten Steckdose.



HINWEIS:

Die Steckdose sollte leicht zugänglich sein, damit Sie das Gerät im Notfall schnell vom Netz trennen können.

3. Bringen Sie den Ventilator über die Neigungs-Achse (5) in den gewünschten Winkel.
4. Stellen Sie Stufen-Schalter (3) auf die gewünschte Position:

- | | |
|----------------|-------------------|
| 0: Aus | 2: Mittel |
| 3: Hoch | 1: Niedrig |

5. Stellen Sie den Stufenschalter (3) auf die Position **0**, um den Ventilator auszuschalten und trennen Sie ihn dann von der Stromversorgung.

Wandmontage

1. Markieren Sie die Bohrlöcher an der gewünschten Stelle.



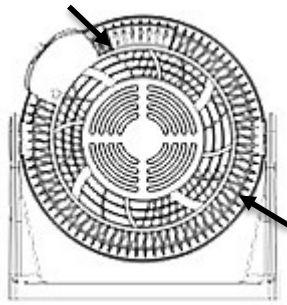
ACHTUNG!

Achten Sie darauf, dass an der gewählten Bohrstelle keine Leitungen oder Rohre verlaufen. Dies kann zu Verletzungen oder Umgebungsschäden führen!

2. Bohren Sie an den markierten Stellen Löcher.
3. Setzen Sie die Dübel in die Bohrlöcher ein.
4. Schrauben Sie zwei 4x30-Schrauben hinein. Die Schrauben sollten noch ca. 1,6 cm aus der Wand herausragen.
5. Hängen Sie den Ventilator so ein, dass das schmale Ende der Montage-Löcher zur Decke zeigt.

Reinigung

1. Stellen Sie den Stufen-Schalter (3) auf die Position **0** und ziehen Sie den Netzstecker aus der Steckdose.
2. Nehmen Sie den Ventilator ggf. von der Wand ab.
3. Nehmen Sie einen Kreuzschlitz-Schraubendreher und öffnen Sie die Schrauben auf der Rückseite des Ventilators gegen den Uhrzeigersinn.



4. Platzieren Sie den Ventilator so, dass er zu Ihnen zeigt und ziehen Sie das vordere Schutzgitter (1) ab.
 - Reinigen Sie Motor und Innenteile mit dem Staubsauger. Bringen Sie diese Teile nicht mit Wasser in Berührung.
 - Reinigen Sie die Rotorblätter mit einem feuchten Tuch, verwenden Sie ggf. eine milde Seife.
 - Reinigen Sie das abgenommene Schutzgitter mit einem Staubtuch oder einem feuchten Tuch.
 - Reinigen Sie den Standfuß (8) mit einem feuchten Tuch.
 - Verwenden Sie zur Reinigung weder Benzin noch Farbverdünner noch andere Chemikalien.
5. Bringen Sie die Steckverbindungen des vorderen Schutzgitters (1) mit den Stecklöchern des Ventilators auf eine Linie und drücken Sie das Schutzgitter fest an, so dass es einrastet.
6. Ziehen Sie die Schrauben auf der Rückseite im Uhrzeigersinn fest an. Hängen Sie den Ventilator ggf. wieder an die Wand.

Lagerung

Stellen Sie den Ventilator zur Lagerung wieder in den Karton und bewahren Sie ihn an einem trockenen Ort auf.

Allgemeine Sicherheitshinweise

- Die Gebrauchsanweisung aufmerksam lesen. Sie enthält wichtige Hinweise für den Gebrauch, die Sicherheit und die Wartung des Gerätes. Sie soll sorgfältig aufbewahrt und gegebenenfalls an Nachbenutzer weitergegeben werden.
- Das Gerät darf nur für den vorgesehenen Zweck, gemäß dieser Gebrauchsanweisung, verwendet werden.
- Beim Gebrauch die Sicherheitshinweise beachten.
- Vor der Inbetriebnahme das Gerät und seine Anschlussleitung sowie Zubehör auf Beschädigungen überprüfen.
- Die Anschlussleitung nicht quetschen, nicht über scharfen Kanten oder heiße Oberflächen ziehen.
- Wenn die Netzanschlussleitung dieses Gerätes beschädigt wird, muss sie durch den Hersteller oder seinen Kundendienst oder eine ähnlich qualifizierte Person ersetzt werden, um Gefährdungen zu vermeiden.
- Den Netzstecker des Gerätes ziehen: -nach jedem Gebrauch, -bei Störungen während des Betriebes, -vor jeder Reinigung des Gerätes.
- Den Stecker nie am Netzkabel oder mit nassen Händen aus der Steckdose ziehen.
- Das Gerät ist ausschließlich für den Haushaltsgebrauch oder ähnliche Verwendungszwecke bestimmt. Es darf nicht für gewerbliche Zwecke verwendet werden!
- Das Gerät ist nur zur Verwendung in Innenräumen geeignet.
- Achten Sie darauf, dass das Gerät beim Betrieb eine gute Standfestigkeit besitzt und nicht über das Netzkabel gestolpert werden kann.
- Benutzen Sie das Gerät niemals nach einer Fehlfunktion, z.B. wenn das Gerät ins Wasser oder heruntergefallen ist oder auf eine andere Weise beschädigt wurde.
- Der Hersteller übernimmt keine Verantwortung bei falschem Gebrauch, der durch Nichtbeachtung der Gebrauchsanleitung zustande kommt.
- Alle Änderungen und Reparaturen an dem Gerät oder Zubehör dürfen nur durch den Hersteller oder von durch ihn ausdrücklich hierfür autorisierte Personen durchgeführt werden.
- Achten Sie darauf, dass das Produkt an einer Steckdose betrieben wird die leicht zugänglich ist, damit Sie das Gerät im Notfall schnell vom Netz trennen können.
- Ein Umbauen oder Verändern des Produktes beeinträchtigt die Produktsicherheit. Achtung Verletzungsgefahr!
- Öffnen Sie das Produkt niemals eigenmächtig. Führen Sie Reparaturen nie selbst aus!

- Behandeln Sie das Produkt sorgfältig. Es kann durch Stöße, Schläge oder Fall aus bereits geringer Höhe beschädigt werden.
- Trennen Sie das Gerät vom Stromnetz, wenn es nicht in Betrieb ist.
- Halten Sie das Produkt fern von Feuchtigkeit und extremer Hitze.
- Tauchen Sie das Produkt niemals in Wasser oder andere Flüssigkeiten.
- Stellen Sie den Ventilator nicht ans Fenster und besprühen Sie ihn nicht mit Wasser – Elektroschockgefahr!
- Der Ventilator ist nur für den gewöhnlichen Hausgebrauch gedacht.
- Verwenden Sie den Ventilator nur in Innenräumen.
- Ziehen Sie den Netzstecker aus der Steckdose, bevor Sie das Gerät bewegen oder reinigen.
- Stellen Sie den Ventilator nicht in die Nähe von offenem Feuer, Koch- oder Heizgeräten.
- Ziehen Sie den Netzstecker immer am Stecker selbst aus der Steckdose, niemals am Kabel.
- Vermeiden Sie jeden Kontakt mit den beweglichen Teilen des Ventilators.
- Bringen Sie keine Objekte am Ventilator an.
- Verwenden Sie den Ventilator nur mit einem unbeschädigten Schutzgitter.
- Verwenden Sie das Gerät nicht, wenn Kabel oder Netzstecker Beschädigungen aufweisen.
- Das Kabel darf nicht unter Teppichen verlaufen oder anderweitig abgedeckt sein. Legen Sie das Kabel so, dass es nicht zur Stolperfalle wird.
- Dieses Gerät ist nicht dafür bestimmt, durch Personen (einschließlich Kinder) mit eingeschränkten sensorischen oder geistigen Fähigkeiten oder mangels Erfahrung und/oder mangels Wissen benutzt zu werden, es sei denn, sie werden durch eine für ihre Sicherheit zuständige Person beaufsichtigt oder erhalten von ihr Anweisungen, wie das Gerät zu benutzen ist. Kinder müssen beaufsichtigt werden, um sicherzustellen, dass sie nicht mit dem Gerät spielen.
- Kinder dürfen das Gerät nicht unbeaufsichtigt reinigen oder warten.
- Technische Änderungen und Irrtümer vorbehalten.

Wichtige Hinweise zur Entsorgung

Dieses Elektrogerät gehört nicht in den Hausmüll. Für die fachgerechte Entsorgung wenden Sie sich bitte an die öffentlichen Sammelstellen in Ihrer Gemeinde. Einzelheiten zum Standort einer solchen Sammelstelle und über ggf. vorhandene Mengenbeschränkungen pro Tag / Monat / Jahr entnehmen Sie bitte den Informationen der jeweiligen Gemeinde.

Konformitätserklärung

Hiermit erklärt PEARL.GmbH, dass sich das Produkt NX-7304-675 in Übereinstimmung mit der Ökodesignrichtlinie 2009/125/EG, der RoHS-Richtlinie 2011/65/EU, der EMV-Richtlinie 2014/30/EU und der Niederspannungsrichtlinie 2014/35/EU befindet.

Kurtasz, A.

Qualitätsmanagement
Dipl. Ing. (FH) Andreas Kurtasz

Die ausführliche Konformitätserklärung finden Sie unter www.pearl.de/support. Geben Sie dort im Suchfeld die Artikelnummer NX-7304 ein.

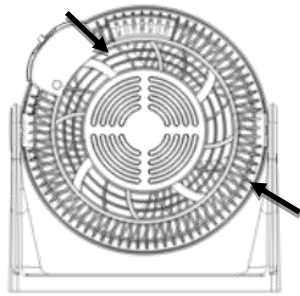
Informationen und Antworten auf häufige Fragen (FAQs) zu vielen unserer Produkte sowie ggfs. aktualisierte Handbücher finden Sie auf der Internetseite:

www.sichler-haushaltsgeraete.de

Geben Sie dort im Suchfeld die Artikelnummer oder den Artikelnamen ein.

Nettoyage

1. Placez le commutateur (3) sur **0** et débranchez la fiche d'alimentation de la prise de courant.
2. Le cas échéant, décrochez le ventilateur du mur.
3. Prenez un tournevis cruciforme et dévissez les vis au dos du ventilateur dans le sens inverse des aiguilles d'une montre.



4. Placez le ventilateur, de sorte que qu'il soit face à vous et retirez la grille de protection avant (1).
- Nettoyez le moteur et les éléments situés à l'intérieur à l'aide d'un aspirateur. Évitez tout contact de ces éléments avec de l'eau.
- Nettoyez les pales du rotor à l'aide d'un chiffon humide et au besoin, utilisez un savon doux.
- Nettoyez la grille de protection démontée à l'aide d'un chiffon antipoussière ou d'un chiffon humide.
- Nettoyez le socle de support (8) avec un chiffon humide.
- Pour le nettoyage, n'utilisez pas d'essence, ni de diluants ou d'autres produits chimiques.
5. Placez les connexions de la grille de protection avant (1) sur les trous d'enfichage du ventilateur en les alignant et appuyez sur la grille de protection jusqu'à ce qu'elle s'enclenche.
6. Serrez fermement les vis situées au dos en les tournant dans le sens des aiguilles d'une montre. Suspendez de nouveau le ventilateur au mur.

Stockage

Pour le stockage, placez le ventilateur dans son carton et rangez-le dans un endroit sec.

Consignes de sécurité

- Ce mode d'emploi vous permet de vous familiariser avec le fonctionnement du produit. Conservez-le précieusement afin de pouvoir le consulter en cas de besoin.
- Pour connaître les conditions de garantie, veuillez contacter votre revendeur. Veuillez également tenir compte des conditions générales de vente !
- Veillez à utiliser le produit uniquement comme indiqué dans la notice. Une mauvaise utilisation peut endommager le produit ou son environnement.
- Lisez attentivement ce mode d'emploi. Il contient des informations essentielles concernant l'utilisation, la sécurité et l'entretien du produit. Il doit être conservé précieusement et transmis avec le produit à un tiers.
- Respectez les consignes de sécurité pendant l'utilisation.
- Vérifiez le bon état de l'appareil, de ses câbles et de ses accessoires avant chaque utilisation.
- Veillez à ne pas pincer le câble d'alimentation, ne l'exposez pas à des bords tranchants ou à des surfaces chaudes.
- Si le câble d'alimentation de votre appareil est endommagé, vous devez le faire remplacer par un professionnel agréé, afin d'éviter tout risque pour votre sécurité.
- Débranchez l'appareil après utilisation, en cas de dysfonctionnement pendant l'utilisation, avant chaque nettoyage de l'appareil.
- Ne débranchez jamais la fiche avec des mains mouillées ou en tirant sur le câble.
- Cet appareil est conçu pour un usage domestique ou autre usage similaire uniquement. Il ne doit pas être employé à des fins publicitaires.
- Cet appareil est conçu pour une utilisation en intérieur uniquement.
- Veillez à ce que l'appareil soit placé de façon stable lors de l'utilisation et que le câble ne constitue un obstacle sur lequel on pourrait trébucher.
- N'utilisez jamais l'appareil s'il présente un dysfonctionnement, s'il a été plongé dans l'eau, s'il est tombé ou a été endommagé d'une autre manière.
- Toute modification ou réparation de l'appareil ou de ses accessoires doit être effectuée exclusivement par le fabricant ou par un spécialiste dûment autorisé.
- La prise de courant à laquelle est branché l'appareil doit toujours être facilement accessible, pour que l'appareil puisse être rapidement débranché en cas d'urgence.
- Le démontage ou la modification du produit affecte sa sécurité. Attention : risque de blessures !

- N'ouvrez jamais le produit, sous peine de perdre toute garantie. Ne tentez jamais de réparer vous-même le produit !
- Manipulez le produit avec précaution. Un coup, un choc, ou une chute, même de faible hauteur, peut l'endommager.
- N'exposez pas le produit à l'humidité ni à une chaleur extrême.
- Ne plongez jamais le produit dans l'eau ni dans aucun autre liquide.
- Ne placez pas le ventilateur près d'une fenêtre et ne vaporisez pas d'eau dessus : risque de choc électrique !
- Le ventilateur est conçu uniquement pour un usage domestique.
- Utilisez l'appareil uniquement en intérieur.
- Sortez la fiche d'alimentation de la prise avant de déplacer ou de nettoyer l'appareil.
- Ne placez pas le ventilateur à proximité de flammes ou d'appareils de chauffage et de cuisson.
- Débranchez toujours le cordon d'alimentation en le tenant par la fiche, jamais par le câble.
- Évitez tout contact avec les éléments en mouvement du ventilateur.
- Ne fixez aucun objet au ventilateur.
- Utilisez l'appareil uniquement avec sa grille de protection intacte.
- N'utilisez pas l'appareil si le câble ou le connecteur est endommagé.
- Cet appareil n'est pas conçu pour être utilisé par des personnes (y compris les enfants) dont les capacités physiques, sensorielles ou mentales sont réduites, ou des personnes dénuées d'expérience ou de connaissance, sauf si elles ont pu bénéficier, par l'intermédiaire d'une personne responsable de leur sécurité, d'une surveillance ou d'instructions préalables concernant l'utilisation de l'appareil.
- Si le câble d'alimentation est endommagé, il doit être remplacé par le fabricant, son service après-vente ou des personnes de qualification similaire afin d'éviter tout danger. N'utilisez pas l'appareil tant que la réparation n'a pas été effectuée.
- Le câble ne doit pas passer sous un tapis ou être recouvert. Placez le câble de sorte qu'il ne constitue pas un obstacle sur lequel quelqu'un risquerait de trébucher.
- Surveillez les enfants pour vous assurer qu'ils ne jouent pas avec l'appareil.
- Aucune garantie ne pourra être appliquée en cas de mauvaise utilisation.

- Le fabricant décline toute responsabilité en cas de dégâts matériels ou dommages (physiques ou moraux) dus à une mauvaise utilisation et/ou au non-respect des consignes de sécurité.
- Sous réserve de modification et d'erreur.

Consignes importantes pour le traitement des déchets

Cet appareil électronique ne doit PAS être jeté dans la poubelle de déchets ménagers. Pour l'enlèvement approprié des déchets, veuillez vous adresser aux points de ramassage publics de votre municipalité. Les détails concernant l'emplacement d'un tel point de ramassage et les éventuelles restrictions de quantité existantes par jour/mois/année, ainsi que sur des frais éventuels de collecte, sont disponibles dans votre municipalité.

Déclaration de conformité

La société PEARL.GmbH déclare ce produit NX-7304 conforme aux directives actuelles suivantes du Parlement Européen : 2009/125/CE (du Parlement européen et du Conseil), établissant un cadre pour la fixation d'exigences en matière d'écoconception applicables aux produits liés à l'énergie, 2011/65/UE, relative à la limitation de l'utilisation de certaines substances dangereuses dans les équipements électriques et électroniques, 2014/30/UE, concernant la compatibilité électromagnétique, et 2014/35/UE, relative au matériel électrique destiné à être employé dans certaines limites de tension.



Service Qualité

Dipl. Ing. (FH) Andreas Kurtasz

La déclaration de conformité complète du produit est disponible en téléchargement à l'adresse <https://www.pearl.fr/support/notices> ou sur simple demande par courriel à qualite@pearl.fr.