

Sehr geehrte Kundin, sehr geehrter Kunde,

vielen Dank für den Kauf dieses digitalen Turmventilators. Diese praktische Kühlstation brilliert durch verschiedene Geschwindigkeiten, einem Timer und Rotation.
Bitte lesen Sie diese Bedienungsanleitung aufmerksam durch und beachten Sie die aufgeführten Hinweise und Tipps, damit Sie den digitalen Turmventilator optimal einsetzen können.

Lieferumfang

- Digitaler Turmventilator
- 4 Kreuzschlitzschrauben
- 2 Bodenplatten
- Fernbedienung mit Knopfzelle
- Bedienungsanleitung

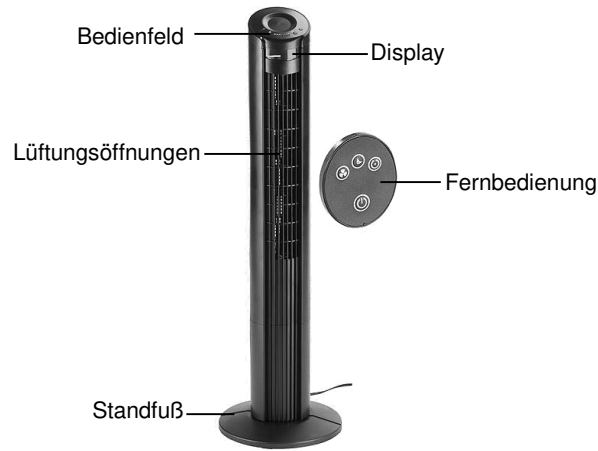
Zusätzlich benötigt:

- Kreuzschlitzschraubenzieher

Technische Daten

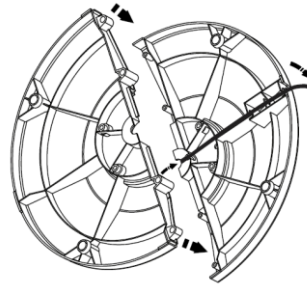
Stromversorgung	230 V Eurostecker
Stromversorgung Fernbedienung	Lithium-Knopfzelle CR2025 3 V
Kabellänge	2 m
Leistung	55 W
Luftdurchsatz	1.680 m ³ /Std.
Max. Volumenstrom	28,07 m ³ /Min.
Ventilator-Leistungsaufnahme	53,4 W
Serviceverhältnis	0,47 (m ³ /Min)/W
Leistungsaufnahme Bereitschaftszustand	0,20 W
Ventilator-Schalleistungspegel	58,1 dB(A)
Max. Luftgeschwindigkeit	3,11 m/Sek.
Messnorm für die Ermittlung des Serviceverhältnisses	Commission Regulation (EU) No 206/2012 IEC 60879:1986 EN 50564:2011 EN 60704-2-7:1998 EN 60704-1:2010
Geschwindigkeits-Stufen	3
Timer-Funktion	1 – 8 Stunden
Standfuß	Ø 31,5 cm
Maße	15,5 x 115 cm
Gewicht	ca. 4 kg

Produktdetails

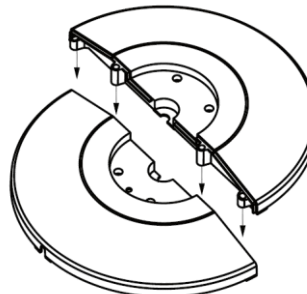


Inbetriebnahme

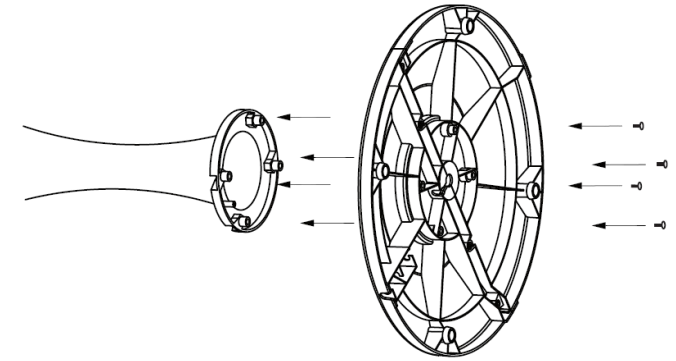
1. Führen Sie das Stromkabel durch die Bodenplatte.



2. Verbinden Sie die Bodenplatten miteinander.



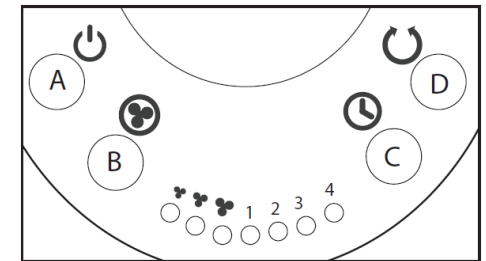
3. Schieben Sie die Bodenplatten an den Turmventilator.
4. Verbinden Sie die Bodenplatte mit dem Turmventilator mit den Kreuzschlitzschrauben.



Verwendung

- Schalten Sie den Ventilator über (A) an oder aus.
- Senken Sie Stärke des Ventilators mit (B)
- Stellen Sie das automatische Abschalten des Ventilators auf 1, 2, 4 oder 8 Stunden mit (C).
- Schalten Sie die Rotation mit (D) an oder aus.

Dieselben Befehle beziehen sich auch auf die Symbole der Fernbedienung.



Sicherheitshinweise

- Diese Bedienungsanleitung dient dazu, Sie mit der Funktionsweise dieses Produktes vertraut zu machen. Bewahren Sie diese Anleitung daher gut auf, damit Sie jederzeit darauf zugreifen können. Geben Sie sie gegebenenfalls an Nachbenutzer weiter.
- Bitte beachten Sie beim Gebrauch die Sicherheitshinweise.

- Ein Umbauen oder Verändern des Produktes beeinträchtigt die Produktsicherheit. Achtung Verletzungsgefahr!
- Öffnen Sie das Produkt niemals eigenmächtig. Führen Sie Reparaturen nie selbst aus!
- Behandeln Sie das Produkt sorgfältig. Es kann durch Stöße, Schläge oder Fall aus bereits geringer Höhe beschädigt werden.
- Halten Sie das Produkt fern von Feuchtigkeit und extremer Hitze.
- Tauchen Sie das Produkt niemals in Wasser oder andere Flüssigkeiten.
- Wenn der Ventilator offensichtlich beschädigt ist, schalten Sie das Gerät sofort aus und trennen Sie es vom Stromanschluss.
- Achten Sie darauf, dass keine Gegenstände, Kleiderstücke oder Haare zwischen die Rotorblätter gelangen können.
- Stellen Sie den Ventilator an einen für Kinder nicht zugänglichen Ort auf.
- Kinder sollten beaufsichtigt werden, um sicherzustellen, dass sie nicht mit dem Gerät spielen.
- Dieses Gerät ist nicht dafür bestimmt, von Personen (einschließlich Kindern) mit eingeschränkten physischen, sensorischen oder geistigen Fähigkeiten oder mit mangelnder Erfahrung und/oder mangelndem Wissen benutzt zu werden, es sei denn, sie werden durch eine für ihre Sicherheit zuständige Person beaufsichtigt oder erhielten von ihr Anweisungen, wie das Gerät zu benutzen ist.
- Schalten Sie das Gerät vor dem Reinigen ab und trennen Sie es von der Stromversorgung.
- Fassen Sie den Stecker nie mit nassen Händen an. Betreiben Sie das Gerät nicht im Freien oder in Räumen mit hoher Luftfeuchtigkeit.
- Wenn Sie den Stecker aus der Steckdose herausziehen wollen, ziehen Sie immer direkt am Stecker. Ziehen Sie niemals am Kabel, es könnte beschädigt werden. Transportieren Sie das Gerät zudem niemals am Kabel.
- Überprüfen Sie das Gerät vor jeder Inbetriebnahme auf Beschädigungen. Wenn das Gerät, das Kabel oder der Stecker sichtbare Schäden aufweisen, darf das Gerät nicht benutzt werden. Verwenden Sie das Gerät nicht, wenn es eine Fehlfunktion hatte oder heruntergefallen ist.
- Achten Sie darauf, dass das Stromkabel nicht geknickt, eingeklemmt, überfahren wird oder mit Hitzequellen oder scharfen Kanten in Berührung kommt. Es darf außerdem nicht zur Stolperfalle werden.

- Benutzen Sie nach Möglichkeit keine Verlängerungskabel. Falls dies unumgänglich ist, benutzen Sie nur GS-geprüfte, spritzwassergeschützte, einfache Verlängerungskabel (keine Mehrfachsteckdosen), die für die Leistungsaufnahme des Geräts ausgelegt sind.
- Stellen Sie vor dem Anschließen an die Stromversorgung sicher, dass die auf dem Typenschild angegebene elektrische Spannung mit der Spannung Ihrer Steckdose übereinstimmt. Benutzen Sie nur Steckdosen mit Schutzkontakt.
- Bitte verwenden Sie das Produkt nur in seiner bestimmungsgemäßen Art und Weise. Eine anderweitige Verwendung führt eventuell zu Beschädigungen am Produkt oder in der Umgebung des Produktes.
- Ziehen Sie nach jedem Gebrauch, bei Störungen während des Betriebs und vor jeder Reinigung den Netzstecker des Geräts.
- Das Gerät ist ausschließlich für den Haushaltsgebrauch oder ähnliche Verwendungszwecke bestimmt. Es darf nicht für gewerbliche Zwecke verwendet werden!
- Achten Sie darauf, dass das Gerät beim Betrieb eine gute Standfestigkeit besitzt und nicht über das Netzkabel gestolpert werden kann.
- Benutzen Sie das Gerät niemals nach einer Fehlfunktion, z.B. wenn das Gerät ins Wasser oder heruntergefallen ist oder auf eine andere Weise beschädigt wurde.
- Der Hersteller übernimmt keine Verantwortung bei falschem Gebrauch, der durch Nichtbeachtung der Gebrauchsanleitung zustande kommt.
- Technische Änderungen und Irrtümer vorbehalten!

Wichtige Hinweise zu Knopfzellen und deren Entsorgung

Knopfzellen gehören **NICHT** in den Hausmüll. Als Verbraucher sind Sie gesetzlich verpflichtet, gebrauchte Knopfzellen zur fachgerechten Entsorgung zurückzugeben. Sie können Ihre Knopfzellen bei den öffentlichen Sammelstellen in Ihrer Gemeinde abgeben oder überall dort, wo Knopfzellen der gleichen Art verkauft werden.

- Verwenden Sie immer Knopfzellen desselben Typs zusammen und ersetzen Sie immer alle Knopfzellen im Gerät zur selben Zeit!
- Achten Sie unbedingt auf die richtige Polarität der Knopfzellen. Falsch eingesetzte Knopfzellen können zur Zerstörung des Gerätes führen - Brandgefahr.
- Versuchen Sie nicht, Knopfzellen zu öffnen und werfen Sie Knopfzellen nicht in Feuer.

- Knopfzellen, aus denen Flüssigkeit austritt, sind gefährlich. Berühren Sie diese nur mit geeigneten Handschuhen.
- Knopfzellen gehören nicht in die Hände von Kindern.
- Nehmen Sie die Knopfzellen aus dem Gerät, wenn Sie es für längere Zeit nicht benutzen.

Wichtige Hinweise zur Entsorgung

Dieses Elektrogerät gehört **nicht** in den Hausmüll. Für die fachgerechte Entsorgung wenden Sie sich bitte an die öffentlichen Sammelstellen in Ihrer Gemeinde. Einzelheiten zum Standort einer solchen Sammelstelle und über ggf. vorhandene Mengenbeschränkungen pro Tag/Monat/Jahr entnehmen Sie bitte den Informationen der jeweiligen Gemeinde.

Konformitätserklärung

Hiermit erklärt PEARL.GmbH, dass sich das Produkt NX-7306-675 in Übereinstimmung mit der RoHS Richtlinie 2011/65/EU, der EMV Richtlinie 2014/30/EU und der Niederspannungsrichtlinie 2014/35/EU befindet.

Kurtasz, A.

Qualitätsmanagement
Dipl. Ing. (FH) Andreas Kurtasz

Die ausführliche Konformitätserklärung finden Sie unter www.pearl.de/support. Geben Sie dort im Suchfeld die Artikelnummer NX-7306 ein.

Informationen und Antworten auf häufige Fragen (FAQs) zu vielen unserer Produkte sowie ggfs. aktualisierte Handbücher finden Sie auf der Internetseite:

www.sichler-haushaltsgeraete.de

Geben Sie dort im Suchfeld die Artikelnummer oder den Artikelnamen ein.

Chère cliente, cher client,

Nous vous remercions d'avoir choisi ce ventilateur colonne numérique. Cette station de refroidissement est très pratique grâce à ces différents niveaux de vitesse, sa minuterie et sa fonction oscillation. Afin d'utiliser au mieux votre nouveau produit, veuillez lire attentivement ce mode d'emploi et respecter les consignes et astuces suivantes.

Contenu

- Ventilateur colonne numérique
- 4 vis cruciformes
- 2 parties pour socle
- Télécommande (avec pile bouton)
- Mode d'emploi

Accessoires requis (non fournis)

- Tournevis cruciforme

Caractéristiques techniques

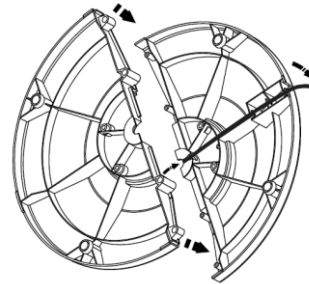
Alimentation	230 V
Alimentation de la télécommande	1 pile bouton lithium CR2025 3 V
Longueur du câble	2 m
Puissance	55 W
Débit d'air	1680 m ³ /h
Débit volumique max.	28,07 m ³ /min
Puissance absorbée du ventilateur	53,4 W
Valeur de service	0,47 (m ³ /min)/W
Puissance absorbée en veille	0,20 W
Niveau de pression acoustique du ventilateur	58,1 dB (A)
Vitesse maximale du flux d'air	3,11 m/s
Norme de mesure pour l'évaluation de la valeur de service	Commission Regulation (EU) No 206/2012 IEC 60879:1986 EN 50564:2011 EN 60704-2-7:1998 EN 60704-1:2010
Niveaux de vitesse	3
Fonction minuteur	1 à 8 h
Pied	Ø 31,5 cm
Dimensions	1100 x 175 x 215 mm
Poids	4900 g

Description du produit

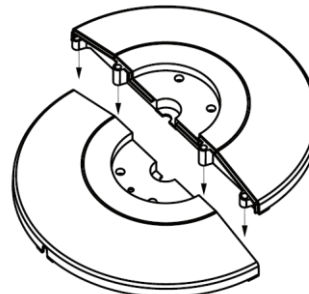


Mise en marche

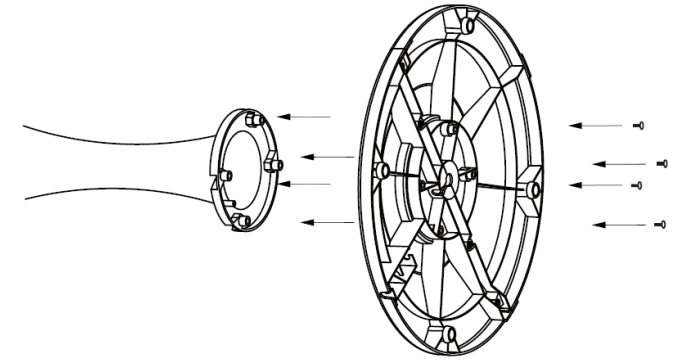
1. Faites passer le câble d'alimentation en travers des plaques de sol.



2. Assemblez les plaques de sol.



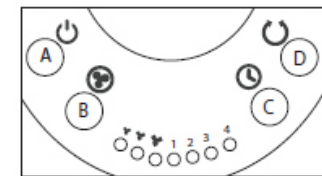
3. Insérez la plaque de sol sur le ventilateur colonne.
4. Fixez les plaques de sol au ventilateur colonne à l'aide des vis cruciformes.



Utilisation

- Allumez ou éteignez le ventilateur avec le bouton (A).
- Réduisez la puissance du ventilateur avec le bouton (B).
- Réglez l'arrêt automatique du ventilateur sur 1, 2, 4 ou 8 heures avec le bouton (C).
- Allumez ou éteignez la fonction oscillation avec le bouton (D).

Ces instructions sont également valables pour les symboles présents sur la télécommande.



Consignes de sécurité

- Ce mode d'emploi vous permet de vous familiariser avec le fonctionnement du produit. Conservez-le précieusement afin de pouvoir le consulter en cas de besoin.
- Pour connaître les conditions de garantie, veuillez contacter votre revendeur. Veuillez également tenir compte des conditions générales de vente !

- Veillez à utiliser le produit uniquement comme indiqué dans la notice. Une mauvaise utilisation peut endommager le produit ou son environnement.
- Transmettez ce mode d'emploi le cas échéant à l'utilisateur suivant.
- Respectez les consignes de sécurité pendant l'utilisation.
- Le démontage ou la modification du produit affecte sa sécurité. Attention, risque de blessures !
- N'ouvrez jamais l'appareil. Ne tentez jamais de réparer vous-même le produit sous peine de perdre toute garantie !
- Manipulez le produit avec précaution. Un coup, un choc, ou une chute, même de faible hauteur, peut l'endommager.
- N'exposez pas le produit à l'humidité ni à une chaleur extrême.
- Ne plongez jamais le produit dans l'eau ni dans aucun autre liquide.
- Si le ventilateur est endommagé de façon évidente, éteignez-le immédiatement et débranchez-le de l'alimentation électrique.
- Assurez-vous qu'aucun objet, vêtement, ni cheveu ne puisse se placer entre les pales du rotor.
- Placez le ventilateur hors de portée des enfants.
- Surveillez les enfants pour vous assurer qu'ils ne jouent pas avec l'appareil.
- Cet appareil n'est pas conçu pour être utilisé par des personnes (y compris les enfants) dont les capacités physiques, sensorielles ou mentales sont réduites, ou des personnes dénuées d'expérience ou de connaissance, sauf si elles ont pu bénéficier, par l'intermédiaire d'une personne responsable de leur sécurité, d'une surveillance ou d'instructions préalables concernant l'utilisation de l'appareil.
- Si le câble d'alimentation est endommagé, il doit être remplacé par le fabricant, son service après-vente ou des personnes de qualification similaire afin d'éviter tout danger. N'utilisez pas l'appareil tant que la réparation n'a pas été effectuée.
- Avant de le nettoyer, éteignez l'appareil et débranchez-le de l'alimentation électrique.
- Ne saisissez jamais la fiche avec les mains mouillées. N'utilisez pas l'appareil en extérieur ou dans des pièces avec une humidité élevée.
- Lorsque vous débranchez la fiche de la prise murale, tirez toujours directement sur le connecteur. Ne tirez jamais sur le câble, il pourrait être endommagé. Ne transportez jamais l'appareil en le tenant par le câble.
- Vérifiez le bon état de l'appareil avant chaque utilisation. Si l'appareil, le câble ou le connecteur présente des dommages visibles, l'appareil ne doit pas être utilisé. N'utilisez pas l'appareil s'il est tombé ou s'il présente un dysfonctionnement.

- Veillez à ne pas plier, écraser, pincer le câble d'alimentation, ni à l'exposer à des sources de chaleur ou des objets pointus ou tranchants. Il ne doit pas devenir un obstacle sur lequel quelqu'un risquerait de trébucher.
- Si possible, n'utilisez pas de câble de rallonge. Si cela s'avère inévitable, veillez à n'utiliser que des câbles de rallonge simples (pas de multiprise), correspondant aux normes de sécurité en vigueur, protégés contre les projections d'eau et conçus avec des caractéristiques appropriées à l'appareil.
- Avant de le brancher à l'alimentation, assurez-vous que l'indication de tension électrique inscrite sur l'appareil correspond bien à celle délivrée par votre prise murale. Utilisez uniquement des prises murales reliées à la terre.
- Veillez à utiliser le produit uniquement comme indiqué dans la notice. Une mauvaise utilisation peut endommager le produit ou son environnement.
- Débranchez l'appareil après chaque utilisation, en cas de dysfonctionnement pendant l'utilisation, et avant chaque nettoyage de l'appareil.
- Cet appareil est conçu pour un usage domestique ou autre usage similaire uniquement. Il ne doit pas être employé à des fins publicitaires.
- Veillez à ce que l'appareil soit placé de façon stable lors de l'utilisation et que le câble ne constitue un obstacle sur lequel on pourrait trébucher.
- N'utilisez jamais l'appareil s'il présente un dysfonctionnement, s'il a été plongé dans l'eau, s'il est tombé ou a été endommagé d'une autre manière.
- Aucune garantie ne pourra être appliquée en cas de mauvaise utilisation.
- Le fabricant décline toute responsabilité en cas de dégâts matériels ou dommages (physiques ou moraux) dus à une mauvaise utilisation et/ou au non-respect des consignes de sécurité.
- Sous réserve de modification et d'erreur !

Consignes importantes sur les piles bouton et leur recyclage

Les piles bouton ne doivent PAS être jetées dans la poubelle classique. Chaque consommateur est aujourd'hui obligé de jeter les piles bouton usagées dans les poubelles spécialement prévues à cet effet. Vous pouvez déposer vos piles bouton dans les lieux de collecte de déchets de votre municipalité et dans les lieux où elles sont vendues.

- N'utilisez que des piles bouton du même type ensemble et remplacez-les toutes en même temps !

- Respectez la polarité des piles bouton. Un mauvais sens d'insertion des piles bouton peut endommager l'appareil – Risque d'incendie.
- Ne pas ouvrir les piles bouton, ne pas les jeter au feu.
- Les piles bouton dont s'échappe du liquide sont dangereuses. Ne les manipulez pas sans gants adaptés.
- Maintenez les piles bouton hors de portée des enfants. Retirez les piles bouton de l'appareil si vous ne comptez pas l'utiliser pendant un long moment.

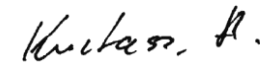
Consignes importantes concernant le traitement des déchets

Cet appareil électronique ne doit PAS être jeté dans la poubelle de déchets ménagers. Pour l'enlèvement approprié des déchets, veuillez vous adresser aux points de ramassage publics de votre municipalité.

Les détails concernant l'emplacement d'un tel point de ramassage et des éventuelles restrictions de quantité existantes par jour/mois/année, ainsi que sur des frais éventuels de collecte, sont disponibles dans votre municipalité.

Déclaration de conformité

La société PEARL.GmbH déclare ce produit NX-7306 conforme aux directives actuelles suivantes du Parlement Européen : 2011/65/UE, relative à la limitation de l'utilisation de certaines substances dangereuses dans les équipements électriques et électroniques, 2014/30/UE, concernant la compatibilité électromagnétique, et 2014/35/UE, relative au matériel électrique destiné à être employé dans certaines limites de tension.



Service Qualité

Dipl.-Ing. (FH) Andreas Kurtasz

La déclaration de conformité complète du produit est disponible en téléchargement à l'adresse <https://www.pearl.fr/support/notices> ou sur simple demande par courriel à qualite@pearl.fr