

Sehr geehrte Kundin, sehr geehrter Kunde,

vielen Dank für den Kauf dieser automatischen Bewässerungsanlage. Diese innovative Bewässerungslösung ist ideal für Ihre Topf- und Balkonpflanzen. Es ist die effizienteste Art der Bewässerung. Die optimale Wasserversorgung erfolgt direkt an der Pflanze. Ökologische Wassernutzung mit 10 m Schlauchleitung, und Zubehör einschließlich Verteiler und Tauchpumpe.

Bitte lesen Sie diese Bedienungsanleitung aufmerksam durch und beachten Sie die aufgeführten Hinweise und Tipps, damit Sie die automatische Bewässerungsanlage optimal einsetzen können.

Lieferumfang

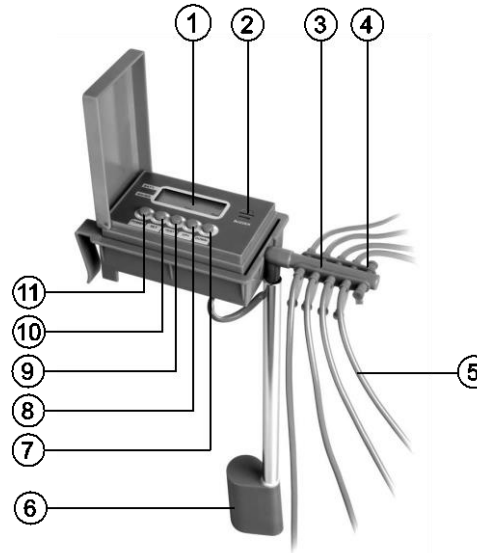
- Automatische Bewässerungsanlage
- 10 m Bewässerungsschlauch (zum Zuschneiden)
- 10 Schlauchhalter aus Edelstahl
- Bedienungsanleitung

Zusätzlich benötigt: 4 AA-Batterien (Mignon), Wasserbehälter

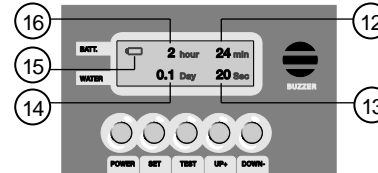
Technische Daten

Stromversorgung	4 x AA-Batterien
Bewässerungs-Dauer	1 – 99 Sekunden
Bewässerungs-Frequenz	10 x pro Tag bis zu alle 30 Tage
Maße (mit Halterung)	195 x 65 x 75 mm
Gewicht	250 g

Produktdetails



Display



1	Display	9	Test
2	Summer	10	Einstelltaste
3	Verteiler	11	Ein/Aus
4	Anschluss für Schlauch mit Verschlusskappe	12	Bewässerungszeit (in Minuten)
5	Bewässerungsschlauch	13	Bewässerungsdauer (in Sekunden)
6	Tauchpumpe	14	Bewässerungszyklus
7	Wert verringern	15	Batteriekapazität
8	Wert erhöhen	16	Bewässerungszeit (in Stunden)

Inbetriebnahme

Vor der Verwendung Ihrer neuen automatischen Bewässerungsanlage müssen Sie zunächst vier Batterien einsetzen. Außerdem benötigen Sie einen Wasserbehälter, auf dem Ihre Bewässerungsanlage aufgesetzt wird. Bitte folgen Sie den nachstehenden Schritten.

Batterien einsetzen

1. Das Batteriefach befindet sich unter dem Bedienteil mit dem Display (1). Nehmen Sie das Bedienteil ab und lösen Sie die vier Schrauben des Batteriefachdeckels.
2. Öffnen Sie das Batteriefach.
3. Setzen Sie 4 AA-Batterien (Mignon) mit der korrekten Polarität (+ und -) ein, wie im Batteriefach vermerkt. Die Batterien gehören nicht zum Lieferumfang. Verwenden Sie KEINE Akkus.
4. Setzen Sie das Batteriefach zurück, schließen Sie den Deckel und schrauben ihn zu.
5. Setzen Sie das Bedienteil zurück.

Wasserbehälter vorbereiten

1. Verwenden Sie einen geeigneten Wasserbehälter und füllen Sie ihn mit Wasser. Überfüllen Sie den Behälter nicht, darin muss auch noch Platz für das Bedienteil sein.

ACHTUNG!
Das Bedienteil darf nicht in Wasser getaucht werden oder anderweitig mit Wasser in Kontakt kommen!

2. Die Tauchpumpe (6) muss sich immer unter Wasser befinden.

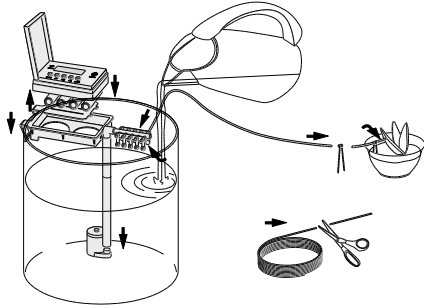


HINWEIS:

Ihre Bewässerungsanlage funktioniert nur, wenn die Tauchpumpe (6) vollständig unter Wasser ist.

3. Bestimmen Sie die Anzahl der Pflanzen, die an Ihrem Bewässerungssystem angeschlossen werden sollen, die Höchstzahl ist 10.
4. Öffnen Sie nacheinander die entsprechende Anzahl Verschlusskappen für die Schlauchanschlüsse (4); die Verschlusskappen sind unverlierbar.
5. Schneiden Sie die entsprechende Anzahl Bewässerungsschläuche (5) auf die korrekte Länge zu. Schneiden Sie die Enden etwas schräg an, das vereinfacht die Installation auf dem Verteiler (3).

- Verlegen Sie die Bewässerungsschläuche (5) zu den zu bewässernden Pflanzen.
- Führen Sie die pflanzenseitigen Enden der Bewässerungsschläuche (5) durch die mitgelieferten Schlauchhalter aus Edelstahl.
- Stecken Sie die Schlauchhalter in den Pflanzboden der jeweiligen Pflanzen.



Verwendung

Bewässerungsanlage programmieren



HINWEIS:

Ist Ihre Bewässerungsanlage einmal programmiert, so läuft sie solange, bis entweder das Wasser ausgeht, die Batterien erschöpft sind oder die Bewässerungsanlage mit **POWER** (10) ausgeschaltet wird.

- Drücken Sie die Ein-/Austaste **POWER** (11), um die Bewässerungsanlage einzuschalten.
- Drücken Sie die Einstelltaste **SET** (10), bis Sie die Einstellung „DAY“ für den Bewässerungszyklus im Display (1) erreichen.
- Mit den Tasten **UP+** (8) und **DOWN-** (7) erhöhen bzw. verringern Sie den Wert. Die Häufigkeit der Bewässerung kann zwischen 0,1 Tagen (also 10 x pro Tag) und 30 Tagen eingestellt werden.



BEISPIEL:

Soll die Bewässerungsanlage fünf Mal pro Tag in Betrieb gehen, so nehmen Sie die Einstellung auf 0,2 vor. Soll die Bewässerung hingegen zweimal täglich erfolgen, so nehmen Sie die Einstellung auf 0,5 vor. Weitere Beispiele finden Sie weiter hinten in der Anleitung.

- Drücken Sie erneut die Einstelltaste **SET** (10), bis Sie die Einstellung „SEC“ für die Bewässerungsdauer in Sekunden (13) im Display (1) erreichen.
- Mit den Tasten **UP+** (8) und **DOWN-** (7) erhöhen bzw. verringern Sie den Wert. Die Dauer der Bewässerung kann zwischen 1 und 99 Sekunden eingestellt werden.



BEISPIEL:

Soll die Bewässerungsanlage zum Beispiel für jeweils 20 Sekunden arbeiten, so nehmen Sie die Einstellung auf „20“ vor. Weitere Beispiele finden Sie weiter hinten in der Anleitung.

Beispiele für Displayanzeigen

Gewünschte Einstellung	DAY	SEC
1 x täglich für 30 Sekunden	1	30
2 x täglich für 20 Sekunden	0,5	20
Jeden 2. Tag für 60 Sekunden	2	60
1 x wöchentlich für 60 Sekunden	7	60

- Drücken Sie **TEST** (9), um Ihre Einstellungen zu überprüfen, die Bewässerungsanlage führt den ersten Bewässerungszyklus durch. Anschließend wird automatisch zur eingestellten Bewässerung umgeschaltet.



HINWEIS:

Drücken Sie zunächst die Ein-/Austaste **POWER** (11) und dann **TEST** (9), so wird die automatische Standardeinstellung mit 30 Sekunden Dauer und 0,1 Tagen Häufigkeit eingestellt.

Batterieanzeige

Tauschen Sie die Batterien aus, wenn im Display (1) oben links die Anzeige der Batteriekapazität blinkt. Gleichzeitig ertönt der Summer.



HINWEIS:

Zum Ausschalten der Batteriewarnung schalten Sie das Gerät mit **POWER** (11) aus, dann tauschen Sie die Batterien aus.

Wasserstandanzeige

Ist der Wasserstand in Ihrem Wasserbehälter zu niedrig, so wird unten links im Display (1) ein Tropfen angezeigt. Gleichzeitig ertönt der Summer.



HINWEIS:

Zum Ausschalten der Wasserwarnung schalten Sie das Gerät mit **POWER** (11) aus, dann füllen Sie Wasser nach. Danach schalten Sie das Gerät wieder mit **POWER** (11) ein.

Durchflussmengen

Länge Schläuche	50 cm	100 cm	150 cm
1	6,5	4,8	3,5
2	6,3	4,7	3,4
3	6,2	4,5	3,4
4	5,8	4,4	3,1
5	5,5	4,4	3,0
6	5,3	4,3	3,0
7	4,9	4,0	2,9
8	4,7	3,7	2,8
9	4,4	3,5	2,8
10	4,0	3,3	2,7

Die Durchflussmengen für die Anzahl der Schläuche entsprechender Länge (50, 100 und 150 cm) sind in ml/s (Milliliter pro Sekunde) angegeben.

Sicherheitshinweise

- Diese Bedienungsanleitung dient dazu, Sie mit der Funktionsweise dieses Produktes vertraut zu machen. Bewahren Sie diese Anleitung daher gut auf, damit Sie jederzeit darauf zugreifen können.
- Ein Umbauen oder Verändern des Produktes beeinträchtigt die Produktsicherheit. Achtung Verletzungsgefahr!
- Öffnen Sie das Produkt niemals eigenmächtig, außer zum Batteriewechsel. Führen Sie Reparaturen nie selbst aus!
- Behandeln Sie das Produkt sorgfältig. Es kann durch Stöße, Schläge oder Fall aus bereits geringer Höhe beschädigt werden.
- Halten Sie das Produkt fern von extremer Hitze.
- Tauchen Sie die elektronischen Komponenten des Geräts niemals in Wasser oder andere Flüssigkeiten.
- Technische Änderungen und Irrtümer vorbehalten!

Wichtige Hinweise zur Entsorgung

Dieses Elektrogerät gehört **nicht** in den Hausmüll. Für die fachgerechte Entsorgung wenden Sie sich bitte an die öffentlichen Sammelstellen in Ihrer Gemeinde. Einzelheiten zum Standort einer solchen Sammelstelle und über ggf. vorhandene Mengenbeschränkungen pro Tag/Monat/Jahr entnehmen Sie bitte den Informationen der jeweiligen Gemeinde.

Konformitätserklärung

Hiermit erklärt PEARL GmbH, dass sich das Produkt NX-7370-675 in Übereinstimmung mit der RoHS-Richtlinie 2011/65/EU und der EMV-Richtlinie 2014/30/EU befindet.

Kurtasz, A.

Qualitätsmanagement
Dipl. Ing. (FH) Andreas Kurtasz

Die ausführliche Konformitätserklärung finden Sie unter www.pearl.de/support. Geben Sie dort im Suchfeld die Artikelnummer NX-7370 ein.

Informationen und Antworten auf häufige Fragen (FAQs) zu vielen unserer Produkte sowie ggfs. aktualisierte Handbücher finden Sie auf der Internetseite:

www.royal-gardineer.de

Geben Sie dort im Suchfeld die Artikelnummer oder den Artikelnamen ein.

Chère cliente, cher client,

Nous vous remercions d'avoir choisi ce système d'irrigation automatique. Cette solution innovante est idéale pour l'arrosage des plantes en pots ou jardinières. Votre système d'arrosage écologique se compose de 10 mètres de tuyau et d'un ensemble d'accessoires dont un répartiteur et une pompe submersible.

L'eau est amenée directement sur la plante. Ainsi, aucune déperdition d'eau !

Afin d'utiliser au mieux votre nouveau produit, veuillez lire attentivement ce mode d'emploi et respecter les consignes et astuces suivantes.

Contenu

- Système d'irrigation automatique
- Tuyau d'arrosage 10 mètres (à couper)
- 10 supports en acier inoxydable pour tuyau
- Mode d'emploi

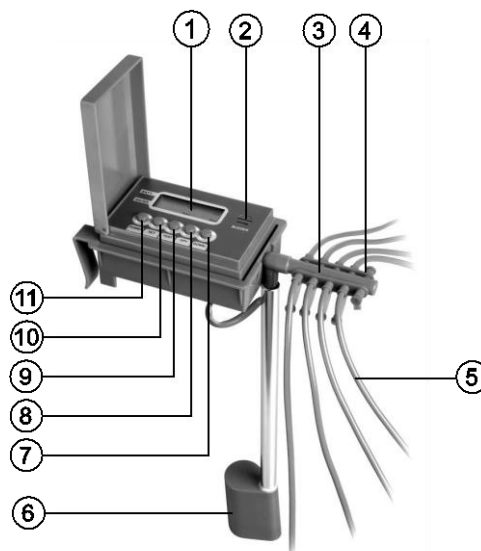
Accessoires requis, disponibles séparément sur www.pearl.fr/ :

- 4 piles alcalines type AA (Mignon)
- Récipient à eau

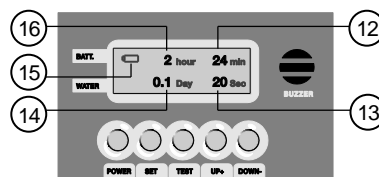
Caractéristiques techniques

Alimentation	4 piles AA
Durée de l'arrosage	1 à 99 s
Fréquence de l'arrosage	10 fois/j ou 1 fois tous les 30 jours
Dimensions (avec support)	195 x 65 x 75 mm
Poids	250 g

Description du produit



Écran



1	Ecran	9	Touche Test
2	Vibreux	10	Touche de réglage
3	Répartiteur	11	Marche/Arrêt
4	Embranchement pour tuyau (avec obturateur)	12	Durée de l'arrosage (min)
5	Tuyau d'arrosage	13	Durée de l'arrosage (s)
6	Pompe submersible	14	Cycle d'arrosage
7	Diminuer la valeur	15	Capacité des piles
8	Augmenter la valeur	16	Durée de l'arrosage (h)

Mise en marche

Avant l'utilisation de votre nouveau système d'arrosage automatique vous devez d'abord insérer quatre piles. De plus, vous avez besoin d'un récipient rempli d'eau sur lequel sera posé votre système d'arrosage. Veuillez suivre les étapes suivantes.

Mise en place des piles

1. Le compartiment à piles se trouve sous le boîtier de commande avec écran (1). Retirez le boîtier de commande et dévissez les quatre vis qui ferment le couvercle du compartiment à piles.
2. Ouvrez le compartiment à piles.
3. Insérez 4 piles AA en veillant à respecter la polarité (+ et -) inscrite dans le compartiment à piles. Les piles ne sont pas fournies avec l'appareil. N'utilisez pas d'accumulateurs (piles rechargeables) mais uniquement des piles alcalines.
4. Refermez le compartiment à piles, et revissez le couvercle. Veillez à ce que le joint du contour soit parfaitement refermé.
5. Remettez le boîtier de commande en place.

Préparer le réservoir d'eau

1. Choisissez un récipient adapté et remplissez-le d'eau. Ne remplissez pas trop le récipient. Il doit rester suffisamment de place pour le boîtier de commande.



NOTE :

L'unité de commandes ne doit en aucun cas être immergée dans l'eau ou entrer en contact avec de l'eau !

2. La pompe submersible (6) doit toujours se trouver sous l'eau.

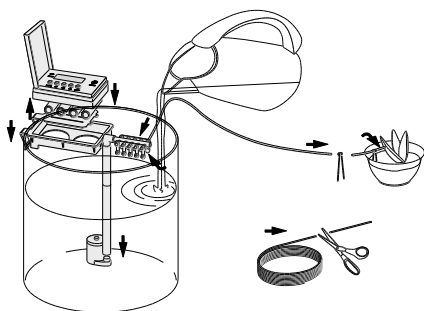


NOTE :

Votre système d'arrosage automatique ne peut fonctionner que lorsque la pompe submersible (6) est complètement immergée dans l'eau

3. Définissez le nombre de plantes (10 au maximum) qui doivent être reliées à votre système d'arrosage.
4. Ouvrez l'un après l'autre le nombre correspondant d'obturateurs qui recouvrent les embranchements pour tuyau (4). Les obturateurs sont attachés.

- Coupez le nombre correspondant de morceaux de tuyau (5), à la longueur adaptée. Taillez les extrémités en biseau. Cela facilite le branchement au répartiteur (3).
- Branchez les tuyaux d'arrosage (5) sur les embranchements.
- Pour chaque tuyau d'arrosage (5), faites passer l'extrémité du tuyau destinée à mener l'eau jusqu'à la plante dans un des supports en acier inoxydable fournis.
- Plantez le support pour tuyau dans la terre de chacun des pots.



Utilisation

Programmer le système d'arrosage automatique



NOTE :

Une fois le système d'arrosage programmé, il fonctionne jusqu'à ce que l'eau soit épuisée, que les piles soient vides, ou que vous placiez le système d'arrosage automatique sur POWER (10) pour l'éteindre.

- Appuyez sur la touche marche/arrêt **POWER** (11) pour éteindre le système d'arrosage.
- Appuyez sur la touche de réglage **SET** (10), jusqu'à ce que le réglage "DAY" apparaisse à l'écran pour le cycle d'arrosage (1).
- Les touches **UP+** (8) et **DOWN-** (7) vous permettent d'augmenter ou de diminuer la valeur. La fréquence de l'irrigation en jour(s) peut être réglée entre 0,1 (c'est à dire 10 fois par jour) et 30.



EXEMPLE :

Si le système d'arrosage doit s'activer cinq fois par jour, choisissez le réglage 0,2. Si le système d'arrosage doit s'activer deux fois par jour, choisissez le réglage 0,5.

- Appuyez une nouvelle fois sur la touche de réglage **SET** (10), jusqu'à ce que le réglage "SEC" (13) indiquant la durée d'arrosage en secondes apparaisse à l'écran (1).
- Les touches **UP+** (8) et **DOWN-** (7) vous permettent d'augmenter ou de diminuer la valeur. La durée de l'arrosage peut être réglée entre 1 et 99 seconde(s).



EXEMPLE :

Si le système d'arrosage automatique doit par exemple fonctionner pendant 20 secondes à chaque fois, choisissez le réglage "20".

Exemples d'indications affichées sur l'écran

Réglage souhaité	DAY	SEC
1 fois par jour pendant 30 secondes	1	30
2 fois par jour pendant 20 secondes	0,5	20
Tous les 2 jours pendant 60 secondes	2	60
1 fois par semaine pendant 60 secondes	7	60

- Appuyez sur **TEST** (9) pour vérifier les réglages. Le système d'arrosage effectue alors le premier cycle d'arrosage. Pour finir, il repasse automatiquement à l'arrosage programmé.



NOTE :

Pour sélectionner le réglage standard automatique (durée de 30 secondes et fréquence de 0,1 jour), appuyez sur la touche marche/arrêt POWER (11) puis sur TEST (9).

Indicateur des piles

Remplacez les piles lorsqu'en haut à gauche sur l'écran (1) l'indicateur de la capacité des piles clignote. Simultanément, le signal sonore retentit.



NOTE :

Pour éteindre l'avertissement pour pile faible, éteignez l'appareil avec la touche POWER (11) puis changez les piles.

Indicateur du niveau d'eau

Lorsque le niveau d'eau du récipient est trop faible, une goutte d'eau s'affiche à l'écran (1) en bas à gauche. Simultanément, le signal sonore retentit.



NOTE :

En cas d'avertissement de manque d'eau, éteignez l'appareil avec la touche POWER (11) puis ajoutez de l'eau. Rallumez ensuite l'appareil en appuyant sur la touche POWER (11).

Débit

Nombre de tuyaux	Longueur des tuyaux		
	50 cm	100 cm	150 cm
1	6,5 ml/s	4,8 ml/s	3,5 ml/s
2	6,3 ml/s	4,7 ml/s	3,4 ml/s
3	6,2 ml/s	4,5 ml/s	3,4 ml/s
4	5,8 ml/s	4,4 ml/s	3,1 ml/s
5	5,5 ml/s	4,4 ml/s	3,0 ml/s
6	5,3 ml/s	4,3 ml/s	3,0 ml/s
7	4,9 ml/s	4,0 ml/s	2,9 ml/s
8	4,7 ml/s	3,7 ml/s	2,8 ml/s
9	4,4 ml/s	3,5 ml/s	2,8 ml/s
10	4,0 ml/s	3,3 ml/s	2,7 ml/s

Le débit pour le nombre de tuyau(x) de la longueur correspondante (50, 100 ou 150 cm) est indiqué en ml/s : millilitres par seconde.

Consignes de sécurité

- Ce mode d'emploi vous permet de vous familiariser avec le fonctionnement du produit. Conservez-le précieusement afin de pouvoir le consulter en cas de besoin.
- Pour connaître les conditions de garantie, veuillez contacter votre revendeur. Veuillez également tenir compte des conditions générales de vente !
- Veuillez à utiliser le produit uniquement comme indiqué dans la notice. Une mauvaise utilisation peut endommager le produit ou son environnement.
- Le démontage ou la modification du produit affecte sa sécurité. Attention, risque de blessure !
- N'ouvrez jamais le produit, sauf pour remplacer les piles. Ne tentez jamais de réparer vous-même le produit !
- Manipulez le produit avec précaution. Un coup, un choc, ou une chute, même de faible hauteur, peut l'endommager.
- Maintenez le produit à l'écart de la chaleur extrême.
- Ne plongez jamais les composants électroniques de l'appareil dans l'eau ni dans aucun autre liquide.
- Conservez le produit hors de la portée des enfants !
- Surveillez les enfants pour vous assurer qu'ils ne jouent pas avec l'appareil.
- Aucune garantie ne pourra être appliquée en cas de mauvaise utilisation.
- Le fabricant décline toute responsabilité en cas de dégâts matériels ou dommages (physiques ou moraux) dus à une mauvaise utilisation et/ou au non-respect des consignes de sécurité.
- Sous réserve de modification et d'erreur !

Consignes importantes concernant le traitement des déchets

Cet appareil électronique ne doit **pas** être jeté dans la poubelle de déchets ménagers. Pour l'enlèvement approprié des déchets, veuillez vous adresser aux points de ramassage publics de votre municipalité.

Les détails concernant l'emplacement d'un tel point de ramassage et des éventuelles restrictions de quantité existantes par jour/mois/année, ainsi que sur des frais éventuels de collecte, sont disponibles dans votre municipalité.

Déclaration de conformité

La société PEARL GmbH déclare ce produit NX-7370 conforme aux directives actuelles suivantes du Parlement Européen : 2011/65/UE, relative à la limitation de l'utilisation de certaines substances dangereuses dans les équipements électriques et électroniques, et 2014/30/UE, concernant la compatibilité électromagnétique.

Kurtasz, A.

Service Qualité
Dipl. Ing. (FH) Andreas Kurtasz

La déclaration de conformité complète du produit est disponible en téléchargement à l'adresse <https://www.pearl.fr/support/notices> ou sur simple demande par courriel à qualite@pearl.fr.

