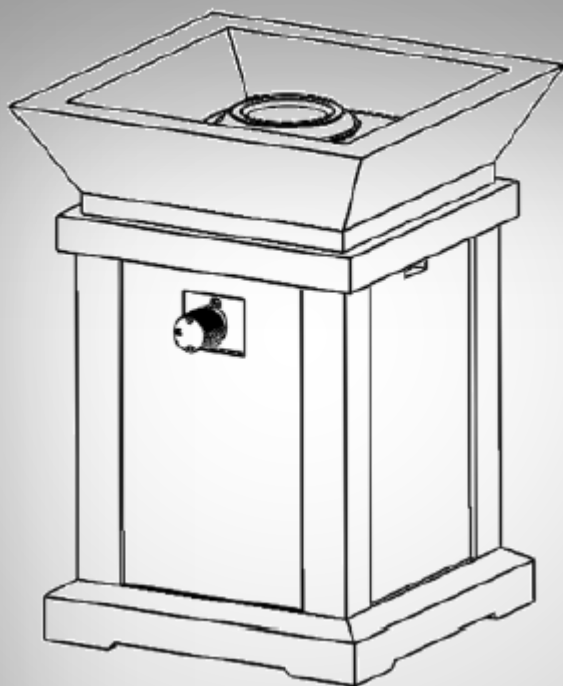


Aktuelles Handbuch - Neueste Version

Kompaktes Gas-Dekofeuer

für Terrasse und Garten

Bedienungsanleitung



Inhaltsverzeichnis

Ihr neues Gas-Dekofeuer	3
Lieferumfang.....	3
Wichtige Hinweise zu Beginn	4
Sicherheitshinweise.....	4
Gas-Hinweise.....	7
Im Falle eines Gaslecks.....	8
Wichtige Hinweise zur Entsorgung.....	9
Konformitätserklärung.....	9
Produktdetails	10
Inbetriebnahme	10
Verwendung	14
Austausch der Gasflasche	15
Gasleck-Prüfung	16
Reinigung und Wartung	17
Lagerung	18
Problemlösungen	18
Technische Daten	19

Informationen und Antworten auf häufige Fragen (FAQs) zu vielen unserer Produkte sowie ggfs. aktualisierte Handbücher finden Sie auf der Internetseite:

www.carlo-milano.de

Geben Sie dort im Suchfeld die Artikelnummer oder den Artikelnamen ein.

Ihr neues Gas-Dekofeuer

Sehr geehrte Kundin, sehr geehrter Kunde,

vielen Dank für den Kauf dieses kompakten Gas-Dekofeuers. Genießen Sie natürliches Feuer und echtes Flammenspiel in Ihrem Garten oder auf Ihrer Terrasse. Die gasbetriebene Feuerstelle sorgt überall im Außenbereich für eine tolle Atmosphäre – zu jeder Jahreszeit.

Bitte lesen Sie diese Bedienungsanleitung und befolgen Sie die aufgeführten Hinweise und Tipps, damit Sie Ihr neues Gas-Dekofeuer optimal einsetzen können.

Lieferumfang

- Gas-Dekofeuer
- Anschluss-Schlauch mit Druckminderer
- Dekosteine
- Bedienungsanleitung

Zusätzlich benötigt

Gasflasche:

- G30 Butan oder G31 Propan
- Druck: 50 mbar
- maximale Größe (Ø x H): 32 x 49 cm
- maximales Gewicht: 5 kg



ACHTUNG!

Dieses Feuer dient nur der Dekoration.

Der Betrieb ist nur im Freien zugelassen!

Verwenden Sie ausschließlich G30 Butan- oder G31-Propan-Gas.

Wichtige Hinweise zu Beginn



Lesen Sie die Bedienungsanleitung vor Inbetriebnahme des Gerätes!

Sicherheitshinweise

- Diese Bedienungsanleitung dient dazu, Sie mit der Funktionsweise dieses Produktes vertraut zu machen. Bewahren Sie diese Anleitung daher gut auf, damit Sie jederzeit darauf zugreifen können.
- Ein Umbauen oder Verändern des Produktes beeinträchtigt die Produktsicherheit. Achtung Verletzungsgefahr!
- Alle Änderungen und Reparaturen an dem Gerät oder Zubehör dürfen nur durch den Hersteller oder von durch ihn ausdrücklich hierfür autorisierte Personen durchgeführt werden.
- Behandeln Sie das Produkt sorgfältig. Es kann durch Stöße, Schläge oder Fall aus bereits geringer Höhe beschädigt werden.
- Halten Sie die brennbaren Teile fern von extremer Hitze. Halten Sie den Brenner fern von Feuchtigkeit.
- Drehen Sie die Gaszufuhr nach jeder Verwendung ab.
- Tauchen Sie das Produkt niemals in Wasser oder andere Flüssigkeiten.
- Das Produkt ist nur für den Betrieb im Freien geeignet.
- Das Gerät darf während des Betriebs nicht bewegt werden.
- Schließen Sie nach dem Gebrauch das Schließventil der Gasflasche.
- Jede Änderung des Geräts kann gefährlich sein!
- Überprüfen Sie vor der Installation, ob die örtlichen Gasversorgungsbedingungen (Gasart und –druck) mit der Einstellung des Gerätes übereinstimmen.
- Die Feuerstelle darf nur so aufgestellt und betrieben werden, dass sie keine Gefahr für Personen und Tiere darstellt.
- Halten Sie das Gerät fern von brennbaren Werkstoffen.
- Halten Sie die Belüftungsöffnungen des Geräts frei.
- Führen Sie den Gasflaschenwechsel entfernt jeglicher Zündquellen aus.
- Dieses Gerät dient nur dekorativen Zwecken.
- Die Länge der des Anschluss-Schlauchs darf max. 1,5 m betragen.
- Drehen Sie im Fall eines Gaslecks unverzüglich die Gaszufuhr ab.
- Verwenden Sie das Gerät nicht zum Kochen.
- Platzieren Sie keine anderen Gegenstände auf dem Gerät, außer den Dekorsteinen.
- Gießen Sie kein Wasser auf oder in die Feuerstelle.
- Verwenden Sie das Gerät nicht, wenn eines der Teile mit Wasser in Berührung gekommen ist.
- Lagern Sie keine Propan-Gasflaschen unterhalb oder in der Nähe des Geräts.
- Überprüfen Sie nach einer längeren Lagerzeit Gasverbindungen und Ablage der Feuerstelle auf Lecks und Hindernisse.
- Im Falle eines Gaslecks darf das Gerät nicht verwendet werden.
- Versuchen Sie niemals mit einer Flamme herauszufinden, ob es ein Gasleck gibt.

- Halten Sie einen Mindestabstand zu anderen Objekten ein: 183 cm nach oben, 92 cm zu allen Seiten.
- Decken Sie die Feuerstelle nicht ab, solange sie in Betrieb oder heiß ist. Decken Sie die abgekühlte Feuerstelle niemals mit brennbarem Material ab.
- Legen Sie keine brennbaren Materialien unter das Gerät.
- Dieses Gerät darf nicht von Kindern verwendet werden. Beaufsichtigen Sie Kinder, wenn diese sich in der Nähe des Geräts befinden.
- Dieses Gerät erzeugt Hitze und Flammen. Halten Sie einen sicheren Abstand zu dem Gerät – Verbrennungsgefahr.
- Das Gerät wird während des Betriebs heiß. Halten Sie entsprechenden Abstand. Berühren Sie das Gerät erst, wenn es vollständig ausgekühlt ist.
- Sollte das Feuer während des Betriebs ausgehen, Drehen Sie die Gaszufuhr ab. Warten Sie fünf Minuten, bevor Sie das Feuer erneute entzünden.
- Geben Sie niemals Kohle oder andere Brennstoffe in die Feuerstelle.
- Trocknen Sie niemals Kleidung oder andere Gegenstände in der Umgebung des Geräts.
- Lehnen Sie sich während des Betriebs nicht über die Feuerstelle – Verbrennungsgefahr.
- Überprüfen Sie den Anschluss-Schlauch jeder Verwendung auf Schäden oder Abnutzungserscheinungen. Verwenden Sie keinen beschädigten oder abgenutzten Anschluss-Schlauch.
- Verwenden Sie nur das mitgelieferte oder vom Hersteller empfohlene Zubehör.
- Prüfen Sie vor jeder Verwendung, ob der Anschluss-Schlauch korrekt angebracht wurde. Der Schlauch muss so verlegt sein, dass er nicht beschädigt werden kann und keine Stolperfalle darstellt.
- Überprüfen Sie in regelmäßigen Abständen den Anzünder. Verwenden Sie das Gerät nicht, wenn der Anzünder beschädigt ist.
- Legen Sie Ihre Füße nicht auf die Feuerstelle – Verbrennungsgefahr.
- Die Geräteöffnungen dürfen nicht vergrößert werden.
- Stellen Sie das Gerät nicht unter ein entflammables Dach wie z.B. ein Zelt oder einen Pavillon.
- Nicht zum Heizen von Innenräumen geeignet.
- Die Oberfläche und einzelne Teile des Geräts werden während des Gebrauchs sehr heiß – halten Sie entsprechenden Abstand. Vermeiden Sie jeden Kontakt mit den heißen Teilen des Geräts.
- Halten Sie mindestens 8 m Abstand zu Gebäuden, Wänden oder anderen Bauten.
- Tragen Sie beim Bewegen des Geräts Arbeitshandschuhe.
- Versiegelte Stellen dürfen nicht geöffnet werden.
- Bewahren Sie keine brennbaren Materialien unterhalb des Geräts auf.
- Betreiben Sie das Gerät nicht unter dem Einfluss von Alkohol, Medikamenten oder Drogen.
- Nicht zur Verwendung in Fahrzeugen oder auf Booten geeignet.
- Halten Sie sich an die örtlichen Gesetze.
- Verwenden Sie das Gerät nicht in der Nähe von Fahrzeugen.
- Verwenden Sie das Gerät nicht unterhalb von Bäumen oder Sträuchern.
- Stellen Sie das Gerät immer auf festem, ebenem, feuerfestem Untergrund.
- Tragen Sie keine leicht entflammbare oder lose Kleidung, während Sie das Gerät verwenden.
- Verwenden Sie das Gerät nicht, wenn es windet.

- Halten Sie alle elektrische Kabel fern vom Gerät.
- Halten Sie beim ersten Gebrauch für die ersten 15 Minuten bei voller Hitze einen Sicherheitsabstand von mindestens 2 Metern zu allen Seiten. Eingeschlossene Luft und Unreinheiten werden verbrannt. Teile des der Dekorsteine können zerbrechen und/oder Partikel herausgeschleudert werden.
- Vor Wartungsarbeiten entfernte Teile müssen wieder eingesetzt werden, bevor das Gerät in Gebrauch genommen werden darf.
- Verwenden Sie nur das mitgelieferte oder empfohlene Zubehör.
- Gasflasche und Gaszufuhr dürfen während des Betriebs nicht voneinander oder vom Gerät getrennt werden.
- Überprüfen Sie Feuerstelle und Deko-Stein vor jedem Gebrauch auf Schutt. Entfernen Sie Schutt und Schmutz, bevor Sie das Gerät in Betrieb nehmen.
- Überprüfen Sie den Anschluss-Schlauch vor jeder Verwendung auf Schäden oder Abnutzungserscheinungen. Verwenden Sie das Gerät nur, wenn sich der Anschluss-Schlauch in tadellosem Zustand befindet.
- Entfernen Sie vor jedem Gebrauch die Dekorsteine. Reinigen Sie die Feuerstelle gegebenenfalls mit einer weichen Bürste. Überprüfen Sie die Teile des Brenners. Entferne Sie sämtlichen Schutt und Schmutz wie z.B. Spinnweben. Verwenden Sie das Gerät nicht, wenn der Brenner beschädigt ist.
- Der Brenner kann nur durch einen vom Hersteller empfohlenen Brenner ersetzt werden.
- Verlegen Sie den Anschluss-Schlauch so, dass er nicht zur Stolperfalle werden kann.
- Das Anschluss-Kabel darf nicht geknickt, eingeklemmt, gekreuzt oder gequetscht werden.
- Schließen Sie das Gerät niemals an die Gas-Vorrichtung von Campingwagen, Wohnmobil oder Haus an.
- Schließen Sie das Gerät niemals an eine nicht regulierte Gasquelle an.
- Beachten Sie die notwendigen Abstände zu brennbaren Baustoffen, Möbeln, Dekostoffen und anderen temperaturempfindlichen Materialien.
- Es muss immer ein geeignetes Löschmittel wie z.B. Sand, Löschdecke oder ein entsprechender Feuerlöscher bereit und in Griffweite sein.
- Bei aufkommendem Wind, das Feuer sofort löschen.
- Die Gas-Feuerstelle immer stabil, wackelfrei und auf einem nicht brennbaren Untergrund aufstellen. Vor dem Umkippen durch versehentliches Anstoßen schützen!
- Außer Reichweite von Kindern und Haustieren aufstellen!
- Spezielle örtliche Vorschriften und gesetzliche Anforderungen sind zu beachten.
- Technische Änderungen und Irrtümer vorbehalten.

Gas-Hinweise

- Flüssiggas ist entzündlich und gefährlich, sofern es nicht richtig verwendet wird. Machen Sie sich mit den Eigenschaften von Flüssiggas vertraut.

Eigenschaften von Propan:

- Entzündlich
- Unter Druck explosiv
- Schwerer als Luft, setzt sich in Lachen in tieferen Flächen ab
- In der Natur geruchlos
- Kann zu Hautverbrennungen führen

Eigenschaften von Butan:

- Extrem entzündlich
- Bei falschem Gebrauch gefährlich
- Gasflaschen müssen draußen an einem gut belüfteten Ort außerhalb der Reichweite von Kindern aufbewahrt werden.
- Die Ventile abgetrennter Gasflaschen müssen fest zugeschraubt sein. Die Gasflasche darf nicht in Innenräumen aufbewahrt werden.
- Verwenden Sie niemals eine Gasflasche, die Schäden an Flasche, Ventil, Boden oder Hals aufweist.
- Verrostete oder eingedellte Gasflaschen können gefährlich sein und sollten von einem Gas-Hersteller geprüft werden.
- Die Gasflasche muss für die Gaszufuhr richtig aufgestellt werden.
- Die Gasflasche muss über einen Tankhals verfügen, der den Tankhahn schützt.
- Lassen Sie die Gasflasche nicht fallen, gehen Sie nicht grob mit ihr um.
- Lagern Sie die Gasflasche nicht an Orten, deren Temperatur 51°C überschreitet, die direkter Sonneneinstrahlung ausgesetzt sind oder die sich in der Nähe von Hitzequellen befinden.
- Bewahren Sie eine volle Gasflasche niemals im Inneren oder im Kofferraum eines heißen Fahrzeugs auf.
- Setzen sie nach jeder Verwendung die Kappe auf die Gasflasche. Verwenden Sie nur die zur Gasflasche gehörende Kappe. Anderen Kappen können Gaslecks zu Gaslecks führen.
- Lassen Sie die Gasflasche nur von zertifizierten Fachleuten auffüllen. Gasflaschen dürfen nur bis zu max. 80% ihrer Kapazität gefüllt werden.
- Der Druckminderer der Gasflasche muss dem nationalen Standard entsprechen.
- Verwenden Sie zum Anschluss der Gasflasche ausschließlich den mitgelieferten Druckminderer und Anschluss-Schlauch.
- Drehen Sie den Verschluss der Gasflasche von Hand auf. Verwenden Sie kein Werkzeug. Sollte sich der Verschluss nicht von Hand öffnen lassen, ziehen Sie Fachpersonal zu Rate. Versuchen Sie nicht selbst, den Verschluss zu reparieren. Gewalteinwirkung und Reparaturversuche können zu Feuer oder Explosion führen.
- Das Gerät muss mit einem zugelassenen Druckminderer (Arbeitstemperatur nicht unter 50°C) und einem flexiblen Anschluss-Schlauch (max. 1,5 m lang, Arbeitstemperatur nicht

unter 60°C) betrieben werden, die den EN-Standards und den nationalen Gesetzen entsprechen. Der Druckminderer sollte mindestens alle zehn Jahre ersetzt werden.

- Verwenden Sie niemals einen beschädigten oder defekten Druckminderer.
- Testen Sie nach dem Anschluss einer Gasflasche die Verbindung auf Gaslecks. Sollten sich Blasen in der Testflüssigkeit bilden, besteht ein Gasleck. Die Gasflasche und Gerät dürfen nicht verwendet werden. Testen Sie niemals mit einer offenen Flamme auf ein Gasleck!
- Verwenden Sie ausschließlich G30 Butan- oder G31 Propan-Gas. Lagern und verwenden Sie kein Benzin oder andere Mittel mit entzündlichen Dämpfen in der Nähe des Geräts. Gasflaschen dürfen nicht in der Nähe des Geräts gelagert werden.
- Nur für den Gebrauch mit G30 Butan- oder G31 Propan-Gasflaschen (Druck: 50 mbar, maximale Größe (Ø x H): 32 x 49 cm, maximales Gewicht: 5 kg geeignet. Schließen Sie das Gerät nicht an die Gasversorgung an.
- Entfernen Sie vor der Lagerung des Geräts in Innenräumen die Gasflasche. Lagern Sie die Gasflaschen draußen.
- Eine falsche Installation, Anpassung, Veränderung oder Wartung kann zu Personen- oder Sachschäden führen. Lesen Sie die Bedienungsanleitung sorgfältig durch, bevor das Gerät installiert oder gewartet wird.
- Entfernen Sie die Gasflasche, wenn das Gerät nicht in Betrieb ist.
- Lassen Sie das Gerät niemals unbeaufsichtigt, solange es in Betrieb und mit der Gasflasche verbunden ist.
- Wartungsarbeiten dürfen nur von Fachpersonal durchgeführt werden.



ACHTUNG!

Dieses Gerät erzeugt das geruchlose Gas Kohlenmonoxid. Die Verwendung in einem geschlossenen Raum kann tödlich sein. Verwenden Sie das Gerät daher niemals in Wohnmobil, Zelt, Auto oder Haus.

- Das Ignorieren der Sicherheits- und Gas-Hinweise kann zu schweren Verletzungen bis zum Tod, Feuer oder Explosionen führen.

Im Falle eines Gaslecks

Falls Sie Gasgeruch bemerken sollten:

- Schalten Sie sofort die Gaszufuhr des Geräts aus.
- Löschen Sie alle offenen Flammen.
- Berühren Sie keine elektrischen Schalter.
- Verwenden Sie keine Mobilgeräte oder Telefone in der Nähe des Gaslecks.
- Falls der Geruch anhält, halten Sie Abstand zum Gerät und rufen Sie sofort Ihren Gaslieferanten oder die Feuerwehr.

Wichtige Hinweise zur Entsorgung

Dieses Elektrogerät gehört **nicht** in den Hausmüll. Für die fachgerechte Entsorgung wenden Sie sich bitte an die öffentlichen Sammelstellen in Ihrer Gemeinde. Einzelheiten zum Standort einer solchen Sammelstelle und über ggf. vorhandene Mengenbeschränkungen pro Tag / Monat / Jahr entnehmen Sie bitte den Informationen der jeweiligen Gemeinde.



Konformitätserklärung

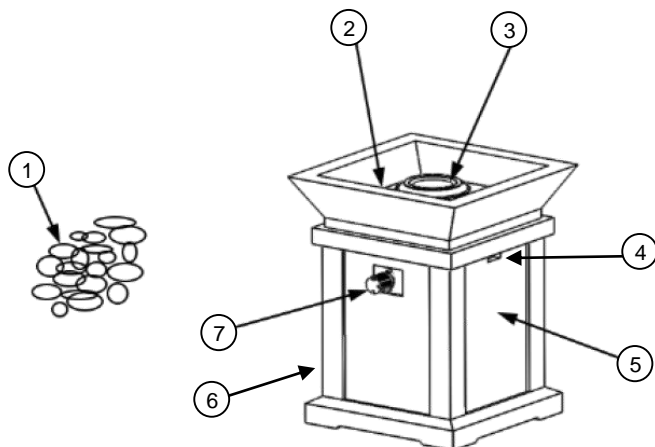
Hiermit erklärt PEARL.GmbH, dass sich das Produkt NX-7402-675 in Übereinstimmung mit der Richtlinie für Gasverbrauchseinrichtungen 2009/142/EG und der RoHS-Richtlinie 2011/65/EU befindet.

Kurtasz, A.

Qualitätsmanagement
Dipl. Ing. (FH) Andreas Kurtasz

Die ausführliche Konformitätserklärung finden Sie unter www.pearl.de/support.
Geben Sie dort im Suchfeld die Artikelnummer NX-7402 ein.

Produktdetails



- | | | | |
|---|-------------|---|--------------------|
| 1 | Dekosteine | 5 | Gehäuse |
| 2 | Feuerschale | 6 | Schlauch-Anschluss |
| 3 | Brenner | 7 | Gasregler |
| 4 | Tragegriff | | |

Inbetriebnahme

- Entfernen Sie sämtliches Verpackungsmaterial.
- Stellen Sie Ihr Gas-Dekofeuer im Freien auf einen stabilen, ebenen, feuerfesten Untergrund.



HINWEIS:

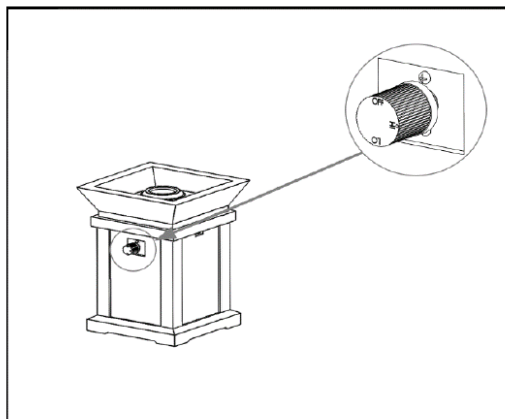
Halten Sie den Mindestabstand zu anderen Objekten ein: 183 cm nach oben und 92 cm zu allen Seiten.



HINWEIS:

Flüssiggas ist entzündlich und gefährlich, sofern es nicht richtig verwendet wird. Machen Sie sich mit den Eigenschaften von Flüssiggas vertraut.

3. Stellen Sie den Gasregler auf die Position **OFF**.



4. Stellen Sie die Gasflasche auf einen stabilen, ebenen Untergrund, so dass die sie einen sicheren Stand hat und nicht umfallen kann.



ACHTUNG!

**Verwenden Sie ausschließlich G30 Butan- oder G31-Propan-Gas:
Druck: 50 mbar / max. Größe (Ø x H): 32 x 49 cm / max. Gewicht: 5 kg**

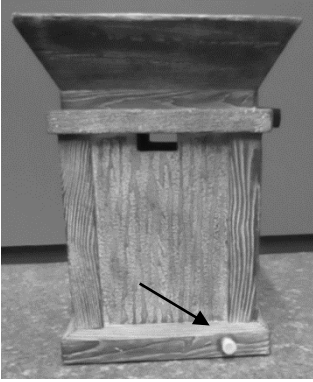


HINWEIS:

Der Abstand zwischen Ihrem Gas-Dekofeuer und der Gasflasche muss mindestens 92 cm betragen!

5. Prüfen Sie den Anschluss-Schlauch auf Beschädigungen. Sollten Sie spröde Stellen oder stark oxidiertes Metall finden, darf der Schlauch nicht verwendet werden. Ersetzen Sie ihn durch einen neuen.

6. Entfernen Sie die Schutzkappe des Schlauch-Anschlusses Ihres Gas-Dekofeuers.



7. Drehen Sie die Mutter des Anschluss-Schlauchs gegen den Uhrzeigersinn auf das Gewinde des Schlauch-Anschlusses.



8. Entfernen Sie die Ventil-Schutzkappe der Gasflasche.

9. Prüfen Sie, ob das Ventil geschlossen ist. Sollte es geöffnet sein, drehen Sie es in der auf der Flasche markierten Richtung zu.

10. Direkt unter dem Gashahn der Gasflasche befindet sich der Verschluss des Anschluss-Stücks. Drehen Sie die Verschluss-Mutter im Uhrzeigersinn auf.

11. Schrauben Sie den Druckminderer des Anschluss-Schlauchs gegen den Uhrzeigersinn auf das Anschluss-Stück der Gasflasche.



ACHTUNG!

Der Schlauch darf nicht verdreht, eingeklemmt, gequetscht oder zur Stolperfalle werden.

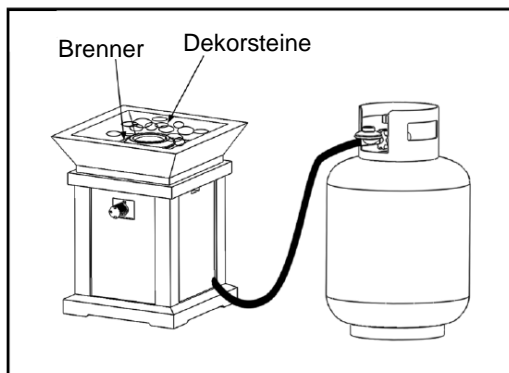


12. Richten Sie Seifenwasser im Verhältnis 1:3 (1 Teil Flüssigseife, 3 Teile Wasser). Geben Sie die Mischung in eine Sprühflasche. Sprühen Sie damit alle Verbindungen zwischen Anschluss-Schlauch, Gas-Dekofeuer und Gasflasche ein.
13. Drehen Sie das Ventil der Gasflasche in der auf der Flasche markierten Richtung leicht auf. Überprüfen Sie die eingesprühten Stellen auf Bläschenbildung. Sollten sich Bläschen gebildet haben, ist die Verbindung undicht. Trennen Sie alle Teile und wiederholen Sie Schritt 6-12. Wenn sich keine Bläschen bilden, ist die Verbindung dicht. Der Anschluss kann verwendet werden.
14. Schließen Sie das Ventil der Gasflasche
15. Wischen Sie das Seifenwasser mit einem Tuch ab.
16. Platzieren Sie die Dekorsteine um den Brenner herum in der Feuerschale.



ACHTUNG!

Legen Sie keine Dekorsteine direkt auf den Brenner oder an seine Öffnung.



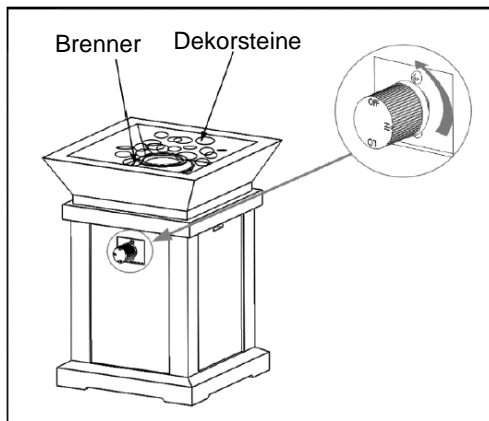
Verwendung



HINWEIS:

Nehmen Sie vor jeder Verwendung die Dekorsteine aus der Feuerschale. Überprüfen Sie Dekorsteine, Feuerschale und Brenner auf Verunreinigungen, Fremdobjekte und blockierte Öffnungen. Reinigen Sie die Teile gegebenenfalls wie unter Reinigung beschrieben. Betreiben Sie das Gerät nicht bei Temperaturen unter 5°C.

1. Drücken Sie den Gasregler in Richtung Gehäuse und drehen Sie ihn gegen den Uhrzeigersinn auf die Position **LO**.



ACHTUNG!

Halten Sie einen sicheren Abstand zu dem Gerät – Verbrennungsgefahr. Bei aufkommendem Wind, das Feuer sofort löschen.

2. Die Größe der Flammen lässt sich über den Gasregler regulieren. Drücken Sie den Gasregler in Richtung Gehäuse und drehen Sie in auf die gewünschten Position. Richtung **HI** werden die Flammen größer, Richtung **LO** werden sie kleiner.



HINWEIS:

Lassen Sie das Feuer bei der ersten Inbetriebnahme 15 Minuten auf größter Flamme brennen, um die Dekorsteine von Verunreinigungen zu befreien. Halten Sie einen Sicherheitsabstand von mindestens zwei Metern. Die Steine können platzen oder Partikel aus der Feuerschale geschleudert werden.

3. Drücken Sie den Gasregler Richtung Gehäuse und stellen Sie ihn auf die Position **OFF**, um Ihr Gas-Dekofeuer auszuschalten.

4. Schließen Sie das Ventil der Gasflasche.
5. Warten Sie, bis alle Teile abgekühlt sind. Trennen Sie dann Gas-Dekofeuer und Gasflasche. Bringen Sie alle Schutzkappen wieder an.

Austausch der Gasflasche



ACHTUNG!

Der Austausch der Gasflasche darf nur in ausgeschaltetem Gerätezustand erfolgen. Alle Teile Ihres Gas-Dekofeuers müssen abgekühlt sein. Es dürfen sich keine Zündquellen in der Nähe befinden!

**Verwenden Sie ausschließlich G30 Butan- oder G31-Propan-Gas:
Druck: 50 mbar / max. Größe (Ø x H): 32 x 49 cm / max. Gewicht: 5 kg**

1. Stellen Sie die Gasflasche auf einen stabilen, ebenen Untergrund, so dass die sie einen sicheren Stand hat und nicht umfallen kann.



HINWEIS:

Der Abstand zwischen Ihrem Gas-Dekofeuer und der Gasflasche muss mindestens 92 cm betragen!

2. Prüfen Sie den Anschluss-Schlauch auf Beschädigungen. Sollten Sie spröde Stellen oder stark oxidiertes Metall finden, darf der Schlauch nicht verwendet werden. Ersetzen Sie ihn durch einen neuen.
3. Entfernen Sie die Schutzkappe des Schlauch-Anschlusses Ihres Gas-Dekofeuers.
4. Drehen Sie die Mutter des Anschluss-Schlauchs gegen den Uhrzeigersinn auf das Gewinde des Schlauch-Anschlusses.
5. Entfernen Sie die Ventil-Schutzkappe der Gasflasche.
6. Prüfen Sie, ob das Ventil geschlossen ist. Sollte es geöffnet sein, drehen Sie es in der auf der Flasche markierten Richtung zu.
7. Direkt unter dem Gashahn der Gasflasche befindet sich der Verschluss des Anschluss-Stücks. Drehen Sie die Verschluss-Mutter im Uhrzeigersinn auf.
8. Schrauben Sie den Druckminderer des Anschluss-Schlauchs gegen den Uhrzeigersinn auf das Anschluss-Stück der Gasflasche.
9. Richten Sie Seifenwasser im Verhältnis 1:3 (1 Teil Flüssigseife, 3 Teile Wasser). Geben Sie die Mischung in eine Sprühflasche. Sprühen Sie damit alle Verbindungen zwischen Anschluss-Schlauch, Gas-Dekofeuer und Gasflasche ein.
10. Drehen Sie das Ventil der Gasflasche in der auf der Flasche markierten Richtung leicht auf. Überprüfen Sie die eingesprühten Stellen auf Bläschenbildung. Sollten sich Bläschen gebildet haben, ist die Verbindung undicht. Trennen Sie alle Teile und wiederholen Sie Schritt 6-12. Wenn sich keine Bläschen bilden, ist die Verbindung dicht. Der Anschluss kann verwendet werden.
11. Schließen Sie das Ventil der Gasflasche
12. Wischen Sie das Seifenwasser mit einem Tuch ab. Ihr Gas-Dekofeuer kann nun verwendet werden.

Gasleck-Prüfung

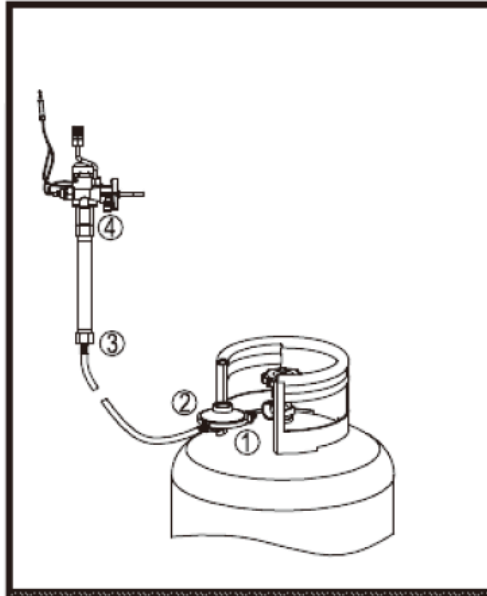
Prüfen Sie die Verbindungen Ihres Gas-Dekofeuers regelmäßig auf Gaslecks. Die Prüfung darf nur in ausgeschaltetem Gerätezustand erfolgen, wenn alle Teile abgekühlt sind.



ACHTUNG!

Suchen Sie nie mit Feuer nach einem Gasleck!

1. Stellen Sie den Gasregler Ihres Gas-Dekofeuers auf die Position **OFF**.
2. Prüfen Sie, ob das Ventil der Gasflasche geschlossen ist. Sollte es geöffnet sein, drehen Sie es in der auf der Flasche markierten Richtung zu.
3. Richten Sie Seifenwasser im Verhältnis 1:3 (1 Teil Flüssigseife, 3 Teile Wasser). Geben Sie die Mischung in eine Sprühflasche. Sprühen Sie damit alle Verbindungen (siehe Abbildung) zwischen Anschluss-Schlauch, Gas-Dekofeuer und Gasflasche ein.



4. Drehen Sie das Ventil der Gasflasche in der auf der Flasche markierten Richtung leicht auf. Überprüfen Sie die eingesprühten Stellen auf Bläschenbildung.
 - Sollten sich Bläschen gebildet haben, ist die Verbindung undicht, es besteht ein Gasleck. Beachten Sie die Hinweise zum Vorgehen im Falle eines Gaslecks.
 - Wenn sich keine Bläschen bilden, ist die Verbindung dicht. Der Anschluss kann verwendet werden.

Beachten Sie im Falle eines Gaslecks folgende Punkte:

- Das Gas-Dekofeuer darf nicht verwendet werden! Sollte es in Betrieb sein, ist es sofort auszuschalten.
- Drehen Sie das Ventil der Gasfalsche sofort zu.
- Löschen Sie alle offenen Flammen.
- Berühren Sie keine elektrischen Schalter.
- Verwenden Sie keine Mobilgeräte oder Telefone in der Nähe des Gaslecks.
- Festigen Sie alle Verbindungen. Lassen Sie die Verbindungen gegebenenfalls vorher abkühlen. Wiederholen Sie dann den Gasleck-Test. Tauschen Sie gegebenenfalls die Gasfalsche aus.

Reinigung und Wartung

Reinigen und warten Sie Ihr Gas-Dekofeuer regelmäßig. Reinigung und Wartung dürfen nur in ausgeschaltetem Gerätezustand erfolgen, nachdem alle Teile abgekühlt sind.

- Lassen Sie Ihr Gas-Dekofeuer mindestens einmal im Jahr von Fachpersonal untersuchen.
- Alle zur Wartung oder Reinigung entfernten Teile müssen vor dem nächsten Gebrauch wieder angebracht werden.
- Halten Sie das Gas-Dekofeuer frei von brennbarem Material.
- Verwenden Sie zur Reinigung eine weiche Bürste und gegebenenfalls ein mit Seifenwasser angefeuchtetes Tuch. Verwenden Sie keine entzündbaren oder ätzenden Reinigungsmittel.



ACHTUNG!

Es darf kein Wasser an den Brenner gelangen. Sollte Wasser an den Brenner gelangen, darf das Gerät nicht verwendet werden. Ein Austausch des Brenners ist erforderlich.

- Die Lüftungsöffnungen des Geräts dürfen nicht blockiert sein. Achten Sie auf folgende Anzeichen für blockierte Öffnungen und reinigen Sie diese:
 - Gas-Geruch
 - Spitze der Flammen ist extrem gelb
 - Unregelmäßiger Lichtschein
 - Knallgeräusche
- Manchmal nisten sich Spinnen und Insekten im Brenner oder den Öffnungen ein. Reinigen Sie die Öffnungen des Brenners mit einer strapazierfähigen Rohrreineriger-Bürste. Mit Hilfe von Kompressions-Luft lassen sich kleinere Rest-Partikel entfernen. Verwenden Sie das Gerät erst, nachdem es gereinigt wurde.
- Ölkohleablagerungen stellen eine Feuergefahr dar. Sollten sich Ölkohleablagerungen bilden, entfernen Sie diese mit warmem Seifenwasser.
- Nehmen Sie die Dekorsteine aus der Feuerschale. Reinigen Sie sie mit einer weichen Bürste, um Schutt und Schmutz zu entfernen. Wischen Sie anschließend mit einem weichen Tuch nach.
- Reinigen Sie die Feuerschale. Setzen Sie dann die Dekorsteine wieder ein.

- Auch ein Staubsauger kann zur Reinigung verwendet werden.



HINWEIS:

An Orten mit hohem Salzgehalt in der Luft muss das Gerät häufiger gereinigt und gewartet werden.

Nach langem Gebrauch können Verfärbungen auftreten.

Lagerung

1. Stellen Sie den Gasregler auf die Position **OFF**.
2. Schließen Sie das Ventil der Gasflasche.
3. Warten Sie, bis alle Teile abgekühlt sind.
4. Trennen Sie die Gasflasche von Ihrem Gas-Dekofeuer.
5. Lagern Sie Ihr Gas-Dekofeuer in aufrechter Position an einem trockenen Ort, der Schutz vor Wetter und direkter Sonneneinstrahlung bietet. Ihr Gas-Dekofeuer kann mit einem feuerfesten Material abgedeckt werden.
6. Lagern Sie die in aufrechter Position Gasflasche an einem geschützten, gut belüfteten Ort im Außenbereich. Die Umgebungstemperatur darf 50°C nicht überschreiten. Die Gasflasche kann mit einem feuerfesten Material abgedeckt werden.

Problemlösungen

Es kann kein Feuer entzündet werden.

- Stellen Sie den Gasregler auf die Position **LO**.
- Öffnen Sie das Ventil der Gasflasche. Ersetzen Sie gegebenenfalls das Ventil.
- Reinigen Sie die Düse. Ersetzen Sie diese gegebenenfalls.
- Entlüften Sie den Anschluss-Schlauch: Drücken Sie den Gasregler eine Minute lang oder bis sie Gas riechen in Richtung Gehäuse.
- Tauschen Sie die Gasflasche gegen eine neue aus.
- Wechseln Sie die Batterie des verwendeten Gasanzünders oder verwenden Sie lange Sicherheits-Streichhölzer.

Das Feuer erlischt kurze Zeit nach dem Anzünden wieder.

- Warten Sie bis das Gerät abgekühlt ist. Reinigen Sie es anschließend.
- Tauschen Sie den Brenner gegebenenfalls gegen einen neuen aus.
- Tauschen Sie die Gasflasche gegen eine neue aus.

Die Flammen sind klein.

- Die Außen-Temperatur liegt unter 5°C.
- Tauschen Sie die Gasflasche gegen eine neue aus.
- Überprüfen Sie den Anschluss-Schlauch auf Knicke. Überprüfen Sie die Verbindungen auf Gaslecks.
- Stellen Sie den Gasregler auf die Position **OFF**. Lassen Sie alle Teile auskühlen. Überprüfen Sie die Geräteöffnungen auf Schmutz und blockierende Gegenstände. Reinigen Sie das Gerät gegebenenfalls.

Es haben sich Ölkohleablagerungen gebildet.

- Reinigen Sie das Gerät.

Die Flamme brennt im Inneren des Brenners.

- Stellen Sie den Gasregler auf die Position **OFF**. Schließen Sie das Ventil der Gasflasche. Warten Sie zwei Minuten und entzünden Sie das Feuer erneut. Sollte das Problem bestehen bleiben, schalten Sie das Gerät aus und kontaktieren Sie den Kundenservice.

Es entwickelt sich dichter, schwarzer Rauch.

- Stellen Sie den Gasregler auf die Position **OFF**. Lassen Sie alle Teile abkühlen. Überprüfen Sie alle Öffnungen auf blockierende Objekte. Reinigen Sie das Gerät gegebenenfalls.

Technische Daten

Erlaubte Gasflaschen	Gas-Typ	G30 Butan / G31 Propan
	Druck	50 mbar
	Max. Größe	32 x 49 cm (Ø x H)
	Max. Gewicht	5 kg
Anschluss-Schlauch mit Druckregler		2,6 m
Flammen-Regelung		stufenlos
Eingangshitze		9 kW / 655 g/h
Nennwärmeleistung		3 kW
Düsengröße		1,24 mm
Zulässige Druckregelgeräte		
Zulässige Schlauchverbindungen		
Maße		28,8 x 28,8 x 38 cm
Gewicht		10,6 kg

Kundenservice: 07631 / 360 – 350

Importiert von:

PEARL.GmbH | PEARL-Straße 1–3 | D-79426 Buggingen

© REV2 – 08.06.2017 – FR/BS//AKe