

# Elektrische Schallzahnbürste

mit Ladestation, UV-Sterilisator und 4 Bürsten

## Bedienungsanleitung



# Inhaltsverzeichnis

<b>Ihre neue elektrische Schallzahnbürste .....</b>	<b>4</b>
Lieferumfang .....	4
Optionales Zubehör.....	4
<b>Wichtige Hinweise zu Beginn .....</b>	<b>5</b>
Sicherheitshinweise .....	5
Wichtige Hinweise zur Entsorgung.....	7
Konformitätserklärung .....	8
<b>Produktdetails .....</b>	<b>9</b>
<b>Inbetriebnahme.....</b>	<b>10</b>
<b>Verwendung.....</b>	<b>10</b>
Sterilisation .....	12
Reinigung und Pflege.....	12
Fehlerbehebung .....	13
<b>Technische Daten.....</b>	<b>14</b>

Informationen und Antworten auf häufige Fragen (FAQs)  
zu vielen unserer Produkte sowie ggfs. aktualisierte  
Handbücher finden Sie auf der Internetseite:

**[www.newgen-medicals.de](http://www.newgen-medicals.de)**

Geben Sie dort im Suchfeld die Artikelnummer oder den  
Artikelnamen ein.

# Ihre neue elektrische Schallzahnbürste

**Sehr geehrte Kundin, sehr geehrter Kunde,**

vielen Dank für den Kauf dieser elektrischen Schallzahnbürste.

Bitte lesen Sie diese Bedienungsanleitung und befolgen Sie die aufgeführten Hinweise und Tipps, damit Sie Ihre neue elektrische Schallzahnbürste optimal einsetzen können.

## Lieferumfang

- Schallzahnbürste
- UV-Sterilisator
- Ladestation
- 4 Zahnbürstenaufsätze  
(2 x wellenförmig, 2 x Soft-Borsten)
- Bedienungsanleitung

## Optionales Zubehör

- NX-7429: 4er Set Ersatzzahnbürsten, Feinspitzenform (für NX-7413, NX-7417, NX-7416)
- NX-7430: 4er Set Ersatz Bürsten, Wellenform (für NX-7413, NX-7417, NX-7416)

# Wichtige Hinweise zu Beginn

## Sicherheitshinweise

- Diese Bedienungsanleitung dient dazu, Sie mit der Funktionsweise dieses Produktes vertraut zu machen. Bewahren Sie diese Anleitung daher gut auf, damit Sie jederzeit darauf zugreifen können.
- Ein Umbauen oder Verändern des Produktes beeinträchtigt die Produktsicherheit. Achtung Verletzungsgefahr!
- Öffnen Sie das Produkt niemals eigenmächtig. Führen Sie Reparaturen nie selbst aus!
- Behandeln Sie das Produkt sorgfältig. Es kann durch Stöße, Schläge oder Fall aus bereits geringer Höhe beschädigt werden.
- Halten Sie das Produkt fern von extremer Hitze.
- Tauchen Sie die Ladestation und UV Sterilisator niemals in Wasser oder andere Flüssigkeiten.
- Das Gerät ist nur für den haushaltsüblichen Gebrauch bestimmt.
- Achten Sie darauf, dass die Abdeckung korrekt positioniert ist, wenn Sie das Produkt verwenden.
- Überprüfen Sie das Gerät vor jeder Inbetriebnahme auf Beschädigungen. Wenn das Gerät, das Kabel oder der Stecker sichtbare Schäden aufweisen, darf das Gerät

nicht benutzt werden. Verwenden Sie das Gerät nicht, wenn es eine Fehlfunktion hatte oder heruntergefallen ist.

- Achten Sie darauf, dass das angeschlossene Netzkabel keine Stolpergefahr darstellt. Das Kabel darf nicht von der Aufstellfläche herabhängen, um ein Herunterreißen des Gerätes zu verhindern. Ziehen Sie niemals am Netzkabel, um das Gerät zu bewegen.
- Verlegen Sie das Kabel so, dass es nicht gequetscht oder geknickt wird und nicht mit heißen Flächen in Berührung kommt.
- Achtung Verletzungsgefahr! Schauen Sie nicht direkt in die UV-Lampe.
- Sollte während der Verwendung des Produktes Zahnfleischbluten auftreten und längere Zeit anhalten, ziehen Sie Ihren Zahnarzt zu Rate.
- Verwenden Sie das Produkt nicht, wenn bei Ihnen kürzlich eine Operation im Mundraum vorgenommen wurde.
- Zahnbürsten können von Kindern und von Personen mit reduzierten physischen, sensorischen oder mentalen Fähigkeiten oder Mangel an Erfahrung und/ oder Wissen benutzt werden wenn sie beaufsichtigt oder bezüglich des sicheren Gebrauchs des Gerätes unterwiesen wurden und die daraus resultierenden Gefahren verstanden haben. Reinigung und Benutzer-Wartung dürfen nicht durch Kinder durchgeführt werden, es sei denn, sie sind beaufsichtigt.
- Kinder dürfen nicht mit dem Gerät spielen.

- Beaufsichtigen Sie Kinder während der Verwendung der Ultraschallbürste und weisen Sie diese in die Handhabung ein. Lassen Sie Kinder nicht unbeaufsichtigt mit dem Produkt hantieren.
- Technische Änderungen und Irrtümer vorbehalten!

## Wichtige Hinweise zur Entsorgung

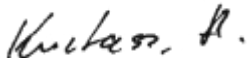
Dieses Elektrogerät gehört **nicht** in den Hausmüll. Für die fachgerechte Entsorgung wenden Sie sich bitte an die öffentlichen Sammelstellen in Ihrer Gemeinde.

Einzelheiten zum Standort einer solchen Sammelstelle und über ggf. vorhandene Mengenbeschränkungen pro Tag/Monat/Jahr entnehmen Sie bitte den Informationen der jeweiligen Gemeinde.



## Konformitätserklärung

Hiermit erklärt PEARL.GmbH, dass sich das Produkt NX-7417 in Übereinstimmung mit der RoHS-Richtlinie 2011/65/EU, der EMV-Richtlinie 2014/30/EU und der Niederspannungsrichtlinie 2014/35/EU befindet.

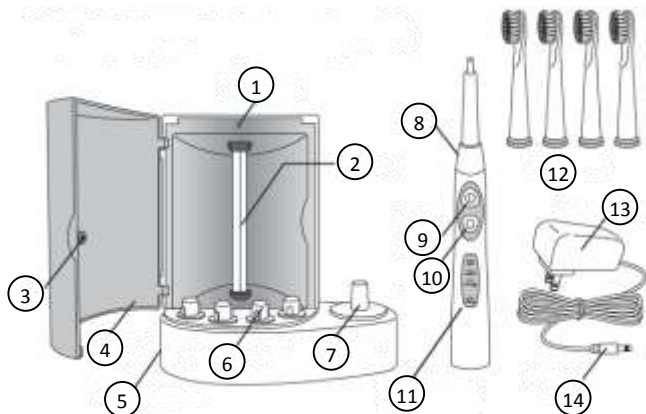


Qualitätsmanagement  
Dipl.-Ing. (FH) Andreas Kurtasz  
04.08.2016

Die ausführliche Konformitätserklärung finden Sie unter [www.pearl.de/support](http://www.pearl.de/support). Geben Sie dort im Suchfeld die Artikelnummer NX-7417 ein.



## Produktdetails



1. UV-Sterilisator
2. UV-Lampe
3. Magnet
4. Abdeckung des UV-Sterilisators
5. Ladestation
6. Halterungen für Bürstenaufsätze
7. Ladehalterung für Handstück
8. Handstück
9. Ein/Aus-Taste
10. Mode-Taste
11. Anzeige
12. Zahnbürstenaufsätze
13. Netzteil
14. Netzteilanschluss

## Inbetriebnahme

Stellen Sie die Ladestation mit UV-Sterilisator auf eine stabile, ebene Fläche und verbinden Sie sie über das Netzteil mit der Stromversorgung.

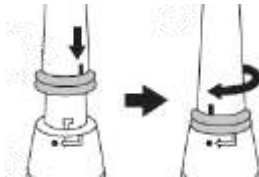
Stellen Sie Handstück und die Bürstenaufsätze in ihren jeweiligen Steckplatz.

Der Ladevorgang beginnt automatisch und die LED-Anzeige leuchtet auf. Wenn der Ladevorgang beendet ist, erlischt die LED-Anzeige.

Laden Sie das Handstück vor der ersten Verwendung für ca. 18 Stunden vollständig auf.

## Verwendung

Stecken Sie den Zahnbürstenaufsatz auf das Handstück auf und befestigen Sie ihn mit einer kleinen Drehung nach links. Mit einem Klick rastet der Zahnbürstenaufsatz auf dem Handstück ein.



Um den Zahnbürstenaufsatz wieder vom Handstück zu lösen, drehen Sie ihn zunächst nach rechts und heben ihn dann ab.

Verwenden Sie einen Zahnbürstenaufsatz immer nur für eine Person.

Befeuchten Sie den Zahnbürstenaufsatz mit Wasser und tragen Sie eine ausreichende Menge Zahnpasta auf.

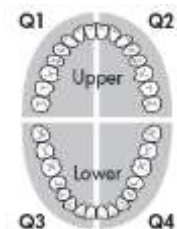
Schalten Sie die Schallzahnbürste durch Druck auf die Ein/Aus-Taste ein.

Mit jedem Druck auf die Mode-Taste wechseln Sie in folgender Reihenfolge durch die Funktionen:

- Super: hohe Geschwindigkeit
- Normal: mittlere Geschwindigkeit
- Massage: wechselnde Geschwindigkeit

Führen Sie die Schallzahnbürste langsam mit einer kleinen Vorwärts- und Rückwärtsbewegung über Ihre Zähne. Üben Sie keinen zu großen Druck mit der Zahnbürste auf Ihre Zähne aus.

Nach jeweils 30 Sekunden zeigt eine kurze Pause von 0,5 Sekunden bzw. Vibration an, dass Sie zum nächsten Quadranten wechseln sollen.



Sie können die Schallzahnbürste jederzeit ausschalten, indem Sie die Ein/Aus-Taste erneut drücken.

## **Sterilisation**

Positionieren Sie die Zahnbürstenaufsätze in den entsprechenden Halterungen im UV-Sterilisator. Richten Sie die Borsten zur UV-Lampe hin aus.

Schließen Sie die Abdeckung des UV-Sterilisators.

Sobald die Abdeckung geschlossen ist, geht die UV-Lampe an und der Sterilisationsvorgang beginnt. Nach ca. 3 bis 5 Minuten geht die UV-Lampe wieder aus.

Wenn die UV-Lampe nicht automatisch nach dem Schließen der Abdeckung angeht, warten Sie ca. 30 Sekunden und öffnen und schließen Sie die Abdeckung erneut.

## **Reinigung und Pflege**

Schalten Sie die Schallzahnbürste aus.

Spülen Sie das Handstück der Schallzahnbürste und den Zahnbürstenaufsatz nach jedem Gebrauch unter fließendem Wasser ab. Trocknen Sie beides anschließend mit einem weichen, trockenen Tuch ab.

Die Ladestation und den UV-Sterilisator können Sie mit einem weichen, angefeuchteten Tuch reinigen.

Tauchen Sie die Ladestation und den UV-Sterilisator nicht in Wasser oder andere Flüssigkeiten.

Verwenden Sie zur Reinigung keine scharfen Reinigungsmittel.

Bewahren Sie die Zahnputzstation an einem trockenen Platz auf.

Nach 3 Monaten sollten Sie den Zahnbürstenaufsatz wechseln.

## Fehlerbehebung

Problem	Lösung
Die Schallzahnbürste lässt sich nicht einschalten.	Überprüfen Sie alle Verbindungen. Laden Sie den Akku vollständig auf.
Die Schallzahnbürste oder der UV-Sterilisator funktionieren nicht richtig.	Der Akku könnte eine niedrige Ladekapazität aufweisen, laden Sie den Akku vollständig auf.
Die Betriebszeit ist kurz.	Das Handstück ist nicht korrekt in der Ladestation positioniert und wird daher nicht aufgeladen. Korrigieren Sie die Position des Handstücks in der Ladestation. Stellen Sie sicher, dass die Ladestation mit der Stromversorgung verbunden ist.
Die UV-Lampe geht nicht an.	Stellen Sie sicher, dass die Abdeckung korrekt geschlossen ist und sich der Magnet in der richtigen Position befindet.

## Technische Daten

Stromversorgung Ladestation	100-240 V	
Leistungsaufnahme	5 W	
Spannung	DC 12 V 500 mA	
Li-Ion-Akku	260 mAh	
Ladezeit	ca. 10 bis 18 Stunden	
Sterilisationszeit	6-8 Minuten	
Ozon Dichte	0,01 – 0,05 ppm	
Lebenszeit UV Sterilisator	Mehr als 8.000 Stunden	
Verwendungsdauer	14 Tage bei vollständig aufgeladenem Akku	
Wasserdicht (Zahnbürste)	IPX7	
Schwingungen / Minute	bis zu 35.000	
Reinigungs-Modi	3	
4-Zonen-Intervall-Timer	4 x 30 Sekunden	
Reinigungszeit	2 Minuten	
Maße	Handgriff mit Aufsteckbürste	2,5 x 23 cm (Ø x L)
	Ladestation	12,5 x 6 x 13 cm
Gewicht	Handgriff mit Aufsteckbürste	57 g
	Ladestation	250 g



Kundenservice: 07631 / 360 - 350

Importiert von:

PEARL.GmbH | PEARL-Straße 1-3 | D-79426 Buggingen

© REV2 – 27.09.2016 – BS/EX:JaW//QY



# Brosse à dents sonique

avec station de chargement, stérilisateur UV  
et 4 têtes de brossage

## Mode d'emploi



# Table des matières

<b>Votre nouvelle brosse à dents sonore</b> .....	<b>4</b>
Contenu .....	4
Accessoires en option.....	4
<b>Consignes préalables</b> .....	<b>5</b>
Consignes de sécurité.....	5
Consignes importantes concernant le traitement des déchets .....	7
Déclaration de conformité .....	8
Description du produit .....	8
<b>Mise en marche</b> .....	<b>10</b>
<b>Utilisation</b> .....	<b>10</b>
Stérilisation .....	12
Nettoyage et entretien.....	12
Dépannage .....	13
<b>Caractéristiques techniques</b> .....	<b>14</b>



# Votre nouvelle brosse à dents sonique

**Chère cliente, cher client,**

Nous vous remercions d'avoir choisi cette brosse à dents électrique sonore.

## Contenu

- Brosse à dents sonore
- Stérilisateur UV
- Station de chargement
- 4 têtes de brossage  
(2 à forme ondulée, 2 à poils doux)
- Mode d'emploi

## Accessoires en option

- NX7429 : 4 têtes de brossage, fines  
(pour NX7413, NX7417 et NX7416)
- NX7430 : 4 têtes de brossage, ondulées  
(pour NX7413, NX7417 et NX7416)

(non fournies, disponibles séparément sur  
<https://www.pearl.fr/>)

# Consignes préalables

## Consignes de sécurité

- Ce mode d'emploi vous permet de vous familiariser avec le fonctionnement du produit. Conservez-le précieusement afin de pouvoir le consulter en cas de besoin.
- Pour connaître les conditions de garantie, veuillez contacter votre revendeur. Veuillez également tenir compte des conditions générales de vente !
- Veillez à utiliser le produit uniquement comme indiqué dans la notice. Une mauvaise utilisation peut endommager le produit ou son environnement.
- Le démontage ou la modification du produit affecte sa sécurité. Attention, risque de blessure !
- N'ouvrez jamais l'appareil. Ne tentez jamais de réparer vous-même le produit !
- Manipulez le produit avec précaution. Un coup, un choc, ou une chute, même de faible hauteur, peut l'endommager.
- Maintenez le produit à l'écart de la chaleur extrême.
- Ne plongez jamais la station de chargement ou le stérilisateur UV dans l'eau ni dans aucun autre liquide.
- Ce produit est conçu pour un usage domestique uniquement.
- Lorsque vous utilisez l'appareil, vérifiez que le couvercle est correctement positionné.

- Vérifiez le bon état de l'appareil avant chaque utilisation. Si l'appareil, le câble ou l'adaptateur secteur présente des dommages visibles, l'appareil ne doit pas être utilisé. N'utilisez pas l'appareil s'il est tombé ou s'il présente un dysfonctionnement.
- Si le câble d'alimentation est endommagé, il doit être remplacé par le fabricant, son service après-vente ou des personnes de qualification similaire afin d'éviter tout danger. N'utilisez pas l'appareil tant que la réparation n'a pas été effectuée.
- Veillez à ce que le câble d'alimentation ne représente pas un obstacle sur lequel quelqu'un risquerait de trébucher. Afin d'éviter une chute de l'appareil, le câble ne doit pas pendre de la surface sur laquelle est posé l'appareil. Ne tirez jamais sur le câble d'alimentation pour déplacer l'appareil.
- Placez le câble de manière à ce qu'il n'entre pas en contact avec des surfaces chaudes, et qu'il ne soit ni coincé ni plié.
- Attention, risque de blessure ! Ne regardez jamais directement dans la lampe UV.
- Pendant l'utilisation du produit, si un saignement des gencives survient et persiste, consultez votre dentiste.
- N'utilisez pas le produit peu après une opération au niveau de la bouche.
- Cet appareil n'est pas conçu pour être utilisé par des personnes (y compris les enfants) dont les capacités physiques, sensorielles ou mentales sont réduites, ou des personnes dénuées d'expérience ou de connaissance,

sauf si elles ont pu bénéficier, par l'intermédiaire d'une personne responsable de leur sécurité, d'une surveillance ou d'instructions préalables concernant l'utilisation de l'appareil.

- Le nettoyage et l'entretien de l'appareil ne doivent être effectués par des enfants que s'ils sont surveillés.
- Les enfants ne doivent pas jouer avec l'appareil.
- Surveillez les enfants pendant l'utilisation de la brosse à dents sonore et expliquez-leur son maniement.
- Ne laissez pas les enfants manipuler ce produit sans surveillance.
- Aucune garantie ne pourra être appliquée en cas de mauvaise utilisation.
- Le fabricant décline toute responsabilité en cas de dégâts matériels ou dommages (physiques ou moraux) dus à une mauvaise utilisation et/ou au non-respect des consignes de sécurité.
- Sous réserve de modification et d'erreur !

## **Consignes importantes concernant le traitement des déchets**

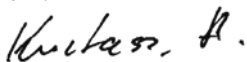
Cet appareil électronique ne doit **pas** être jeté dans la poubelle de déchets ménagers. Pour l'enlèvement approprié des déchets, veuillez vous adresser aux points de ramassage publics de votre municipalité.

Les détails concernant l'emplacement d'un tel point de ramassage et des éventuelles restrictions de quantité

existantes par jour/mois/année, ainsi que sur des frais éventuels de collecte, sont disponibles dans votre municipalité.

## Déclaration de conformité

La société PEARL.GmbH déclare ce produit NX-7417 conforme aux directives actuelles suivantes du Parlement Européen : 2011/65/UE, relative à la limitation de l'utilisation de certaines substances dangereuses dans les équipements électriques et électroniques, 2014/30/UE, concernant la compatibilité électromagnétique, et 2014/35/UE, relative au matériel électrique destiné à être employé dans certaines limites de tension.



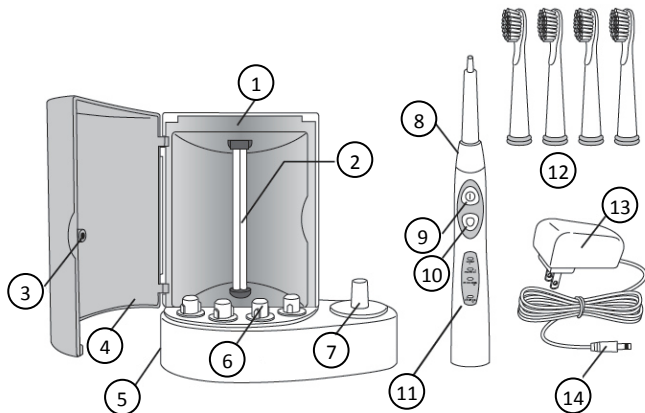
Service Qualité  
Dipl.-Ing. (FH) Andreas Kurtasz

La déclaration de conformité complète du produit est disponible en téléchargement à l'adresse <https://www.pearl.fr/support/notices> ou sur simple demande par courriel à [qualite@pearl.fr](mailto:qualite@pearl.fr).





## Description du produit



1. Stérilisateur UV
2. Ampoule UV
3. Aimant
4. Couvercle du stérilisateur UV
5. Station de chargement
6. Supports pour les têtes de brossage
7. Support de chargement pour le manche
8. Manche
9. Touche marche/arrêt
10. Touche Mode
11. Affichage
12. Tête de brossage
13. Adaptateur secteur
14. Port d'alimentation

## Mise en marche

Placez le stérilisateur UV sur une surface stable et plane, et branchez-le à l'alimentation via l'adaptateur secteur.

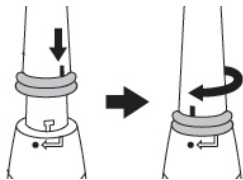
Placez le manche et les têtes de brosse aux emplacements qui leur sont réservés.

Le processus de chargement démarre automatiquement et le voyant LED s'allume. Une fois le processus de chargement terminé, le voyant LED s'éteint.

Chargez le manche totalement avant la première utilisation, pendant environ 18 heures.

## Utilisation

Placez la tête de brosse sur le manche et fixez-la en la faisant légèrement tourner vers la gauche. Lorsque la tête de brosse s'enclenche sur le manche, vous entendez un clic.



Pour retirer la tête de brosse du manche, tournez-la d'abord vers la droite avant de la tirer vers le haut.

Utilisez toujours une tête de brosse par personne.

Humidifiez la tête de brossage avec de l'eau, et déposez-y une quantité suffisante de dentifrice.

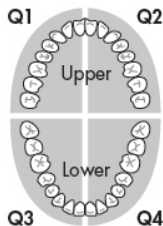
Pour allumer la brosse à dents, effectuez une pression sur la touche marche/arrêt.

Chaque pression sur la touche Mode vous permet de passer à la fonction suivante dans cet ordre :

- Super : vitesse élevée
- Normal : vitesse moyenne
- Massage : vitesse changeante

Déplacez la brosse à dents lentement sur vos dents, avec des petits mouvements d'avant en arrière. N'exercez pas de forte pression sur vos dents avec la brosse à dents.

La bouche est virtuellement divisée en 4 quarts. Après environ 30 secondes, une courte pause de 0,5 seconde ou une vibration vous indique que vous devez passer au quart suivant.



Vous pouvez éteindre la brosse à dents sonore à tout moment en appuyant une nouvelle fois sur la touche marche/arrêt.

## **Stérilisation**

Placez les têtes de brossage dans les supports correspondants dans le stérilisateur UV. Orientez les brosses vers la lampe UV.

Refermez le couvercle du stérilisateur UV.

Dès que le couvercle est refermé, la lampe UV s'allume et le processus de stérilisation commence. Après environ 3 à 5 minutes, la lampe UV s'éteint.

Si la lampe UV ne s'allume pas automatiquement lorsque vous fermez le couvercle, attendez pendant environ 30 secondes, puis ouvrez et refermez le couvercle à nouveau.

## **Nettoyage et entretien**

Éteignez la brosse à dents sonore.

Après chaque utilisation de la brosse à dents sonore, rincez le manche et la tête de brossage sous l'eau courante. Séchez ensuite ces deux éléments avec un chiffon doux et sec.

Pour nettoyer la station de chargement et le stérilisateur UV, vous pouvez utiliser un chiffon doux et humidifié.

Ne plongez jamais la station de chargement ou le stérilisateur UV dans l'eau ni dans aucun autre liquide.

N'utilisez pas de produit nettoyant agressif.

Rangez la brosse à dents sonore dans un endroit sec.

La tête de brossage doit être remplacée après 3 mois.

## Dépannage

Problème	Solution(s) proposée(s)
La brosse à dents sonique ne s'allume pas	Vérifiez toutes les connexions. Chargez la batterie complètement.
La brosse à dents sonique ou le stérilisateur UV ne fonctionne pas correctement.	La batterie est peut-être trop faiblement chargée. Chargez la batterie complètement.
La durée de fonctionnement est courte.	Le manche n'est pas positionné correctement sur la station de chargement, et n'est donc pas rechargé. Corrigez la position du manche dans la station de chargement. Assurez-vous que la station de chargement est reliée à l'alimentation électrique.
La lampe UV ne s'allume pas.	Assurez-vous que le couvercle est correctement fermé et que l'aimant se trouve dans la bonne position.

## Caractéristiques techniques

Alimentation de la station de chargement	100 - 240 V	
Puissance absorbée	5 W	
Tension	12 V DC, 500 mA	
Batterie lithium-ion	260 mAh	
Durée du chargement	de 10 à 18 heures environ	
Durée de la stérilisation	6 - 8 minutes	
Densité d'ozone	0,01 – 0,05 ppm	
Durée d'utilisation	Jusqu'à 14 jours avec une batterie complètement rechargée	
Étanchéité à l'eau (brosse à dents)	IPX7	
Vibrations/minutes	Jusqu'à 35 000	
Modes de nettoyage	3	
Intervalle du minuteur des 4 zones	4 x 30 secondes	
Durée du nettoyage	2 minutes	
Dimensions	Manche avec tête de brossage	2,5 x 23 cm (Ø x L)
	Station de chargement	12,5 x 6 x 13 cm
Poids	Manche avec tête de brossage	57 g
	Station de chargement	250 g



Importé par :

Pearl | 6 rue de la Scheer | F-67600 Sélestat

Service commercial : 0033 (0) 3 88 58 02 02