

Sehr geehrte Kundin, sehr geehrter Kunde,

vielen Dank für den Kauf dieses Keramik-Wasserkochers. Machen Sie Schluss mit den hässlichen Plastik-Monstern und verschönern Sie Ihre Küche mit diesem stilvollen Keramik Wasserkocher, mit dem Sie bis zu 2 l Wasser schnell zum Kochen bringen.

Bitte lesen Sie diese Bedienungsanleitung und befolgen Sie die aufgeführten Hinweise und Tipps, damit Sie Ihren neuen Wasserkocher optimal einsetzen können.

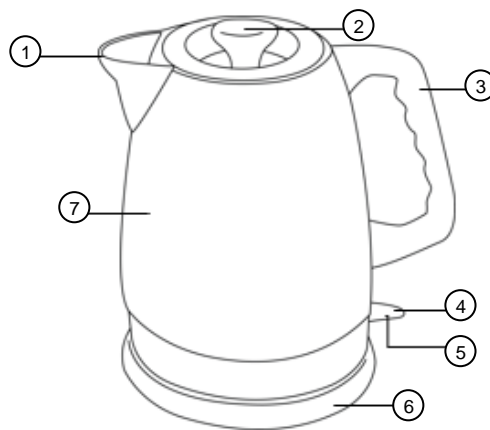
Lieferumfang

- Keramik-Kanne
- Keramik-Deckel
- Heizplatte
- Bedienungsanleitung

Technische Daten

Stromversorgung	220-240 V AC, 50/60 Hz	
Leistungsaufnahme	1.500 W	
Füllmenge	2 l	
Kabellänge	ca. 70 cm	
Abschalt-Automatik	bei leerer Kanne und kochendem Wasser	
Material	Keramik, Edelstahl, Kunststoff	
Heizplatte	Ø 16,5 cm	
Kanne	Höhe	20 cm
	Gewicht	1,5 kg (mit Deckel)

Produktdetails



- | | |
|--------------------|----------------|
| 1 Ausguss | 5 Betriebs-LED |
| 2 Deckel | 6 Heizplatte |
| 3 Griff | 7 Kanne |
| 4 Ein/Aus-Schalter | |

Verwendung

1. Reinigen Sie Ihren Wasserkocher vor dem ersten Gebrauch wie in **Reinigung** beschrieben.
 2. Platzieren Sie die Heizplatte Ihres Wasserkochers auf einer stabilen, hitzeunempfindlichen, ebenen Fläche.
 3. Rollen Sie das unter der Heizplatte eingewickelte Stromkabel auf die gewünschte Länge aus. Führen Sie es durch die Öffnung der Heizplatte hindurch und wickeln Sie den Rest wieder auf.
 4. Füllen Sie die gewünschte Menge Wasser in die Kanne Ihres Wasserkochers.
- ACHTUNG!**
Überfüllen Sie die Kanne nicht.
5. Setzen Sie den Deckel auf die Kanne. Drücken Sie ihn fest an, so dass der untere Dichtungsring im Inneren der Kanne ist.
 6. Stellen Sie die Kanne passend auf die Heizplatte.
 7. Verbinden Sie das Stromkabel der Heizplatte mit einer geeigneten Steckdose.
 8. Schalten Sie Ihren Wasserkocher ein, indem Sie den Ein/Aus-Schalter nach unten drücken. Die Betriebs-LED leuchtet.



ACHTUNG!

Ihr Wasserkocher darf während des Kochvorgangs nicht bewegt werden. Aus den Öffnungen der Kanne kann heißer Wasserdampf austreten – Verbrühungsgefahr!

9. Sobald das Wasser zu kochen beginnt, schaltet sich Ihr Wasserkocher automatisch ab, die Betriebs-LED erlischt.



ACHTUNG!

Berühren Sie die Kanne nur am kühlen Griff!



HINWEIS:

Nach dem Auslösen der Abschalt-Automatik lässt sich Ihr Wasserkocher erst wieder einschalten, nachdem er abgekühlt ist.

10. Gießen Sie das heiße Wasser in das gewünschte Gefäß.



HINWEIS:

Nehmen Sie den Deckel erst ab, wenn die Kanne leer oder das darin befindliche Wasser abgekühlt ist. Ziehen Sie den Deckel einfach nach oben ab, dies kann etwas Kraft erfordern.

Reinigung

Reinigen Sie Ihren Wasserkocher regelmäßig von Mineral-Ablagerungen. Trennen Sie Ihren Wasserkocher vor der Reinigung von der Stromversorgung. Lassen Sie Ihren Wasserkocher abkühlen, bevor Sie ihn reinigen. Spülen Sie Ihren Wasserkocher nach jeder Verwendung mit sauberem Wasser aus.

1. Mischen Sie Essig und Wasser im Verhältnis 1:2 und geben Sie es in die Kanne Ihres Wasserkochers.
2. Verbinden Sie die Heizplatte mit der Stromversorgung und kochen Sie das Gemisch.
3. Belassen Sie das Gemisch 24 Stunden lang in der Kanne.
4. Gießen Sie es dann aus und füllen Sie die Kanne mit sauberem Wasser.
5. Bringen Sie das Wasser zum Kochen und schütten Sie es dann aus.
6. Nehmen Sie die Kanne von der Heizplatte.
7. Reinigen Sie das Innere der Kanne mit einem, trockenen, fusselfreien Tuch. Wiederholen Sie gegebenenfalls den Vorgang.

8. Reinigen Sie das Äußere der Kanne mit einem angefeuchteten, weichen Tuch.
9. Trennen Sie die Heizplatte von der Stromversorgung und reinigen Sie sie mit einem trockenen Tuch.
10. Spülen Sie den Deckel von Hand oder geben Sie ihn in die Spülmaschine.

- Tauchen Sie Kanne und Heizplatte nicht in Wasser!
- Verwenden Sie keine Reinigungsmittel!

Sicherheitshinweise

- Diese Bedienungsanleitung dient dazu, Sie mit der Funktionsweise dieses Produktes vertraut zu machen. Bewahren Sie diese Anleitung daher gut auf, damit Sie jederzeit darauf zugreifen können.
- Ein Umbauen oder Verändern des Produktes beeinträchtigt die Produktsicherheit. Achtung Verletzungsgefahr!
- Öffnen Sie die Kanne niemals während des Kochvorgangs. Führen Sie Reparaturen nie selbst aus!
- Behandeln Sie das Produkt sorgfältig. Es kann durch Stöße, Schläge oder Fall aus bereits geringer Höhe beschädigt werden.
- Halten Sie das Produkt fern von extremer Hitze.
- Tauchen Sie das Produkt niemals in Wasser oder andere Flüssigkeiten.
- Dieses Gerät ist nicht dafür bestimmt, durch Personen (einschließlich Kinder) mit eingeschränkten physischen, sensorischen oder geistigen Fähigkeiten oder mangels Erfahrung und/oder mangels Wissen benutzt zu werden, es sei denn, sie werden durch eine für ihre Sicherheit zuständige Person beaufsichtigt oder erhielten von ihr Anweisungen, wie das Gerät zu benutzen ist.
- Kindern darf der Gebrauch des Gerätes nicht ohne Aufsicht erlaubt werden.
- Kinder müssen beaufsichtigt werden, um sicherzustellen, dass sie nicht mit dem Gerät spielen
- Lassen Sie das Gerät während des Betriebes nie unbeaufsichtigt!
- Das Gerät nicht in Betrieb nehmen bzw. sofort Netzstecker ziehen, wenn das Gerät oder das Netzkabel beschädigt ist oder der Verdacht auf einen Defekt nach einem Sturz oder Ähnlichem besteht.
- Das Gerät nicht im Freien verwenden.
- Das Gerät ist dafür bestimmt im Haushalt verwendet zu werden.

- Vorsicht! Den Wasserkocher nicht überfüllen. Wenn der Wasserkessel überfüllt wird, kann kochendes Wasser herauspritzen.
- Nicht den Deckel öffnen, während das Wasser kocht.
- Der Wasserkocher darf nur mit der vorgesehenen Abstellvorrichtung betrieben werden.
- Verwenden Sie nur die mitgelieferten Zubehörteile.
- Stellen Sie die Kanne nicht in die Mikrowelle.
- Verwenden Sie das Gerät nur mit korrekt aufgesetzten Deckel.
- Stellen Sie die Kanne nicht auf heiße Oberflächen oder in die Nähe von Hitzequellen.
- ACHTUNG Verbrennungsgefahr! Das Gerät wird während des Gebrauchs heiß. Achten Sie unbedingt darauf, dass Sie während und nach der Benutzung des Gerätes nicht mit aufgeheizten Teilen in Berührung kommen. Berühren Sie die heiße Kanne nur am Griff.
- Überprüfen Sie das Gerät vor jeder Inbetriebnahme auf Beschädigungen. Wenn das Gerät, das Kabel oder der Stecker sichtbare Schäden aufweisen, darf das Gerät nicht benutzt werden. Verwenden Sie das Gerät nicht, wenn es eine Fehlfunktion hatte oder heruntergefallen ist.
- Achten Sie auf einen sicheren Stand des Geräts.
- Stellen Sie das Gerät immer mit einem Freiraum zu allen Seiten und Freiraum nach oben auf einen trockenen, ebenen, festen und hitzeunempfindlichen Untergrund.
- Halten Sie ausreichend Abstand zu anderen Wärmequellen wie z.B. Herdplatten oder Öfen, um Geräteschäden zu vermeiden. Betreiben Sie das Gerät nie auf einem Kochfeld oder in der Nähe einer Gasquelle.
- Verwenden Sie das Gerät nicht in der Nähe von Wasser (z.B. Badewanne, Waschbecken, Dusche). Greifen Sie niemals nach einem Elektrogerät, wenn es ins Wasser gefallen ist. Ziehen Sie in einem solchen Fall sofort den Netzstecker.
- Lassen Sie das heiße Gerät vor dem Befüllen mit kaltem Wasser mindestens 5 Minuten abkühlen.
- Achten Sie darauf, dass sich Kinder oder Haustiere nicht in der Nähe des Gerätes aufhalten, wenn es in Betrieb oder heiß ist.
- Achten Sie darauf, dass das angeschlossene Netzkabel keine Stolpergefahr darstellt. Das Kabel darf nicht von der Aufstellfläche herabhängen, um ein Herunterreißen des Gerätes zu verhindern. Ziehen Sie niemals am Netzkabel, um das Gerät zu bewegen.

- Verlegen Sie das Kabel so, dass es nicht gequetscht oder geknickt wird und nicht mit heißen Flächen in Berührung kommt.
- Schließen Sie das Gerät nur an die Stromversorgung an, wenn die Netzspannung mit dem auf dem Gerät angegebenen Wert übereinstimmt.
- Trennen Sie das Gerät von der Stromversorgung, wenn Sie es nicht benutzen oder bevor Sie es reinigen.
- Das Gerät ist nicht dafür bestimmt, mit einem externen Timer oder einer anderen Art von Fernsteuerungssystem betrieben zu werden.
- Decken Sie das Gerät während des Betriebs nicht ab, um Brandgefahr zu vermeiden. Legen Sie keine brennbaren Materialien (Pappe, Kunststoff, Papier, etc.) auf oder in das Gerät.
- Technische Änderungen und Irrtümer vorbehalten.

Wichtige Hinweise zur Entsorgung

Dieses Elektrogerät gehört **nicht** in den Hausmüll. Für die fachgerechte Entsorgung wenden Sie sich bitte an die öffentlichen Sammelstellen in Ihrer Gemeinde. Einzelheiten zum Standort einer solchen Sammelstelle und über ggf. vorhandene Mengenbeschränkungen pro Tag/Monat/Jahr entnehmen Sie bitte den Informationen der jeweiligen Gemeinde.

Konformitätserklärung

Hiermit erklärt PEARL.GmbH, dass sich das Produkt NX-7474 in Übereinstimmung mit der RoHS-Richtlinie 2011/65/EU, der EMV-Richtlinie 2014/30/EU und der Niederspannungsrichtlinie 2014/35/EU befindet.

Kurtasz, A.

Qualitätsmanagement
Dipl. Ing. (FH) Andreas Kurtasz
07.10.2016

Die ausführliche Konformitätserklärung finden Sie unter www.pearl.de/support. Geben Sie dort im Suchfeld die Artikelnummer NX-7474 ein.

Chère cliente, cher client,

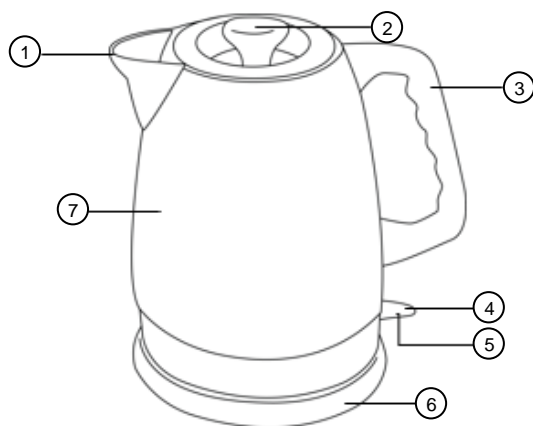
Nous vous remercions d'avoir choisi cette bouilloire en céramique au décor fleurs bleues. Cette bouilloire permet de faire bouillir 2 litres d'eau très rapidement tout en apportant une touche d'élégance à votre cuisine.

Afin d'utiliser au mieux votre nouveau produit, veuillez lire attentivement ce mode d'emploi et respecter les consignes et astuces suivantes.

Contenu

- Pichet en céramique
- Couvercle en céramique
- Plaque chauffante
- Mode d'emploi

Description du produit



- | | | | |
|---|---------------------------|---|--------------------------|
| 1 | Bec verseur | 5 | Témoin de fonctionnement |
| 2 | Couvercle | 6 | Plaque chauffante |
| 3 | Poignée | 7 | Pichet |
| 4 | Interrupteur Marche/Arrêt | | |

Caractéristiques techniques

Alimentation	220-240 V AC, 50/60 Hz	
Puissance absorbée	1500 W	
Capacité	2 L	
Longueur du câble	Env. 70 cm	
Arrêt automatique	Lorsque le pichet est vide et lorsque l'eau bout	
Composition	Céramique, acier inoxydable, plastique	
Plaque chauffante	Ø 16,5 cm	
Pichet	Hauteur	20 cm
	Poids	1,5 kg (avec couvercle)

Utilisation

1. Avant la première utilisation, nettoyez la bouilloire comme décrit sous **Nettoyage**.
2. Placez la plaque chauffante de votre bouilloire sur une surface stable, plate et résistante à la chaleur.
3. Déroulez le câble d'alimentation (situé sous la plaque chauffante) à la longueur souhaitée. Faites-le passer dans l'ouverture de la plaque chauffante et enrroulez le reste.
4. Versez la quantité d'eau voulue dans le pichet de la bouilloire.



ATTENTION !

Ne remplissez pas trop le pichet.

5. Placez le couvercle sur le pichet. Appuyez dessus de manière à ce que l'anneau d'étanchéité inférieur se trouve à l'intérieur du pichet.
6. Placez le pichet sur la plaque chauffante.
7. Branchez le câble d'alimentation de la plaque chauffante à une prise murale appropriée.
8. Pour allumer la bouilloire, poussez l'interrupteur Marche/Arrêt vers le bas. Le voyant LED de fonctionnement s'allume.



ATTENTION !

La bouilloire ne doit pas être déplacée pendant l'utilisation. De la vapeur chaude peut s'échapper par les ouvertures du pichet. Risque de brûlure !

9. Dès que l'eau commence à bouillir, la bouilloire s'éteint automatiquement et le témoin de fonctionnement s'éteint.



ATTENTION !

Ne touchez le pichet que par la poignée !



NOTE :

Après le déclenchement de l'arrêt automatique, la bouilloire ne peut être rallumée qu'après avoir refroidi.

10. Versez ensuite l'eau chaude dans le récipient de votre choix.



NOTE :

Ne retirez le couvercle que lorsque le pichet est vide ou que l'eau qui s'y trouve a refroidi. Tirez simplement le couvercle vers le haut. Ceci peut nécessiter de forcer un peu.

Nettoyage

Débranchez la bouilloire de l'alimentation et laissez-la totalement refroidir avant de la nettoyer.

1. Rincez la bouilloire avec de l'eau propre après chaque utilisation.
2. Nettoyez l'extérieur de l'appareil à l'aide d'un chiffon doux et humidifié.
3. Débranchez la plaque chauffante de l'alimentation et nettoyez-la avec un chiffon sec.
4. Rincez le couvercle à la main ou placez-le au lave-vaisselle.
 - Ne plongez jamais le pichet ou la plaque chauffante dans l'eau !
 - N'utilisez pas de produit nettoyant !

Détartrage

Détartrez régulièrement la bouilloire pour éliminer les dépôts de calcaire. Procédez comme suit :

1. Débranchez la bouilloire de l'alimentation, puis laissez la bouilloire totalement refroidir.
2. Mélangez 1 volume de vinaigre à 2 volumes d'eau, et versez le mélange dans le pichet de la bouilloire.
3. Branchez la plaque chauffante à l'alimentation, et faites bouillir le mélange.
4. Laissez cette solution agir pendant 24 heures dans le pichet.
5. Jetez le liquide et remplissez le pichet avec de l'eau propre.
6. Portez l'eau à ébullition et jetez-la.
7. Retirez le pichet de la plaque chauffante.
8. Nettoyez l'intérieur du pichet à l'aide d'un chiffon sec qui ne peluche pas. Répétez le processus si besoin.

Consignes de sécurité

- Ce mode d'emploi vous permet de vous familiariser avec le fonctionnement du produit. Conservez-le précieusement afin de pouvoir le consulter en cas de besoin.
- Pour connaître les conditions de garantie, veuillez contacter votre revendeur. Veuillez également tenir compte des conditions générales de vente !
- Veuillez à utiliser le produit uniquement comme indiqué dans la notice. Une mauvaise utilisation peut endommager le produit ou son environnement.
- Le démontage ou la modification du produit affecte sa sécurité. Attention, risque de blessure !
- Ne tentez jamais de réparer vous-même le produit !
- Manipulez le produit avec précaution. Un coup, un choc, ou une chute, même de faible hauteur, peut l'endommager.
- N'exposez pas l'appareil à une chaleur extrême.
- Ne plongez jamais l'appareil dans l'eau ni dans aucun autre liquide.
- Si le câble d'alimentation ou l'appareil est endommagé, ou si vous soupçonnez un défaut de fonctionnement après une chute par exemple, n'utilisez pas l'appareil ou débranchez immédiatement le câble d'alimentation.
- Cet appareil n'est pas conçu pour être utilisé par des personnes (y compris les enfants) dont les capacités physiques, sensorielles ou mentales sont réduites, ou des personnes dénuées d'expérience ou de connaissance, sauf si elles ont pu bénéficier, par l'intermédiaire d'une personne responsable de leur sécurité, d'une surveillance ou d'instructions préalables concernant l'utilisation de l'appareil.
- Si le câble d'alimentation est endommagé, il doit être remplacé par le fabricant, son service après-vente ou des personnes de qualification similaire afin d'éviter tout danger. N'utilisez pas l'appareil tant que la réparation n'a pas été effectuée.
- N'utilisez pas l'appareil en extérieur.
- L'appareil est conçu pour une utilisation domestique uniquement.
- Attention ! Ne remplissez pas trop la bouilloire. Si la bouilloire est trop remplie, cela peut entraîner des projections d'eau.
- N'ouvrez pas le couvercle lorsque l'eau chauffe.
- La bouilloire ne doit être utilisée qu'avec le dispositif d'arrêt prévu.
- Utilisez uniquement les accessoires fournis.
- Ne placez pas le pichet au micro-ondes.

- Utilisez l'appareil uniquement avec le couvercle correctement positionné.
- Ne placez jamais le pichet sur une surface chaude ou à proximité d'une source de chaleur.
- ATTENTION ! Risque de brûlures ! En fonctionnement, l'appareil devient très chaud. Veuillez à ne pas toucher directement les parties chaudes de l'appareil pendant et après l'utilisation. Lorsqu'il est chaud, ne touchez le pichet que par la poignée.
- Vérifiez le bon état de l'appareil avant chaque utilisation. Si l'appareil, le câble ou le connecteur présente des dommages visibles, l'appareil ne doit pas être utilisé. N'utilisez pas l'appareil s'il est tombé ou s'il présente un dysfonctionnement.
- Veuillez à ce que l'appareil soit positionné de façon sûre.
- Veuillez à toujours laisser un espace libre suffisant au-dessus et de tous les côtés de l'appareil. Placez-le sur une surface sèche, plane, solide et résistante à la chaleur.
- Afin de ne pas endommager l'appareil, maintenez-le toujours à une distance suffisante d'autres sources de chaleur, comme des plaques de cuisson ou un four. Ne placez jamais l'appareil sur une surface de cuisson ou à proximité d'une source de gaz.
- N'utilisez pas le produit à proximité d'eau (par exemple : une baignoire, un évier, une douche). Ne saisissez jamais un appareil électrique tombé dans l'eau. Le cas échéant, débranchez immédiatement la fiche d'alimentation secteur.
- Lorsque l'appareil est chaud, laissez-le refroidir pendant au moins 5 minutes avant de le remplir à nouveau avec de l'eau froide.
- Veuillez à ce que les enfants et animaux domestiques ne se trouvent pas à proximité de l'appareil lorsqu'il est en fonctionnement ou encore chaud.
- Veuillez à ce que le câble d'alimentation ne représente pas un obstacle sur lequel quelqu'un risquerait de trébucher. Afin d'éviter une chute de l'appareil, le câble ne doit pas pendre de la surface sur laquelle est posé l'appareil. Ne tirez jamais sur le câble d'alimentation pour déplacer l'appareil.
- Placez le câble de manière à ce qu'il n'entre pas en contact avec des surfaces chaudes, et qu'il ne soit ni coincé ni plié.
- Ne branchez l'appareil à l'alimentation secteur que si la tension du réseau électrique est compatible avec la valeur indiquée sur l'appareil.
- Débranchez l'appareil de l'alimentation avant de le nettoyer ou lorsque vous ne l'utilisez pas.

- L'appareil n'est pas destiné à être utilisé avec un minuteur extérieur ou avec tout autre type de système de commande à distance.
- Afin d'éviter tout risque d'incendie, ne couvrez pas l'appareil pendant l'utilisation. Ne placez aucun matériau inflammable dans ou sur l'appareil (papier, plastique, carton).
- Conservez le produit hors de la portée des enfants !
- Surveillez les enfants pour vous assurer qu'ils ne jouent pas avec l'appareil.
- Aucune garantie ne pourra être appliquée en cas de mauvaise utilisation.
- Le fabricant décline toute responsabilité en cas de dégâts matériels ou dommages (physiques ou moraux) dus à une mauvaise utilisation et/ou au non-respect des consignes de sécurité.
- Sous réserve de modification et d'erreur !

Consignes importantes concernant le traitement des déchets

Cet appareil électronique ne doit **PAS** être jeté dans la poubelle de déchets ménagers. Pour l'enlèvement approprié des déchets, veuillez vous adresser aux points de ramassage publics de votre municipalité. Les détails concernant l'emplacement d'un tel point de ramassage et des éventuelles restrictions de quantité existantes par jour/mois/année, ainsi que sur des frais éventuels de collecte, sont disponibles dans votre municipalité.

Déclaration de conformité

La société PEARL.GmbH déclare ce produit NX-7474 conforme aux directives actuelles suivantes du Parlement Européen : 2011/65/UE, relative à la limitation de l'utilisation de certaines substances dangereuses dans les équipements électriques et électroniques, 2014/30/UE, concernant la compatibilité électromagnétique, et 2014/35/UE, concernant la mise à disposition sur le marché du matériel électrique destiné à être employé dans certaines limites de tension.

Kurtasz, A.

Service Qualité
Dipl. Ing. (FH) Andreas Kurtasz

La déclaration de conformité complète du produit est disponible en téléchargement à l'adresse <https://www.pearl.fr/support/notices> ou sur simple demande par courriel à qualite@pearl.fr.