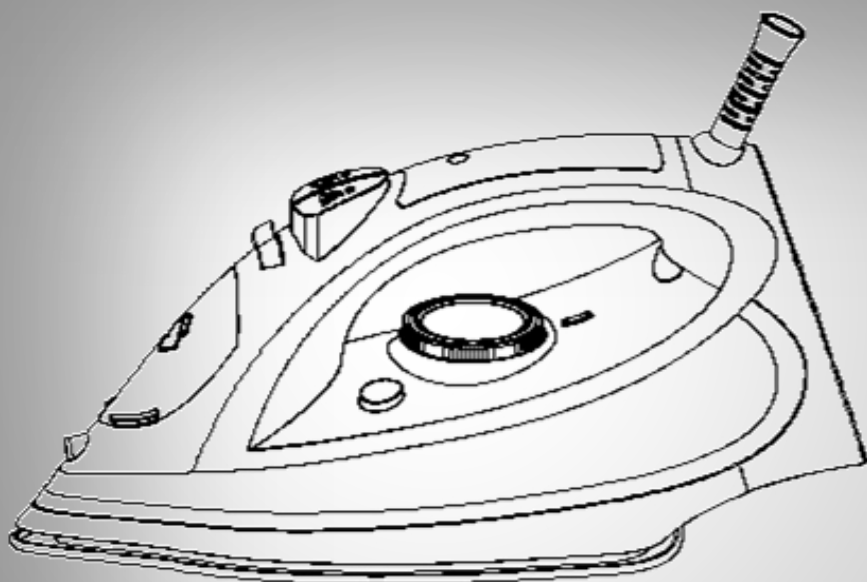


# Dampf-Bügeleisen

mit großem Tank, Keramiksohle, Dampfbürste, 2.400 W

## Bedienungsanleitung



# Inhaltsverzeichnis

|  |           |
|--|-----------|
| <b>Ihr neues Dampf-Bügeleisen .....</b>  | <b>4</b>  |
| Lieferumfang .....                       | 4         |
| <b>Wichtige Hinweise zu Beginn .....</b> | <b>5</b>  |
| Sicherheitshinweise .....                | 5         |
| Wichtige Hinweise zur Entsorgung .....   | 7         |
| Konformitätserklärung .....              | 7         |
| <b>Produktdetails .....</b>              | <b>8</b>  |
| <b>Wassertank .....</b>                  | <b>9</b>  |
| Füllen .....                             | 9         |
| Leeren .....                             | 9         |
| <b>Verwendung .....</b>                  | <b>9</b>  |
| <b>Sonderfunktionen .....</b>            | <b>11</b> |
| Sprühfunktion .....                      | 11        |
| Dampf-Stoß-Funktion .....                | 11        |
| Trockenbügeln .....                      | 11        |
| Vertikales Dampfbügeln .....             | 11        |
| Kalkschutz .....                         | 11        |
| Tropfschutz .....                        | 11        |
| Selbstreinigung .....                    | 11        |
| <b>Textil-Tabelle .....</b>              | <b>12</b> |
| <b>Bügel-Tipps .....</b>                 | <b>12</b> |
| <b>Problemlösungen .....</b>             | <b>13</b> |
| <b>Technische Daten .....</b>            | <b>14</b> |

Informationen und Antworten auf häufige Fragen (FAQs) zu vielen unserer Produkte sowie ggfs. aktualisierte Handbücher finden Sie auf der Internetseite:

**[www.sichler-haushaltsgeraete.de](http://www.sichler-haushaltsgeraete.de)**

Geben Sie dort im Suchfeld die Artikelnummer oder den Artikelnamen ein.

# Ihr neues Dampf-Bügeleisen

**Sehr geehrte Kundin, sehr geehrter Kunde,**

vielen Dank für den Kauf dieses Dampf-Bügeleisens. Jetzt bügeln Sie auch große Stapel Bügelwäsche faltenfrei! Dank des Dampf-Bügeleisens wird Ihre Wäsche schnell und mühelos glatt.

Bitte lesen Sie diese Bedienungsanleitung und befolgen Sie die aufgeführten Hinweise und Tipps, damit Sie Ihr neues Dampf-Bügeleisen optimal einsetzen können.

## Lieferumfang

- Dampf-Bügeleisen
- Einfüllhilfe (100 ml)
- Bedienungsanleitung

# Wichtige Hinweise zu Beginn

## Sicherheitshinweise

- Diese Bedienungsanleitung dient dazu, Sie mit der Funktionsweise dieses Produktes vertraut zu machen. Bewahren Sie diese Anleitung daher gut auf, damit Sie jederzeit darauf zugreifen können.
- Ein Umbauen oder Verändern des Produktes beeinträchtigt die Produktsicherheit. Achtung Verletzungsgefahr!
- Alle Änderungen und Reparaturen an dem Gerät oder Zubehör dürfen nur durch den Hersteller oder von durch ihn ausdrücklich hierfür autorisierte Personen durchgeführt werden.
- Achten Sie darauf, dass das Produkt an einer Steckdose betrieben wird die leicht zugänglich ist, damit Sie das Gerät im Notfall schnell vom Netz trennen können.
- Öffnen Sie das Produkt nie eigenmächtig, außer zum Einfüllen von Wasser. Führen Sie Reparaturen nie selbst aus!
- Behandeln Sie das Produkt sorgfältig. Es kann durch Stöße, Schläge oder Fall aus bereits geringer Höhe beschädigt werden.
- Halten Sie das Produkt fern von extremer Hitze.
- Tauchen Sie das Produkt niemals in Wasser oder andere Flüssigkeiten.
- Fassen Sie den Stecker nie mit nassen Händen an. Betreiben Sie das Gerät nicht im Freien oder in Räumen mit hoher Luftfeuchtigkeit.
- Wenn Sie den Stecker aus der Steckdose herausziehen wollen, ziehen Sie immer direkt am Stecker. Ziehen Sie niemals am Kabel, es könnte beschädigt werden. Transportieren Sie das Gerät zudem niemals am Kabel.
- Überprüfen Sie das Gerät vor jeder Inbetriebnahme auf Beschädigungen. Wenn das Gerät, das Kabel oder der Stecker sichtbare Schäden aufweisen, darf das Gerät nicht benutzt werden. Verwenden Sie das Gerät nicht, wenn es eine Fehlfunktion hatte oder heruntergefallen ist.
- Benutzen Sie nach Möglichkeit keine Verlängerungskabel. Falls dies unumgänglich ist, benutzen Sie nur GS-geprüfte, spritzwassergeschützte, einfache Verlängerungskabel (keine Mehrfachsteckdosen), die für die Leistungsaufnahme des Geräts ausgelegt sind.
- Dieses Gerät ist nicht dafür bestimmt, durch Personen (einschließlich Kinder) mit eingeschränkten physischen, sensorischen oder geistigen Fähigkeiten oder mangels Erfahrung und/oder mangels Wissen benutzt zu werden, es sei denn, sie werden durch eine für ihre Sicherheit zuständige Person beaufsichtigt oder erhielten von ihr Anweisungen, wie das Gerät zu benutzen ist.
- Kinder müssen beaufsichtigt werden, damit sie nicht mit dem Gerät spielen.
- Reinigung und Benutzer-Wartung dürfen nicht durch Kinder ohne Beaufsichtigung durchgeführt werden.
- Das Bügeleisen darf nicht unbeaufsichtigt gelassen werden, während es am Netz angeschlossen ist.
- Das Bügeleisen ist nicht für den regelmäßigen Gebrauch bestimmt.
- Das Bügeleisen muss auf einer stabilen Oberfläche benutzt und abgestellt werden.
- Wenn das Bügeleisen auf eine Abstellvorrichtung gestellt wird, ist sicherzustellen, dass die Fläche, auf die die Abstellvorrichtung gestellt ist, stabil ist.

- Das Bügeleisen darf nicht benutzt werden, falls es heruntergefallen ist, wenn es sichtbare Beschädigung aufweist oder undicht ist.
- Das Bügeleisen und dessen Anschlussleitung müssen während des Einschaltens oder Abkühlens außer Reichweite von Kindern sein, die jünger als 8 Jahre sind.
- **ACHTUNG! Verbrennungsgefahr!** Die Oberfläche des Bügeleisens kann während des Gebrauchs sehr heiß werden. Achten Sie unbedingt darauf, dass Sie während und nach der Benutzung des Gerätes nicht mit den aufgeheizten Teilen in Berührung kommen. Berühren Sie während das Gerät in Betrieb ist oder unmittelbar nach dem Ausschalten ausschließlich den Griff. Transportieren bzw. verstauen Sie das Gerät nur, wenn es vollständig abgekühlt ist.
- Füllen Sie den Wassertank ausschließlich mit Wasser. Andere Flüssigkeiten wie chemische Reinigungsmittel, Parfüm oder Duftöle können das Gerät beschädigen.
- Entleeren Sie den Tank nach Gebrauch sehr vorsichtig, da eventuell Wasserrückstände sehr heiß sind. Es besteht Verbrennungsgefahr.
- Ziehen Sie den Stecker, bevor Sie das Gerät mit Wasser füllen oder entleeren.
- Die Füllöffnung darf während des Gebrauchs nicht geöffnet werden.
- Das Gerät nicht in der Nähe von leicht entzündbaren Materialien (z.B. Gardinen) aufstellen oder verwenden.
- Schließen Sie das Gerät nur an eine vorschriftsmäßig installierte Steckdose mit Schutzkontakten an. Die Steckdose muss auch nach dem Anschließen gut zugänglich sein.
- Achten Sie darauf, dass das angeschlossene Netzkabel keine Stolpergefahr darstellt. Das Kabel darf nicht von der Aufstellfläche herabhängen um ein Herunterreißen des Gerätes zu verhindern. Ziehen Sie niemals am Netzkabel, um das Gerät zu bewegen.
- Das Netzkabel darf nicht gequetscht oder geknickt werden und nicht mit heißen Flächen in Berührung kommen.
- Decken Sie das Gerät während des Betriebs nicht ab, um Brandgefahr zu vermeiden.
- Legen Sie keine brennbaren Materialien (z.B. Papier) auf oder an das Gerät.
- Lassen Sie das Gerät während des Betriebes nie unbeaufsichtigt!
- Technische Änderungen und Irrtümer vorbehalten.

## Wichtige Hinweise zur Entsorgung

Dieses Elektrogerät gehört nicht in den Hausmüll. Für die fachgerechte Entsorgung wenden Sie sich bitte an die öffentlichen Sammelstellen in Ihrer Gemeinde. Einzelheiten zum Standort einer solchen Sammelstelle und über ggf. vorhandene Mengenbeschränkungen pro Tag / Monat / Jahr entnehmen Sie bitte den Informationen der jeweiligen Gemeinde.



## Konformitätserklärung

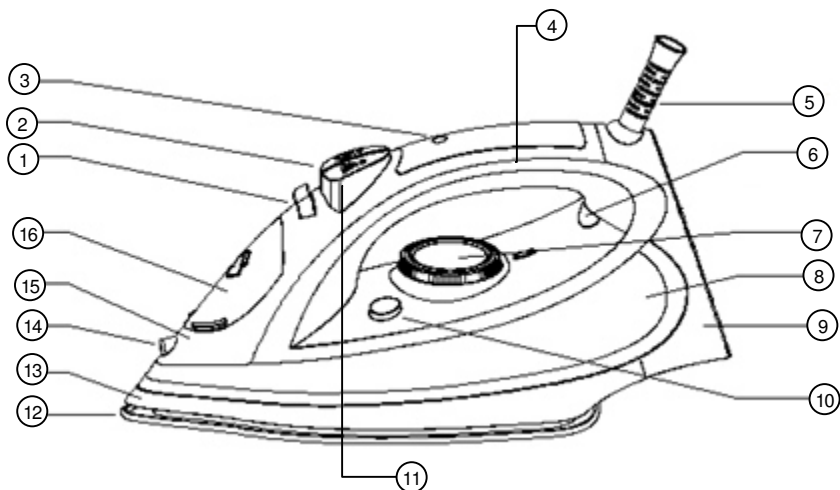
Hiermit erklärt PEARL.GmbH, dass sich das Produkt NX-7606-675 in Übereinstimmung mit der RoHS-Richtlinie 2011/65/EU, der EMV-Richtlinie 2014/30/EU und der Niederspannungsrichtlinie 2014/35/EU befindet.

*Kurtasz, A.*

Qualitätsmanagement  
Dipl. Ing. (FH) Andreas Kurtasz

Die ausführliche Konformitätserklärung finden Sie unter [www.pearl.de/support](http://www.pearl.de/support).  
Geben Sie dort im Suchfeld die Artikelnummer NC-3567 ein.

## Produktdetails



- |   |                     |    |                  |
|---|---------------------|----|------------------|
| 1 | Dampf-Regler        | 9  | Hinteres Gehäuse |
| 2 | Dampf-Stoß-Taste    | 10 | Reinigungs-Taste |
| 3 | Heiz-LED            | 11 | Sprüh-Taste      |
| 4 | Griff               | 12 | Keramiksohle     |
| 5 | Stromkabel          | 13 | Unteres Gehäuse  |
| 6 | Führungs-Licht      | 14 | Sprüh-Düse       |
| 7 | Temperatur-Schalter | 15 | Oberes Gehäuse   |
| 8 | Wassertank          | 16 | Wassertank-Kappe |



## Wassertank

### Füllen



#### **ACHTUNG!**

**Der Wassertank darf nur befüllt werden, wenn Ihr Dampf-Bügeleisen ausgeschaltet und von der Stromversorgung getrennt ist.**

1. Drehen Sie den Temperatur-Schalter bis zum Anschlag gegen den Uhrzeigersinn (MIN-Markierung).
2. Füllen Sie die Einfüllhilfe mit Wasser. Beachten Sie dabei die MIN- und MAX-Markierungen.



#### **HINWEIS:**

*Um Ablagerungen zu vermeiden und die Lebensdauer des Produktes zu verlängern, wird die Verwendung von destilliertem Wasser empfohlen*

3. Öffnen Sie die Wassertank-Kappe, indem Sie sie nach oben klappen.
4. Füllen Sie das Wasser der Einfüllhilfe ein. Beachten Sie dabei die MAX-Markierung des Wassertanks (neben der Reinigungs-Taste). Es können maximal 300 ml Wasser in den Tank gefüllt werden. Überfüllen Sie den Wassertank nicht!
5. Schließen Sie die Wassertank-Kappe, indem Sie sie nach unten klappen und andrücken, bis sie einrastet.



#### **ACHTUNG!**

**Füllen Sie keinen Essig, keine Stärke, keine Desinfektionsmittel, keine heißen Flüssigkeiten und keine Chemikalien in den Wassertank!**

### Leeren

Leeren Sie nach jeder Verwendung das restliche Wasser aus dem Wassertank.

## Verwendung

1. Füllen Sie den Wassertank (siehe **Wassertank füllen**).
2. Bereiten Sie eine hitzebeständige Fläche vor, auf der Sie Ihre Kleidungsstücke bügeln können (z.B. ein Bügelbrett).
3. Stellen Sie Ihr Dampf-Bügeleisen vertikal auf eine stabile, ebene, hitzebeständige Oberfläche.
4. Drehen Sie den Temperatur-Schalter im Uhrzeigersinn, bis der Markierungsstreifen auf die gewünschte Stoff-Art oder die MAX-Markierung zeigt.
5. Stellen Sie den Dampfschalter auf folgende Position:



6. Verbinden Sie den Stromstecker Ihres Dampf-Bügeleisens mit einer geeigneten Steckdose. Die Heiz-LED leuchtet.
7. Warten Sie, bis die gewünschte Temperatur erreicht wurde. Sobald dies der Fall ist, erlischt die Heiz-LED.

**HINWEIS:**

*Es ist normal, dass sich die Heiz-LED während des Bügelns mehrfach ein- und ausschaltet.*

8. Stellen Sie nun mit dem Dampf-Regler die gewünschte Dampfmenge ein, die während des Bügelvorgangs ausgestoßen werden soll.

9. Beginnen Sie mit dem Bügeln.

**HINWEIS:**

*Ihr Dampf-Bügeleisen erhitzt sich schneller, als es abkühlt. Starten Sie daher mit Textilien, die die niedrigste Temperatur erfordern, z.B. mit Synthetikfasern*

**ACHTUNG!**

**Meiden Sie jeden Hautkontakt mit den heißen Teilen Ihres Dampf-Bügeleisens und dem ausgestoßenem Dampf – Verbrennungsgefahr!**

**HINWEIS:**

*Ihr Dampf-Bügeleisen verfügt über eine Automatische Abschalt-Funktion: Nach 8 Minuten ohne Bewegung in vertikaler und 30 Sekunden ohne Bewegung in horizontaler Position schaltet es sich automatisch aus.*

**HINWEIS:**

*Füllen Sie rechtzeitig Wasser nach, wenn der Wasserstand im Tank niedrig ist, um zu verhindern, dass die Wasserpumpe austrocknet. Wenn der Wassertank leer ist, wird kein Dampf / Sprühwasser mehr ausgestoßen. Schalten Sie in diesem Fall Ihr Dampf-Bügeleisen aus und füllen Sie Wasser nach.*

10. Schalten Sie Ihr Bügeleisen aus, indem Sie den Temperatur-Schalter bis zum Anschlag gegen den Uhrzeigersinn drehen.

11. Stellen Sie Ihr Dampf-Bügeleisen vertikal auf eine ebene, hitzebeständige Fläche.

12. Trennen Sie es dann von der Stromversorgung.

**ACHTUNG!**

**Berühren Sie während das Gerät in Betrieb ist oder unmittelbar nach dem Ausschalten ausschließlich den Griff. Transportieren bzw. verstauen Sie das Gerät nur, wenn es vollständig abgekühlt ist. Warten Sie mindestens 60 Minuten!**

## Sonderfunktionen

### Sprühfunktion

Befeuchten Sie den Stoff, um die Falten besser glätten zu können. Drücken Sie hierzu während des Bügelns einfach auf die Sprüh-Taste. Wassertropfen werden vorne aus der Sprüh-Düse auf den Stoff gesprüht.

### Dampf-Stoß-Funktion

Lassen Sie Ihr Dampf-Bügeleisen während des Bügelns auf einen Schlag starken Dampf ausstoßen. Halten Sie hierzu einfach die Dampf-Stoß-Taste gedrückt. Lassen Sie die Taste los, wenn Sie keinen Dampf mehr benötigen.

### Trockenbügeln

Bei Stoffen, die ohne Dampf gebügelt werden sollen, schieben Sie einfach den Dampf-Regler auf folgende Position:



### Vertikales Dampfbügeln

Mit dem vertikalen Dampfbügeln kann aufgehängte Wäsche aufgefrischt und Falten können entfernt werden. Folgen Sie dem normalen Dampfbügel-Vorgang, aber halten Sie Ihr Dampf-Bügeleisen vertikale etwa 5-15 cm von den aufgehängten Textilien entfernt.



#### **ACHTUNG!**

**Nutzen Sie das vertikale Dampfbügeln niemals an Kleidung, die gerade von einer Person getragen wird!**

### Kalkschutz

Der Kalkschutz Ihres Bügeleisens verhindert die Ablagerung von Kalkresten in der Dampf-Kammer.

### Tropfschutz

Der Tropfschutz sorgt dafür, dass automatisch kein Dampf mehr ausgestoßen wird, wenn die Temperatur Ihres Dampf-Bügeleisens zu niedrig ist, um die Wassertropfen zu verdampfen.

### Selbstreinigung

Ihr Dampf-Bügeleisen verfügt über eine Selbstreinigungs-Funktion. Wenden Sie diese alle 14 Tage an.

1. Füllen Sie den Wassertank.
2. Drehen Sie den Temperatur-Schalter bis zum Anschlag im Uhrzeigersinn.
3. Schließen Sie Ihr Dampf-Bügeleisen an die Stromversorgung an.
4. Lassen Sie Ihr Dampf-Bügeleisen drei Minuten aufheizen.

5. Halten Sie die Reinigungs-Taste eine Minute lang gedrückt. Ein starker Dampfstoß und heißer Wasserstrahl werden ausgestoßen. Dies dient der Reinigung der Dampfkammer.

## Textil-Tabelle



### HINWEIS:

Die Textil-Tabelle gilt nur für einfachen Stoff, nicht für Materialien mit Appreturen, Raffungen und ähnlichen Textilien, die mit entsprechenden Vorgängen behandelt wurden. Diese sollten mit niedriger Temperatur gebügelt werden.

| Stoff-Art                       | Schalter-Position | Bügelhinweise  |
|---------------------------------|-------------------|--|
| Synthetik<br>(Nylon, Polyester) | ●<br>NYLON        | Auf links gewendet, gegebenenfalls mit Bügeltuch trockenbügeln.        |
|                                 |                   | Nicht mit Wasser besprühen.  |
| Seide                           | ●<br>SILK         | Auf links gewendet, gegebenenfalls mit Bügeltuch trockenbügeln         |
|                                 |                   | Nicht mit Wasser besprühen.  |
| Wolle                           | ●●<br>WOOL        | Dampfbügeln, nicht trockenbügeln, gegebenenfalls mit Wasser besprühen. |
| Baumwolle                       | ●●●<br>COTTON     | Dampfbügeln, gegebenenfalls mit Wasser besprühen.                      |
| Leinen                          | ●●●<br>LINEN      | Dampfbügeln, gegebenenfalls mit Wasser besprühen.                      |

## Bügel-Tipps

- Sortieren Sie Ihre Wäsche nach Bügeltemperatur: Wolle zu Wolle, Baumwolle zu Baumwolle und so weiter.
- Ihr Dampf-Bügeleisen erhitzt sich schneller, als es abkühlt. Starten Sie daher mit Textilien, die die niedrigste Temperatur erfordern, z.B. mit Synthetikfasern.
- Falls das Kleidungsstück aus mehreren Stoffarten besteht, wählen Sie immer die Einstellung des empfindlichsten Materials. Also des Material, das die niedrigste Temperatur voraussetzt. Wenn also ein Wäschestück beispielsweise aus 60 % Baumwolle und 40 % Synthetik besteht, bügeln Sie es auf der niedrigsten Hitzeeinstellung und ohne Dampf.
- Falls Sie nicht wissen, aus welchem Material Ihr Kleidungsstück besteht, testen Sie an einer beim Tragen nicht sichtbaren Stelle, welche Einstellung die richtige ist.
- Kleidungsstücke aus reiner Wolle (100 % Wolle) sollten in der Dampfbügel-Position gebügelt werden. Es wird empfohlen, den Temperatur-Schalter auf die MAX-Markierung zu stellen und ein trockenes Bügeltuch zu verwenden.

- Beim Bügeln von Woll-Textilien können glänzende Flecken auftreten. Sie können dies verhindern, indem Sie das Wäschestück vor dem Bügeln auf links wenden.
- Nachdem Sie Textilien mit hoher Temperatur gebügelt haben, sollten Sie nicht sofort Textilien bügeln, die eine niedrige Temperaturstufe erfordern. Wählen Sie stattdessen die niedrigere Temperaturstufe und warten Sie einige Minuten, bevor Sie mit dem Bügeln fortfahren.

## Problemlösungen

### **Die Keramiksohle heizt sich nicht auf.**

- Überprüfen Sie den Sitz des Stromsteckers in der Steckdose.
- Wählen Sie die zu Ihrem Wäschestück passende Temperatur (siehe **Textil-Tabelle**).
- Wenden Sie sich an die Serviceabteilung Ihres Händlers oder anderes qualifiziertes Fachpersonal.

### **Nach Erreichen der gewünschten Temperatur tritt kein Dampf aus.**

- Der Wassertank ist leer. Füllen Sie Wasser in den Wassertank.
- Nach Drücken der Dampf-Stoß-Taste benötigt Ihr Dampf-Bügeleisen einige Sekunden, bis die übliche Dampfmenge erreicht ist. Warten Sie einige Sekunden.
- Wenden Sie sich an die Serviceabteilung Ihres Händlers oder anderes qualifiziertes Fachpersonal.

## Technische Daten

|                        |            |                                |
|------------------------|------------|--------------------------------|
| Stromversorgung        |            | 230 V AC / 50 Hz               |
| Leistungsaufnahme      |            | 2.400 W                        |
| Dampfleistung          |            | bis 30 g/min                   |
| Wassertank-Kapazität   |            | 300 ml                         |
| Dampfstoß              |            | bis zu 100 g                   |
| Einfüllhilfe           |            | 100 ml                         |
| Sicherheitsabschaltung | vertikal   | nach 8 Minuten ohne Bewegung   |
|                        | horizontal | nach 30 Sekunden ohne Bewegung |
| Kalkschutz             |            | Ja                             |
| Tropfschutz            |            | Ja                             |
| Selbstreinigung        |            | Ja                             |
| Kabellänge             |            | 2 m                            |
| Maße                   |            | 295 x 120 x 140 mm             |
| Gewicht                |            | 1.100 g                        |



Kundenservice: 07631 / 360 – 350

Importiert von:

PEARL.GmbH | PEARL-Straße 1–3 | D-79426 Buggingen

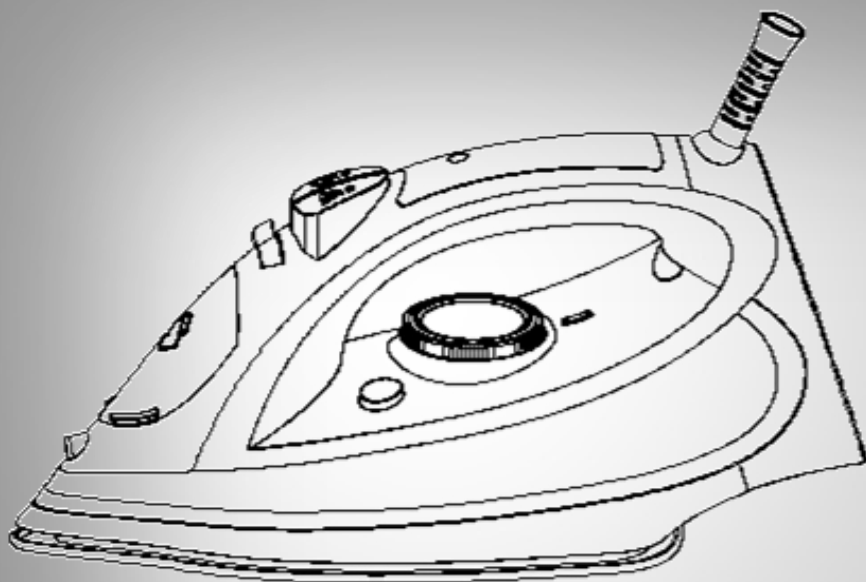
© REV1 – 01.06.2017 – BS/MM



# Fer à repasser vapeur 2400 W

avec fonction défroissage vertical

## Mode d'emploi



## Table des matières

|  |           |
|--|-----------|
| <b>Votre nouveau fer à repasser vapeur .....</b>           | <b>4</b>  |
| Contenu .....  | 4         |
| <b>Consignes préalables .....</b>                          | <b>5</b>  |
| Consignes de sécurité .....                                | 5         |
| Consignes importantes pour le traitement des déchets ..... | 7         |
| Déclaration de conformité .....                            | 7         |
| <b>Description du produit.....</b>                         | <b>8</b>  |
| <b>Réservoir d'eau .....</b>                               | <b>9</b>  |
| Vider le réservoir d'eau .....                             | 9         |
| <b>Utilisation.....</b>                                    | <b>9</b>  |
| <b>Fonctions spéciales .....</b>                           | <b>11</b> |
| Fonction Vaporisation .....                                | 11        |
| Fonction Vapeur boost.....                                 | 11        |
| Repassage à sec .....                                      | 11        |
| Repassage à la vapeur à la verticale.....                  | 11        |
| Protection anticalcaire.....                               | 11        |
| Protection anti-goutte.....                                | 11        |
| Auto-nettoyage .....                                       | 11        |
| <b>Tableau des textiles .....</b>                          | <b>12</b> |
| <b>Astuces .....</b>                                       | <b>13</b> |
| <b>Dépannage.....</b>                                      | <b>13</b> |
| <b>Caractéristiques techniques .....</b>                   | <b>14</b> |



# Votre nouveau fer à repasser vapeur

**Chère cliente, cher client,**

Nous vous remercions pour le choix de ce fer à vapeur. Repassez d'immenses piles de linge sans un pli ! Grâce à ce fer à vapeur, vous gagnez du temps et repassez sans efforts.

Afin d'utiliser au mieux votre nouveau produit, veuillez lire attentivement ce mode d'emploi et respecter les consignes et astuces suivantes.

## Contenu

- Fer à repasser vapeur
- Gobelet de remplissage (100 ml)
- Mode d'emploi

# Consignes préalables

## Consignes de sécurité

- Ce mode d'emploi vous permet de vous familiariser avec le fonctionnement du produit. Conservez précieusement ce mode d'emploi afin de pouvoir le consulter en cas de besoin.
- Pour connaître les conditions de garantie, veuillez contacter votre revendeur. Veuillez également tenir compte des conditions générales de vente !
- Veillez à utiliser le produit uniquement comme indiqué dans la notice. Une mauvaise utilisation peut endommager le produit ou son environnement.
- Le démontage ou la modification du produit affecte sa sûreté. Attention : risque de blessures !
- Toute modification ou réparation de l'appareil ou de ses accessoires doit être effectuée exclusivement par le fabricant ou par un spécialiste dûment autorisé.
- La prise de courant à laquelle est branché l'appareil doit toujours être facilement accessible, pour que l'appareil puisse être rapidement débranché en cas d'urgence.
- N'ouvrez pas le produit vous-même sauf pour remplir le réservoir d'eau. Ne tentez jamais de réparer vous-même le produit !
- Manipulez le produit avec précaution. Un coup, un choc, ou une chute, même de faible hauteur, peut l'endommager.
- Maintenez le produit à l'écart de la chaleur extrême.
- Ne plongez jamais l'appareil dans l'eau ni dans aucun autre liquide.
- Ne saisissez jamais la fiche d'alimentation avec des mains mouillées. N'utilisez pas l'appareil en extérieur ou dans des pièces avec une humidité élevée.
- Lorsque vous débranchez la fiche de la prise murale, tirez toujours directement sur le connecteur. Ne tirez jamais sur le câble, il pourrait être endommagé. Ne transportez jamais l'appareil en le tenant par le câble.
- Vérifiez le bon état de l'appareil avant chaque utilisation. Si l'appareil, le câble ou l'adaptateur secteur présente des dommages visibles, l'appareil ne doit pas être utilisé. N'utilisez pas l'appareil s'il est tombé ou s'il présente un dysfonctionnement.
- Si possible, n'utilisez pas de câble de rallonge. Si cela s'avère inévitable, veillez à n'utiliser que des câbles de rallonge simples (pas de multiprise), correspondant aux normes de sécurité en vigueur, protégés contre les projections d'eau et conçus avec des caractéristiques appropriées à l'appareil.
- Les enfants doivent être surveillés afin qu'ils ne jouent pas avec l'appareil.
- Le nettoyage et l'entretien de l'appareil ne doivent pas être effectués par des enfants s'ils ne sont pas surveillés.
- Lorsqu'il est raccordé au réseau, le fer à repasser ne doit pas être laissé sans surveillance.
- Le fer à repasser n'est pas adapté pour un usage régulier.
- Le fer à repasser doit être utilisé et posé sur une surface stable.
- Si le fer à repasser est posé sur un support, assurez-vous que la surface sur laquelle se trouve ce support est parfaitement stable.
- Le fer à repasser ne doit pas être utilisé s'il est tombé, s'il présente des dommages visibles ou s'il fuit.

- **ATTENTION !** Risque de brûlures ! Pendant son fonctionnement, la semelle du fer devient très chaude. Veillez impérativement à ne pas toucher les parties chaudes de l'appareil pendant et après l'utilisation. Lorsque l'appareil est allumé ou qu'il vient d'être éteint, seule la poignée peut être touchée sans risque. Ne déplacez ou rangez l'appareil que lorsqu'il a complètement refroidi.
- Remplissez le réservoir d'eau uniquement avec de l'eau. D'autres produits, tels que les détergents chimiques, les parfums ou les huiles parfumées, peuvent endommager l'appareil.
- Après utilisation, videz le réservoir avec précaution, car les éventuels restes d'eau peuvent être très chauds. Risque de brûlures !
- Débranchez l'alimentation secteur avant de remplir ou vider le réservoir.
- N'ouvrez pas l'ouverture de remplissage pendant l'utilisation.
- Vous ne devez ni poser ni utiliser l'appareil à proximité de matériaux facilement inflammables (des rideaux par exemple).
- Ne branchez l'appareil qu'à une prise électrique murale reliée à la terre et correctement installée. La prise électrique doit être accessible en permanence une fois l'appareil branché.
- Veillez à ce que le câble d'alimentation ne soit pas un obstacle sur lequel quelqu'un risquerait de trébucher. Afin d'éviter une chute de l'appareil, le câble ne doit pas pendre de la surface sur laquelle est posé l'appareil. Ne déplacez jamais l'appareil en tirant sur le câble.
- Placez le câble de manière à ce qu'il ne soit ni coincé, ni plié, ni mis en contact avec des surfaces chaudes.
- Afin d'éviter tout risque d'incendie, ne couvrez pas l'appareil pendant l'utilisation.
- Ne placez aucun matériau inflammable sur l'appareil (papier par exemple).
- Ne laissez jamais l'appareil sans surveillance pendant son utilisation.
- Cet appareil n'est pas conçu pour être utilisé par des personnes (y compris les enfants) dont les capacités physiques, sensorielles ou mentales sont réduites, ou des personnes dénuées d'expérience ou de connaissance, sauf si elles ont pu bénéficier, par l'intermédiaire d'une personne responsable de leur sécurité, d'une surveillance ou d'instructions préalables concernant l'utilisation de l'appareil.
- Si le câble d'alimentation est endommagé, il doit être remplacé par le fabricant, son service après-vente ou des personnes de qualification similaire afin d'éviter tout danger. N'utilisez pas l'appareil tant que la réparation n'a pas été effectuée.
- Conservez le produit hors de la portée des enfants !
- Surveillez les enfants pour vous assurer qu'ils ne jouent pas avec l'appareil.
- Aucune garantie ne pourra être appliquée en cas de mauvaise utilisation.
- Le fabricant décline toute responsabilité en cas de dégâts matériels ou dommages (physiques ou moraux) dus à une mauvaise utilisation et/ou au non-respect des consignes de sécurité.
- Sous réserve de modification et d'erreur.

## Consignes importantes pour le traitement des déchets

Cet appareil électronique ne doit PAS être jeté dans la poubelle de déchets ménagers. Pour l'enlèvement approprié des déchets, veuillez vous adresser aux points de ramassage publics de votre municipalité.

Les détails concernant l'emplacement d'un tel point de ramassage et des éventuelles restrictions de quantité existantes par jour/mois/année, ainsi que sur des frais éventuels de collecte, sont disponibles dans votre municipalité.



## Déclaration de conformité

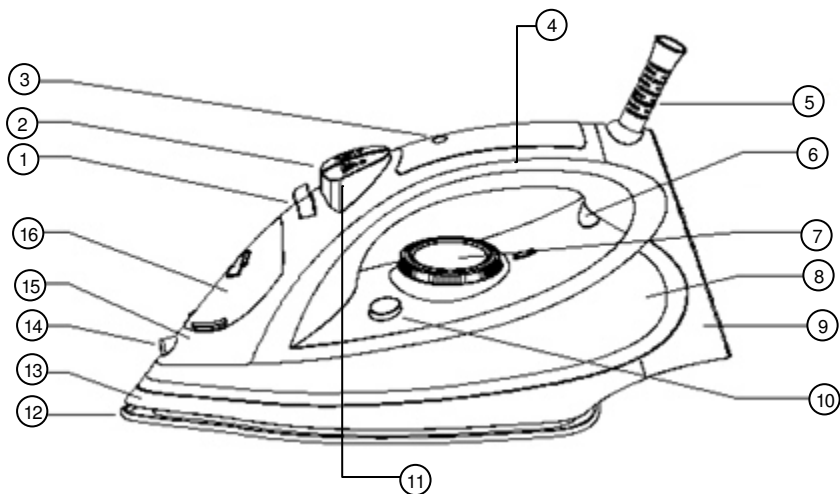
La société PEARL.GmbH déclare ce produit NX-7606 conforme aux directives actuelles suivantes du Parlement Européen : 2011/65/UE, relative à la limitation de l'utilisation de certaines substances dangereuses dans les équipements électriques et électroniques, 2014/30/UE, concernant la compatibilité électromagnétique, et 2014/35/UE, concernant la mise à disposition sur le marché du matériel électrique destiné à être employé dans certaines limites de tension.

*Kurtasz, A.*

Service Qualité  
Dipl. Ing. (FH) Andreas Kurtasz

La déclaration de conformité complète du produit est disponible en téléchargement à l'adresse <https://www.pearl.fr/support/notices> ou sur simple demande par courriel à [qualite@pearl.fr](mailto:qualite@pearl.fr).

## Description du produit



- |   |                                      |    |                            |
|---|--------------------------------------|----|----------------------------|
| 1 | Régulateur de vapeur                 | 9  | Arrière du boîtier         |
| 2 | Bouton Vapeur boost                  | 10 | Bouton de nettoyage        |
| 3 | Voyant de chauffe                    | 11 | Bouton de pulvérisation    |
| 4 | Poignée                              | 12 | Semelle en céramique       |
| 5 | Câble d'alimentation                 | 13 | Boîtier inférieur          |
| 6 | Lumière de guidage                   | 14 | Buse de pulvérisation      |
| 7 | Molette de réglage de la température | 15 | Boîtier supérieur          |
| 8 | Réservoir d'eau                      | 16 | Bouchon du réservoir d'eau |



## Réservoir d'eau

### Remplir le réservoir d'eau



#### **ATTENTION !**

*Le réservoir d'eau ne doit être rempli que lorsque le fer à repasser est éteint et débranché de l'alimentation électrique.*

1. Tournez la molette de réglage de la température dans le sens des aiguilles d'une montre jusqu'à la butée (marquage MIN).
2. Remplacez le gobelet avec de l'eau. Respectez les graduations MIN et MAX.



#### **NOTE :**

*Afin d'éviter les dépôts de calcaire et de prolonger la durée de vie de l'appareil, il est recommandé d'utiliser de l'eau déminéralisée.*

3. Ouvrez le clapet du réservoir d'eau en le rabattant vers le haut.
4. Versez-y l'eau contenue dans le gobelet de remplissage. Ne dépassez pas la graduation MAX du réservoir d'eau (à côté du bouton de nettoyage). Vous pouvez verser jusqu'à 300 ml d'eau dans le réservoir. Ne remplissez pas trop le réservoir d'eau.
5. Fermez le clapet du réservoir d'eau en le rabattant vers le bas, et appuyez jusqu'à ce qu'il s'enclenche.



#### **ATTENTION !**

*Ne versez pas de vinaigre, d'amidon, de désinfectant, de produits chimiques ou de liquides chauds dans le réservoir d'eau !*

### Vider le réservoir d'eau

Après chaque utilisation, videz l'eau restante du réservoir d'eau.

### Utilisation

1. Remplissez le réservoir d'eau (voir "**Remplir le réservoir d'eau**").
2. Préparez une surface résistante à la chaleur sur laquelle vous pouvez repasser vos vêtements (p.ex. une planche à repasser).
3. Placez le fer à repasser sur une surface stable, plane et résistante à la chaleur.
4. Tournez la molette de réglage de la température dans le sens inverse des aiguilles d'une montre jusqu'à ce que le trait coïncide avec le type de textile choisi ou bien avec le marquage MAX.
5. Placez le bouton d'activation de la vapeur sur la position suivante :



6. Branchez la fiche d'alimentation du fer à repasser à une prise murale adaptée.  
Le voyant de chauffe s'allume.
7. Patientez jusqu'à ce que la température souhaitée soit atteinte. Dès que c'est le cas, le voyant de chauffe s'éteint.

**NOTE :**

*Il est tout à fait normal que le voyant de chauffe s'allume et s'éteigne plusieurs fois.*

8. Utilisez le régulateur de vapeur pour définir la quantité de vapeur qui doit être émise pendant le repassage.
9. Vous pouvez commencer à repasser !

**NOTE :**

*Le fer à repasser chauffe plus rapidement qu'il ne refroidit. Pour cette raison, commencez toujours par repasser les tissus qui nécessitent une basse température, p.ex. les tissus synthétiques.*

**ATTENTION !**

**Évitez tout contact de votre peau avec les éléments chauds du fer à repasser et avec la vapeur qui s'en échappe.**

**NOTE :**

*Votre fer à repasser dispose d'une fonction d'arrêt automatique. Après 8 minutes sans mouvement en position verticale ou 30 secondes sans mouvement en position horizontale, il s'arrête automatiquement.*

**NOTE :**

*Veillez à rajouter de l'eau dès que le niveau d'eau est bas, afin d'éviter que la pompe à eau ne se dessèche. Lorsque le réservoir d'eau est vide, le fer à repasser n'émet plus de vapeur et ne vaporise plus d'eau. Dans ce cas, éteignez le fer à repasser et rajoutez de l'eau dans le réservoir.*

10. Éteignez le fer à repasser en tournant la molette de réglage de la température dans le sens inverse des aiguilles d'une montre jusqu'à la butée.
11. Placez le fer à repasser en position verticale, sur une surface stable et résistante à la chaleur.
12. Débranchez-le ensuite de l'alimentation.

**ATTENTION !**

**Lorsque l'appareil est allumé ou qu'il vient d'être éteint, seule la poignée peut être touchée sans risque. Ne déplacez ou rangez l'appareil que lorsqu'il a complètement refroidi. Attendez au moins 60 minutes !**

## Fonctions spéciales

### Fonction Vaporisation

Il s'agit d'humidifier un textile afin de pouvoir mieux le défroisser. Pour cela, appuyez simplement sur le bouton de pulvérisation pendant le repassage. La buse de pulvérisation projette alors des gouttelettes d'eau sur le tissu, vers l'avant.

### Fonction Vapeur boost

Pendant le repassage, le fer projette d'un seul coup une forte émission de vapeur. Pour cela, maintenez simplement le bouton Vapeur boost appuyé. Relâchez le bouton lorsque vous n'avez plus besoin de vapeur.

### Repassage à sec

Pour les textiles qui doivent être repassés sans vapeur, placez simplement le régulateur de vapeur sur la position suivante :



### Repassage à la vapeur à la verticale

Grâce au repassage vertical à la vapeur, vous pouvez rafraîchir et défroisser des vêtements sur cintre. Suivez les mêmes étapes que pour le repassage à la vapeur classique, mais maintenez le fer à la verticale, à une distance d'environ 5 à 15 cm des vêtements.



#### **ATTENTION !**

***N'utilisez jamais la technique de repassage vertical à la vapeur pendant que les vêtements sont portés.***

### Protection anticalcaire

La protection anticalcaire de votre fer à repasser empêche les résidus de calcaire de se déposer dans le compartiment de vapeur.

### Protection anti-goutte

La protection anti-goutte évite que de la vapeur ne soit émise lorsque la température de votre fer à repasser est trop basse pour produire de la vapeur.

### Auto-nettoyage

Votre fer à repasser dispose d'une fonction Auto-nettoyage. Utilisez-la tous les 14 jours.

1. Remplissez le réservoir d'eau.
2. Tournez la molette de réglage de la température dans le sens des aiguilles d'une montre jusqu'à la butée.
3. Branchez le fer à repasser à l'alimentation électrique.
4. Laissez le fer à repasser chauffer pendant 3 minutes.
5. Maintenez la touche Nettoyage appuyée pendant 1 minute. Une forte émission de vapeur ainsi qu'un jet d'eau chaude sont émis. Ce processus sert à nettoyer le compartiment de vapeur.

## Tableau des textiles



**NOTE :**

*Ce tableau concerne uniquement les tissus simples, et non les tissus avec un apprêt ou un plissage ou ayant fait l'objet d'un traitement spécifique, car ces tissus particuliers doivent être repassés à faible température.*

| Type de tissu                     | Position de la molette | Instructions de repassage  |
|-----------------------------------|------------------------|--|
| Synthétique<br>(nylon, polyester) | ●<br>NYLON             | Repasser sur l'envers, si besoin avec une pattemouille.                          |
|                                   |                        | Ne pas vaporiser d'eau.  |
| Soie                              | ●<br>SILK              | Repasser sur l'envers, si besoin avec une pattemouille.                          |
|                                   |                        | Ne pas vaporiser d'eau.  |
| Laine                             | ●●<br>WOOL             | Repassage à la vapeur. Ne pas repasser à sec, possibilité de vaporiser de l'eau. |
| Coton                             | ●●●<br>COTTON          | Repassage à la vapeur. Possibilité de vaporiser de l'eau.                        |
| Lin                               | ●●●<br>LINEN           | Repassage à la vapeur. Possibilité de vaporiser de l'eau.                        |

## Astuces

- Triez votre linge par température de repassage : la laine avec la laine, le coton avec le coton, etc.
- Le fer à repasser chauffe plus rapidement qu'il ne refroidit. Pour cette raison, commencez toujours par repasser les tissus qui nécessitent une basse température, p.ex. les tissus synthétiques.
- Si le vêtement est composé de différentes matières, sélectionnez toujours la température pour la matière la plus délicate, donc la matière qui nécessite la température la plus basse.
- Si un vêtement est composé à 60 % de coton et à 40 % de fibres synthétiques, repassez-le avec la plus basse température et sans vapeur.
- Si vous ne savez pas de quelles matières est composé le vêtement, effectuez un essai (sur une partie qui n'est pas visible lorsque vous portez le vêtement) afin de trouver le bon réglage.
- Les vêtements 100 % laine doivent être repassés avec de la vapeur. Pour cela, il est recommandé de placer la molette de réglage de la température sur MAX et d'utiliser une pattemouille sèche.
- Lorsque vous repassez des tissus en laine, des tâches brillantes peuvent apparaître. Pour éviter ces tâches, repassez le vêtement sur l'envers.
- Après avoir repassé les vêtements à haute température, ne repassez pas immédiatement des tissus nécessitant une température plus basse. Sélectionnez la température la plus basse et patientez quelques minutes avant de recommencer à repasser.

## Dépannage

### La semelle en céramique ne chauffe pas.

- Vérifiez la position de la fiche d'alimentation dans la prise électrique.
- Sélectionnez la température adaptée à votre vêtement (voir **Tableau des textiles**).
- Adressez-vous à notre service technique ou à un spécialiste qualifié.

### Lorsque la température souhaitée a été atteinte, le fer n'émet pas de vapeur.

- Le réservoir d'eau est vide. Remplissez le réservoir d'eau.
- Après avoir appuyé sur le bouton Vapeur boost, le fer a besoin de plusieurs secondes pour que la quantité de vapeur habituelle ne soit atteinte. Patientez quelques secondes.
- Adressez-vous à notre service technique ou à un spécialiste qualifié.

## Caractéristiques techniques

|                             |                             |                                  |
|-----------------------------|-----------------------------|----------------------------------|
| Alimentation                | 230 V AC/ 50 Hz             |                                  |
| Puissance absorbée          | 2400 W                      |                                  |
| Puissance de la vapeur      | jusqu'à 30 g/min            |                                  |
| Capacité du réservoir d'eau | 300 ml                      |                                  |
| Émission de vapeur          | jusqu'à 100 g               |                                  |
| Gobelet de remplissage      | 100 ml                      |                                  |
| Arrêt de sécurité           | Utilisation à la verticale  | Après 8 minutes sans mouvement   |
|                             | Utilisation à l'horizontale | Après 30 secondes sans mouvement |
| Protection anticalcaire     | Oui                         |                                  |
| Système anti-goutte         | Oui                         |                                  |
| Auto-nettoyage              | Oui                         |                                  |
| Longueur du câble           | 2 mètres                    |                                  |
| Dimensions                  | 295 x 120 x 140 mm          |                                  |
| Poids                       | 1100 g                      |                                  |



Service commercial : 0033 ( 0 ) 3 88 58 02 02

Importé par :

Pearl | 6 rue de la Scheer | F-67600 Sélestat

© REV1 – 01.06.2017 – BS/MM