

### Sehr geehrte Kundin, sehr geehrter Kunde,

vielen Dank für den Kauf dieser wasserfesten Vorhängeschlösser. Dank Ummantelung und Schutzkappe ist das Vorhängeschloss auch zum Einsatz im Außenbereich geeignet.

Bitte lesen Sie diese Bedienungsanleitung und befolgen Sie die aufgeführten Hinweise und Tipps, damit Sie Ihr neues Vorhängeschloss optimal einsetzen können.

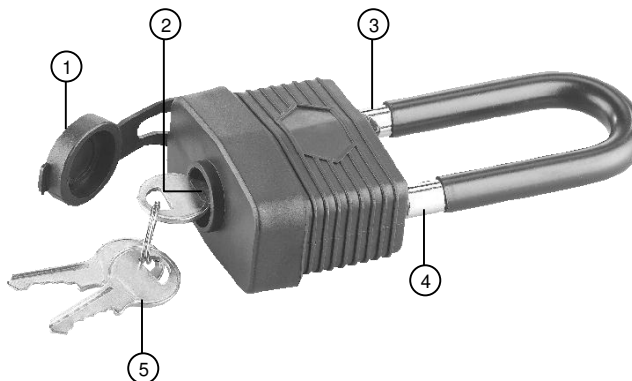
### Lieferumfang

- 2 x Vorhängeschloss
- 3 x Schlüssel
- Bedienungsanleitung

### Produktdaten

Schutzart IP44		Spritzwasserschutz
Ummantelung		PVC-Kunststoff
Maße	Bügelhöhe	68 mm
	Bügel-Zwischenraum	23 mm
	Schlosskörper	je 5,5 x 4,5 x 3 cm
Gewicht		je 340 g

### Produktdetails



- |                 |                      |
|-----------------|----------------------|
| 1. Schutzkappe  | 4. Beweglicher Bügel |
| 2. Schloss      | 5. Schlüssel         |
| 3. Fester Bügel |                      |

### Verwendung



#### HINWEIS:

*Der Schlüssel wird nur zum Entriegeln des Schlosses benötigt. Das Verriegeln geschieht durch Herunterdrücken des Bügels.*

1. Legen Sie das Schloss frei, indem Sie die Schutzkappe abziehen.
2. Stecken Sie den Schlüssel passend ins Schloss und drehen Sie ihn im Uhrzeigersinn. Die Bügel springen nach oben, das Schloss wird entriegelt.
3. Ziehen Sie den Schlüssel ab und bringen Sie die Schutzkappe wieder dicht an.
4. Haken Sie den beweglichen Bügel am gewünschten Objekt ein und führen Sie ihn dann zurück zum Schloss.
5. Verriegeln Sie das Schloss, indem Sie die Bügel nach unten drücken bis sie mit einem Klicken einrasten.

### Wartung

Reinigen und ölen Sie das Schloss regelmäßig. Tipps zu Reinigung und Reinigungsmaterial erhalten Sie im Fachhandel.



#### HINWEIS:

*Achten Sie bei der Wahl des Schmiermittels darauf, dass dieses harzfrei sein muss.*

### Sicherheitshinweise

- Diese Bedienungsanleitung dient dazu, Sie mit der Funktionsweise dieses Produktes vertraut zu machen. Bewahren Sie diese Anleitung daher gut auf, damit Sie jederzeit darauf zugreifen können.
- Ein Umbauen oder Verändern des Produktes beeinträchtigt die Produktsicherheit. Achtung Verletzungsgefahr!
- Alle Änderungen und Reparaturen an dem Gerät oder Zubehör dürfen nur durch den Hersteller oder von durch ihn ausdrücklich hierfür autorisierte Personen durchgeführt werden.
- Führen Sie Reparaturen nie selbst aus!
- Behandeln Sie das Produkt sorgfältig.
- Halten Sie das Produkt fern von extremer Hitze.
- Das Produkt ist gegen Spritzwasser aus allen Richtungen geschützt, solange die Ummantelung unbeschädigt und die Schutzkappe dicht verschlossen ist. Tauchen Sie es niemals in Wasser oder andere Flüssigkeiten.
- Technische Änderungen und Irrtümer vorbehalten.

Informationen und Antworten auf häufige Fragen (FAQs) zu vielen unserer Produkte sowie ggfs. aktualisierte Handbücher finden Sie auf der Internetseite:

**[www.agt-tools.de](http://www.agt-tools.de)**

Geben Sie dort im Suchfeld die Artikelnummer oder den Artikelnamen ein.

### Chère cliente, cher client,

Nous vous remercions pour le choix de ces cadenas. Grâce à la gaine et au cache de protection, ils sont parfaitement adaptés à une utilisation en extérieur.

Afin d'utiliser au mieux votre nouveau produit, veuillez lire attentivement ce mode d'emploi et respecter les consignes et astuces suivantes.

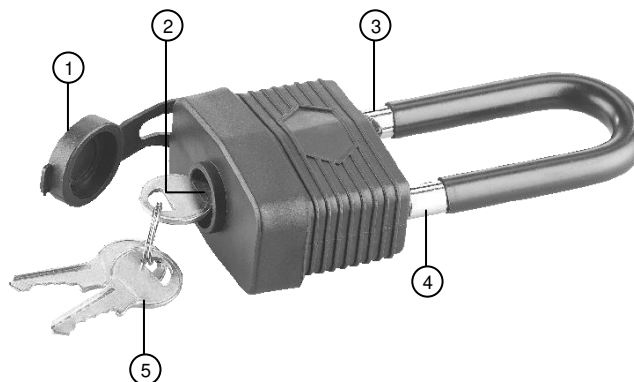
### Contenu

- 2 cadenas
- 3 clés
- Mode d'emploi

### Caractéristiques du produit

Indice de protection IP44		Résiste aux projections d'eau
Gaine		Plastique PVC
Dimensions	Hauteur de l'anse	68 mm
	Dimensions intérieur	23 mm
	Corps du cadenas	5,5 x 4,5 x 3 cm chacun
Poids		340 g chacun

### Description du produit



1. Cache de protection
2. Serrure
3. Arceau fixe
4. Arceau mobile
5. Clé

### Utilisation



#### NOTE :

*La clé est nécessaire seulement pour déverrouiller le cadenas. Le verrouillage s'effectue en appuyant sur l'anse.*

1. Libérez l'accès à la serrure en tirant sur le cache de protection.
2. Insérez la clé dans la serrure et tournez-la dans le sens des aiguilles d'une montre. L'anse se soulève ; le cadenas est déverrouillé.
3. Retirez la clé et refermez le cache de manière hermétique.
4. Accrochez l'arceau mobile à l'objet choisi, et réintroduisez-le dans le cadenas.
5. Verrouillez le cadenas en pressant l'anse vers le bas jusqu'à ce qu'elle s'enclenche avec un clic sonore.

### Entretien

Nettoyez et huilez le cadenas régulièrement. Pour des astuces concernant le nettoyage et les produits de nettoyage, adressez-vous à un magasin spécialisé.



#### NOTE :

*Lors du choix du produit lubrifiant, veillez à ce qu'il soit non résineux.*

### Consignes de sécurité

- Ce mode d'emploi vous permet de vous familiariser avec le fonctionnement du produit. Conservez précieusement ce mode d'emploi afin de pouvoir le consulter en cas de besoin.
- Pour connaître les conditions de garantie, veuillez contacter votre revendeur. Veuillez également tenir compte des conditions générales de vente !
- Veillez à utiliser le produit uniquement comme indiqué dans la notice. Une mauvaise utilisation peut endommager le produit ou son environnement.
- Le démontage ou la modification du produit affecte sa sécurité. Attention, risque de blessure !
- Toute modification ou réparation de l'appareil ou de ses accessoires doit être effectuée exclusivement par le fabricant ou par un spécialiste dûment autorisé.
- Ne tentez jamais de réparer vous-même le produit !
- Manipulez le produit avec précaution.
- N'exposez pas l'appareil à une chaleur extrême.
- Ce produit est protégé contre les projections d'eau dans toutes les directions, tant que la gaine est intacte et que le cache de protection est refermé de manière étanche. Ne le plongez jamais dans l'eau ni dans un autre liquide.
- Ce produit n'est pas un jouet, ne laissez pas les enfants l'utiliser sans surveillance.
- Surveillez les enfants pour vous assurer qu'ils ne jouent pas avec l'appareil.
- Aucune garantie ne pourra être appliquée en cas de mauvaise utilisation.
- Le fabricant décline toute responsabilité en cas de dégâts matériels ou dommages (physiques ou moraux) dus à une mauvaise utilisation et/ou au non-respect des consignes de sécurité.
- Sous réserve de modification et d'erreur !