

Sehr geehrte Kundin, sehr geehrter Kunde,

vielen Dank für den Kauf dieses automatischen Wasserkochers & Teebereiters. Kochen Sie Wasser auf, erhitzen Sie Milch oder bereiten Sie schonend Tee zu und genießen Sie dabei die stimmungsvolle LED-Beleuchtung. So gelingt jeder Tee auf den Punkt: Erhitzen Sie das Wasser auf die dem Tee entsprechende Temperatur und stellen Sie dann die gewünschte Ziehzeit ein. Dank der Warmhaltefunktion bleibt der Tee auch bis zur letzten Tasse noch warm.

Bitte lesen Sie diese Bedienungsanleitung und befolgen Sie die aufgeführten Hinweise und Tipps, damit Sie Ihren neuen Wasserkocher optimal einsetzen können.

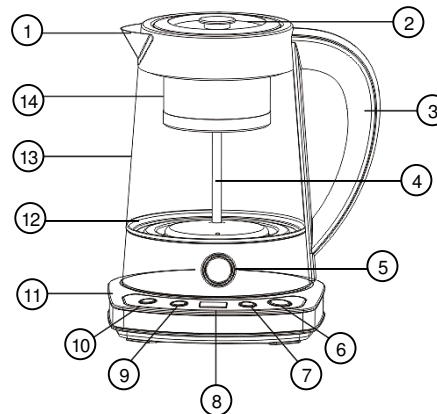
Lieferumfang

- Glaskanne
- Siebeinsatz mit Stab
- Deckel
- Basisstation
- 2 Filterhalter
- Bedienungsanleitung

Technische Daten

Stromversorgung	230 V AC / 50 Hz	
Leistungsaufnahme	1.000-1.200 W	
Programme	6	
Warmhalte-Funktion	40-100°C	
Ziehzeit	1-20 Minuten	
Überhitzungsschutz	✓	
Glaskanne	Füllmenge	0,5-1,7 l
	Material	Borosilikatgal
Tee-Sieb	Edelstahl	
Kabellänge	80 cm	
Maße	Glaskanne	20 x 23 cm (Ø x H)
	Basisstation	18 x 21,7 x 5,5 cm
Gewicht	1,7 kg	

Produktdetails



- | | |
|-------------------|----------------------------|
| 1 Ausguss | 8 Display |
| 2 Deckel | 9 Function Selection-Taste |
| 3 Griff | 10 Keep Warm-Taste |
| 4 Stab | 11 Basisstation |
| 5 Betriebs-LED | 12 LED-Ring |
| 6 On/Off-Taste | 13 Glaskanne |
| 7 Temp/Min±-Taste | 14 Siebeinsatz |

Inbetriebnahme



HINWEIS:
Vor der ersten Verwendung sollte Ihr Wasserkocher gründlich gereinigt werden, um eventuelle Produktionsreste zu entfernen.

1. Wickeln Sie das Kabel auf der Unterseite der Basisstation auf. Führen Sie es durch die Kabelöffnung der Basisstation hervor. Stellen Sie die Basisstation dann auf einen ebenen, festen, hitzebeständigen Untergrund.
2. Verbinden Sie das Stromkabel der Basisstation mit einer geeigneten Steckdose.
3. Füllen Sie die Glaskanne bis zur MAX-Markierung mit sauberem Trinkwasser.
4. Kochen Sie das Wasser bei 100°C (Programm F1).
5. Schütten Sie das gekochte Wasser aus.
6. Wiederholen Sie den Vorgang zwei bis drei Mal.

7. Trennen Sie die Basisstation von der Stromversorgung.
8. Wischen Sie die Glaskannen mit einem sauberen, trockenen Tuch aus.

Verwendung



ACHTUNG!
Die Außenseite der Glaskanne wird während des Betriebs heiß. Vermeiden Sie jeden Kontakt mit der heißen Oberfläche – Verbrennungsgefahr. Berühren Sie die Glaskanne nur am Griff.

Wasser / Milch erhitzen

1. Verbinden Sie die Basisstation mit einer geeigneten Steckdose.
2. Nehmen Sie Stab und Siebeinsatz aus der Glaskanne heraus.
3. Füllen Sie die Glaskanne entweder mit sauberem Trinkwasser oder mit Milch. Die MIN-Markierung muss dabei erreicht, die MAX-Markierung darf nicht überschritten werden!
4. Setzen Sie den Deckel passend auf die Glaskanne.
5. Drücken Sie die **On/Off**-Taste. Die Taste und Display (**ON**) leuchten.
6. Wählen Sie das gewünschte Programm (außer **F3**) aus, indem Sie die **Function Selection**-Taste drücken. Das aktuelle Programm wird im Display angezeigt, die Taste leuchtet. Mit jedem Druck der Taste wechseln Sie zum nächsten Programm. Die Programm-Anzeige blinkt drei Mal im Display, dann wird das Programm gestartet.

Programm	Funktion	Temperatur
F1	Wasser kochen	100°C
F2	Milch erhitzen	37°C
F3	Tee im Dampf ziehen	100°C
F4	Wasser für grünen Tee erhitzen	75°C
F5	Wasser für Oolong-Tee erhitzen	87°C
F6	Wasser für schwarzen Tee erhitzen	95°C

7. Der LED-Ring leuchtet. Sobald das Programm beendet wurde erlischt der LED-Ring und zwei Signaltöne erklingen. Die Beleuchtung der Tasten und das Display erlöschen ebenfalls.
8. Nehmen Sie die Glaskanne von der Basisstation.

9. Trennen Sie die Basisstation von der Stromversorgung.

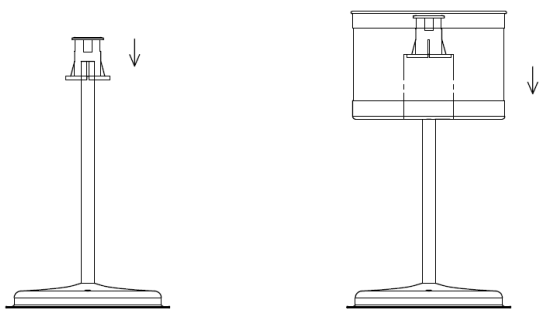


HINWEIS:

Wählen Sie die Programme F4 bis F6 nur dann aus, wenn Sie den Tee **nicht** mit losem Tee im Wasserkocher sondern in der Tasse oder mit einem Teebeutel zubereiten möchten.

Tee zubereiten

1. Nehmen Sie Stab und Siebeinsatz aus der Glaskanne heraus.
2. Setzen Sie einen Filterhalter passend auf den Stab. Setzen Sie dann das Teesieb passend auf die Stange.



3. Füllen Sie das Teesieb mit der gewünschten Menge an Tee.
4. Setzen Sie Stab und Teesieb vorsichtig ein.
5. Setzen Sie den Deckel passend auf die Glaskanne.
6. Drücken Sie die **On/Off**-Taste.
7. Wählen Sie mit der Function Selection-Taste das Programm **F3** aus.
8. Stellen Sie mit der Temp/Min±-Taste die gewünschte Ziehzeit ein. Mit jedem Druck der Taste wechseln Sie zur nächsten Ziehzeit.
9. Der Wasserdampf steigt während des Programms durch den Stab nach oben in das Teesieb und tropft beim Abkühlen dann aromatisiert zurück nach unten.



10. Nach Ablauf der eingestellten Ziehzeit erklingen drei Signaltöne, LED-Ring und Tasten erlöschen. Der Tee ist fertig und kann ausgeschenkt werden.
11. Trennen Sie die Basisstation von der Stromversorgung.

Warmhalten

1. Drücken Sie die **On/Off**-Taste. Die Taste leuchtet.
2. Drücken Sie die **Keep Warm**-Taste. Die Taste leuchtet. Im Display wird die Warmhalte-Temperatur angezeigt.
3. Stellen Sie mit der Temp/Min±-Taste die gewünschte Warmhalte-Temperatur ein. Die Taste leuchtet. Mit jedem Druck der Taste erhöhen Sie die Temperatur um 5°C (nach 100°C wechseln Sie wieder zu 40°C).
4. Die Anzeige im Display blinkt drei Mal, dann wird die Funktion gestartet. Die Temp/Min±-Taste erlischt.

Reinigung

Trennen Sie die Basisstation vor der Reinigung von der Stromversorgung. Schütten Sie Flüssigkeitsreste aus der Glaskanne aus. Warten Sie bis alle Teile abgekühlt sind, bevor Sie mit der Reinigung beginnen.

- Reinigen Sie Glaskocher und Teesieb nach jedem Gebrauch.
- Geben Sie den Wasserkocher **nicht** in die Spülmaschine.
- Reinigen Sie das Innere des Glaskochers und das Teesieb mit einem weichen Tuch.
- Reinigen Sie die Basisstation mit einem trockenen, fusselreifen Tuch.
- Falls die Glaskanne entkalkt werden muss: Füllen Sie die Glaskanne mit sauberem Trinkwasser und bringen Sie dieses zum Kochen. Geben Sie dann Essig oder Zitronensaft zum Wasser hinzu. Lassen Sie das Gemisch eine Stunde einziehen. Leeren Sie die Glaskanne. Füllen Sie die Glaskanne dann 5-6 Mal mit frischem Wasser, bringen Sie dieses zum Kochen und schütten Sie es dann aus.
- Verwenden Sie keine industrielle Säure zum Reinigen der Glaskanne.

Sicherheitshinweise

- Diese Bedienungsanleitung dient dazu, Sie mit der Funktionsweise dieses Produktes vertraut zu machen. Bewahren Sie diese Anleitung daher gut auf, damit Sie jederzeit darauf zugreifen können.
- Ein Umbauen oder Verändern des Produktes beeinträchtigt die Produktsicherheit. Achtung Verletzungsgefahr!
- Alle Änderungen und Reparaturen an dem Gerät oder Zubehör dürfen nur durch den Hersteller oder von durch ihn ausdrücklich hierfür autorisierte Personen durchgeführt werden.
- Achten Sie darauf, dass das Produkt an einer Steckdose betrieben wird die leicht zugänglich ist, damit Sie das Gerät im Notfall schnell vom Netz trennen können.
- Führen Sie Reparaturen nie selbst aus!
- Behandeln Sie das Produkt sorgfältig. Es kann durch Stöße, Schläge oder Fall aus bereits geringer Höhe beschädigt werden.
- Halten Sie die Basisstation fern von Feuchtigkeit und extremer Hitze.
- Tauchen Sie das Produkt niemals in Wasser oder andere Flüssigkeiten.
- Dieses Gerät ist nicht dafür bestimmt, durch Personen (einschließlich Kinder) mit eingeschränkten physischen, sensorischen oder geistigen Fähigkeiten oder mangels Erfahrung und/oder mangels Wissen benutzt zu werden, es sei denn, sie werden durch eine für ihre Sicherheit zuständige Person beaufsichtigt oder erhalten von ihr Anweisungen, wie das Gerät zu benutzen ist.
- Kindern darf der Gebrauch des Gerätes nicht ohne Aufsicht erlaubt werden.
- Kinder müssen beaufsichtigt werden, um sicherzustellen, dass sie nicht mit dem Gerät spielen.
- Lassen Sie das Gerät während des Betriebes nie unbeaufsichtigt!
- Das Gerät nicht in Betrieb nehmen bzw. sofort Netzstecker ziehen, wenn das Gerät oder das Netzkabel beschädigt ist oder der Verdacht auf einen Defekt nach einem Sturz oder Ähnlichem besteht.
- Das Gerät nicht im Freien verwenden.
- Das Gerät ist dafür bestimmt im Haushalt verwendet zu werden.
- Behandeln Sie das Gerät sorgfältig, es kann durch Stöße, Schläge oder Fall aus bereits geringer Höhe beschädigt werden.



- Vorsicht! Den Wasserkocher nicht überfüllen. Wenn der Wasserkessel überfüllt wird, kann kochendes Wasser herauspritzen.
- Nicht den Deckel öffnen, während das Wasser kocht.
- Der Wasserkocher darf nur mit der vorgesehenen Abstellvorrichtung betrieben werden.
- Das Gerät darf nicht in Wasser eingetaucht werden.
- Achten Sie auf einen sicheren Stand des Geräts.
- Stellen Sie das Gerät immer mit einem Freiraum zu allen Seiten und Freiraum nach oben auf einen trockenen, ebenen, festen und hitzeunempfindlichen Untergrund.
- Halten Sie ausreichend Abstand zu anderen Wärmequellen wie z.B. Herdplatten oder Öfen, um Geräteschäden zu vermeiden. Betreiben Sie das Gerät nie auf einem Kochfeld oder in der Nähe einer Gasquelle.
- Verwenden Sie das Gerät nicht in der Nähe von Wasser (z.B. Badewanne, Waschbecken, Dusche). Greifen Sie niemals nach einem Elektrogerät, wenn es ins Wasser gefallen ist. Ziehen Sie in einem solchen Fall sofort den Netzstecker.
- Vermeiden Sie jeden Kontakt mit dem heißen Dampf während des Brühvorgangs, beim Wiederauffüllen des Wassertanks und wenn der Deckel geöffnet ist. Achtung, Verbrühungsgefahr!
- Achten Sie darauf, dass sich Kinder oder Haustiere nicht in der Nähe des Gerätes aufhalten, wenn es in Betrieb oder heiß ist.
- Achten Sie darauf, dass das angeschlossene Netzkabel keine Stolpergefahr darstellt. Das Kabel darf nicht von der Aufstellfläche herabhängen, um ein Herunterreißen des Gerätes zu verhindern. Ziehen Sie niemals am Netzkabel, um das Gerät zu bewegen.
- Verlegen Sie das Kabel so, dass es nicht gequetscht oder geknickt wird und nicht mit heißen Flächen in Berührung kommt.
- Schließen Sie das Gerät nur an die Stromversorgung an, wenn die Netzspannung mit dem auf dem Gerät angegebenen Wert übereinstimmt.
- Trennen Sie das Gerät von der Stromversorgung, wenn Sie es nicht benutzen oder bevor Sie es reinigen.
- Decken Sie das Gerät während des Betriebs nicht ab, um Brandgefahr zu vermeiden. Legen Sie keine brennbaren Materialien (Pappe, Kunststoff, Papier, etc.) auf oder in das Gerät.
- Reinigen Sie das Gerät nach jeder Benutzung wie unter **Reinigung** beschrieben.

- Schalten Sie die Basisstation aus, bevor Sie die Glaskanne herunternehmen.
- Lassen Sie das Gerät abkühlen, bevor Sie es lagern.
- Platzieren Sie das Gerät nicht in der Nähe brennbarer Materialien oder Druckflaschen.
- Verlegen Sie das Stromkabel nicht unter Teppichen und dergleichen.
- Das Gerät sollte jährlich von einem Fachmann geprüft werden.
- Technische Änderungen und Irrtümer vorbehalten.

Wichtige Hinweise zur Entsorgung

Dieses Elektrogerät gehört **nicht** in den Hausmüll. Für die fachgerechte Entsorgung wenden Sie sich bitte an die öffentlichen Sammelstellen in Ihrer Gemeinde. Einzelheiten zum Standort einer solchen Sammelstelle und über ggf. vorhandene Mengenbeschränkungen pro Tag/Monat/Jahr entnehmen Sie bitte den Informationen der jeweiligen Gemeinde.

Konformitätserklärung

Hiermit erklärt PEARL.GmbH, dass sich das Produkt NX-7713-675 in Übereinstimmung mit der RoHS-Richtlinie 2011/65/EU, der EMV-Richtlinie 2014/30/EU und der Niederspannungsrichtlinie 2014/35/EU befindet.

Kurtasz, A.

Qualitätsmanagement
Dipl. Ing. (FH) Andreas Kurtasz

Die ausführliche Konformitätserklärung finden Sie unter www.pearl.de/support. Geben Sie dort im Suchfeld die Artikelnummer NX-7713 ein.

Informationen und Antworten auf häufige Fragen (FAQs) zu vielen unserer Produkte sowie ggfs. aktualisierte Handbücher finden Sie auf der Internetseite:
www.rosensteinundsoehne.de
Geben Sie dort im Suchfeld die Artikelnummer oder den Artikelnamen ein.

Chère cliente, cher client,

Nous vous remercions d'avoir choisi cette bouilloire & théière 2 en 1. Faites bouillir de l'eau, chauffez du lait ou optez pour une infusion douce à la vapeur tout en profitant d'un éclairage LED convivial. Voici comment préparer chaque thé à la perfection: chauffez l'eau à la température correspondant au thé choisi puis réglez la durée d'infusion. La fonction maintien au chaud garde votre thé au chaud jusqu'à la dernière tasse. Afin d'utiliser au mieux votre nouveau produit, veuillez lire attentivement ce mode d'emploi et respecter les consignes et astuces suivantes.

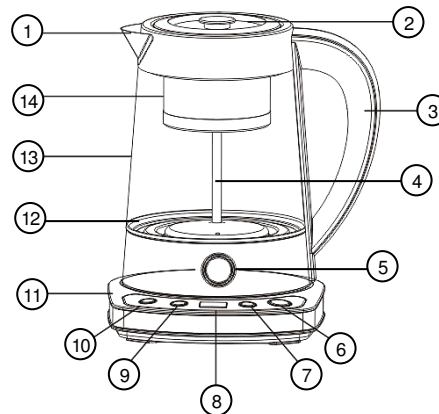
Contenu

- Pichet en verre
- Filtre à thé amovible avec bâton
- Couvercle
- Station de base
- 2 supports de filtre à thé
- Mode d'emploi

Caractéristiques techniques

Alimentation	230 V AC / 50 Hz	
Puissance absorbée	1.000-1.200 W	
Programmes	6	
Fonction maintien au chaud	40-100 °C	
Durée d'infusion	1 à 20 minutes	
Protection contre la surchauffe	✓	
Pichet en verre	Capacité	0,5-1,7 l
	Matériau	Verre borosilicate
Filtre à thé	Acier inoxydable	
Longueur du câble	80 cm	
Dimensions	Pichet en verre	(Ø x H) 20 x 23 cm
	Station de base	18 x 21,7 x 5,5 cm
Poids	1,7 kg	

Description du produit



- | | |
|-------------------------|--------------------------------|
| 1 Bec verseur | 8 Écran |
| 2 Couvercle | 9 Bouton Function Selection |
| 3 Poignée | 10 Bouton de maintien au chaud |
| 4 Bâton | 11 Station de base |
| 5 LED de fonctionnement | 12 Anneau de LED |
| 6 Bouton On/Off | 13 Pichet en verre |
| 7 Bouton Temp/Min± | 14 Support de filtre |

Mise en marche



NOTE :
Avant la première utilisation, nettoyez soigneusement la bouilloire pour éliminer tout éventuel résidu de production.

1. Déroulez le câble logé sous la station de base. Faites-le passer par le passe-câble de la station de base. Posez ensuite la station de base sur une surface plane et résistante à la chaleur.
2. Branchez le câble d'alimentation de la station de base à une prise murale appropriée.
3. Remplissez le pichet en verre jusqu'au marquage MAX avec de l'eau potable propre.
4. Faites bouillir l'eau à 100 °C (programme F1).

5. Videz le pichet.
6. Répétez l'opération deux à trois fois.
7. Débranchez la station de base de l'alimentation électrique.
8. Nettoyez le pichet en verre à l'aide d'un chiffon propre et sec.

Utilisation

ATTENTION !
L'extérieur du pichet en verre devient chaud pendant l'utilisation. Évitez tout contact avec la surface chaude : risque de brûlures. Ne touchez le pichet en verre qu'au niveau de la poignée.

Faire chauffer l'eau / du lait

1. Raccordez la station de base à une prise murale appropriée.
2. Retirez le bâton et le filtre à thé amovible du pichet en verre.
3. Remplissez le pichet en verre avec de l'eau potable propre ou du lait, au moins jusqu'au marquage MIN et sans dépasser le marquage MAX !
4. Placez le couvercle sur le pichet en verre de manière à ce qu'il soit bien fermé.
5. Appuyez sur le bouton **On/Off**. Le bouton et l'écran (**ON**) brillent.
6. Sélectionnez le programme souhaité (sauf **F3**) en appuyant sur le bouton **Function Selection**. Le programme en cours s'affiche à l'écran, le bouton brille. Chaque pression du bouton permet de passer au programme suivant. L'indicateur de programme clignote trois fois à l'écran puis le programme démarre.

Programme	Fonction	Température
F1	Faire bouillir l'eau	100 °C
F2	Faire chauffer du lait	37 °C
F3	Faire infuser du thé à la vapeur	100 °C
F4	Faire chauffer de l'eau pour du thé vert	75 °C
F5	Faire chauffer de l'eau pour du thé Oolong	87 °C
F6	Faire chauffer de l'eau pour du thé noir	95°C

7. L'anneau de LED brille. Dès que le programme est terminé, l'anneau de LED s'éteint et deux bips sonores retentissent. Le rétroéclairage des boutons et l'écran s'éteignent aussi.
8. Retirez le pichet en verre de la station de base.

9. Débranchez la station de base de l'alimentation électrique.

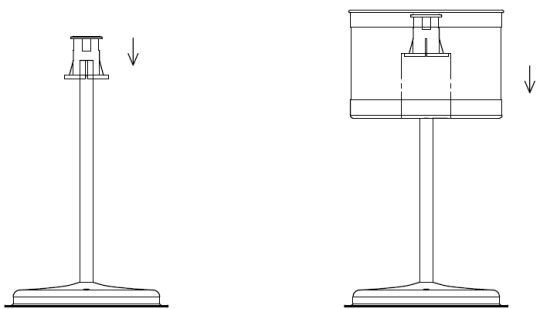


NOTE :

Sélectionnez les programmes F4 à F6 uniquement lorsque vous ne préparez **pas** le thé avec du thé en vrac dans le pichet en verre mais dans une tasse ou avec une infusette.

Préparer du thé

1. Retirez le bâton et le filtre à thé amovible du pichet en verre.
2. Placez le support du filtre sur le bâton. Placez ensuite le filtre à thé sur la tige.



3. Mettez dans le filtre à thé la quantité de thé souhaitée.
4. Remplacez délicatement le bâton et le filtre à thé.
5. Placez le couvercle sur le pichet en verre de manière à ce qu'il soit bien fermé.
6. Appuyez sur le bouton **On/Off**.
7. Sélectionnez le programme **F3** à l'aide du bouton Function Selection.
8. Réglez la durée d'infusion souhaitée à l'aide du bouton Temp/Min±. Chaque pression du bouton permet de passer à la durée d'infusion suivante.
9. Pendant le programme, la vapeur d'eau monte par le bâton, arrive dans le filtre à thé pour goûter ensuite vers le bas, aromatisée, en refroidissant.



10. Après écoulement de la durée d'infusion, trois bips sonores retentissent, l'anneau de LED et le bouton s'éteignent. Le thé est prêt à servir.
11. Débranchez la station de base de l'alimentation électrique.

Maintien au chaud

1. Appuyez sur le bouton **On/Off**. Le bouton brille.
2. Appuyez sur le bouton **Keep Warm**. Le bouton brille. La température de maintien au chaud s'affiche à l'écran.
3. Réglez la température de maintien au chaud souhaitée à l'aide du bouton Temp/Min±. Le bouton brille. Chaque pression du bouton augmente la température de 5 °C (après 100 °C, vous repassez à 40 °C).
4. L'indication à l'écran clignote trois fois, puis la fonction démarre. Le bouton Temp/Min± s'éteint.

Nettoyage

Avant le nettoyage, débranchez la station de base de l'alimentation électrique. Videz le pichet de verre. Attendez que tous les éléments de l'appareil aient refroidi avant de commencer le nettoyage.

- Nettoyez la bouilloire en verre et le filtre à thé après chaque utilisation.
- Ne mettez **pas** la bouilloire au lave-vaisselle.
- Nettoyez l'intérieur de la bouilloire en verre et le filtre à thé avec un chiffon doux.
- Nettoyez la station de base avec un chiffon sec qui ne peluche pas.
- Si le pichet en verre doit être détartré : remplissez le pichet en verre d'eau potable propre et faites-la bouillir. Ajoutez à l'eau bouillante du vinaigre ou du jus de citron. Laissez infuser le mélange pendant une heure. Videz le pichet en verre. Remplissez ensuite 5 à 6 fois le pichet en verre d'eau potable propre, faites-la bouillir puis jetez-la.
- N'utilisez pas d'acide industriel pour nettoyer le pichet en verre.

Consignes de sécurité

- Ce mode d'emploi vous permet de vous familiariser avec le fonctionnement du produit. Conservez-le précieusement afin de pouvoir le consulter en cas de besoin.
- Pour connaître les conditions de garantie, veuillez contacter votre revendeur. Veuillez également tenir compte des conditions générales de vente !
- Veillez à utiliser le produit uniquement comme indiqué dans la notice. Une mauvaise utilisation peut endommager le produit ou son environnement.
- Le démontage ou la modification du produit affecte sa sécurité. Attention, risque de blessure !
- Toute modification ou réparation de l'appareil ou de ses accessoires doit être effectuée exclusivement par le fabricant ou par un spécialiste dûment autorisé.
- La prise de courant à laquelle est branché l'appareil doit toujours être facilement accessible, afin que l'appareil puisse être débranché rapidement en cas d'urgence.
- Ne tentez jamais de réparer vous-même le produit !
- Manipulez le produit avec précaution. Un coup, un choc, ou une chute, même de faible hauteur, peut l'endommager.
- N'exposez pas la station de base à l'humidité ni à une chaleur extrême.
- Ne plongez jamais l'appareil dans l'eau ni dans aucun autre liquide.
- Cet appareil n'est pas conçu pour être utilisé par des personnes (y compris les enfants) dont les capacités physiques, sensorielles ou mentales sont réduites, ou des personnes dénuées d'expérience ou de connaissance, sauf si elles ont pu bénéficier, par l'intermédiaire d'une personne responsable de leur sécurité, d'une surveillance ou d'instructions préalables concernant l'utilisation de l'appareil.
- Si le câble d'alimentation est endommagé, il doit être remplacé par le fabricant, son service après-vente ou des personnes de qualification similaire afin d'éviter tout danger. N'utilisez pas l'appareil tant que la réparation n'a pas été effectuée.
- Ne laissez pas les enfants utiliser cet appareil sans surveillance.
- Surveillez les enfants pour vous assurer qu'ils ne jouent pas avec l'appareil.
- Ne laissez jamais l'appareil sans surveillance pendant l'utilisation !
- N'utilisez pas l'appareil ou débranchez-le immédiatement si l'appareil ou le cordon d'alimentation est endommagé ou si

vous pensez qu'ils pourraient être endommagés par ex. en raison d'un défaut ou suite à une chute.

- N'utilisez pas l'appareil en extérieur.
- L'appareil est conçu pour une utilisation domestique.
- Manipulez l'appareil avec soin. Un coup, un choc, ou une chute, même de faible hauteur, peut l'endommager.
- Attention ! Ne dépassez pas le niveau max. de remplissage de la bouilloire. Lorsque la bouilloire est trop remplie, des éclaboussures d'eau bouillante peuvent s'en échapper.
- N'ouvrez pas le couvercle pendant que l'eau bout.
- La bouilloire doit être utilisée uniquement avec la station de base prévue à cet effet.
- Ne plongez jamais l'appareil dans l'eau.
- Veillez à ce que l'appareil soit positionné de façon stable.
- Veillez à toujours laisser un espace libre suffisant au-dessus et tout autour de l'appareil. Placez-le sur une surface sèche, plane, ferme et résistante à la chaleur.
- Afin de ne pas endommager l'appareil ou son environnement, maintenez-le toujours à une distance suffisante d'autres sources de chaleur, telles que des plaques de cuisson ou un four. Ne placez jamais l'appareil sur une surface de cuisson ou à proximité d'une source de gaz.
- N'utilisez pas le produit à proximité d'eau (par exemple : baignoire, évier, douche, etc.). Ne saisissez jamais un appareil électrique tombé dans l'eau. Le cas échéant, débranchez immédiatement la fiche d'alimentation secteur.
- Évitez tout contact avec la vapeur chaude pendant le que l'eau bout, lorsque vous remplissez à nouveau le réservoir d'eau, et lorsque le couvercle est ouvert. Attention, risque de brûlures !
- Veillez à ce que les enfants et animaux domestiques ne viennent pas à proximité de l'appareil lorsqu'il est en fonctionnement ou encore chaud.
- Veillez à ce que le câble d'alimentation ne représente pas un obstacle sur lequel quelqu'un risquerait de trébucher. Afin d'éviter une chute de l'appareil, le câble ne doit pas pendre de la surface sur laquelle est posé l'appareil. Ne tirez jamais sur le câble d'alimentation pour déplacer l'appareil.
- Placez le câble de manière à ce qu'il n'entre pas en contact avec des surfaces chaudes, et qu'il ne soit ni coincé ni plié.
- Ne branchez l'appareil à l'alimentation secteur que si la tension du réseau électrique est compatible avec la valeur indiquée sur l'appareil.
- Débranchez l'appareil de l'alimentation électrique avant de le nettoyer ou lorsque vous ne l'utilisez pas.

- Afin d'éviter tout risque d'incendie, ne couvrez pas l'appareil pendant l'utilisation. Ne placez aucun matériau inflammable dans ou sur l'appareil (papier, plastique, carton).
- Après chaque utilisation, nettoyez l'appareil comme indiqué dans le chapitre **Nettoyage**.
- Eteignez la station de base avant de retirer le pichet en verre.
- Laissez refroidir l'appareil avant de le ranger.
- Ne placez pas l'appareil à proximité de matériaux inflammables ou de bouteilles sous pression.
- Ne posez pas le câble d'alimentation sous des tapis ou paillasons.
- Il est recommandé de faire contrôler l'appareil une fois par an par un spécialiste.
- Sous réserve de modification et d'erreur !

Consignes importantes pour le traitement des déchets

Cet appareil électronique ne doit **PAS** être jeté dans la poubelle de déchets ménagers. Pour l'enlèvement approprié des déchets, veuillez vous adresser aux points de ramassage publics de votre municipalité.

Les détails concernant l'emplacement d'un tel point de ramassage et des éventuelles restrictions de quantité existantes par jour/mois/année, ainsi que sur des frais éventuels de collecte, sont disponibles dans votre municipalité.

Déclaration de conformité

La société PEARL.GmbH déclare ce produit NX-7713-675 conforme à la conforme aux directives actuelles suivantes du Parlement Européen : 2011/65/UE, relative à la limitation de l'utilisation de certaines substances dangereuses dans les équipements électriques et électroniques, 2014/30/UE, concernant la compatibilité électromagnétique, et 2014/35/UE, concernant la mise à disposition sur le marché du matériel électrique destiné à être employé dans certaines limites de tension.

Kurtasz, A.

Service Qualité
Dipl. Ing. (FH) Andreas Kurtasz

La déclaration de conformité complète du produit est disponible en téléchargement à l'adresse <https://www.pearl.fr/support/notices> ou sur simple demande par courriel à qualite@pearl.fr.