

Sehr geehrte Kundin, sehr geehrter Kunde,

vielen Dank für den Kauf dieses kabellosen Crêpe-Makers, mit dem Sie in nur 30 Sekunden hauchdünne, leckere Crêpes zaubern.

Bitte lesen Sie diese Bedienungsanleitung aufmerksam durch und beachten Sie die aufgeführten Hinweise und Tipps, damit Sie Ihren neuen Crêpe-Maker optimal einsetzen können.

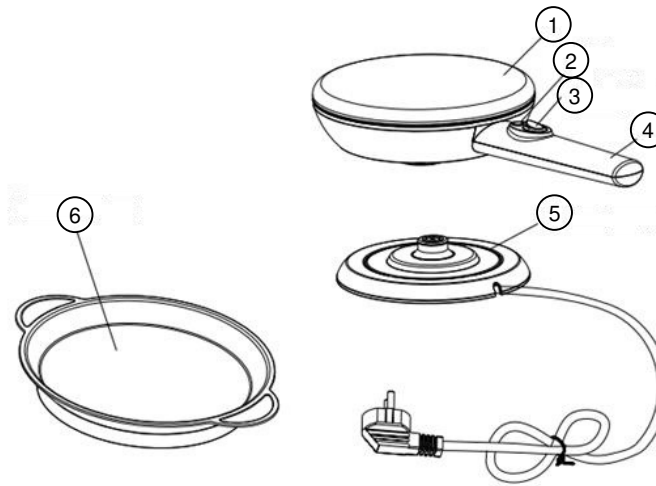
Lieferumfang

- Crêpe-Maker
- Basisstation
- Teigschale
- Spatel
- Bedienungsanleitung

Technische Daten

Stromversorgung		230 V AC, 50/60 Hz
Leistungsaufnahme		800 W
Backzeit		30 s
Antihafbeschichtung		✓
Temperatur-Automatik		✓
Maße	Heizplatte	Ø 18 cm
	Teigschale	22 x 3 cm (Ø x H)
	Basisstation	Ø 17,3 cm
Gewicht	Heizplatte	554 g
	Teigschale	100 g
	Basisstation	230 g

Produktdetails



1. Heizplatte
2. Kontrollleuchte
3. Ein/Aus-Schalter
4. Griff (wärmeisoliert)
5. Basisstation mit Netzkabel
6. Teigschale

Verwendung

Reinigen Sie den Crêpe-Maker vor der ersten Verwendung wie unter **Reinigung und Pflege** beschrieben.

Während der ersten Verwendung kann es zu leichter Rauch- und Geruchsentwicklung kommen. Dies beeinträchtigt die Sicherheit des Produktes nicht. Da der Geschmack der Crêpe dadurch aber beeinträchtigt wird, sollten Sie diese erste Crêpe nicht verzehren.

Um leckere Crêpes zuzubereiten gehen Sie folgendermaßen vor:

1. Stellen Sie den Crêpe-Maker (Basisstation mit aufgesetzter Heizplatte) auf eine ebene Fläche.
2. Bereiten Sie den Crêpe-Teig zu und geben Sie ihn in die Teigschale.
3. Verbinden Sie den Netzstecker mit einer Steckdose. Der Crêpe-Maker beginnt mit dem Vorheizen und die Kontrollleuchte geht an.

4. Die Kontrollleuchte geht aus, wenn die Back-Temperatur erreicht ist. Die Kontrollleuchte kann zwischen den Status „an“ und „aus“ mehrfach wechseln, um die optimale Temperatur zu halten und ein Überhitzen zu vermeiden.
5. Halten Sie die Heizplatte am Griff fest und nehmen Sie sie von der Basisstation ab.
6. Tauchen Sie die Heizplatte kopfüber in den Teig in der Teigschale. Achten Sie darauf die Heizplatte nicht zu tief einzutauchen. Die Ränder müssen frei bleiben.
7. Drehen Sie die Heizplatte um 180° in die normale Position zurück und platzieren Sie sie wieder auf der Basisstation.
8. Nach 30 Sekunden lösen Sie mit Hilfe des Spatels langsam den Rand der Crêpe. Drehen Sie sie dann um.
9. Warten Sie weitere 30 Sekunden bis auch die andere Crêpeseite fertig zubereitet ist.
10. Lösen Sie die Crêpe mit Hilfe des Spatels von der Heizplatte ab und geben Sie sie auf einen Teller.
11. Um weitere Crêpes zuzubereiten wiederholen Sie die Schritte 5. bis 10.
12. Schalten Sie den Crêpe-Maker nach der Verwendung aus, trennen Sie ihn von der Stromversorgung und lassen Sie ihn abkühlen.

Reinigung und Pflege

Schalten Sie den Crêpe-Maker aus und trennen Sie ihn von der Stromversorgung. Lassen Sie den Crêpe-Maker abkühlen bevor Sie ihn reinigen.

Sie können die einzelnen Teile mit einem angefeuchteten Tuch reinigen und anschließend mit einem sauberen, trockenen Tuch abtrocknen.

Verwenden Sie zur Reinigung keine aggressiven Reinigungs- oder Scheuermittel sowie keine Metallschwämme. Tauchen Sie den Crêpe-Maker nicht in Wasser oder Flüssigkeiten.

Bewahren Sie den Crêpe-Maker an einem sauberen, trockenen Platz, außerhalb der Reichweite von Kindern auf.

Sicherheitshinweise

- Diese Bedienungsanleitung dient dazu, Sie mit der Funktionsweise dieses Produktes vertraut zu machen. Bewahren Sie diese Anleitung daher gut auf, damit Sie jederzeit darauf zugreifen können.
- Das Produkt ist für die Verwendung in Innenräumen geeignet.
- Verwenden Sie das Produkt nur in seiner bestimmungsmäßigen Art und Weise.

- Ein Umbauen oder Verändern des Produktes beeinträchtigt die Produktsicherheit. Achtung Verletzungsgefahr!
- Öffnen Sie das Produkt niemals eigenmächtig. Führen Sie Reparaturen nie selbst aus!
- Behandeln Sie das Produkt sorgfältig. Es kann durch Stöße, Schläge oder Fall aus bereits geringer Höhe beschädigt werden.
- Halten Sie das Produkt fern von Feuchtigkeit und extremer Hitze.
- Tauchen Sie das Produkt niemals in Wasser oder andere Flüssigkeiten.
- Das Gerät ist nicht dazu bestimmt mit einer externen Zeitschaltuhr oder einem separaten Fernwirksystem betrieben zu werden.
- Überprüfen Sie das Gerät vor jeder Inbetriebnahme auf Beschädigungen. Wenn das Gerät, das Kabel oder der Stecker sichtbare Schäden aufweisen, darf das Gerät nicht benutzt werden. Verwenden Sie das Gerät nicht, wenn es eine Fehlfunktion hatte oder heruntergefallen ist.
- Trennen Sie das Gerät von der Stromversorgung, wenn Sie es nicht benutzen oder bevor Sie es reinigen.
- **ACHTUNG Verbrennungsgefahr!** Das Gerät wird während des Gebrauchs sehr heiß. Achten Sie unbedingt darauf, dass Sie während und nach der Benutzung des Gerätes nicht mit aufgeheizten Teilen in Berührung kommen.
- Transportieren bzw. verstauen Sie das Gerät nur, wenn es vollständig abgekühlt ist.
- Achten Sie beim Befüllen des Gerätes und beim Herausnehmen der Speisen darauf, die aufgeheizten Teile nicht zu berühren und verwenden Sie geeignete Topflappen oder Küchenhandschuhe.
- Das Gerät ist nur für den haushaltsüblichen Gebrauch bestimmt.
- Verwenden Sie das Gerät nur in geschlossenen Räumen.
- Achten Sie darauf, dass das angeschlossene Netzkabel keine Stolpergefahr darstellt. Das Kabel darf nicht von der Aufstellfläche herabhängen, um ein Herunterreißen des Gerätes zu verhindern. Ziehen Sie niemals am Netzkabel, um das Gerät zu bewegen.
- Verlegen Sie das Kabel so, dass es nicht gequetscht oder geknickt wird und nicht mit heißen Flächen in Berührung kommt.
- Stellen Sie das Gerät immer mit einem Freiraum zu allen Seiten und Freiraum nach oben auf einen trockenen, ebenen, festen und hitzeunempfindlichen Untergrund.
- Halten Sie ausreichend Abstand zu anderen Wärmequellen wie z.B. Herdplatten oder Öfen, um Geräteschäden zu vermeiden. Betreiben Sie das Gerät nie auf einem Kochfeld oder in der Nähe einer Gasquelle.
- Lassen Sie das Gerät während des Betriebes nie unbeaufsichtigt! Das Gerät darf während des Betriebes nicht bewegt werden.
- Das Gerät sollte nie in der Nähe von leicht entzündbaren Materialien (Gardinen, Textilien, etc.) aufgestellt und verwendet werden.
- Decken Sie das Gerät während des Betriebs nicht ab, um Brandgefahr zu vermeiden. Legen Sie keine brennbaren Materialien (Pappe, Kunststoff, Papier, etc.) auf oder in das Gerät.
- Während des Betriebs kann die Temperatur der berührbaren Oberflächen sehr hoch sein.
- Dieses Gerät ist nicht dafür bestimmt, durch Personen (einschließlich Kinder) mit eingeschränkten physischen, sensorischen oder geistigen Fähigkeiten oder mangels Erfahrung und/oder mangels Wissen benutzt zu werden, es sei denn, sie werden durch eine für ihre Sicherheit zuständige Person beaufsichtigt oder erhalten von ihr Anweisungen, wie das Gerät zu benutzen ist.
- Kinder sollten beaufsichtigt werden, um sicherzustellen, dass sie nicht mit dem Gerät spielen.
- Technische Änderungen und Irrtümer vorbehalten!

Wichtige Hinweise zur Entsorgung

Dieses Elektrogerät gehört **nicht** in den Hausmüll. Für die fachgerechte Entsorgung wenden Sie sich bitte an die öffentlichen Sammelstellen in Ihrer Gemeinde. Einzelheiten zum Standort einer solchen Sammelstelle und über ggf. vorhandene Mengenbeschränkungen pro Tag/Monat/Jahr entnehmen Sie bitte den Informationen der jeweiligen Gemeinde.

Konformitätserklärung

Hiermit erklärt PEARL.GmbH, dass sich das Produkt NX-7715-675 in Übereinstimmung mit der RoHS-Richtlinie 2011/65/EU, der EMV-Richtlinie 2014/30/EU und der Niederspannungsrichtlinie 2014/35/EU befindet.

Kurtasz, A.

Qualitätsmanagement
Dipl. Ing. (FH) Andreas Kurtasz

Die ausführliche Konformitätserklärung finden Sie unter www.pearl.de/support. Geben Sie dort im Suchfeld die Artikelnummer NX-7715 ein.

Informationen und Antworten auf häufige Fragen (FAQs) zu vielen unserer Produkte sowie ggfs. aktualisierte Handbücher finden Sie auf der Internetseite:

www.rosensteinundsoehne.de

Geben Sie dort im Suchfeld die Artikelnummer oder den Artikelnamen ein.

Chère cliente, cher client,

Nous nous remercions d'avoir choisi cette crêpière qui vous permet de préparer de savoureuses crêpes ultrafines en moins d'une minute.

Afin d'utiliser au mieux votre nouveau produit, veuillez lire attentivement ce mode d'emploi et respecter les consignes et astuces suivantes.

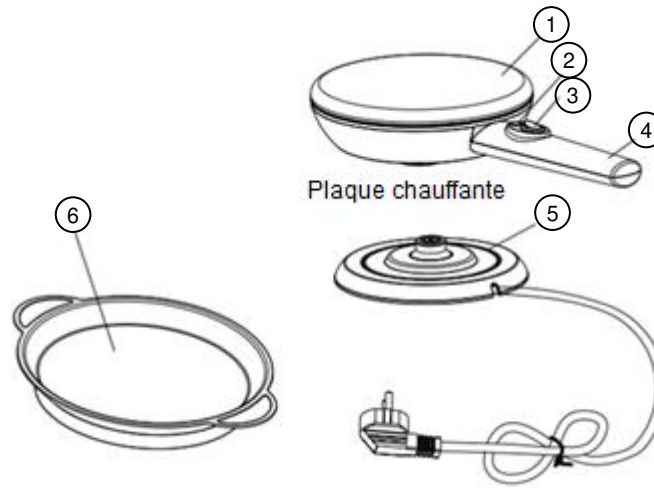
Contenu

- Crêpière
- Base
- Récipient à pâte
- Spatule
- Mode d'emploi

Caractéristiques techniques

Alimentation	230 V AC, 50/60 Hz	
Puissance absorbée	800 W	
Temps de cuisson	30 s	
Revêtement antiadhésif	✓	
Température automatique	✓	
Dimensions	Surface de cuisson	Ø 18 cm
	Récipient à pâte	22 x 3 cm (Ø x H)
	Base	Ø 17,3 cm
Poids	Surface de cuisson	554 g
	Récipient à pâte	100 g
	Base	230 g

Description du produit



1. Surface de cuisson
2. Voyant de contrôle
3. Interrupteur Marche/Arrêt
4. Poignée (à isolation thermique)
5. Base avec câble d'alimentation
6. Récipient à pâte

Utilisation

Avant la première utilisation, nettoyez la crêpière comme décrit sous **Nettoyage et entretien**.

Il se peut que vous perceviez une légère odeur ainsi qu'un léger bruit lors de la première utilisation. Ceci n'affecte pas la sécurité du produit. En revanche, le goût de la crêpe peut être altéré par ce processus ; il est donc conseillé de ne pas consommer cette première crêpe.

Procédez de la manière suivante pour préparer de délicieuses crêpes :

1. Placez la crêpière (base avec plaque chauffante) sur une surface plane.
2. Préparez la pâte à crêpes et versez-la dans le récipient à pâte.
3. Branchez la fiche d'alimentation à une prise murale. La crêpière commence à préchauffer et le voyant de contrôle s'allume.

4. Le voyant de contrôle s'éteint quand la température de cuisson est atteinte. Il se peut que le voyant alterne plusieurs fois entre les statuts "éteint" et "allumé" pour rester à température optimale et éviter une surchauffe.
5. Prenez la plaque chauffante par la poignée et retirez-la de la base.
6. Apposez la surface de cuisson (partie noire) de la plaque chauffante sur la pâte contenue dans le récipient à pâte. Ne plongez pas entièrement la plaque chauffante dans la pâte. Les bords de la surface de cuisson doivent rester hors de la pâte.
7. Faites tourner la plaque chauffante à 180° pour la remettre dans la position normale et replacez-la sur la base.
8. Au bout de 30 secondes, détachez doucement les bords de la crêpe avec la spatule. Retournez ensuite la crêpe.
9. Attendez 30 secondes que l'autre face de la crêpe soit cuite.
10. Détachez la crêpe de la surface de cuisson à l'aide de la spatule et placez-la dans une assiette.
11. Répétez les étapes 5 à 10 pour préparer d'autres crêpes.
12. Éteignez la crêpière après utilisation, débranchez-la de l'alimentation électrique et laissez-la refroidir complètement.



ATTENTION !

Seule la surface de cuisson doit entrer en contact avec la pâte à crêpes !

Nettoyage et entretien

Éteignez la crêpière et débranchez-la de l'alimentation électrique. Laissez la crêpière refroidir complètement avant de la nettoyer.

Vous pouvez nettoyer la crêpière avec un chiffon humide. Séchez-la ensuite avec un chiffon propre et sec.

Pour le nettoyage, n'utilisez pas de produits nettoyant agressifs, de produits abrasifs ou d'éponge métallique. Ne plongez jamais la crêpière dans l'eau ni dans aucun autre liquide.

Conservez la crêpière en un lieu propre, sec et hors de portée des enfants.

Consignes de sécurité

- Ce mode d'emploi vous permet de vous familiariser avec le fonctionnement du produit. Conservez précieusement ce mode d'emploi afin de pouvoir le consulter en cas de besoin.
- Pour connaître les conditions de garantie, veuillez contacter votre revendeur. Veuillez également tenir compte des conditions générales de vente !
- Veuillez à utiliser le produit uniquement comme indiqué dans la notice. Une mauvaise utilisation peut endommager le produit ou son environnement.
- Le démontage ou la modification du produit affecte sa sécurité. Attention : risque de blessures !
- Ne démontez pas l'appareil, sous peine de perdre toute garantie. Ne tentez jamais de réparer vous-même le produit !
- Manipulez le produit avec précaution. Un coup, un choc, ou une chute, même de faible hauteur, peut l'endommager.
- N'exposez pas le produit à l'humidité ni à une chaleur extrême.
- Ne plongez jamais le produit dans l'eau ni dans aucun autre liquide.
- Conservez le produit hors de la portée et de la vue des enfants !
- Cet appareil n'est pas conçu pour être utilisé par des personnes (y compris les enfants) dont les capacités physiques, sensorielles ou mentales sont réduites, ou des personnes dénuées d'expérience ou de connaissance, sauf si elles ont pu bénéficier, par l'intermédiaire d'une personne responsable de leur sécurité, d'une surveillance ou d'instructions préalables concernant l'utilisation de l'appareil.
- Si le câble d'alimentation est endommagé, il doit être remplacé par le fabricant, son service après-vente ou des personnes de qualification similaire afin d'éviter tout danger. N'utilisez pas l'appareil tant que la réparation n'a pas été effectuée.
- L'appareil ne doit pas être utilisé avec un minuteur externe ou avec un autre système de commande à distance.
- Vérifiez le bon état de l'appareil avant chaque utilisation. Si l'appareil, le câble ou le connecteur présente des dommages visibles, l'appareil ne doit pas être utilisé. N'utilisez pas l'appareil s'il est tombé ou s'il présente un dysfonctionnement.
- Débranchez l'appareil de l'alimentation électrique avant de le nettoyer ou lorsque vous ne l'utilisez pas.
- ATTENTION ! Risque de brûlures ! En fonctionnement, l'appareil devient très chaud. Veuillez à ne pas toucher les parties chaudes de l'appareil pendant et après l'utilisation.

- Ne déplacez et ne rangez l'appareil que lorsqu'il a complètement refroidi.
- Lorsque vous remplissez l'appareil ou que vous retirez les aliments après cuisson, veillez à ne pas toucher les éléments chauds de l'appareil, et utilisez des maniques ou des gants de cuisines adaptés.
- Ce produit est destiné à une utilisation en intérieur uniquement.
- Ce produit est conçu pour un usage domestique uniquement.
- Utilisez l'appareil uniquement dans des espaces clos.
- Veillez à ce que le câble d'alimentation ne soit pas un obstacle sur lequel quelqu'un risquerait de trébucher. Afin d'éviter une chute de l'appareil, le câble ne doit pas pendre de la surface sur laquelle est posé l'appareil. Ne déplacez jamais l'appareil en tirant sur le câble.
- Placez le câble de manière à ce qu'il ne soit ni coincé, ni plié, ni mis en contact avec des surfaces chaudes.
- Veillez à toujours laisser un espace libre suffisant au-dessus et de tous les côtés de l'appareil. Placez-le sur une surface sèche, plane, solide et résistante à la chaleur.
- Afin de ne pas endommager l'appareil, maintenez-le toujours à une distance suffisante d'autres sources de chaleur, par exemple des plaques de cuisson ou d'un four. Ne placez jamais l'appareil sur une surface de cuisson ou à proximité d'un feu ou d'une source de gaz.
- Ne laissez jamais l'appareil fonctionner sans surveillance ! L'appareil ne doit pas être déplacé pendant l'utilisation.
- L'appareil ne doit jamais être placé et utilisé à proximité de matériaux inflammables (rideaux, textiles, etc).
- Afin d'éviter tout risque d'incendie, ne couvrez pas l'appareil pendant l'utilisation. Ne placez aucun matériau inflammable dans ou sur l'appareil (papier, plastique, carton).
- Aucune garantie ne pourra être appliquée en cas de mauvaise utilisation.
- Le fabricant décline toute responsabilité en cas de dégâts matériels ou dommages (physiques ou moraux) dus à une mauvaise utilisation et/ou au non-respect des consignes de sécurité.
- Sous réserve de modification et d'erreur !

Consignes importantes pour le traitement des déchets

Cet appareil électronique ne doit PAS être jeté dans la poubelle de déchets ménagers. Pour l'enlèvement approprié des déchets, veuillez vous adresser aux points de ramassage publics de votre municipalité.

Les détails concernant l'emplacement d'un tel point de ramassage et des éventuelles restrictions de quantité existantes par jour/mois/année, ainsi que sur des frais éventuels de collecte, sont disponibles dans votre municipalité.

Déclaration de conformité

La société PEARL.GmbH déclare ce produit NX-7715 conforme aux directives actuelles suivantes du Parlement Européen : 2011/65/UE, relative à la limitation de l'utilisation de certaines substances dangereuses dans les équipements électriques et électroniques, 2014/30/UE, concernant la compatibilité électromagnétique, et 2014/35/UE, relative au matériel électrique destiné à être employé dans certaines limites de tension.

Kurtasz, A.

Service Qualité
Dipl. Ing. (FH) Andreas Kurtasz

La déclaration de conformité complète du produit est disponible en téléchargement à l'adresse <https://www.pearl.fr/support/notices> ou sur simple demande par courriel à qualite@pearl.fr.

Caro cliente,

Grazie per aver acquistato questa macchina per crepes wireless, con la quale puoi creare crepes estremamente sottili e deliziose in soli 30 secondi.

Si prega di leggere attentamente queste istruzioni per l'uso e di osservare le informazioni ei suggerimenti elencati in modo da poter ottenere il massimo dalla vostra nuova macchina per crepes.

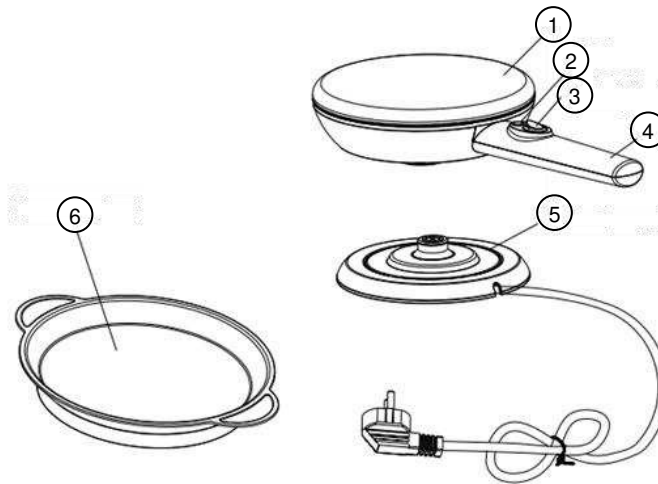
portata di consegna

- Creatore di crepe
- Stazione base
- Ciotola di pasta
- spatola
- manuale operativo

Specifiche tecniche

Alimentazione elettrica		230 V CA, 50/60 Hz
Consumo di energia		800 W
tempo di cottura		30 s
Rivestimento antiaderente		✓
Temperatura automatica		✓
Dimensioni	Piastra riscaldante	Ø 18 cm
	Ciotola di pasta	22 x 3 cm (Ø x A)
	Stazione base	Ø 17,3 cm
Peso	Piastra riscaldante	554 g
	Ciotola di pasta	100 grammi
	Stazione base	230 gr

Dettagli del prodotto



1. Piastra riscaldante
2. Indicatore luminoso
3. Interruttore di accensione / spegnimento
4. Maniglia (isolata termicamente)
5. Stazione base con cavo di alimentazione
6. Ciotola per l'impasto

uso

Prima di utilizzare la macchina per crepes per la prima volta, pulirla come descritto in Pulizia e cura. Potrebbe esserci una leggera quantità di fumo e odore durante l'uso iniziale. Ciò non pregiudica la sicurezza del prodotto. Tuttavia, poiché ciò influisce sul gusto della crepe, non dovresti mangiare questa prima crepe.

Per preparare deliziose crêpes, segui questi passaggi:

1. Posizionare la crepe maker (stazione base con piastra riscaldante attaccata) su una superficie piana.
2. Preparare la pastella per crepe e metterla nella ciotola della pastella.
3. Collegare la spina di alimentazione a una presa. La macchina per crepes inizia a preriscaldarsi e la spia si accende.
4. La spia di controllo si spegne quando viene raggiunta la temperatura di cottura. La spia di controllo può passare più volte dallo stato "on" a "off" per mantenere la temperatura ottimale ed evitare il surriscaldamento.

5. Tenere la piastra riscaldante per la maniglia e rimuoverla dalla stazione base.
6. Immergere la piastra riscaldante capovolta nella pastella nella ciotola della pastella. Fare attenzione a non immergere la piastra riscaldante troppo in profondità. I bordi devono rimanere liberi.
7. Ruotare la piastra riscaldante di 180 ° nella sua posizione normale e rimetterla sulla stazione base.
8. Dopo 30 secondi, usa la spatola per allentare lentamente il bordo della crepe. Quindi girali.
9. Attendere altri 30 secondi fino a quando anche l'altro lato della crêpe è pronto.
10. Utilizzando la spatola, staccare la crepe dalla piastra riscaldante e posizionarla su un piatto.
11. Per preparare più crêpes, ripetere i passaggi da 5 a 10.
12. Spegnerla dopo l'uso, scollegarla dalla rete elettrica e lasciarla raffreddare.

Pulizia e cura

Spegnerla e scollegarla dalla rete elettrica. Lascia raffreddare la crepe maker prima di pulirla.

È possibile pulire le singole parti con un panno umido e poi asciugarle con un panno pulito e asciutto.

Non utilizzare detergenti aggressivi, abrasivi o spugne metalliche per la pulizia.

Non immergere la crepe maker in acqua o liquidi.

Tenere la macchina per crepes in un luogo pulito e asciutto, fuori dalla portata dei bambini.

Istruzioni di sicurezza

- Queste istruzioni per l'uso hanno lo scopo di familiarizzare con le funzionalità di questo prodotto. Si prega di conservare queste istruzioni in un luogo sicuro in modo da potervi accedere in qualsiasi momento.
- Il prodotto è adatto per uso interno.
- Utilizzare il prodotto solo nel modo previsto.
- La modifica o la modifica del prodotto influisce sulla sicurezza del prodotto. Attenzione rischio di lesioni!
- Non aprire mai il prodotto da soli. Non eseguire mai riparazioni da soli!
- Maneggia il prodotto con attenzione. Può essere danneggiato da colpi, colpi o caduta da una piccola altezza.
- Tenere il prodotto lontano da umidità e calore estremo.
- Non immergere mai il prodotto in acqua o altri liquidi.
- Il dispositivo non è progettato per essere azionato con un timer esterno o un sistema di controllo remoto separato.

- Verificare che il dispositivo non sia danneggiato prima di ogni utilizzo. Se il dispositivo, il cavo o la spina sono visibilmente danneggiati, il dispositivo non deve essere utilizzato. Non utilizzare il dispositivo se non funziona correttamente o se è caduto.
- Scollegare il dispositivo dall'alimentazione quando non lo si utilizza o prima di pulirlo.
- **ATTENZIONE** Rischio di ustioni! Il dispositivo diventa molto caldo durante l'uso. Assicurarsi assolutamente di non entrare in contatto con parti riscaldate durante e dopo l'utilizzo del dispositivo.
- Trasportare o riporre il dispositivo solo quando si è completamente raffreddato.
- Durante il riempimento dell'apparecchio e la rimozione degli alimenti fare attenzione a non toccare le parti riscaldate e utilizzare presine o guanti da cucina idonei.
- Il dispositivo è destinato esclusivamente al normale uso domestico.
- Utilizzare il dispositivo solo in ambienti chiusi.
- Assicurarsi che il cavo di alimentazione collegato non rappresenti un pericolo di inciampo. Il cavo non deve pendere dalla superficie di installazione per evitare che il dispositivo si strappi. Non tirare mai il cavo di alimentazione per spostare il dispositivo.
- Posare il cavo in modo che non sia schiacciato o attorcigliato e non venga a contatto con superfici calde.
- Posizionare sempre il dispositivo su una superficie asciutta, piana, solida e resistente al calore con spazio su tutti i lati e spazio verso l'alto.
- Mantenere una distanza sufficiente da altre fonti di calore come fornelli o forni per evitare danni al dispositivo. Non utilizzare mai l'apparecchio su un piano cottura o vicino a una fonte di gas.
- Non lasciare mai il dispositivo incustodito durante il funzionamento! Il dispositivo non deve essere spostato durante il funzionamento.
- Il dispositivo non deve mai essere installato e utilizzato in prossimità di materiali facilmente infiammabili (tende, tessuti, ecc.).
- Per evitare il rischio di incendio, non coprire il dispositivo durante il funzionamento. Non collocare materiali infiammabili (cartone, plastica, carta, ecc.) Sopra o all'interno del dispositivo.
- La temperatura delle superfici toccabili può essere molto alta durante il funzionamento.
- Questo dispositivo non è destinato all'uso da parte di persone (compresi i bambini) con capacità fisiche, sensoriali o mentali limitate o mancanza di esperienza e / o conoscenza, a meno che non siano supervisionate o ottenute da una persona responsabile della loro sicurezza le sue istruzioni su come utilizzare il dispositivo.
- I bambini devono essere sorvegliati per assicurarsi che non giochino con il dispositivo.
- Con riserva di modifiche tecniche ed errori!

Informazioni importanti sullo smaltimento

Questo dispositivo elettrico non appartiene ai rifiuti domestici. Per uno smaltimento corretto, contattare i punti di raccolta pubblici della propria comunità. Per i dettagli sull'ubicazione di tale punto di raccolta ed eventuali limitazioni di quantità per giorno / mese / anno, fare riferimento alle informazioni del rispettivo comune.

Dichiarazione di conformità

PEARL GmbH dichiara che il prodotto NX-7715-675 è conforme alla direttiva RoHS 2011/65 / UE, alla direttiva EMC 2014/30 / UE e alla direttiva sulla bassa tensione 2014/35 / UE.

Kurtasz, A.

Gestione della qualità
Ing. Dipl. (FH) Andreas Kurtasz

È possibile trovare la dichiarazione di conformità dettagliata su www.pearl.de/support. Immettere il numero dell'articolo NX-7715 nel campo di ricerca.

Informazioni e risposte alle domande frequenti (FAQ) su molti dei nostri prodotti, nonché eventuali manuali aggiornati, sono disponibili sul sito Web:

www.rosensteinundsoehne.de

Immettere il numero dell'articolo o il nome dell'articolo nel campo di ricerca.

Estimado cliente,

Gracias por comprar esta crepera inalámbrica, con la que puede crear crepes deliciosas y extremadamente finas en solo 30 segundos.

Lea atentamente estas instrucciones de funcionamiento y observe la información y los consejos enumerados para que pueda utilizar su nueva crepera de manera óptima.

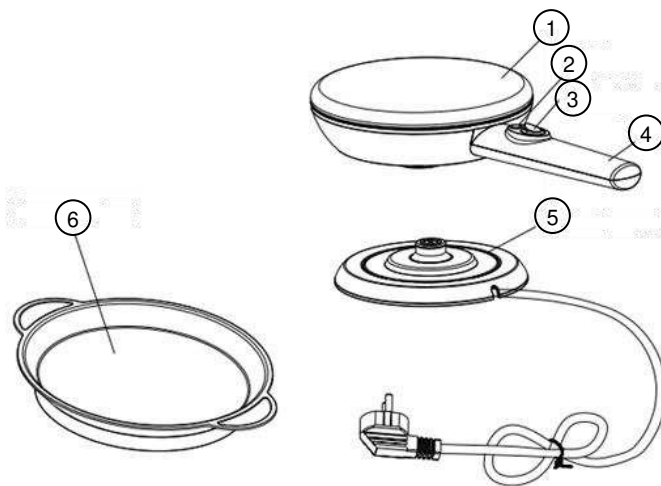
alcance de entrega

- Crepera
- Estación base
- Cuenco de masa
- espátula
- operación manual

Especificaciones técnicas

Fuente de alimentación	230 V CA, 50/60 Hz	
El consumo de energía	800 W	
tiempo de horneado	30 s	
Recubrimiento antiadherente	✓	
Temperatura automática	✓	
Dimensiones	Placa calefactora	Ø 18 cm
	Cuenco de masa	22 x 3 cm (Ø x H)
	Estación base	Ø 17,3 cm
Peso	Placa calefactora	554 g
	Cuenco de masa	100 gramos
	Estación base	230 g

Detalles de producto



1. Placa calefactora
2. Luz indicadora
3. Interruptor de encendido / apagado
4. Mango (con aislamiento térmico)
5. Estación base con cable de alimentación
6. tazón de masa

utilizar

Antes de usar la crepera por primera vez, límpiela como se describe en Limpieza y cuidado. Puede haber un ligero humo y olor durante el primer uso. Esto no afecta la seguridad del producto. Sin embargo, como esto afecta el sabor de la crepe, no debes comer esta primera crepe.

Para preparar deliciosas crepas, proceda de la siguiente manera:

1. Coloque la crepera (estación base con placa calefactora adjunta) sobre una superficie plana.
2. Prepare la masa para crepes y colóquela en el bol.
3. Conecte el enchufe de alimentación a un enchufe. La crepera comienza a precalentarse y la luz indicadora se enciende.
4. La lámpara de control se apaga cuando se alcanza la temperatura de horneado. La lámpara de control puede cambiar entre el estado "encendido" y "apagado" varias veces para mantener la temperatura óptima y evitar el sobrecalentamiento.

5. Sostenga la placa calefactora por el asa y retírela de la estación base.
6. Sumerja la placa calefactora boca abajo en la masa en el recipiente para masa. Tenga cuidado de no sumergir la placa calefactora demasiado profundamente. Los bordes deben quedar libres.
7. Gire la placa calefactora 180 ° hasta su posición normal y colóquela nuevamente en la estación base.
8. Después de 30 segundos, use la espátula para aflojar lentamente el borde de la crepe. Luego dales la vuelta.
9. Espere otros 30 segundos hasta que el otro lado de la crepe también esté listo.
10. Retira la crepe de la placa calefactora con ayuda de la espátula y colócala en un plato.
11. Para preparar más crepes, repita los pasos 5 a 10.
12. Después de usar la crepera, apáguela, desconéctela de la fuente de alimentación y déjela enfriar.

Limpieza y cuidado

Apague la crepera y desconéctela de la fuente de alimentación. Deje enfriar la crepera antes de limpiarla.

Puede limpiar las piezas individuales con un paño húmedo y luego secarlas con un paño limpio y seco.

No utilice agentes de limpieza agresivos o abrasivos o esponjas metálicas para limpiar.

No sumerja la crepera en agua o líquidos.

Mantenga la crepera en un lugar limpio y seco fuera del alcance de los niños.

instrucciones de seguridad

- Estas instrucciones de funcionamiento están destinadas a familiarizarle con la funcionalidad de este producto. Guarde estas instrucciones en un lugar seguro para que pueda acceder a ellas en cualquier momento.
- El producto es apto para uso en interiores.
- Utilice el producto solo de la manera prevista.
- Modificar o modificar el producto afecta la seguridad del producto. ¡Atención, riesgo de lesiones!
- Nunca abra el producto usted mismo. ¡No realice nunca reparaciones usted mismo!
- Manipule el producto con cuidado. Puede dañarse con golpes, golpes o caídas desde poca altura.
- Mantenga el producto alejado de la humedad y el calor extremo.
- Nunca sumerja el producto en agua u otros líquidos.

- El dispositivo no está diseñado para funcionar con un temporizador externo o un sistema de control remoto independiente.
- Compruebe si el dispositivo está dañado antes de cada uso. Si el dispositivo, el cable o el enchufe están visiblemente dañados, no se debe utilizar. No utilice el dispositivo si funciona mal o si se ha caído.
- Desconecte el dispositivo de la fuente de alimentación cuando no lo esté utilizando o antes de limpiarlo.
- **ATENCIÓN ¡Riesgo de quemaduras!** El dispositivo se calienta mucho durante el uso. Asegúrese absolutamente de no entrar en contacto con piezas calientes durante y después de usar el dispositivo.
- Transporte o guarde el dispositivo solo cuando se haya enfriado por completo.
- Al llenar el aparato y retirar los alimentos, asegúrese de no tocar las partes calientes y utilice agarraderas o guantes de cocina adecuados.
- El dispositivo solo está diseñado para un uso doméstico normal.
- Utilice el dispositivo únicamente en habitaciones cerradas.
- Asegúrese de que el cable de alimentación conectado no represente un peligro de tropiezo. El cable no debe colgar de la superficie de instalación para evitar que el dispositivo se rompa. Nunca tire del cable de alimentación para mover el dispositivo.
- Coloque el cable de manera que no quede aplastado o torcido y no entre en contacto con superficies calientes.
- Coloque siempre el dispositivo sobre una superficie seca, nivelada, firme y resistente al calor con un espacio libre en todos los lados y un espacio libre hacia arriba.
- Mantenga una distancia suficiente de otras fuentes de calor, como estufas u hornos, para evitar daños en el dispositivo. Nunca opere el aparato sobre una encimera o cerca de una fuente de gas.
- ¡Nunca deje el dispositivo desatendido durante su funcionamiento! El dispositivo no debe moverse durante el funcionamiento.
- El dispositivo nunca debe instalarse ni utilizarse cerca de materiales altamente inflamables (cortinas, textiles, etc.).
- Para evitar el riesgo de incendio, no cubra el dispositivo durante su funcionamiento. No coloque ningún material inflamable (cartón, plástico, papel, etc.) sobre o dentro del dispositivo.
- La temperatura de las superficies que se pueden tocar puede ser muy alta durante el funcionamiento.
- Este dispositivo no está diseñado para que lo utilicen personas (incluidos niños) con capacidades físicas, sensoriales o mentales limitadas o que carezcan de experiencia y / o conocimiento, a menos que sean supervisados u obtenidos de una persona responsable de su seguridad. sus instrucciones sobre cómo utilizar el dispositivo.
- Los niños deben ser supervisados para asegurarse de que no jueguen con el dispositivo.
- ¡Reservado el derecho a realizar modificaciones técnicas y errores!

Información importante sobre la eliminación

Este dispositivo electrónico no debe tirarse a la basura doméstica. Para una eliminación adecuada, comuníquese con los puntos de recolección públicos de su comunidad. Para obtener detalles sobre la ubicación de dicho punto de recolección y las restricciones de cantidad por día / mes / año, consulte la información del municipio respectivo.

Declaración de conformidad

PEARL GmbH declara que el producto NX-7715-675 cumple con la directiva RoHS 2011/65 / EU, la directiva EMC 2014/30 / EU y la directiva de bajo voltaje 2014/35 / EU.



Gestión de la calidad
Dipl. Ing. (FH) Andreas Kurtasz

Puede encontrar la declaración de conformidad detallada en www.pearl.de/support. Introduzca el número de artículo NX-7715 en el campo de búsqueda.

En el sitio web se puede encontrar información y respuestas a las preguntas más frecuentes (FAQ) sobre muchos de nuestros productos, así como cualquier manual actualizado:

www.rosensteinundsoehne.de

Introduzca el número de artículo o el nombre del artículo en el campo de búsqueda.