

Sehr geehrte Kundin, sehr geehrter Kunde,

vielen Dank für den Kauf dieses Ultraschall-Luftbefeuchters mit Aromafach und 360°-Vernebler. Gehen Sie damit gezielt gegen trockene Luft vor. Genießen Sie in der Heizperiode wohltuende Raumluft für Ihre Atemwege, Haut und Augen sowie erfrischende Kühlung bei sommerlicher Hitze.

Bitte lesen Sie diese Bedienungsanleitung aufmerksam durch und beachten Sie die aufgeführten Hinweise und Tipps, damit Sie den Ultraschall-Luftbefeuchter optimal einsetzen können.

Lieferumfang

- Luftbefeuchter (Basis)
- Wassertank (3 Liter)
- Keramikfilter
- Aromafach (in der Basis)
- 360°-Aufsatz
- Netzteil
- Fernbedienung inkl. Knopfzelle CR2025
- Bedienungsanleitung

Optionales Zubehör

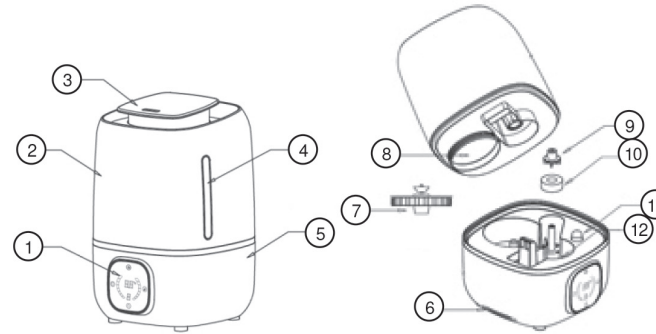
NC-5202: Raumparfüm-Set mit 8 Duftölen & 48 Rattan-Stäbchen

Technische Daten

Raumgröße	bis zu 30 m ²
Wassertank-Volumen	3 Liter
Betriebszeit	bis zu 10 Stunden
Vernebelungs-Intensität	bis zu 280 ml/Std. in 3 Stufen
Geräuschentwicklung	35 dB
Fernbedienung	Reichweite bis zu 8 m
Abschalt-Automatik	mit vorheriger LED-Warnung bei leerem Wassertank
Stromversorgung	230 V / 50 Hz
Leistungsaufnahme	25 W
Fernbedienung	1x Knopfzelle CR2025
Maße	160 x 265 x 160 mm
Gewicht	1.190 g

Produktdetails

Luftbefeuchter



- | | |
|-----------------------|----------------------|
| 1. Bedienfeld | 7. Tankdeckel |
| 2. Wassertank | 8. Wasseröffnung |
| 3. Nebelauslass | 9. Wasserventil-Kopf |
| 4. Wasserstandanzeige | 10. Wasserventil |
| 5. Basis | 11. LED |
| 6. Aromafach-Einsatz | 12. Oszillator |

Bedienfeld & Fernbedienung

Bedienfeld	Fernbedienung	Bezeichnung
		ON/OFF-Taste
		TIMER-Taste
		MIST +/- -Taste
		LIGHT-Taste

Inbetriebnahme

1. Nehmen Sie den drehbaren 360°-Vernebelungs-Aufsatz oben vom Wassertank ab.
2. Nehmen Sie den Wassertank mit dem Griff von der Basis ab.



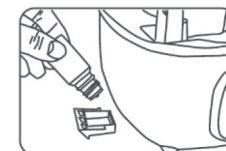
3. Drehen Sie den Wassertank auf den Kopf und schrauben Sie den runden Tankdeckel ab.



4. Füllen Sie den Tank mit kaltem Wasser. Verwenden Sie niemals warmes oder heißes Wasser! Geben Sie keine Zusatzstoffe wie ätherische Öle in das Wasser!



5. Schrauben Sie den Tankdeckel auf den Wassertank und platzieren Sie diesen korrekt auf der Basis.
6. Nutzen Sie die Funktion des Aromaverteilers, indem Sie etwas ätherisches Öl in den speziellen Einsatz tropfen. Dieser ist ganz unten seitlich in der Basis angebracht und zu diesem Zweck leicht herausziehbar.



7. Stecken Sie das Stromkabel in die Steckdose.

Verwendung

1. Schalten Sie den Ultraschall-Luftbefeuchter ein, indem Sie auf dem Touchpad an der Front der Basis oder auf der Fernbedienung die Taste **ON/OFF** drücken. Beide Bedienungsarten stehen Ihnen für die Einstellung aller Funktionen jederzeit wahlweise zur Verfügung.
2. In der Mitte des Touchpads wird Ihnen die Temperatur des Wassers im Tank angezeigt.
3. Regeln Sie die Betriebszeit, indem Sie auf die Taste **TIMER** drücken. Auf dem Touchpad sehen Sie die eingestellte Zeit von 1, 2, 4 oder 8 Stunden. Die Anzeige **TIME** zeigt Ihnen die eingestellte Zeit an. Die Ziffer unten in der Mitte zeigt Ihnen die verbleibende Betriebszeit an.
4. Regeln Sie die Vernebelungs-Intensität, indem Sie auf die Taste **MIST+/-** drücken. Auf dem Touchpad erscheint die eingestellte Intensität 1 (niedrig), 2 (mittel) oder 3 (hoch).
5. Drehen Sie den 360°-Aufsatz in die gewünschte Position.
6. Schalten Sie das blaue LED-Nachtlicht ein, indem Sie auf die Taste **LIGHT** drücken.
7. Schalten Sie den Ultraschall-Luftbefeuchter aus, indem Sie auf die Taste **ON/OFF** drücken.

Reinigung

Reinigen Sie Ihren Ultraschall-Luftbefeuchter regelmäßig alle 2 bis 3 Wochen, um die Bildung von Mikroorganismen im Wassertank zu verhindern. Verwenden Sie für den Wassertank Leitungswasser und ein weiches Tuch und für die Basis ein sauberes Tuch, mit dem Sie vorsichtig um das Wasserventil wischen. Tauchen Sie die Basis niemals in Wasser und trennen Sie sie vor jeder Reinigung vom Stromnetz.

Entkalkung

Entkalken Sie den Oszillator, indem Sie ein paar Tropfen Reissessig darauf geben. Entfernen Sie die Reste anschließend mit einer weichen Bürste.

Problemlösungen

Das Display bleibt dunkel.

- Verbinden Sie das Gerät mit der Stromversorgung und schalten Sie es mit der **ON/OFF**-Taste ein.
- Reinigen Sie das Wasserventil und drücken Sie es sanft in den Wasserventil-Kopf.

Unangenehmer Geruch im Nebel

- Entnehmen Sie den Wassertank. Nehmen Sie den Tankdeckel ab und lagern Sie den Wassertank zwölf Stunden lang an einen kühlen, trockenen Ort.
- Reinigen Sie den Wassertank. Füllen Sie ihn anschließend mit sauberem Wasser.

Geringer Nebelausstoß

- Reinigen Sie den Oszillator.
- Reinigen Sie den Wassertank. Füllen Sie ihn anschließend mit sauberem Wasser.

Kein Nebel, trotz erleuchtetem Display

- Füllen Sie den Wassertank.
- Schalten Sie das Gerät ein.
- Überprüfen Sie den Sitz des Wasserventil-Kopfs. Befestigen Sie ihn gegebenenfalls durch leichtes Drücken.

Sicherheitshinweise

- Diese Bedienungsanleitung dient dazu, Sie mit der Funktionsweise dieses Produktes vertraut zu machen. Bewahren Sie diese Anleitung daher gut auf, damit Sie jederzeit darauf zugreifen können.
- Ein Umbauen oder Verändern des Produktes beeinträchtigt die Produktsicherheit. Achtung Verletzungsgefahr!
- Alle Änderungen und Reparaturen an dem Gerät oder Zubehör dürfen nur durch den Hersteller oder von durch ihn ausdrücklich hierfür autorisierte Personen durchgeführt werden.
- Achten Sie darauf, dass das Produkt an einer Steckdose betrieben wird die leicht zugänglich ist, damit Sie das Gerät im Notfall schnell vom Netz trennen können.
- Behandeln Sie das Produkt sorgfältig. Es kann durch Stöße, Schläge oder Fall aus bereits geringer Höhe beschädigt werden.
- Halten Sie das Produkt fern von Feuchtigkeit und extremer Hitze.

- Tauchen Sie das Produkt niemals in Wasser oder andere Flüssigkeiten.
- Dieses Gerät ist nicht dafür bestimmt, durch Personen einschließlich Kinder mit eingeschränkten physischen, sensorischen oder geistigen Fähigkeiten oder mangels Erfahrung und/oder mangels Wissen benutzt zu werden, es sei denn, sie werden durch eine für ihre Sicherheit zuständige Person beaufsichtigt oder erhalten von ihr Anweisungen, wie das Gerät zu benutzen ist.
- Kindern darf der Gebrauch des Gerätes nicht ohne Aufsicht erlaubt werden.
- Kinder müssen beaufsichtigt werden, um sicherzustellen, dass sie nicht mit dem Gerät spielen.
- Nehmen Sie das Gerät nicht in Betrieb bzw. ziehen Sie sofort den Netzstecker, wenn das Gerät oder das Netzkabel beschädigt ist oder der Verdacht auf einen Defekt nach einem Sturz oder Ähnlichem besteht.
- Trennen Sie das Gerät beim Befüllen oder Reinigen vom Stromnetz.
- Verwenden Sie das Gerät nicht im Freien. Das Gerät ist dafür bestimmt, im Haushalt verwendet zu werden.
- Betreiben Sie das Gerät nicht mit leerem Wassertank.
- Meiden Sie im Betrieb jeden Kontakt mit dem Oszillator.
- Sollte das Gerät während des Betriebs seltsame Geräusche oder Gerüche produzieren, trennen Sie das Gerät sofort von der Stromversorgung.
- Trennen Sie das Gerät von der Stromversorgung bevor Sie es reinigen oder bewegen.
- Berühren Sie den Oszillator nicht mit spitzen, harten oder scharfen Gegenständen.
- Stellen Sie das Gerät auf einen festen, ebenen Untergrund, der sein Gewicht tragen kann. Achten Sie auf einen sicheren Stand des Geräts.
- Setzen Sie das Gerät keiner direkten Sonneinstrahlung aus. Halten Sie es fern von Wärmequellen (z.B. Heizung).
- Halten Sie Abstand zu Möbelstücken und Geräten, die empfindlich auf Luftfeuchtigkeit reagieren.
- Öffnen Sie das Gerät niemals eigenmächtig. Führen Sie Reparaturen nie selbst aus!
- Fassen Sie den Stecker nie mit nassen Händen an. Betreiben Sie das Gerät nicht im Freien oder in Räumen mit hoher Luftfeuchtigkeit.

- Wenn Sie den Stecker aus der Steckdose herausziehen wollen, ziehen Sie immer direkt am Stecker. Ziehen Sie niemals am Kabel, es könnte beschädigt werden. Transportieren Sie das Gerät zudem niemals am Kabel.
- Überprüfen Sie das Gerät vor jeder Inbetriebnahme auf Beschädigungen. Wenn das Gerät, das Kabel oder der Stecker sichtbare Schäden aufweisen, darf das Gerät nicht benutzt werden. Verwenden Sie das Gerät nicht, wenn es eine Fehlfunktion hatte oder heruntergefallen ist.
- Achten Sie darauf, dass das Stromkabel nicht geknickt, eingeklemmt, überfahren wird oder mit Hitzequellen oder scharfen Kanten in Berührung kommt. Es darf außerdem nicht zur Stolperfalle werden.
- Benutzen Sie nach Möglichkeit keine Verlängerungskabel. Falls dies unumgänglich ist, benutzen Sie nur GS-geprüfte, spritzwassergeschützte, einfache Verlängerungskabel (keine Mehrfachsteckdosen), die für die Leistungsaufnahme des Geräts ausgelegt sind.
- Stellen Sie vor dem Anschließen an die Stromversorgung sicher, dass die auf dem Typenschild angegebene elektrische Spannung mit der Spannung Ihrer Steckdose übereinstimmt. Benutzen Sie nur Steckdosen mit Schutzkontakt.
- Verwenden Sie nur sauberes Trinkwasser.
- Geben Sie kein Metall, Chemikalien oder Reinigungsmittel in den Wassertank.
- Geben Sie das Aroma-Öl nur in den Aromafach-Einsatz, niemals in den Wassertank!
- Trennen Sie das Gerät von der Stromversorgung, bevor Sie den Wassertank entleeren.
- Technische Änderungen und Irrtümer vorbehalten.

Wichtige Hinweise zur Entsorgung

Dieses Elektrogerät gehört **NICHT** in den Hausmüll. Für die fachgerechte Entsorgung wenden Sie sich bitte an die öffentlichen Sammelstellen in Ihrer Gemeinde. Einzelheiten zum Standort einer solchen Sammelstelle und über ggf. vorhandene Mengenbeschränkungen pro Tag/Monat/Jahr entnehmen Sie bitte den Informationen der jeweiligen Gemeinde.

Konformitätserklärung

Hiermit erklärt PEARL.GmbH, dass sich das Produkt NX-7716-675 in Übereinstimmung mit der RoHS-Richtlinie 2011/65/EU, EMV-Richtlinie 2014/30/EU und Niederspannungsrichtlinie 2014/35/EU befindet.



Qualitätsmanagement
Dipl. Ing. (FH) Andreas Kurtasz

Die ausführliche Konformitätserklärung finden Sie unter www.pearl.de/support. Geben Sie dort im Suchfeld die Artikelnummer NX-7716 ein.

Informationen und Antworten auf häufige Fragen (FAQs) zu vielen unserer Produkte sowie ggfs. aktualisierte Handbücher finden Sie auf der Internetseite:

www.newgen-medicals.com

Geben Sie dort im Suchfeld die Artikelnummer oder den Artikelnamen ein.

Chère cliente, cher client,

Nous vous remercions d'avoir choisi cet humidificateur d'air à ultrasons avec nébuliseur 360°. Utilisez l'humidificateur pour lutter contre la sécheresse ambiante. Apaisez ainsi vos voies respiratoires, votre peau et vos yeux lors des périodes chaudes, et profitez d'un air frais en été.

Afin d'utiliser au mieux votre nouveau produit, veuillez lire attentivement ce mode d'emploi et respecter les consignes et astuces suivantes.

Contenu

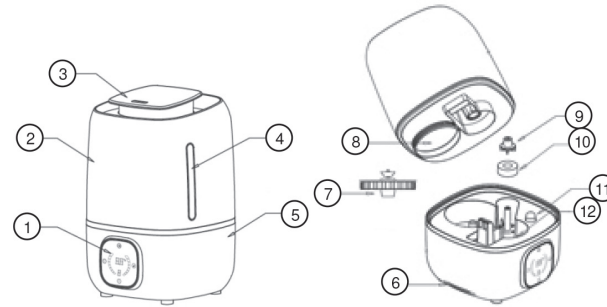
- Humidificateur d'air (base)
- Réservoir d'eau (3 L)
- Filtre en céramique
- Compartiment à huiles (dans la base)
- Embout 360°
- Adaptateur secteur
- Télécommande avec pile bouton CR2025 incluse
- Mode d'emploi

Caractéristiques techniques

Taille de la pièce	jusqu'à 30 m ²
Volume du réservoir	3 L
Autonomie	jusqu'à 10 h
Intensité de nébulisation	3 niveaux, jusqu'à 280 ml/h
Niveau de bruit	35 dB
Télécommande	portée jusqu'à 8 m
Arrêt automatique	oui, avec signal lumineux de prévention lorsque le réservoir est vide
Alimentation	230 V / 50 Hz
Puissance absorbée	25 W
Télécommande	1 pile bouton CR2025
Dimensions	160 × 265 × 160 mm
Poids	1190 g

Description du produit

Humidificateur d'air



- | | |
|-------------------------------|---------------------------|
| 1. Panneau de commande | 7. Couvercle du réservoir |
| 2. Réservoir d'eau | 8. Ouverture d'eau |
| 3. Sortie de vapeur | 9. Tête de la valve à eau |
| 4. Indicateur du niveau d'eau | 10. Valve à eau |
| 5. Base | 11. LED |
| 6. Compartiment à arômes | 12. Oscillateur |

Panneau de commande & télécommande

Panneau de commande	Télécommande	Désignation
		Bouton ON/OFF
		Bouton TIMER (minuteur)
		Bouton MIST + / MIST -
		Bouton LIGHT

Mise en marche

1. Retirez l'embout de nébulisation 360° du réservoir d'eau en le dévissant vers le haut.
2. Retirez le réservoir d'eau de la base en vous aidant de la poignée.



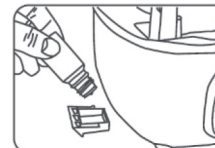
3. Retournez le réservoir, tête en bas, et dévissez le couvercle rond du réservoir.



4. Remplissez le réservoir d'eau froide. N'utilisez pas d'eau tiède ou d'eau chaude. N'ajoutez aucune substance (p. ex. de l'huile parfumée) dans l'eau.



5. Revissez le couvercle sur le réservoir et remettez ce dernier comme il convient sur la base.
6. Pour utiliser la fonction diffuseur de parfums, versez quelques gouttes d'huile essentielle dans le compartiment prévu à cet effet. Ce dernier se trouve au pied de la base, sur le côté. Vous pouvez le tirer facilement vers l'extérieur.



7. Branchez le câble d'alimentation à une prise murale.

Utilisation

- Allumez l'humidificateur d'air en appuyant sur le bouton **ON/OFF** de la télécommande ou du pavé tactile situé sur la face avant de la base. Les deux modes de commande vous permettent d'accéder à tout moment à toutes les fonctions.
- La température de l'eau contenue dans le réservoir vous est donnée au milieu du pavé tactile.
- Réglez le temps de fonctionnement en appuyant sur le bouton **TIMER**. Vous avez accès à des durées pré-réglées depuis le pavé tactile : 1, 2, 4 ou 8 h. L'affichage **TIME** vous indique la durée sélectionnée. Les chiffres sous le milieu vous indiquent le temps de fonctionnement restant.
- Réglez l'intensité de nébulisation en appuyant sur le bouton **MIST + / -**. L'intensité choisie apparaît sur le pavé tactile : intensité 1 (faible), 2 (moyen) ou 3 (haut).
- Tournez l'embout de 360° dans la position souhaitée.
- Pour allumer la veilleuse à LED bleue, appuyez sur le bouton **LIGHT**.
- Pour éteindre l'humidificateur d'air, appuyez sur le bouton **ON/OFF**.

Nettoyage

Nettoyez l'humidificateur d'air toutes les 2 à 3 semaines, afin d'empêcher la formation de micro-organismes dans le réservoir. Nettoyez le réservoir à l'eau du robinet et au chiffon doux. Nettoyez la base à l'aide d'un chiffon propre. Servez-vous en pour essuyer précautionneusement autour de la valve à eau. Ne plongez jamais la base dans l'eau. Débranchez-la de l'alimentation électrique avant chaque nettoyage.

Détartrage

Détartrez l'oscillateur en y versant quelques gouttes de vinaigre. Éliminez les résidus à l'aide d'une brosse douce

Dépannage

L'écran reste sombre

- Branchez l'appareil à l'alimentation électrique et allumez-le à l'aide du bouton ON/OFF.
- Nettoyez la valve à eau et placez-la précautionneusement dans la tête de la valve à eau.

La nébulisation répand une odeur désagréable

- Retirez le réservoir d'eau. Retirez le couvercle et rangez le réservoir dans un endroit froid et sec pendant douze heures.
- Nettoyez le réservoir d'eau. Remplissez-le avec de l'eau propre.

Faible intensité de nébulisation

- Nettoyez l'oscillateur.
- Nettoyez le réservoir d'eau. Remplissez-le avec de l'eau propre.

L'écran brille mais la nébulisation ne fonctionne pas

- Remplissez le réservoir d'eau.
- Allumez l'appareil.
- Vérifiez que la tête de la valve à eau est bien en place. Si besoin, remettez-la en place en poussant légèrement dessus.

Consignes de sécurité

- Ce mode d'emploi vous permet de vous familiariser avec le fonctionnement du produit. Conservez précieusement ce mode d'emploi afin de pouvoir le consulter en cas de besoin.
- Veillez à utiliser le produit uniquement comme indiqué dans la notice. Une mauvaise utilisation peut endommager le produit ou son environnement.
- Le démontage ou la modification du produit affecte sa sécurité. Attention : risque de blessures !
- Pour connaître les conditions de garantie, veuillez contacter votre revendeur. Veuillez également tenir compte des conditions générales de vente !
- Le démontage ou la modification du produit affecte sa sécurité. Attention, risque de blessure !
- N'ouvrez jamais l'appareil, sous peine de perdre toute garantie.
- Toute modification ou réparation de l'appareil ou de ses accessoires doit être effectuée exclusivement par le fabricant ou par un spécialiste dûment autorisé.
- La prise de courant à laquelle est branché l'appareil doit toujours être facilement accessible, pour que l'appareil puisse être rapidement débranché en cas d'urgence.
- Manipulez le produit avec précaution. Un coup, un choc, ou une chute, même de faible hauteur, peut l'endommager.
- N'exposez pas le produit à une chaleur extrême. Ne stockez pas le produit dans un endroit humide.
- Ne plongez jamais la base dans l'eau ni dans aucun autre liquide.
- Conservez le produit hors de la portée et de la vue des enfants !
- Cet appareil n'est pas conçu pour être utilisé par des personnes (y compris les enfants) dont les capacités physiques, sensorielles ou mentales sont réduites, ou des personnes dénuées d'expérience ou de connaissance, sauf si elles ont pu bénéficier, par l'intermédiaire d'une personne responsable de leur sécurité, d'une surveillance ou d'instructions préalables

concernant l'utilisation de l'appareil.

- Si le câble d'alimentation est endommagé, il doit être remplacé par le fabricant, son service après-vente ou des personnes de qualification similaire afin d'éviter tout danger. N'utilisez pas l'appareil tant que la réparation n'a pas été effectuée.
- Si vous ressentez une gêne lorsque vous vous trouvez à proximité de l'appareil, peut-être êtes-vous sensible aux ultrasons. Éloignez-vous tant que possible. Si nécessaire, éteignez l'appareil. Placez de préférence l'appareil à ultrasons dans une zone où ni vous, ni vos proches, ni vos animaux domestiques ne restez de façon prolongée.
- N'utilisez pas l'appareil en extérieur. L'appareil est conçu pour une utilisation domestique uniquement.
- N'utilisez jamais l'appareil lorsque le réservoir est vide.
- Évitez tout contact avec l'oscillateur lorsque l'appareil est en fonctionnement.
- Débranchez immédiatement l'appareil de l'alimentation électrique en cas de bruit ou d'odeur étrange pendant le fonctionnement.
- Avant de nettoyer l'appareil, de le remplir ou de le déplacer, débranchez-le de l'alimentation électrique.
- Ne touchez pas l'oscillateur avec des objets pointus, durs ou tranchants.
- Placez votre appareil sur une surface plane, stable et pouvant supporter le poids de l'appareil. Veillez à ce que l'appareil soit positionné de façon sécurisée.
- N'exposez pas l'appareil au rayonnement direct du soleil. Maintenez le produit à l'écart de sources de chaleur (p. ex. radiateur).
- Gardez un espace suffisant entre l'appareil et les meubles sensibles à l'humidité.
- Ne saisissez jamais la fiche avec des mains mouillées. N'utilisez pas l'appareil en extérieur.
- Lorsque vous débranchez la fiche de la prise murale, tirez toujours directement sur le connecteur. Ne tirez jamais sur le câble, il pourrait être endommagé. Ne transportez jamais l'appareil en le tenant par le câble.
- Vérifiez le bon état de l'appareil avant chaque utilisation. Si l'appareil, le câble ou l'adaptateur secteur présente des dommages visibles, l'appareil ne doit pas être utilisé. N'utilisez pas l'appareil s'il est tombé ou s'il présente un dysfonctionnement.
- Veillez à ne pas plier, écraser, pincer le câble d'alimentation, ni à l'exposer à des sources de chaleur ou des objets pointus ou

tranchants. Évitez de laisser l'appareil devenir un obstacle sur lequel quelqu'un risquerait de trébucher.

- Si possible, n'utilisez pas de câble de rallonge. Si cela s'avère inévitable, veillez à n'utiliser que des câbles de rallonge simples (pas de multiprise), correspondant aux normes de sécurité en vigueur, protégés contre les projections d'eau et conçus avec des caractéristiques appropriées à l'appareil.
- Avant de le brancher à l'alimentation, assurez-vous que l'indication de tension électrique inscrite sur l'appareil correspond bien à celle délivrée par votre prise murale. Utilisez uniquement des prises murales reliées à la terre.
- Utilisez uniquement de l'eau propre et potable.
- Ne versez pas de métal, de produits chimiques ou de produits nettoyant dans le réservoir.
- Ne versez jamais l'huile essentielle directement dans le réservoir ! Utilisez le compartiment prévu à cet effet.
- Débranchez l'appareil du réseau électrique avant de vider le réservoir à eau.
- Aucune garantie ne pourra être appliquée en cas de mauvaise utilisation.
- Le fabricant décline toute responsabilité en cas de dégâts matériels ou dommages (physiques ou moraux) dus à une mauvaise utilisation et/ou au non-respect des consignes de sécurité.
- Sous réserve de modification et d'erreur !

Consignes importantes pour le traitement des déchets

Cet appareil électronique ne doit **PAS** être jeté dans la poubelle de déchets ménagers. Pour l'enlèvement approprié des déchets, veuillez vous adresser aux points de ramassage publics de votre municipalité. Les détails concernant l'emplacement d'un tel point de ramassage et des éventuelles restrictions de quantité existantes par jour/mois/année, ainsi que sur des frais éventuels de collecte, sont disponibles dans votre municipalité.

Déclaration de conformité

La société PEARL.GmbH déclare ce produit NX-7716 conforme aux directives actuelles suivantes du Parlement Européen : 2011/65/UE, relative à la limitation de l'utilisation de certaines substances dangereuses dans les équipements électriques et électroniques, 2014/30/UE, concernant la compatibilité électromagnétique, et 2014/35/UE, relative au matériel électrique destiné à être employé dans certaines limites de tension.



Service Qualité

Dipl. Ing. (FH) Andreas Kurtasz

La déclaration de conformité complète du produit est disponible en téléchargement à l'adresse <https://www.pearl.fr/support/notices> ou sur simple demande par courriel à qualite@pearl.fr.