

Sehr geehrte Kundin, sehr geehrter Kunde,

vielen Dank für den Kauf dieses Waffeleisens für belgische Waffeln. Bitte lesen Sie diese Bedienungsanleitung aufmerksam durch und beachten Sie die aufgeführten Hinweise und Tipps, damit Sie Ihr Waffeleisen optimal einsetzen können.

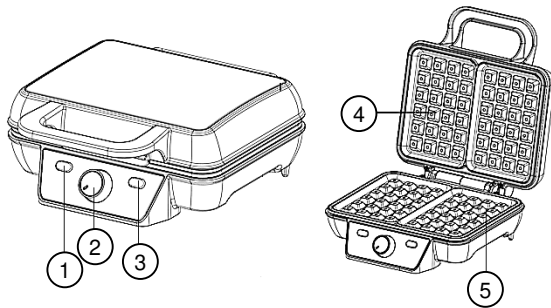
Lieferumfang

- Waffeleisen
- Bedienungsanleitung

Technische Daten

Stromversorgung	220 – 240 V, 50/60 Hz
Leistung	1.000 W
Backzeit	2 – 5 Minuten
Kabellänge	75 cm
Maße (BxHxT)	24 x 9,5 x 26 cm
Gewicht	Ca. 1,7 kg

Produktdetails



1. Power-LED (rot)
2. Drehregler
3. Temperatur-LED (grün)
4. Obere Heizfläche
5. Untere Heizfläche

Inbetriebnahme

1. Entfernen Sie alle Verpackungsmaterialien und stellen Sie das Gerät auf eine hitzebeständige Arbeitsplatte. Achten Sie auf genügend Abstand zu anderen Geräten.
2. Reinigen Sie die Backflächen vor dem ersten Gebrauch mit einem weichen feuchten Tuch. Achten Sie darauf, dass kein Wasser in Geräteinnere gelangt.

3. Trocknen Sie die Backflächen mit einem weichen Tuch ab.
4. Stecken Sie den Netzstecker in eine Steckdose und schließen Sie den Deckel. Das Gerät heizt sich auf. Lassen Sie es einige Minuten aufheizen, damit eventuelle Produktionsrückstände beseitigt werden.
5. Schalten Sie das Gerät aus und ziehen Sie den Netzstecker. Lassen Sie es vollständig abkühlen und reinigen Sie es anschließend erneut.



HINWEIS:

Aufgrund von Fertigungsrückständen kann es beim ersten Erhitzen zu erhöhter Rauchentwicklung kommen. Dies ist normal und kein Grund zur Sorge. Lüften Sie ggf. den Raum. Die ersten Waffeln sind aus hygienischen Gründen nicht zum Verzehr geeignet!



ACHTUNG!

Verwenden Sie das Gerät niemals in vertikaler Position. Diese ist nur zur Aufbewahrung geeignet.

Verwendung

1. Fetten Sie die Heizflächen mit einem Teelöffel Speiseöl gleichmäßig ein. Entfernen Sie überschüssiges Öl mit einem saugfähigen Küchentuch. Schließen Sie wieder den Deckel.
2. Stecken Sie den Stecker in eine Steckdose und stellen Sie am Drehregler die gewünschte Temperatur ein. Die Power- und Temperatur-LEDs leuchten, während sich das Gerät aufheizt. Wenn die Temperatur-LED erlischt, hat das Gerät die eingestellte Temperatur erreicht.
3. Öffnen Sie den Deckel am Griff.
4. Geben Sie vorsichtig eine Schöpfkelle voll Teig (siehe Kapitel **Rezept**) auf die Backfläche und verteilen Sie ihn zügig und gleichmäßig. Überfüllen Sie das Gerät nicht. Schließen Sie dann den Deckel des Waffeleisens. Die Temperatur-LED schaltet sich wieder ein.



ACHTUNG!

Das Waffeleisen ist nicht für den Gebrauch mit herkömmlichen Waffelteig geeignet. Bitte verwenden Sie einen Waffelteig speziell für Belgische Waffel (siehe Kapitel **Rezept**).

5. Backen Sie den Teig für 2 – 5 Minuten oder bis die Waffel goldbraun ist. Passen Sie die Backzeit entsprechend Ihres Geschmacks an.
6. Öffnen Sie den Deckel am Griff und entnehmen Sie die Waffel

mit einem Kunststoff-Pfannenwender. Verwenden Sie keine Metall-Pfannenwender, Messer oder andere scharfkantigen oder spitzen Gegenstände, da diese die Heizflächen beschädigen können.

7. Um weitere Waffeln zu backen, schließen Sie den Deckel und warten Sie, bis es sich wieder aufgeheizt hat und die Temperatur-LED wieder erloschen ist. Wiederholen Sie dann die Schritte 4 – 6.
8. Wenn Sie keine weiteren Waffeln backen wollen, trennen Sie das Gerät von der Stromversorgung und lassen Sie es abkühlen.



HINWEIS:

Ist die Waffel nicht von beiden Seiten gleichmäßig gebräunt und/oder noch nicht durchgebacken, wurde zu wenig Teig eingefüllt.

Reinigung und Aufbewahrung

Schalten Sie das Gerät vor der Reinigung und Lagerung aus und trennen Sie es von der Stromversorgung. Lassen Sie es vollständig abkühlen.

Wischen Sie die Heizflächen mit einem feuchten weichen Tuch sauber. Verwenden Sie keine Scheuermittel, -pulver oder Reinigungsmittel. Tauchen Sie das Gerät nicht in Wasser und stellen Sie es nicht in die Spülmaschine! Lassen Sie das Gerät gut trocknen. Bevor Sie es das nächste Mal verwenden, fetten Sie es wieder leicht mit Speiseöl ein, um die Waffeln gut entnehmen zu können.

Bevor Sie das Gerät lagern, achten Sie darauf, dass es vollständig trocken und abgekühlt ist. Um Platz zu sparen, können Sie das Gerät auch vertikal lagern.

Rezept

250g Mehl, 50g Zucker, 1 Packung Vanillezucker, 1 Prise Salz, 20g Hefe, 300 ml Milch, 40g Butter, 2 Eier

für ca. 8 Waffeln

Lösen Sie die Hefe in lauwarmen Milch auf. Geben Sie Mehl, Zucker, Vanillezucker sowie eine Prise Salz in eine Rührschüssel und mischen Sie alles. Geben Sie die Hefemilch hinzu und verrühren Sie alles zu einem Teig, der glatt und zugleich zähflüssig sein soll. Lassen Sie ihn abgedeckt für ca. 10 Minuten gehen.

Zerlassen Sie die Butter bei niedriger Temperatur und lassen Sie sie abkühlen. Rühren Sie dann die Butter zusammen mit

dem Eigelb unter den gegangenen Teig und lassen Sie ihn erneut abgedeckt für weitere 20 Minuten gehen. Schlagen Sie dann das Eiweiß steif zu Schnee und rühren Sie es unter den Waffelteig.

Geben Sie den Teig in das Waffeleisen und backen Sie ihn für ca. 2 – 5 Minuten.

Sicherheitshinweise

- Diese Bedienungsanleitung dient dazu, Sie mit der Funktionsweise dieses Produktes vertraut zu machen. Bewahren Sie diese Anleitung daher gut auf, damit Sie jederzeit darauf zugreifen können.
- Ein Umbauen oder Verändern des Produktes beeinträchtigt die Produktsicherheit. Achtung Verletzungsgefahr!
- Alle Änderungen und Reparaturen an dem Gerät oder Zubehör dürfen nur durch den Hersteller oder von durch ihn ausdrücklich hierfür autorisierte Personen durchgeführt werden.
- Achten Sie darauf, dass das Produkt an einer Steckdose betrieben wird, die leicht zugänglich ist, damit Sie das Gerät im Notfall schnell vom Netz trennen können.
- Behandeln Sie das Produkt sorgfältig. Es kann durch Stöße, Schläge oder Fall aus bereits geringer Höhe beschädigt werden.
- Halten Sie das Produkt fern von Feuchtigkeit.
- Tauchen Sie das Produkt niemals in Wasser oder andere Flüssigkeiten.
- Dieses Gerät ist nicht dafür bestimmt, durch Personen (einschließlich Kinder) mit eingeschränkten physischen, sensorischen oder geistigen Fähigkeiten oder mangels Erfahrung und/oder mangels Wissen benutzt zu werden, es sei denn, sie werden durch eine für ihre Sicherheit zuständige Person beaufsichtigt oder erhalten von ihr Anweisungen, wie das Gerät zu benutzen ist.
- Kinder müssen beaufsichtigt werden, um sicherzustellen, dass sie nicht mit dem Gerät spielen
- Das Gerät ist nicht dazu bestimmt mit einer externen Zeitschaltuhr oder einem separaten Fernwirksystem betrieben zu werden.
- Während des Betriebs des Gerätes kann die Temperatur der berührbaren Oberfläche sehr hoch sein. Berühren Sie nicht das Gerätegehäuse, Verbrennungsgefahr!
- Fassen Sie zum Öffnen den Griff des Geräts an.

- Stellen Sie das Gerät auf einer hitzebeständigen Arbeitsfläche fern von brennbaren Gegenständen (z.B. Gardinen) auf.
- Decken Sie das Gerät während des Betriebes nicht ab und stellen Sie keine Gegenstände darauf ab.
- Setzen Sie das Gerät nicht während des Betriebes um. Warten Sie stets ab, bis sich das Gerät vollständig abgekühlt hat und ziehen Sie vor dem Umsetzen den Netzstecker.
- Legen Sie keine brennbaren Gegenstände (wie Papier, Pappe, Kunststoffe usw.) in das Gerät, Brandgefahr!
- Fassen Sie den Stecker nie mit nassen Händen an. Betreiben Sie das Gerät nicht im Freien oder in Räumen mit hoher Luftfeuchtigkeit.
- Wenn Sie den Stecker aus der Steckdose herausziehen wollen, ziehen Sie immer direkt am Stecker. Ziehen Sie niemals am Kabel, es könnte beschädigt werden. Transportieren Sie das Gerät zudem niemals am Kabel.
- Achten Sie darauf, dass das Stromkabel nicht geknickt, eingeklemmt, überfahren wird oder mit Hitzequellen oder scharfen Kanten in Berührung kommt. Es darf außerdem nicht zur Stolperfalle werden.
- Benutzen Sie nach Möglichkeit keine Verlängerungskabel. Falls dies unumgänglich ist, benutzen Sie nur GS-geprüfte, spritzwassergeschützte, einfache Verlängerungskabel (keine Mehrfachsteckdosen), die für die Leistungsaufnahme des Geräts ausgelegt sind.
- Stellen Sie vor dem Anschließen an die Stromversorgung sicher, dass die auf dem Typenschild angegebene elektrische Spannung mit der Spannung Ihrer Steckdose übereinstimmt. Benutzen Sie nur Steckdosen mit Schutzkontakt.
- Achten Sie darauf, dass das Gerät ausgeschaltet ist, bevor Sie den Stecker ziehen oder einstecken.
- Lassen Sie das Gerät während des Betriebs nie unbeaufsichtigt.
- Verwenden Sie das Gerät nur zum Herstellen von Waffeln.
- Stellen Sie das Gerät nicht auf oder in die Nähe einer heißen Gasflamme, einer elektrischen Herdplatte oder eines anderen Geräts.
- Achten Sie darauf, dass das Kabel nicht von der Arbeitsfläche herunter hängt und dass es keine heißen Oberflächen berührt.

- Verwenden Sie das Gerät nicht, wenn es beschädigt ist oder eine Fehlfunktion hatte.
- Verwenden Sie das Gerät nicht im Freien.
- Das Gerät ist nur für den Hausgebrauch und nicht für den kommerziellen Gebrauch geeignet.
- Ziehen Sie den Stecker, wenn Sie das Gerät nicht verwenden.



- Achtung! Heiße Oberflächen!
- Technische Änderungen und Irrtümer vorbehalten!

Wichtige Hinweise zur Entsorgung

Dieses Elektrogerät gehört **nicht** in den Hausmüll. Für die fachgerechte Entsorgung wenden Sie sich bitte an die öffentlichen Sammelstellen in Ihrer Gemeinde. Einzelheiten zum Standort einer solchen Sammelstelle und über ggf. vorhandene Mengenbeschränkungen pro Tag/Monat/Jahr entnehmen Sie bitte den Informationen der jeweiligen Gemeinde.

Konformitätserklärung

Hiermit erklärt PEARL.GmbH, dass sich das Produkt NX-7718-675 in Übereinstimmung mit der Ökodesignrichtlinie 2009/125/EG, der RoHS-Richtlinie 2011/65/EU, der EMV-Richtlinie 2014/30/EU und der Niederspannungsrichtlinie 2014/35/EU befindet.

Kurtasz, A.

Qualitätsmanagement
Dipl. Ing. (FH) Andreas Kurtasz

Die ausführliche Konformitätserklärung finden Sie unter www.pearl.de/support. Geben Sie dort im Suchfeld die Artikelnummer NX-7718 ein.

Informationen und Antworten auf häufige Fragen (FAQs) zu vielen unserer Produkte sowie ggfs. aktualisierte Handbücher finden Sie auf der Internetseite:

www.rosensteinundsoehne.de

Geben Sie dort im Suchfeld die Artikelnummer oder den Artikelnamen ein.

Chère cliente, cher client,

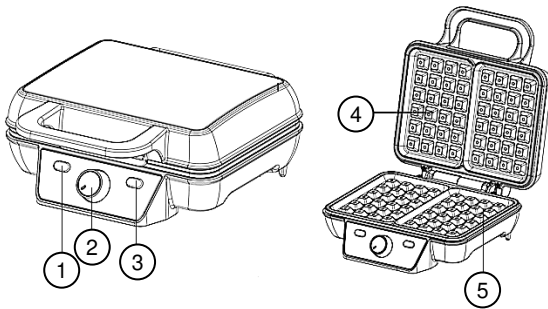
Nous vous remercions d'avoir choisi ce gaufrier. Afin d'utiliser au mieux votre nouveau produit, veuillez lire attentivement ce mode d'emploi et respecter les consignes et astuces suivantes.

Contenu

- Gaufrier
- Mode d'emploi

Caractéristiques techniques

Alimentation	220 – 240 V, 50/60 Hz
Puissance	1000 W
Temps de cuisson	de 2 à 5 minutes
Longueur du câble	75 cm
Dimensions (L x H x P)	24 x 9,5 x 26 cm
Poids	Env. 1,7 kg

Description du produit

1. LED d'alimentation (rouge)
2. Bouton régulateur
3. LED de température (vert)
4. Plaque chauffante supérieure
5. Plaque chauffante inférieure

Mise en marche

1. Déballer complètement l'appareil et poser-le sur une surface à l'épreuve de la chaleur. Respectez une distance suffisante avec les autres appareils.
2. Avant la première utilisation, nettoyez les plaques chauffantes avec un chiffon doux et humide. Assurez-vous que l'eau ne pénètre pas à l'intérieur de l'appareil.
3. Séchez les plaques chauffantes avec un chiffon doux.

4. Branchez la fiche d'alimentation à une prise de courant, et fermez le couvercle. L'appareil commence à chauffer. Laissez-le chauffer pendant quelques minutes afin que les éventuels résidus de production soient éliminés.
5. Éteignez l'appareil et débranchez la fiche d'alimentation. Laissez-le refroidir complètement et nettoyez-le à nouveau.

**NOTE :**

Les résidus liés à la fabrication de l'appareil peuvent provoquer la formation de fumée lorsque l'appareil chauffe pour la première fois. Ceci est normal et ne doit pas vous inquiéter. Le cas échéant, aérez la pièce. Pour des raisons d'hygiène, les premières gaufres ne doivent pas être consommées !

**ATTENTION !**

N'utilisez jamais l'appareil s'il est en position verticale. Cette position convient uniquement pour le stockage.

Utilisation

1. Graissez de façon homogène les plaques chauffantes avec une cuillère à café d'huile. Enlevez l'excédent d'huile avec un chiffon de cuisine absorbant. Refermez le couvercle.
2. Branchez la fiche d'alimentation à une prise murale et réglez la température de votre choix au moyen du bouton régulateur. Les LED d'alimentation et de température brillent pendant que l'appareil chauffe. Lorsque la température programmée est atteinte, la LED de température s'éteint automatiquement.
3. Ouvrez le couvercle en vous servant de la poignée.
4. Versez doucement une pleine louche de pâte sur la plaque chauffante (voir chapitre **Recette**) et répartissez-la rapidement et de manière homogène. Ne remplissez pas trop l'appareil. Refermez le couvercle du gaufrier. La LED de température brille à nouveau.

**ATTENTION !**

Le gaufrier n'est pas conçu pour une utilisation avec une pâte à gaufre classique. Veuillez utiliser une pâte à gaufre spéciale pour gaufres belges (voir **Recette**).

5. Faites cuire la pâte pendant 2 à 5 minutes, ou attendez que les gaufres soient dorées. Adaptez le temps de cuisson à vos goûts.
6. Ouvrez le couvercle en vous servant de la poignée et sortez

les gaufres à l'aide d'une spatule de plastique. N'utilisez pas de spatule de métal, de couteau ou tout autre objet tranchant car ces derniers risquent d'endommager les plaques chauffantes.

7. Pour préparer davantage de gaufres, fermez le couvercle et attendez que l'appareil ait fini de préchauffer et que la LED de température se soit à nouveau éteinte. Répétez les étapes 4 à 6.
8. Si vous n'avez plus de gaufre à préparer, débranchez l'appareil de l'alimentation électrique et laissez-le refroidir.

**NOTE :**

Si la gaufre n'a pas bruni de la même façon de chaque côté et/ou si elle n'est pas entièrement cuite, cela signifie que vous n'avez pas versé assez de pâte.

Nettoyage et stockage

Éteignez l'appareil et débranchez-le de l'alimentation électrique avant de le nettoyer ou de le ranger. Laissez-le refroidir complètement.

Nettoyez les plaques chauffantes à l'aide d'un chiffon doux et humide. N'utilisez ni liquide chimique, ni poudre, ni produit nettoyant. Ne plongez jamais l'appareil dans l'eau et ne le mettez pas au lave-vaisselle. Laissez l'appareil sécher complètement. Lorsque vous réutilisez l'appareil, graissez à nouveau les plaques afin de pouvoir décoller facilement les gaufres.

Avant de ranger l'appareil, vérifiez qu'il est bien sec et qu'il a refroidi. Pour gagner de la place, rangez l'appareil verticalement.

Recette

250 g de farine, 50 g de sucre, 1 sachet de sucre vanillé, 1 pincée de sel, 20 g de levure, 300 ml de lait, 40 g de beurre, 2 œufs
pour 8 gaufres environ

Diluez la levure dans le lait tiédi. Versez la farine, le sucre, le sucre vanillé et le sel dans un saladier. Mélangez le tout. Ajoutez le lait et la levure et mélangez le tout pour obtenir une pâte lisse, homogène et visqueuse. Couvrez-la et laissez-la reposer pendant 10 minutes environ.

Faites fondre le beurre à faible température et laissez-le refroidir. Mélangez le beurre avec les jaunes d'œufs, puis ajoutez-les à la pâte. Couvrez à nouveau le tout et laissez-le

reposer pendant 20 minutes. Battez les blancs d'œufs en neige et incorporez-les à la pâte à gaufre.

Versez la pâte dans le gaufrier et laissez-la cuire pendant 2 à 5 minutes.

Consignes de sécurité

- Ce mode d'emploi vous permet de vous familiariser avec le fonctionnement du produit. Conservez précieusement ce mode d'emploi afin de pouvoir le consulter en cas de besoin.
- Pour connaître les conditions de garantie, veuillez contacter votre revendeur. Veuillez également tenir compte des conditions générales de vente !
- Veillez à utiliser le produit uniquement comme indiqué dans la notice. Une mauvaise utilisation peut endommager le produit ou son environnement.
- Le démontage ou la modification du produit affecte sa sécurité. Attention : risque de blessures !
- Toute modification ou réparation de l'appareil ou de ses accessoires doit être effectuée exclusivement par le fabricant ou par un spécialiste dûment autorisé.
- Veillez à ce que l'appareil soit branché sur une prise facilement accessible de manière à pouvoir être débranché rapidement en cas d'urgence.
- Manipulez le produit avec précaution. Un coup, un choc, ou une chute, même de faible hauteur, peut l'endommager.
- N'exposez pas le produit à l'humidité.
- Ne plongez jamais le produit dans l'eau ni dans aucun autre liquide.
- Conservez le produit hors de la portée et de la vue des enfants !
- Cet appareil n'est pas conçu pour être utilisé par des personnes (y compris les enfants) dont les capacités physiques, sensorielles ou mentales sont réduites, ou des personnes dénuées d'expérience ou de connaissance, sauf si elles ont pu bénéficier, par l'intermédiaire d'une personne responsable de leur sécurité, d'une surveillance ou d'instructions préalables concernant l'utilisation de l'appareil.
- Si le câble d'alimentation est endommagé, il doit être remplacé par le fabricant, son service après-vente ou des personnes de qualification similaire afin d'éviter tout danger. N'utilisez pas l'appareil tant que la réparation n'a pas été effectuée.
- L'appareil ne doit pas être utilisé avec un minuteur externe ou avec un autre système de commande à distance.

- Lors de l'utilisation de l'appareil, la température des surfaces que vous touchez peut être très élevée. Ne touchez pas le boîtier de l'appareil. Risques de brûlures !



- Attention ! Surfaces chaudes !
- Servez-vous de la poignée pour ouvrir l'appareil.
- Placez l'appareil sur une surface résistante à la chaleur et maintenez-le à distance des objets inflammables (p. ex. les rideaux).
- Pendant l'utilisation, ne couvrez pas l'appareil et ne posez aucun objet dessus.
- Ne déplacez pas l'appareil pendant l'utilisation. Avant de déplacer l'appareil, attendez qu'il ait complètement refroidi et débranchez la fiche d'alimentation de la prise de courant.
- Ne placez aucun matériau inflammable sur l'appareil (papier, plastique, carton) dans l'appareil. Risque d'incendie !
- Ne saisissez jamais la fiche avec des mains mouillées. N'utilisez pas l'appareil en extérieur ou dans des pièces avec une humidité élevée.
- Lorsque vous débranchez la fiche de la prise murale, tirez toujours directement sur le connecteur. Ne tirez jamais sur le câble, il pourrait être endommagé. Ne transportez jamais l'appareil en le tenant par le câble.
- Veillez à ne pas plier, écraser, pincer le câble d'alimentation, ni à l'exposer à des sources de chaleur ou des objets pointus ou tranchants. Évitez de laisser l'appareil devenir un obstacle sur lequel quelqu'un risquerait de trébucher.
- Assurez-vous que le câble ne pende pas de la surface de travail et qu'il n'entre pas en contact avec des surfaces chaudes.
- Si possible, n'utilisez pas de câble de rallonge. Si cela s'avère inévitable, veillez à n'utiliser que des câbles de rallonge simples (pas de multiprise), correspondant aux normes de sécurité en vigueur, protégés contre les projections d'eau et conçus avec des caractéristiques appropriées à l'appareil.
- Avant de le brancher à l'alimentation, assurez-vous que l'indication de tension électrique inscrite sur l'appareil correspond bien à celle délivrée par votre prise murale. Utilisez uniquement des prises murales reliées à la terre.
- Assurez-vous que l'appareil est éteint avant de brancher ou de débrancher la fiche d'alimentation.
- Ne laissez jamais l'appareil sans surveillance pendant l'utilisation !
- N'utilisez pas l'appareil en extérieur.

- Cet appareil est conçu pour un usage domestique uniquement, et non pour une utilisation commerciale.
- N'utilisez l'appareil que pour préparer des gaufres.
- Ne placez jamais l'appareil sur ou à proximité de flammes de cuisson à gaz, de plaques de cuisson électriques ou de tout autre appareil.
- N'utilisez pas l'appareil s'il est endommagé ou s'il présente un dysfonctionnement.
- Lorsque l'appareil n'est pas utilisé, débranchez l'adaptateur secteur.
- Aucune garantie ne pourra être appliquée en cas de mauvaise utilisation.
- Le fabricant décline toute responsabilité en cas de dégâts matériels ou dommages (physiques ou moraux) dus à une mauvaise utilisation et/ou au non-respect des consignes de sécurité.
- Sous réserve de modification et d'erreur !

Consignes importantes pour le traitement des déchets

Cet appareil électronique ne doit PAS être jeté dans la poubelle de déchets ménagers. Pour l'enlèvement approprié des déchets, veuillez vous adresser aux points de ramassage publics de votre municipalité.

Les détails concernant l'emplacement d'un tel point de ramassage et des éventuelles restrictions de quantité existantes par jour/mois/année, ainsi que sur des frais éventuels de collecte, sont disponibles dans votre municipalité.

Déclaration de conformité

La société PEARL.GmbH déclare ce produit NX-7718 conforme aux directives actuelles suivantes du Parlement Européen : 2009/125/CE (du Parlement européen et du Conseil), 2011/65/UE, 2014/30/UE, et 2014/35/UE.

Kurtasz, A.

Service Qualité
Dipl. Ing. (FH) Andreas Kurtasz

La déclaration de conformité complète du produit est disponible en téléchargement à l'adresse <https://www.pearl.fr/support/notices> ou sur simple demande par courriel à qualite@pearl.fr.

Caro cliente,

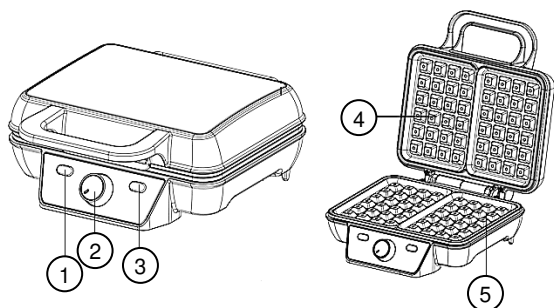
Grazie per aver acquistato questa macchina per waffle per waffle belgi. Leggere attentamente queste istruzioni per l'uso e osservare le informazioni e i suggerimenti elencati in modo da poter utilizzare la piastra per cialde in modo ottimale.

portata di consegna

- Macchina per waffle
- manuale operativo

Specifiche tecniche

Alimentazione elettrica	220-240 V, 50/60 Hz
energia	1.000 W.
tempo di cottura	25 minuti
Lunghezza del cavo	75 cm
Dimensioni (LxAxP)	24 x 9,5 x 26 cm
Peso	Circa 1,7 kg

Dettagli del prodotto

1. LED di alimentazione (rosso)
2. Controllo rotativo
3. LED temperatura (verde)
4. Superficie riscaldante superiore
5. Superficie di riscaldamento inferiore

Installazione

1. Rimuovere tutti i materiali di imballaggio e posizionare il dispositivo su una superficie di lavoro resistente al calore. Assicurati che ci sia una distanza sufficiente da altri dispositivi.
2. Prima del primo utilizzo, pulire le superfici di cottura con un panno morbido e umido. Assicurati che l'acqua non penetri all'interno del dispositivo.

3. Asciugare le superfici di cottura con un panno morbido.
4. Inserire la spina di alimentazione in una presa e chiudere il coperchio. Il dispositivo si sta riscaldando. Lasciar scaldare qualche minuto per eliminare eventuali residui di produzione.
5. Spegnerne il dispositivo e scollegare la spina di alimentazione. Lascialo raffreddare completamente e poi puliscilo di nuovo.

**NOTA:**

A causa dei residui di produzione, durante il primo riscaldamento può verificarsi un aumento dello sviluppo di fumo. Questo è normale e non è motivo di preoccupazione. Se necessario, aerare la stanza. Le prime cialde non sono adatte al consumo per motivi di igiene!

**PERICOLO!**

Non utilizzare mai il dispositivo in posizione verticale. Questo è adatto solo per la conservazione.

uso

1. Ungere uniformemente le superfici riscaldanti con un cucchiaino di olio da cucina. Rimuovere l'olio in eccesso con un canovaccio assorbente. Chiudi di nuovo il coperchio.
2. Inserire la spina in una presa e impostare la temperatura desiderata sulla manopola di controllo. I LED di alimentazione e temperatura si accendono durante il riscaldamento del dispositivo. Quando il LED della temperatura si spegne, il dispositivo ha raggiunto la temperatura impostata.
3. Apri il coperchio sulla maniglia.
4. Mettere con cura un mestolo pieno di pasta (vedi capitolo ricetta) sul piano di cottura e distribuirlo velocemente e in modo uniforme. Non riempire eccessivamente il dispositivo. Quindi chiudere il coperchio della piastra per cialde. Il LED della temperatura si riaccende.

**PERICOLO!**

La piastra per cialde non è adatta per l'uso con la pastella per waffle convenzionale. Si prega di utilizzare una pastella per waffle realizzata appositamente per i waffle belgi (vedere la ricetta del capitolo).

5. Cuocere la pastella per 2 - 5 minuti o fino a quando la cialda è dorata. Regola il tempo di cottura in base ai tuoi gusti.
6. Aprire il coperchio sul manico e rimuovere la cialda con una

spatola di plastica. Non utilizzare spatole metalliche, coltelli o altri oggetti a spigoli vivi o appuntiti in quanto possono danneggiare le superfici riscaldanti.

7. Per cuocere più waffle, chiudere il coperchio e attendere che si sia nuovamente riscaldato e che il LED della temperatura si sia spento di nuovo. Quindi ripetere i passaggi 4-6.
8. Se non vuoi più cuocere i waffle, scollega il dispositivo dall'alimentazione e lascialo raffreddare.

**NOTA:**

Se il waffle non è uniformemente dorato su entrambi i lati e / o non è ancora completamente cotto, è stata aggiunta una quantità insufficiente di pastella.

Pulizia e conservazione

Prima della pulizia e della conservazione, spegnere il dispositivo e scollegarlo dall'alimentazione. Lascialo raffreddare completamente.

Pulisci le superfici riscaldanti con un panno umido e morbido. Non utilizzare detergenti abrasivi, polveri o detergenti. Non immergere il dispositivo in acqua e non metterlo in lavastoviglie! Lascia asciugare bene il dispositivo. Prima di utilizzarlo la prossima volta, ungerlo leggermente di nuovo con olio da cucina in modo che i waffle possano essere facilmente rimossi. Prima di riporre il dispositivo, assicurarsi che sia completamente asciutto e fresco. Per risparmiare spazio, puoi anche riporre il dispositivo verticalmente.

ricetta

250 g di farina, 50 g di zucchero, 1 bustina di zucchero vanigliato, 1 pizzico di sale, 20 g di lievito, 300 ml di latte, 40 g di burro, 2 uova

per circa 8 cialde


Sciogliere il lievito nel latte tiepido. Mettete la farina, lo zucchero, lo zucchero vanigliato e un pizzico di sale in una terrina e amalgamate il tutto. Aggiungere il latte lievitato e mescolare il tutto fino ad ottenere un impasto che dovrà risultare liscio e viscoso allo stesso tempo. Lascialo coperto per camminare per circa 10 minuti.

Fate sciogliere il burro a fuoco lento e lasciate raffreddare. Quindi mescolare il burro insieme al tuorlo d'uovo nell'impasto lievitato e lasciarlo lievitare coperto per altri 20 minuti. Quindi sbattere l'albume fino a renderlo duro e incorporarlo nella pastella per waffle.

Mettere la pastella nella piastra per cialde e infornare per circa 2 - 5 minuti.

Istruzioni di sicurezza

- Queste istruzioni per l'uso hanno lo scopo di familiarizzare con le funzionalità di questo prodotto. Si prega di conservare queste istruzioni in un luogo sicuro in modo da potervi accedere in qualsiasi momento.
- La modifica o la modifica del prodotto influisce sulla sicurezza del prodotto. Attenzione rischio di lesioni!
- Tutte le modifiche e le riparazioni al dispositivo o agli accessori possono essere eseguite solo dal produttore o da persone da lui espressamente autorizzate.
- Assicurarsi che il prodotto venga azionato da una presa facilmente accessibile in modo da poter scollegare rapidamente il dispositivo dalla rete in caso di emergenza.
- Maneggia il prodotto con attenzione. Può essere danneggiato da colpi, colpi o caduta da una piccola altezza.
- Tenere il prodotto lontano dall'umidità.
- Non immergere mai il prodotto in acqua o altri liquidi.
- Questo dispositivo non è destinato all'uso da parte di persone (compresi i bambini) con capacità fisiche, sensoriali o mentali limitate o mancanza di esperienza e / o conoscenza, a meno che non siano supervisionate o ottenute da una persona responsabile della loro sicurezza le sue istruzioni su come utilizzare il dispositivo.
- I bambini devono essere sorvegliati per assicurarsi che non giochino con il dispositivo
- Il dispositivo non è progettato per essere azionato con un timer esterno o un sistema di controllo remoto separato.
- La temperatura della superficie tattile può essere molto alta durante il funzionamento del dispositivo. Non toccare l'alloggiamento del dispositivo, pericolo di ustioni!
- Afferrare la maniglia del dispositivo per aprirlo.
- Posizionare il dispositivo su un piano di lavoro resistente al calore lontano da oggetti infiammabili (ad es. Tende).
- Non coprire il dispositivo durante il funzionamento e non appoggiarvi sopra oggetti.
- Non spostare il dispositivo durante il funzionamento. Attendere sempre che il dispositivo si sia completamente raffreddato e staccare la spina prima di spostarlo.

- Non collocare oggetti infiammabili (come carta, cartone, plastica, ecc.) Nel dispositivo, rischio di incendio!
- Non maneggiare mai la spina con le mani bagnate. Non utilizzare il dispositivo all'aperto o in ambienti con elevata umidità.
- Se si desidera estrarre la spina dalla presa, tirare sempre direttamente la spina. Non tirare mai il cavo, potrebbe danneggiarsi. Inoltre, non trasportare mai il dispositivo tenendolo per il cavo.
- Assicurarsi che il cavo di alimentazione non sia piegato, schiacciato, travolto o venga a contatto con fonti di calore o bordi taglienti. Inoltre, non deve essere un pericolo di inciampo.
- Se possibile, non utilizzare cavi di prolunga. Se ciò è inevitabile, utilizzare solo cavi di prolunga semplici, a prova di schizzi e testati GS (non prese multiple) progettati per il consumo di energia del dispositivo.
- Prima di effettuare il collegamento all'alimentazione, assicurarsi che la tensione elettrica specificata sulla targhetta dei dati corrisponda alla tensione della presa. Utilizzare solo prese con contatto di protezione.
- Assicurarsi che il dispositivo sia spento prima di tirare o collegare la spina.
- Non lasciare mai il dispositivo incustodito durante il funzionamento.
- Utilizzare il dispositivo solo per preparare waffle.
- Non posizionare il dispositivo sopra o vicino a fiamme di gas calde, fornelli elettrici o altri dispositivi.
- Assicurarsi che il cavo non penda dal piano di lavoro e che non tocchi le superfici calde.
- Non utilizzare il dispositivo se è danneggiato o non funziona correttamente.
- Non utilizzare il dispositivo all'aperto.
- Il dispositivo è adatto solo per uso domestico e non per uso commerciale.
- Estrarre la spina quando non si utilizza il dispositivo.
-  Pericolo! Superfici calde!
- Con riserva di modifiche tecniche ed errori!

Informazioni importanti sullo smaltimento

Questo dispositivo elettrico non appartiene ai rifiuti domestici. Per uno smaltimento corretto, contattare i punti di raccolta pubblici della propria comunità. Per i dettagli sull'ubicazione di tale punto di raccolta ed eventuali limitazioni di quantità per giorno / mese / anno, fare riferimento alle informazioni del rispettivo comune.

Dichiarazione di conformità

PEARL.GmbH dichiara che il prodotto NX-7718-675 è conforme alla Direttiva Ecodesign 2009/125 / CE, alla Direttiva RoHS 2011/65 / UE, alla Direttiva EMC 2014/30 / UE e alla Direttiva sulla bassa tensione 2014/35 / UE.

Kurtasz, A.

Gestione della qualità
Ing. Dipl. (FH) Andreas Kurtasz

È possibile trovare la dichiarazione di conformità dettagliata su www.pearl.de/support. Immettere il numero dell'articolo NX-7718 nel campo di ricerca.

Informazioni e risposte alle domande frequenti (FAQ) su molti dei nostri prodotti, nonché eventuali manuali aggiornati, sono disponibili sul sito Web:

www.rosensteinundsoehne.de

Immettere il numero dell'articolo o il nome dell'articolo nel campo di ricerca.

Estimado cliente,

Gracias por adquirir esta máquina para hacer gofres belgas. Lea atentamente estas instrucciones de funcionamiento y observe la información y los consejos que se enumeran para que pueda utilizar su plancha para gofres de forma óptima.

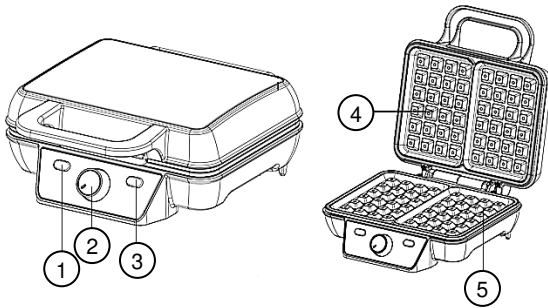
alcance de entrega

- Máquina de gofres
- operación manual

Especificaciones técnicas

Fuente de alimentación	220 - 240 V, 50/60 Hz
poder	1000 W
tiempo de horneado	25 minutos
Longitud del cable	75 cm
Dimensiones (An x Al x Pr)	24 x 9,5 x 26 centímetros
Peso	Aprox. 1,7 kilogramos

Detalles de producto



1. LED de encendido (rojo)
2. Control rotatorio
3. LED de temperatura (verde)
4. Superficie de calentamiento superior
5. Superficie de calentamiento inferior

Instalación

1. Retire todos los materiales de embalaje y coloque el dispositivo sobre una superficie de trabajo resistente al calor. Asegúrese de que haya suficiente distancia a otros dispositivos.
2. Antes de usar por primera vez, limpie las superficies para hornear con un paño suave y húmedo. Asegúrese de que no

- entre agua en el dispositivo.
3. Seque las superficies para hornear con un paño suave.
4. Inserte el enchufe en un enchufe y cierre la tapa. El dispositivo se está calentando. Deje que se caliente unos minutos para eliminar los restos de producción.
5. Apague el dispositivo y desenchufe el cable de alimentación. Déjelo enfriar completamente y luego límpielo nuevamente.



NOTA:

Debido a los residuos de producción, puede producirse un mayor desarrollo de humo la primera vez que se calienta. Esto es normal y no hay nada de qué preocuparse. Si es necesario, ventile la habitación. ¡Los primeros gofres no son aptos para el consumo por motivos de higiene!



¡PELIGRO!

Nunca use el dispositivo en posición vertical. Esto solo es adecuado para almacenamiento.

utilizar

1. Engrase uniformemente las superficies de calentamiento con una cucharadita de aceite de cocina. Retire el exceso de aceite con un paño de cocina absorbente. Vuelva a cerrar la tapa.
2. Inserte el enchufe en un enchufe y ajuste la temperatura deseada en el dial de control. Los LED de encendido y temperatura se iluminan mientras el dispositivo se calienta. Cuando se apaga el LED de temperatura, el dispositivo ha alcanzado la temperatura establecida.
3. Abra la tapa del asa.
4. Ponga con cuidado un cucharón lleno de masa (ver capítulo receta) sobre la superficie de cocción y distribúyalo de manera rápida y uniforme. No llene demasiado el dispositivo. Luego cierre la tapa de la plancha para gofres. El LED de temperatura vuelve a encenderse.



¡PELIGRO!

La plancha para gofres no es adecuada para su uso con masa para gofres convencional. Utilice una masa para gofres especialmente elaborada para gofres belgas (consulte la receta del capítulo).

5. Hornee la masa durante 2 a 5 minutos o hasta que el waffle esté dorado. Ajusta el tiempo de horneado a tu gusto.
6. Abra la tapa del mango y retire el gofre con una espátula de

- plástico. No utilice espátulas metálicas, cuchillos u otros objetos afilados o puntiagudos, ya que pueden dañar las superficies de calentamiento.
7. Para hornear más gofres, cierre la tapa y espere hasta que se haya calentado nuevamente y el LED de temperatura se haya apagado nuevamente. Luego, repita los pasos 4 a 6.
8. Si no desea hornear más waffles, desconecte el dispositivo de la fuente de alimentación y deje que se enfríe.



NOTA:

Si el gofre no está dorado uniformemente por ambos lados y / o aún no se ha horneado, se ha agregado muy poca masa.

Limpieza y almacenaje

Antes de limpiarlo y guardarlo, apague el dispositivo y desconéctelo de la fuente de alimentación. Déjalo enfriar completamente.

Limpie las superficies de calentamiento con un paño suave y húmedo. No utilice limpiadores, polvos o detergentes abrasivos. ¡No sumerja el dispositivo en agua ni lo ponga en el lavavajillas! Deje que el dispositivo se seque bien. Antes de usarlo la próxima vez, vuelva a engrasarlo ligeramente con aceite de cocina para que los waffles se puedan quitar fácilmente. Antes de guardar el dispositivo, asegúrese de que esté completamente seco y fresco. Para ahorrar espacio, también puede almacenar el dispositivo verticalmente.

receta

250 g de harina, 50 g de azúcar, 1 paquete de azúcar de vainilla, 1 pizca de sal, 20 g de levadura, 300 ml de leche, 40 g de mantequilla, 2 huevos

para aprox.8 gofres

Disuelva la levadura en leche tibia. Ponga la harina, el azúcar, el azúcar de vainilla y una pizca de sal en un bol y mezcle todo. Agrega la leche de levadura y revuelve todo hasta obtener una masa que debe quedar suave y viscosa al mismo tiempo. Déjelo cubierto por caminar durante unos 10 minutos. Derretir la mantequilla a baja temperatura y dejar enfriar. Luego revuelva la mantequilla junto con la yema de huevo en la masa leudada y déjela crecer nuevamente tapada por otros 20 minutos. Luego bata la clara de huevo hasta que esté rígida y revuélvala con la masa para gofres.

Coloque la masa en la plancha para gófres y hornee durante aproximadamente 2 a 5 minutos.

Instrucciones de seguridad

- Estas instrucciones de funcionamiento están destinadas a familiarizarle con la funcionalidad de este producto. Guarde estas instrucciones en un lugar seguro para que pueda acceder a ellas en cualquier momento.
- Modificar o modificar el producto afecta la seguridad del producto. ¡Atención, riesgo de lesiones!
- Todos los cambios y reparaciones en el dispositivo o los accesorios solo pueden ser realizados por el fabricante o por personas expresamente autorizadas por él.
- Asegúrese de que el producto se opere desde una toma de corriente de fácil acceso para poder desconectar rápidamente el dispositivo de la red en caso de emergencia.
- Manipule el producto con cuidado. Puede dañarse con golpes, golpes o caídas desde poca altura.
- Mantenga el producto alejado de la humedad.
- Nunca sumerja el producto en agua u otros líquidos.
- Este dispositivo no está diseñado para que lo utilicen personas (incluidos niños) con capacidades físicas, sensoriales o mentales limitadas o que carezcan de experiencia y / o conocimiento, a menos que sean supervisados u obtenidos de una persona responsable de su seguridad. sus instrucciones sobre cómo utilizar el dispositivo.
- Los niños deben ser supervisados para asegurarse de que no jueguen con el dispositivo.
- El dispositivo no está diseñado para funcionar con un temporizador externo o un sistema de control remoto independiente.
- La temperatura de la superficie táctil puede ser muy alta durante el funcionamiento del dispositivo. ¡No toque la carcasa del dispositivo, riesgo de quemaduras!
- Agarre el asa del dispositivo para abrirlo.
- Coloque el dispositivo sobre una superficie de trabajo resistente al calor, lejos de objetos inflamables (por ejemplo, cortinas).
- No cubra el dispositivo durante el funcionamiento y no coloque ningún objeto sobre él.

- No mueva el dispositivo durante el funcionamiento. Espere siempre hasta que el dispositivo se haya enfriado por completo y desconecte el enchufe antes de moverlo.
- No coloque ningún objeto inflamable (como papel, cartón, plásticos, etc.) en el dispositivo, ¡riesgo de incendio!
- Nunca manipule el enchufe con las manos mojadas. No utilice el dispositivo al aire libre o en habitaciones con mucha humedad.
- Si desea desenchufar el enchufe de la toma, tire siempre directamente del enchufe. Nunca tire del cable, podría dañarse. Además, nunca transporte el dispositivo por el cable.
- Asegúrese de que el cable de alimentación no esté doblado, pellizcado, atropellado ni entre en contacto con fuentes de calor o bordes afilados. Además, no debe ser un peligro de tropiezo.
- Si es posible, no utilice cables de extensión. Si esto es inevitable, utilice únicamente cables alargadores sencillos, a prueba de salpicaduras y probados por GS (no enchufes múltiples) que estén diseñados para el consumo de energía del dispositivo.
- Antes de conectarse a la fuente de alimentación, asegúrese de que el voltaje eléctrico especificado en la placa de características coincida con el voltaje de su enchufe. Utilice únicamente enchufes con contacto de protección.
- Asegúrese de que el dispositivo esté apagado antes de tirar o enchufar el enchufe.
- Nunca deje el dispositivo desatendido durante su funcionamiento.
- Utilice el dispositivo solo para hacer gófres.
- No coloque el dispositivo sobre o cerca de una llama de gas caliente, estufa eléctrica u otro dispositivo.
- Asegúrese de que el cable no cuelgue de la superficie de trabajo y que no toque ninguna superficie caliente.
- No utilice el dispositivo si está dañado o no funciona correctamente.
- No utilice el dispositivo al aire libre.
- El dispositivo solo es apto para uso doméstico y no para uso comercial.
- Desenchufe el dispositivo cuando no lo esté utilizando.



- ¡Peligro! Superficies calientes!
- ¡Reservado el derecho a realizar modificaciones técnicas y errores!

Información importante sobre la eliminación

Este dispositivo electrónico no debe tirarse a la basura doméstica. Para una eliminación adecuada, comuníquese con los puntos de recolección públicos de su comunidad. Para obtener detalles sobre la ubicación de dicho punto de recolección y las restricciones de cantidad por día / mes / año, consulte la información del municipio respectivo.

Declaración de conformidad

PEARL GmbH declara que el producto NX-7718-675 cumple con la Directiva de diseño ecológico 2009/125 / EC, la Directiva RoHS 2011/65 / EU, la Directiva EMC 2014/30 / EU y la Directiva de bajo voltaje 2014/35 / EU.

Kurtasz, A.

Gestión de la calidad
Dipl. Ing. (FH) Andreas Kurtasz

Puede encontrar la declaración de conformidad detallada en www.pearl.de/support. Introduzca el número de artículo NX-7718 en el campo de búsqueda.

En el sitio web se puede encontrar información y respuestas a las preguntas más frecuentes (FAQ) sobre muchos de nuestros productos, así como cualquier manual actualizado:

www.rosensteinundsoehne.de

Introduzca el número de artículo o el nombre del artículo en el campo de búsqueda.