

Sehr geehrte Kundin, sehr geehrter Kunde,

vielen Dank für den Kauf dieser Funkklingel. Sie verfügt über 32 verschiedene Klingeltöne, vier Lautstärke-Stufen und eine optische Signalanzeige.

Bitte lesen Sie diese Bedienungsanleitung und befolgen Sie die aufgeführten Hinweise und Tipps, damit Sie Ihre neue Funkklingel optimal einsetzen können.

Lieferumfang

- Funkklingel
- Montagematerial (nur NX-7778)
- Bedienungsanleitung

Zusätzlich benötigt:

3 x Batterie Typ AA (nur NX-7778)
Funk-Schalter der Serie KFS

Zubehör

NX-7775: Kinetischer Funk-Schalter KFS-100.s
NX-7776: Kinetischer Funk-Schalter KFS-100.l
NX-7784: Kinetischer Funk-Schalter, 2er-Set, groß
NX-7785: Kinetischer Funk-Schalter, 2er-Set, klein
NX-7790: Kinetischer Bewegungsmelder
NX-7791: Kinetischer Funk-Tür- und Fensteralarm

Produktvarianten

NX-7778: Funkklingel KFS-150.bat, Batteriebetrieb, Licht & Ton
NX-7779: Steckdosen-Funkklingel KFS-150.plg, Licht & Ton

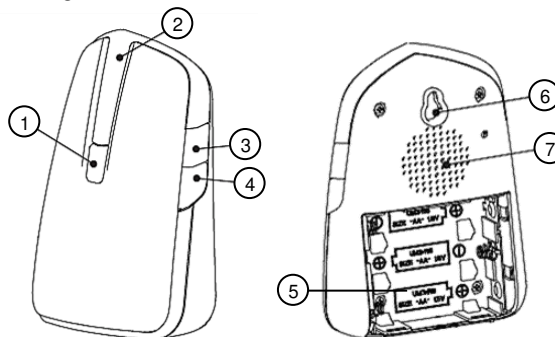
Technische Daten

| | | |
|--------------------------|-------------------|------------------------------|
| Stromversorgung | NX-7778 | 3 x Batterie Typ AA |
| | NX-7779 | 220-240 V AC / 50 Hz / 1,5 W |
| Funk-Frequenz | 433,42-434,42 MHz | |
| Max. Sendeleistung | 1 mW | |
| Reichweite | bis zu 150 m | |
| Klingeltöne | 32 | |
| Lautstärke-Stufen | 4 | |
| Max. Lautstärke | 74 dB | |
| Optischer Signalanzeiger | ✓ | |
| Maße | NX-7778 | 7,5 x 11,2 x 3,5 cm |
| | NX-7779 | 6,5 x 9,8 x 7 cm |

| | | |
|---------|---------|------|
| Gewicht | NX-7778 | 98 g |
| | NX-7779 | 78 g |

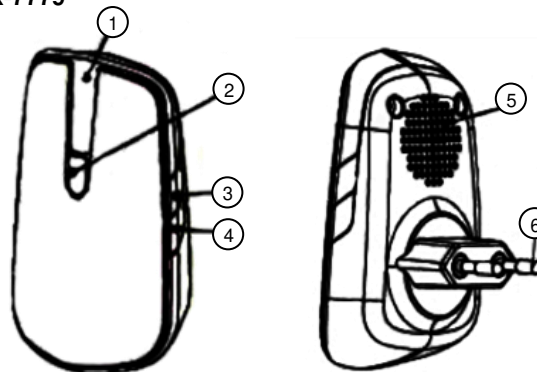
Produktdetails

NX-7778



- | | |
|--------------------|----------------|
| 1 Funktions-Taste | 5 Batteriefach |
| 2 Signal-LED | 6 Öse |
| 3 Wiedergabe-Taste | 7 Lautsprecher |
| 4 Lautstärke-Taste | |

NX-7779



- | | |
|-------------------|--------------------|
| 1 Signal-LED | 4 Lautstärke-Taste |
| 2 Signal-Taste | 5 Lautsprecher |
| 3 Funktions-Taste | 6 230-V-Stecker |

Inbetriebnahme

NX-7778

1. Öffnen Sie das Batteriefach auf der Rückseite Ihrer Funkklingel.
2. Setzen Sie drei Batterien des Typs AA (Mignon) ein. Achten Sie dabei auf die Angaben zur Polarität am Boden des Batteriefachs.
3. Schließen Sie das Batteriefach wieder.

Tisch-Montage

Stellen Sie Ihre Funkklingel auf einen ebenen, festen Untergrund.

Wand-Montage

1. Markieren Sie an der gewünschten Stelle ein Bohrloch.



ACHTUNG!

Achten Sie darauf, dass an der gewählten Bohrstelle keine Leitungen oder Rohre verlaufen. Dies kann zu Verletzungen oder Umgebungsschäden führen!

2. Bohren Sie an der markierten Stelle ein Loch.
3. Setzen Sie den Dübel in das Bohrloch ein.



HINWEIS:

Bitte beachten Sie, dass das mitgelieferte Montagematerial für den gewünschten Anbringensort möglicherweise nicht geeignet ist. Passendes Montagematerial erhalten Sie im Baumarkt.

4. Drehen Sie die Schraube ins Bohrloch hinein. Der Schraubkopf sollte ca. 6 mm aus der Wand herausragen.
5. Hängen Sie die Öse Ihrer Funkklingel an der Schraube ein.

NX-7779

Stecken Sie Ihre Funkklingel in eine geeignete Steckdose.

Verbindung mit Funk-Schalter



HINWEIS:

Für die Verwendung der Funkklingel wird mindestens ein kinetischer Funk-Schalter benötigt.

1. Halten Sie die Funktions-Taste gedrückt, bis zwei kurze Signaltöne statt des Klingeltons erklingen.

2. a) Funkschalter: Drücken Sie den Funk-Schalter. Die Geräte werden miteinander verbunden.
- b) Tür- / Fensteralarm: Bringen Sie den Alarmsensor, mit eingelegerter Knopfzelle, dicht an die Funkklingel heran.
3. Sobald die Verbindung erfolgreich war, erklingt ein kurzer Signalton.
4. Wenn Ihre Funkklingel den Verbindungsmodus verlässt, erklingen erneut zwei kurze Signaltöne.

Funktion

Sobald der verbundene Funk-Schalter gedrückt wird, erklingt der eingestellte Klingelton und die Signal-LED blinkt.

Verwendung

Klingelton einstellen

NX-7778

1. Spielen Sie den aktuell eingestellten Klingelton ab, indem Sie die Wiedergabe-Taste drücken.
2. Wechseln Sie den Klingelton, indem Sie die Funktions-Taste drücken. Mit jedem Druck der Funktions-Taste wechseln Sie zum nächsten Klingelton.

NX-7779

1. Spielen Sie den aktuell eingestellten Klingelton ab, indem Sie die Funktions-Taste drücken.
2. Mit jedem Druck der Funktions-Taste wechseln Sie zum nächsten Klingelton.
3. Stoppen Sie die Wiedergabe, indem Sie die Signal-Taste drücken.

Lautstärke einstellen

Stellen Sie die Lautstärke ein, indem Sie die Lautstärke-Taste drücken. Mit jedem Druck der Taste wechseln Sie zur nächsten Lautstärke-Stufe.

Signal-LED ein-/ausschalten (NX-7779)

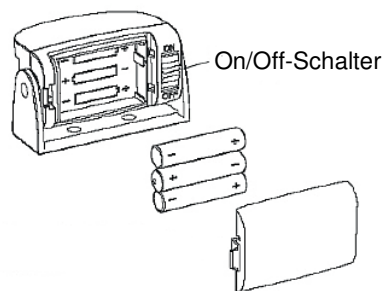
Schalten Sie die Signal-LED ein oder aus, indem Sie die Signal-Taste drücken.

Aktives Klingelsignal beenden (NX-7779)

Beenden Sie das Klingelsignal (Klingelton & Blinken der Signal-LED), indem Sie die Signal-Taste drücken.

Bewegungsmelder installieren und verbinden (NX-7790)

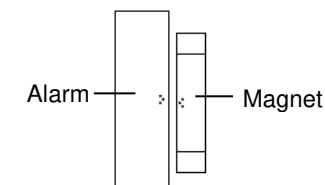
1. Nehmen Sie den Bewegungsmelder aus der Halterung und öffnen Sie das Batteriefach auf der Rückseite. Stellen Sie zuvor sicher, dass der On/Off-Schalter auf der Position **Off** steht.
2. Legen Sie 3 Batterien des Typs AAA ein. Achten Sie dabei auf die korrekte Polarität und schließen Sie das Fach wieder.



3. Markieren Sie die 2 Schraublöcher der Halterung an der gewünschten Wand. Bitte beachten Sie, dass die Übertragungsdistanz zur Funkklingel bei max. 150 m (ohne Hindernisse) liegt. Achten Sie auch darauf, dass Sie den Bewegungsmelder an einem Ort mit niedrigen Temperaturen und viel Helligkeit installieren. Vermeiden Sie es, den Sensor zu einem Fenster zeigend zu installieren. Halten Sie ihn fern von Hitze- und Lichtquellen sowie von Kabeln mit starker Elektrizität.
4. Bohren Sie 2 Löcher in die Markierungen. Achten Sie dabei darauf, keine Leitungen oder Kabel zu beschädigen.
5. Schrauben Sie dann die Halterung fest und setzen Sie den Sensor in die Halterung ein. Richten Sie ihn in der gewünschten Position aus.
6. Stellen Sie den On/Off-Schalter auf die Position On, um den Sensor zu aktivieren und mit Ihrer Funkklingel zu verbinden (siehe Kapitel **Verbindung mit Funk-Schalter**).
7. Wenn der Bewegungssensor eine Bewegung erkennt, leuchtet die LED rot und ein Signal wird an Ihre Funkklingel übertragen. Wenn diese nicht reagiert, prüfen Sie, ob sich Hindernisse, insbesondere aus Metall, zwischen beiden Geräten befinden und installieren Sie die Klingel ggf. an einem anderen Ort.

Funk-Tür- und Fensteralarm installieren und verbinden (NX-7791)

1. Reinigen Sie die Oberflächen an der Tür oder dem Fenster, an dem Sie den Tür- und Fensteralarm anbringen wollen. Lassen Sie sie anschließend gut trocknen.
2. Ziehen Sie die Schutzfolie von den Klebestreifen und kleben Sie sie auf die Rückseite des Alarms und des Magneten.



3. Ziehen Sie dann die zweite Schutzfolie vom Klebestreifen des Alarms und drücken Sie ihn fest auf den Tür- oder Fensterrahmen.
4. Ziehen Sie die zweite Schutzfolie vom Klebestreifen des Magneten und drücken Sie ihn fest auf die Tür oder den Rahmen des Fensters. Achten Sie darauf, die beiden Sensoren so nah wie möglich aneinander zu installieren.
5. Um eine Verbindung zur Funkklingel herzustellen, gehen Sie wie im Kapitel **Verbindung mit Funk-Schalter** beschrieben vor. Der Tür- und Fensteralarm ist bereits durch einlegen der Knopfzelle aktiviert.

Knopfzelle wechseln (NX-7791)

Die Knopfzelle ist im Lieferumfang des Tür- und Fensteralarms enthalten. Um die Knopfzelle zu wechseln, öffnen Sie das Batteriefach auf der Rückseite des Alarms und entnehmen Sie die alte Knopfzelle und ersetzen Sie sie durch eine neue Knopfzelle (CR2032). Schließen Sie das Batteriefach wieder und verbinden Sie das Gerät ggf. erneut mit Ihrer Funkklingel.

Sicherheitshinweise

- Diese Bedienungsanleitung dient dazu, Sie mit der Funktionsweise dieses Produktes vertraut zu machen. Bewahren Sie diese Anleitung daher gut auf, damit Sie jederzeit darauf zugreifen können.
- Ein Umbauen oder Verändern des Produktes beeinträchtigt die Produktsicherheit. Achtung Verletzungsgefahr!
- Alle Änderungen und Reparaturen an dem Gerät oder Zubehör dürfen nur durch den Hersteller oder von durch ihn

ausdrücklich hierfür autorisierte Personen durchgeführt werden.

- Achten Sie darauf, dass das Produkt NX-7779 an einer Steckdose betrieben wird die leicht zugänglich ist, damit Sie das Gerät im Notfall schnell vom Netz trennen können.
- Öffnen Sie das Produkt NX-7779 nie eigenmächtig. Öffnen Sie das Produkt NX-7778 nie eigenmächtig, außer zum Batteriewechsel. Führen Sie Reparaturen nie selbst aus!
- Behandeln Sie das Produkt sorgfältig. Es kann durch Stöße, Schläge oder Fall aus bereits geringer Höhe beschädigt werden.
- Halten Sie das Produkt fern von Feuchtigkeit und extremer Hitze.
- Tauchen Sie das Produkt niemals in Wasser oder andere Flüssigkeiten.
- Berühren Sie das Produkt NX-7779 nie mit nassen oder feuchten Händen.
- Betreiben Sie das Gerät nicht im Freien oder in Räumen mit hoher Luftfeuchtigkeit.
- Überprüfen Sie das Gerät vor jeder Inbetriebnahme auf Beschädigungen. Wenn das Gerät oder der Stecker sichtbare Schäden aufweisen, darf das Gerät nicht benutzt werden. Verwenden Sie das Gerät nicht, wenn es eine Fehlfunktion hatte oder heruntergefallen ist.
- Stellen Sie vor dem Anschließen von NX-7779 an die Stromversorgung sicher, dass die auf dem Typenschild angegebene elektrische Spannung mit der Spannung Ihrer Steckdose übereinstimmt. Benutzen Sie nur Steckdosen mit Schutzkontakt.
- Bitte verwenden Sie das Produkt nur in seiner bestimmungsgemäßen Art und Weise. Eine anderweitige Verwendung führt eventuell zu Beschädigungen am Produkt oder in der Umgebung des Produktes.
- Technische Änderungen und Irrtümer vorbehalten.

Wichtige Hinweise zur Entsorgung

Dieses Elektrogerät gehört **nicht** in den Hausmüll. Für die fachgerechte Entsorgung wenden Sie sich bitte an die öffentlichen Sammelstellen in Ihrer Gemeinde. Einzelheiten zum Standort einer solchen Sammelstelle und über ggf. vorhandene Mengenbeschränkungen pro Tag/Monat/Jahr entnehmen Sie bitte den Informationen der jeweiligen Gemeinde.

Konformitätserklärung

Hiermit erklärt PEARL.GmbH, dass sich das Produkt NX-7778-675 in Übereinstimmung mit der RoHS-Richtlinie 2011/65/EU, der EMV-Richtlinie 2014/30/EU und der Funkanlagen-Richtlinie 2014/53/EU und das Produkt NX-7779-675 in Übereinstimmung mit der RoHS-Richtlinie 2011/65/EU, der EMV-Richtlinie 2014/30/EU, der Niederspannungsrichtlinie 2014/35/EU und der Funkanlagen-Richtlinie 2014/53/EU befindet.

Kurtasz, A.

Qualitätsmanagement
Dipl. Ing. (FH) Andreas Kurtasz

Die ausführliche Konformitätserklärung finden Sie unter www.pearl.de/support. Geben Sie dort im Suchfeld die Artikelnummer ein.

Informationen und Antworten auf häufige Fragen (FAQs) zu vielen unserer Produkte sowie ggfs. aktualisierte Handbücher finden Sie auf der Internetseite:

www.casacontrol.info

Geben Sie dort im Suchfeld die Artikelnummer oder den Artikelnamen ein.

Chère cliente, cher client,

Nous vous remercions d'avoir choisi cette sonnette sans fil. Elle vous offre 32 sonneries différentes, 4 niveaux de volume ainsi qu'un signal visuel. Afin d'utiliser au mieux votre nouveau produit, veuillez lire attentivement ce mode d'emploi et respecter les consignes et astuces suivantes.

Contenu

- Sonnette sans fil
- Matériel de montage (NX7778 seulement)
- Mode d'emploi

Accessoires

- 3 piles de type AA (seulement pour NX7778)
- Interrupteur cinétique de la série KFS, ex :

- NX7775 : Interrupteur cinétique KFS-100.s
- NX7776 : Interrupteur cinétique KFS-100.l
- NX7784 : 2 interrupteurs cinétiques (grand modèle)
- NX7785 : 2 interrupteurs cinétiques (petit modèle)
- NX7790 : Détecteur de mouvement cinétique
- NX7791 : Détecteur cinétique d'ouverture de porte ou fenêtre (disponibles séparément sur <https://www.pearl.fr>)

Variantes du produit

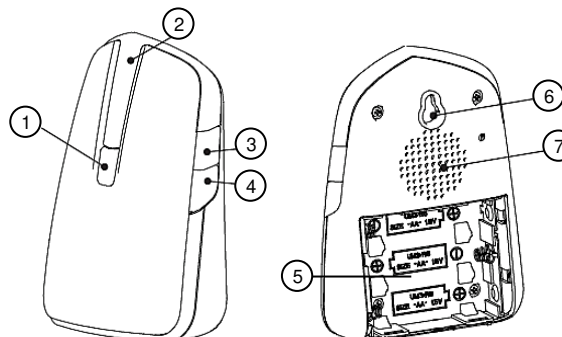
- NX7778 : Sonnette sans fil KFS-150.bat à alimentation par piles
- NX7779 : Sonnette sans fil à alimentation 230 V KFS-150.plg

Caractéristiques techniques

| | | |
|--------------------------|---------------------|------------------------------|
| Alimentation | NX7778 | 3 piles AA |
| | NX7779 | 220-240 V AC / 50 Hz / 1,5 W |
| Fréquence sans fil | 433,42 - 434,42 MHz | |
| Puissance d'émission | max. 1 mW | |
| Portée | Jusqu'à 150 m | |
| Sonneries | 32 | |
| Niveaux de volume sonore | 4 | |
| Volume sonore | max. 74 dB | |
| Signal optique | ☐ | |
| Dimensions | NX7778 | 7,5 x 11,2 x 3,5 cm |
| | NX7779 | 6,5 x 9,8 x 7 cm |
| Poids | NX7778 | 98 g |
| | NX7779 | 78 g |

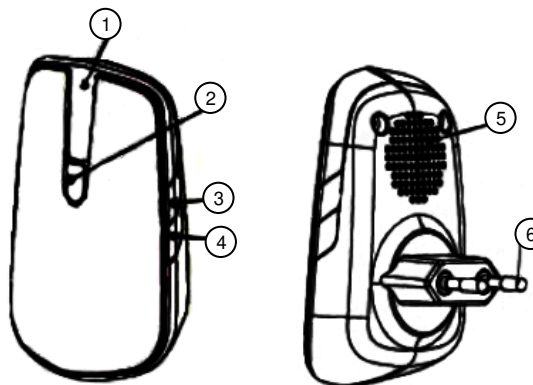
Description du produit

NX7778



- | | | | |
|---|--------------------|---|----------------------|
| 1 | Touche de fonction | 5 | Compartiment à piles |
| 2 | LED de signal | 6 | Œillet |
| 3 | Touche de lecture | 7 | Haut-parleur |
| 4 | Touche de volume | | |

NX7779



- | | | | |
|---|--------------------|---|------------------|
| 1 | LED de signal | 4 | Touche de volume |
| 2 | Touche de signal | 5 | Haut-parleur |
| 3 | Touche de fonction | 6 | Fiche 230 V |

Mise en marche

NX7778

1. Ouvrez le compartiment à piles situé sur la face arrière de la sonnette sans fil.

2. Insérez trois piles AA. Respectez les consignes de polarité inscrites sur le fond du compartiment à piles.
3. Refermez le compartiment à piles.

Sans montage

Posez la sonnette sans fil sur une surface plane et rigide.

Avec montage mural

1. Marquez l'emplacement pour un trou à percer à l'endroit souhaité.



ATTENTION !

Avant de percer, assurez-vous qu'aucun câble ni conduit ne passe à l'endroit que vous avez choisi. Cela pourrait causer des blessures physiques et/ou des dommages matériels !

2. Percez un trou à l'endroit marqué.
3. Insérez la cheville dans le trou percé.



NOTE :

Veuillez noter que le matériel fourni pour le montage mural peut ne pas correspondre au matériau de l'endroit où vous souhaitez fixer la plaque. Vous trouverez un matériel de fixation approprié dans une quincaillerie ou un magasin d'outillage, par exemple.

4. Vissez la vis dans le trou percé. La tête de la vis doit dépasser du mur d'environ 6 mm.
5. Accrochez l'œillet de la sonnette sur la vis.

NX7779

Branchez la sonnette sans fil dans une prise de courant.

Connexion à l'interrupteur cinétique



NOTE :

L'utilisation de la sonnette sans fil nécessite au moins un interrupteur cinétique.

1. Maintenez la touche de fonction appuyée jusqu'à ce que deux courts signaux sonores retentissent à la place de la sonnerie.
2. a) Interrupteur radio : appuyez sur l'interrupteur radio. Les appareils sont connectés les uns aux autres.
b) Alarme de porte / fenêtre : approchez le capteur d'alarme, avec la pile bouton insérée, de l'interrupteur radio.

Dès que la connexion a été établie, un bref signal sonore retentit.

3. Lorsque la sonnette sans fil quitte le mode Connexion, deux courts signaux sonores retentissent à nouveau.

Fonctionnement

Dès que l'interrupteur cinétique connecté est actionné, la sonnerie sélectionnée retentit et la LED de signal clignote.

Utilisation

Régler la sonnerie

NX7778

1. Faites retentir la sonnerie actuelle en appuyant sur la touche de lecture.
2. Pour changer de sonnerie, appuyez sur la touche de fonction. Chaque pression sur la touche de fonction permet de passer à la sonnerie suivante.

NX7779

1. Faites retentir la sonnerie actuelle en appuyant sur la touche de fonction.
2. Chaque pression sur la touche de fonction permet de passer à la sonnerie suivante.
3. Pour mettre fin au réglage, appuyez sur la touche de signal.

Régler le volume

Pour régler le volume sonore, appuyez sur la touche du volume. Chaque pression sur la touche vous permet de passer au niveau de volume suivant.

Activer/Désactiver la LED de signal (NX7779)

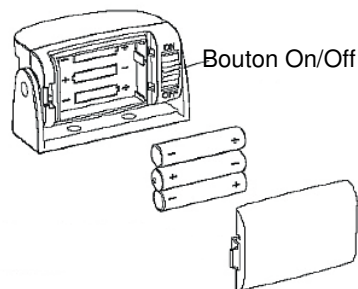
Pour activer ou désactiver la LED de signal, appuyez sur la touche de signal pour allumer ou éteindre la LED.

Arrêter une sonnerie en cours (NX7779)

Pour arrêter la sonnerie de la sonnette et le clignotement de la LED de signal, appuyez sur la touche de signal.

Installer et connecter le détecteur de mouvement (réf. NX7790)

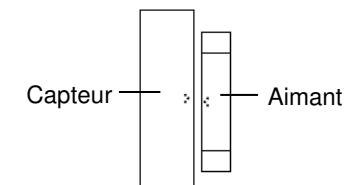
1. Sortez le détecteur de mouvement du support, et ouvrez le compartiment à piles situé à l'arrière. Assurez-vous auparavant que le bouton On/Off est sur la position **Off**.
2. Insérez 3 piles de type AAA (veillez à respecter la polarité), puis refermez le compartiment à piles.



3. Marquez les trous de perçage du support sur le mur. Notez que la distance de transmission à la sonnette sans fil est de 150 mètres au maximum (sans obstacle). Notez également que le détecteur de mouvement doit être installé dans un endroit avec une faible température et une forte luminosité. Le capteur ne doit pas être dirigé vers une fenêtre. Maintenez l'appareil à l'écart des sources de chaleur et de lumière, ainsi que des câbles électriques.
4. Percez 2 trous dans le mur aux emplacements marqués. Faites attention à ne pas endommager de conduit ou de câble électrique.
5. Vissez le support fermement, et mettez en place le capteur dans le support. Orientez-le dans la position choisie.
6. Placez l'interrupteur On/Off en position **On**, afin d'activer le capteur et de le connecter avec la sonnette sans fil (voir paragraphe **Connexion à l'interrupteur cinétique**).
7. Lorsque votre détecteur de mouvement détecte un mouvement, la LED s'allume en rouge et un signal est transmis à votre sonnette sans fil. Si celle-ci ne réagit pas, vérifiez si des obstacles (en particulier en métal), se trouvent entre les deux appareils. Si besoin, installez la sonnette dans un autre endroit.

Installer et connecter le détecteur d'ouverture de porte ou fenêtre (réf. NX7791)

1. Sur la porte ou sur la fenêtre, nettoyez la surface sur laquelle vous souhaitez fixer le détecteur d'ouverture de porte ou fenêtre. Laissez-la ensuite bien sécher.
2. Retirez le film des bandes adhésives, et collez-les à l'arrière du capteur et de l'aimant.



3. Retirez le deuxième film de protection de la bande adhésive, et pressez-le fortement sur le cadre de la porte ou de la fenêtre.
4. Retirez le deuxième film de protection de la bande adhésive de l'aimant, et pressez-le fortement sur la porte ou sur la fenêtre. Veillez à ce que les deux éléments soient installés aussi proches l'un de l'autre que possible.
5. Pour établir une connexion à la sonnette sans fil, procédez comme décrit dans le paragraphe **Connexion à l'interrupteur cinétique**. Le détecteur d'ouverture de porte ou fenêtre est déjà activé par l'insertion d'une pile bouton.

Changer la pile bouton (NX7791)

La pile bouton est fournie avec l'alarme pour porte ou fenêtre. Pour remplacer la pile bouton, ouvrez le compartiment à piles situé à l'arrière du capteur, retirez l'ancienne pile bouton et remplacez-la par une nouvelle pile bouton du même type (CR2032). Refermez le compartiment à pile. Si besoin, reconnectez l'appareil à la sonnette sans fil.

Consignes de sécurité

- Ce mode d'emploi vous permet de vous familiariser avec le fonctionnement du produit. Conservez précieusement ce mode d'emploi afin de pouvoir le consulter en cas de besoin.
- Pour connaître les conditions de garantie, veuillez contacter votre revendeur. Veuillez également tenir compte des conditions générales de vente !
- Veillez à utiliser le produit uniquement comme indiqué dans la notice. Une mauvaise utilisation peut endommager le produit ou son environnement.
- Le démontage ou la modification du produit affecte sa sécurité. Attention, risque de blessure !
- Toute modification ou réparation de l'appareil ou de ses accessoires doit être effectuée exclusivement par le fabricant ou par un spécialiste dûment autorisé.
- La prise de courant à laquelle est branché l'appareil réf. NX7779 doit toujours être facilement accessible, pour que l'appareil puisse être rapidement débranché en cas d'urgence.
- N'ouvrez jamais l'appareil réf. NX7779 vous-même sous peine de perdre toute garantie. N'ouvrez jamais le produit réf. NX7778 vous-même, sauf pour changer les piles. Ne tentez jamais de réparer vous-même le produit !
- Manipulez le produit avec précaution. Un coup, un choc, ou une chute, même de faible hauteur, peut l'endommager.
- N'exposez pas le produit à l'humidité ni à une chaleur extrême. Ne plongez jamais le produit dans l'eau ni dans aucun autre liquide.
- Ne touchez jamais le produit réf. NX7779 avec des mains mouillées ou humides.
- N'utilisez pas l'appareil en extérieur ou dans des pièces avec une humidité élevée.
- Vérifiez le bon état de l'appareil avant chaque utilisation. Si l'appareil ou le connecteur présente des dommages visibles, l'appareil ne doit pas être utilisé. N'utilisez pas l'appareil s'il est tombé ou s'il présente un dysfonctionnement.
- Avant de le brancher l'appareil réf. NX7779 à l'alimentation électrique, assurez-vous que l'indication de tension électrique inscrite sur l'appareil correspond bien à celle délivrée par votre prise murale. Utilisez uniquement des prises murales reliées à la terre.
- Surveillez les enfants pour vous assurer qu'ils ne jouent pas avec l'appareil.
- Cet appareil n'est pas conçu pour être utilisé par des personnes (y compris les enfants) dont les capacités physiques, sensorielles ou mentales sont réduites, ou des personnes dénuées d'expérience ou de connaissance, sauf si

elles ont pu bénéficier, par l'intermédiaire d'une personne responsable de leur sécurité, d'une surveillance ou d'instructions préalables concernant l'utilisation de l'appareil.

- Si vous utilisez l'appareil à un volume élevé, et de façon prolongée, vous risquez une perte d'acuité auditive permanente.
- Aucune garantie ne pourra être appliquée en cas de mauvaise utilisation.
- Le fabricant décline toute responsabilité en cas de dégâts matériels ou dommages (physiques ou moraux) dus à une mauvaise utilisation et/ou au non-respect des consignes de sécurité.
- Sous réserve de modification et d'erreur !

Consignes importantes pour le traitement des déchets

Cet appareil électronique ne doit **PAS** être jeté dans la poubelle de déchets ménagers. Pour l'enlèvement approprié des déchets, veuillez vous adresser aux points de ramassage publics de votre municipalité.

Les détails concernant l'emplacement d'un tel point de ramassage et des éventuelles restrictions de quantité existantes par jour/mois/année, ainsi que sur des frais éventuels de collecte, sont disponibles dans votre municipalité.

Déclaration de conformité

La société PEARL.GmbH déclare le produit NX-7778 conforme aux directives actuelles suivantes du Parlement Européen : 2011/65/UE et 2014/30/UE et 2014/53/UE, et le produit NX-7779 conforme aux directives actuelles suivantes du Parlement Européen : 2011/65/UE, 2014/30/UE, 2014/35/UE, et 2014/53/UE.

Kurtasz, A.

Service Qualité

Dipl. Ing. (FH) Andreas Kurtasz

La déclaration de conformité complète du produit est disponible en téléchargement à l'adresse <https://www.pearl.fr/support/notices> ou sur simple demande par courriel à qualite@pearl.fr.