

## Sehr geehrte Kundin, sehr geehrter Kunde,

vielen Dank für den Kauf dieses Einbau-Funk-Schaltmoduls. So schalten Sie Ihre Wand- oder Deckenlampe bequem per Funk-Taster. Bitte lesen Sie diese Bedienungsanleitung und befolgen Sie die aufgeführten Hinweise und Tipps, damit Sie Ihr neues Einbau-Funk-Schaltmodul optimal einsetzen können.

### Lieferumfang

- Funk-Empfänger
- Montagematerial
- Bedienungsanleitung

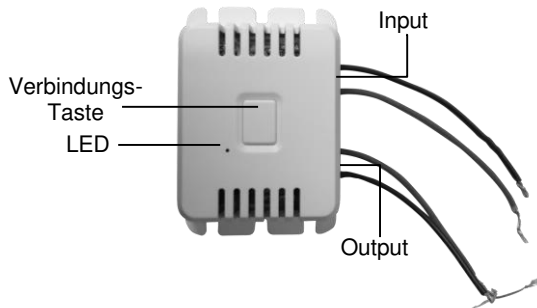
### Zusätzlich benötigt:

- Funk-Taster der Serie KFS-100 (z.B. NX-7775, NX-7776, NX-7780)

### Technische Daten

Rating	230 V AC, 50 Hz, max. 200 W
Schaltleistung	max. 200 W
Funk-Frequenz	433,92 MHz
Max. Sendeleistung	0,5 mW
Funk-Reichweite	bis zu 100 m
Anzahl koppelbarer Funk-Taster	4
Maße	69 x 46 x 28 mm
Gewicht	40 g

### Produktdetails



### Wichtige Hinweise zu Beginn

- Dieses Gerät kann von Kindern ab 8 Jahren und darüber sowie von Personen mit verringerten physischen, sensorischen oder mentalen Fähigkeiten oder Mangel an Erfahrungen und Wissen benutzt werden, wenn sie beaufsichtigt oder bezüglich des sicheren Gebrauchs des Gerätes unterwiesen wurden und die daraus resultierenden Gefahren verstehen.
- Kinder dürfen nicht mit dem Gerät spielen.
- Reinigung und Benutzerwartung dürfen nicht durch Kinder durchgeführt werden, es sei, denn sie sind älter als 8 Jahre und beaufsichtigt.
- Bewahren Sie das Gerät und seine Zuleitung außerhalb der Reichweite von Kindern unter 8 Jahren auf.
- Vor der Reinigung bzw. Wartung des Gerätes muss dieses durch ziehen des Netzsteckers vom Stromnetz getrennt werden.

### Montage



#### **ACHTUNG!**

**Die Montage des Funk-Schaltmoduls sollte von Fachleuten vorgenommen werden!**

**Schalten Sie vor der Installation und vor Wartungsarbeiten stets die Spannungsversorgung ab!**

1. Überprüfen Sie mit einem Messgerät (Phasenprüfer), ob alle Leitungen im Arbeitsumfeld tatsächlich spannungsfrei sind.
2. Montieren Sie das Schaltmodul mit dem benötigten Montagematerial an der gewünschten Stelle.
3. Verbinden Sie die Stromeingang-Kabel (**Input**) mit der Hauptanschlussleitung.
4. Verbinden Sie die Stromausgang-Kabel (**Output**) mit den entsprechenden Stromkabeln des gewählten Geräts (z.B. Leuchte).



#### **HINWEIS:**

*Die Reichweite Ihres Funk-Schaltmoduls ist abhängig von den baulichen Gegebenheiten des Wohnraums.*

### Verwendung

Um Ihr Funk-Schaltmodul aus der Ferne schalten zu können, benötigen Sie einen Funk-Taster der Serie KFS-100. Dieser ist **nicht** im Lieferumfang enthalten.

1. Halten Sie die Verbindungs-Taste gedrückt, bis die LED leuchtet.
2. Drücken Sie den Funk-Taster. Die LED blinkt, die Geräte werden verbunden.
3. Nach einigen Sekunden erlischt die LED, der Kopplungs-Modus wird beendet.
4. Ihr Funk-Schaltmodul kann nun durch Drücken des verbundenen Funk-Tasters ein- und ausgeschaltet werden.



#### **HINWEIS:**

*Es können bis zu 4 Funktaster mit Ihrer Funk-Steckdose gekoppelt werden.*

### Allgemeine Sicherheitshinweise

- Diese Bedienungsanleitung dient dazu, Sie mit der Funktionsweise dieses Produktes vertraut zu machen. Bewahren Sie diese Anleitung daher gut auf, damit Sie jederzeit darauf zugreifen können. Geben Sie sie gegebenenfalls an Nachbenutzer weiter.
- Bitte beachten Sie beim Gebrauch die Sicherheitshinweise!
- Ein Umbauen oder Verändern des Produktes beeinträchtigt die Produktsicherheit. Achtung Verletzungsgefahr!
- Alle Änderungen und Reparaturen an dem Gerät oder Zubehör dürfen nur durch den Hersteller oder von durch ihn ausdrücklich hierfür autorisierte Personen durchgeführt werden.
- Achten Sie darauf, dass das Produkt an einer Steckdose betrieben wird die leicht zugänglich ist, damit Sie das Gerät im Notfall schnell vom Netz trennen können.
- Öffnen Sie das Produkt nie eigenmächtig. Führen Sie Reparaturen nie selbst aus!
- Behandeln Sie das Produkt sorgfältig. Es kann durch Stöße, Schläge oder Fall aus bereits geringer Höhe beschädigt werden.
- Halten Sie das Produkt fern von Feuchtigkeit und extremer Hitze.
- Tauchen Sie das Produkt niemals in Wasser oder andere Flüssigkeiten. Halten Sie es von Regen und Nässe fern.

- Fassen Sie die Kabel nie mit nassen Händen an. Betreiben Sie das Gerät nicht im Freien oder in Räumen mit hoher Luftfeuchtigkeit.
- Transportieren Sie das Gerät niemals am Kabel.
- Überprüfen Sie das Gerät vor jeder Inbetriebnahme auf Beschädigungen. Wenn das Gerät oder die Kabel sichtbare Schäden aufweisen, darf das Gerät nicht benutzt werden. Verwenden Sie das Gerät nicht, wenn es eine Fehlfunktion hatte oder heruntergefallen ist.
- Achten Sie darauf, dass die Stromkabel nicht geknickt, eingeklemmt, überfahren werden oder mit Hitzequellen oder scharfen Kanten in Berührung kommen.
- Stellen Sie vor dem Anschließen an die Stromversorgung sicher, dass die auf dem Typenschild angegebene elektrische Spannung mit der Spannung Ihrer Stromquelle übereinstimmt.
- Bitte verwenden Sie das Produkt nur in seiner bestimmungsgemäßen Art und Weise. Eine anderweitige Verwendung führt eventuell zu Beschädigungen am Produkt oder in der Umgebung des Produktes.
- Das Gerät ist ausschließlich für den Haushaltsgebrauch oder ähnliche Verwendungszwecke bestimmt. Es darf nicht für gewerbliche Zwecke verwendet werden!
- Benutzen Sie das Gerät niemals nach einer Fehlfunktion, z.B. wenn das Gerät ins Wasser oder heruntergefallen ist oder auf eine andere Weise beschädigt wurde.
- Der Hersteller übernimmt keine Verantwortung bei falschem Gebrauch, der durch Nichtbeachtung der Gebrauchsanleitung zustande kommt.
- Technische Änderungen und Irrtümer vorbehalten.

#### Spezielle Sicherheitshinweise

- Lassen Sie die Installation nur durch einen Fachmann der Elektrotechnik vornehmen – Brand- und Lebensgefahr.
- Schließen Sie die Schaltbox nur an, wenn die Netzspannung mit der Angabe auf dem Typenschild übereinstimmt.
- Betreiben Sie die Schaltbox nicht, wenn sie sichtbare Schäden aufweist.
- Wenn Sie die Schaltbox unsachgemäß nutzen, kann sie beschädigt werden.
- Die max. Schaltleistung beträgt 200 W.

#### Wichtige Hinweise zur Entsorgung

Dieses Elektrogerät gehört **nicht** in den Hausmüll. Für die fachgerechte Entsorgung wenden Sie sich bitte an die öffentlichen Sammelstellen in Ihrer Gemeinde. Einzelheiten zum Standort einer solchen Sammelstelle und über ggf. vorhandene Mengenbeschränkungen pro Tag/Monat/Jahr entnehmen Sie bitte den Informationen der jeweiligen Gemeinde.

#### Konformitätserklärung

Hiermit erklärt PEARL.GmbH, dass sich das Produkt NX-7867-675 in Übereinstimmung mit der RoHS-Richtlinie 2011/65/EU, der EMV-Richtlinie 2014/30/EU, der Niederspannungsrichtlinie 2014/35/EU und der Funkanlagen-Richtlinie 2014/53/EU befindet.

*Kurtasz, A.*

Qualitätsmanagement  
Dipl. Ing. (FH) Andreas Kurtasz

Die ausführliche Konformitätserklärung finden Sie unter [www.pearl.de/support](http://www.pearl.de/support). Geben Sie dort im Suchfeld die Artikelnummer NX-7867 ein.

Informationen und Antworten auf häufige Fragen (FAQs) zu vielen unserer Produkte sowie ggfs. aktualisierte Handbücher finden Sie auf der Internetseite:

**[www.casacontrol.info](http://www.casacontrol.info)**

Geben Sie dort im Suchfeld die Artikelnummer oder den Artikelnamen ein.

**Chère cliente, cher client,**

Nous vous remercions d'avoir choisi ce récepteur sans fil. Afin d'utiliser au mieux votre nouveau produit, veuillez lire attentivement ce mode d'emploi et respecter les consignes et astuces suivantes.

**Contenu**

- Récepteur sans fil
- Matériel de montage
- Mode d'emploi

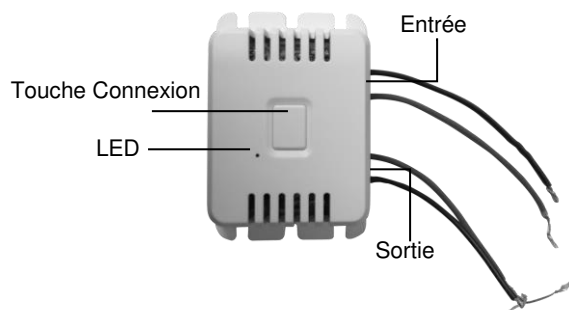
Accessoires requis : (disponibles séparément sur <https://www.pearl.fr>)

- Interrupteur cinétique, p. ex. NX7775, NX7776 ou NX7780

**Caractéristiques techniques**

Plaque signalétique	230 V AC / 50 Hz / max. 200 W
Puissance de commutation	max. 200 W
Fréquence sans fil	433,92 MHz
Puissance d'émission max.	0,5 mW
Portée sans fil	Jusqu'à 100 m
Quantité d'interrupteurs cinétiques appariables	4
Dimensions	69 x 46 x 28 mm
Poids	40 g

**Description du produit**



**Consignes préalables**

- Cet appareil n'est pas conçu pour être utilisé par des personnes (y compris les enfants) dont les capacités physiques, sensorielles ou mentales sont réduites, ou des personnes dénuées d'expérience ou de connaissance, sauf si elles ont pu bénéficier, par l'intermédiaire d'une personne responsable de leur sécurité, d'une surveillance ou d'instructions préalables concernant l'utilisation de l'appareil.
- Surveillez les enfants pour vous assurer qu'ils ne jouent pas avec l'appareil.
- Conservez l'appareil et son câble hors de portée des enfants.
- Débranchez la fiche de l'appareil de l'alimentation électrique avant de le nettoyer ou de l'entretenir.

**Montage**



**ATTENTION !**

**L'installation du récepteur doit être effectuée par un personnel qualifié !**  
**Coupez toujours l'alimentation électrique avant les travaux d'installation et d'entretien !**

1. Vérifiez à l'aide d'un appareil de mesure (contrôleur de phase) que tous les fils se trouvant dans la zone de travail ne conduisent pas de courant.
2. Installez le module de commande à l'aide du matériel de montage nécessaire à l'emplacement souhaité.
3. Branchez le câble d'alimentation d'entrée (**Input**) à l'alimentation principale.
4. Branchez le câble d'alimentation de sortie (**Output**) au câble d'alimentation correspondant de l'appareil sélectionné (une lampe, p. ex.).



**NOTE :**

*La portée du récepteur et de l'interrupteur dépend des conditions structurelles de l'espace.*

**Utilisation**

Pour utiliser la fonction Commutation, vous avez besoin d'un interrupteur cinétique de la série KFS-100. Celui-ci n'est pas fourni.

1. Maintenez la touche Connexion du récepteur appuyée jusqu'à ce que la LED s'allume.
2. Appuyez sur l'interrupteur cinétique. Les appareils se connectent, la LED clignote.
3. Après quelques secondes, la LED s'éteint et le mode Appariement se termine.
4. Votre récepteur peut être allumé et éteint par une pression sur l'interrupteur cinétique.



**NOTE :**

*Vous pouvez connecter jusqu'à 4 interrupteurs cinétiques à votre récepteur.*

**Consignes de sécurité générales**

- Ce mode d'emploi vous permet de vous familiariser avec le fonctionnement du produit. Conservez précieusement ce mode d'emploi afin de pouvoir le consulter en cas de besoin. Transmettez-le le cas échéant à l'utilisateur suivant.
- Pour connaître les conditions de garantie, veuillez contacter votre revendeur. Veuillez également tenir compte des conditions générales de vente !
- Veillez à utiliser le produit uniquement comme indiqué dans la notice. Une mauvaise utilisation peut endommager le produit ou son environnement.
- Respectez les consignes de sécurité pendant l'utilisation.
- Le démontage ou la modification du produit affecte sa sécurité. Attention : risque de blessures !
- Toute modification ou réparation de l'appareil ou de ses accessoires doit être effectuée exclusivement par le fabricant ou par un spécialiste dûment autorisé.
- La prise de courant à laquelle est branché l'appareil doit toujours être facilement accessible, pour que l'appareil puisse être rapidement débranché en cas d'urgence.
- N'ouvrez pas le produit. Ne tentez jamais de réparer vous-même le produit !
- Surveillez les enfants pour vous assurer qu'ils ne jouent pas avec l'appareil.

- Manipulez le produit avec précaution. Un coup, un choc, ou une chute, même de faible hauteur, peut l'endommager.
- N'exposez pas le produit à l'humidité ni à une chaleur extrême.
- Ne plongez jamais le produit dans l'eau ni dans aucun autre liquide. Maintenez-le à l'écart de la pluie et de l'humidité.
- Ne manipulez jamais le câble avec des mains mouillées. N'utilisez pas l'appareil en extérieur ou dans des pièces avec une humidité élevée.
- Ne transportez jamais l'appareil en le tenant par le câble.
- Vérifiez le bon état de l'appareil avant chaque utilisation. Si l'appareil ou le câble présente des dommages visibles, l'appareil ne doit pas être utilisé. N'utilisez pas l'appareil s'il est tombé ou s'il présente un dysfonctionnement.
- Veillez à ne pas plier, écraser ou pincer les câbles, ni à les exposer à des sources de chaleur ou des objets pointus ou tranchants.
- Cet appareil n'est pas conçu pour être utilisé par des personnes (y compris les enfants) dont les capacités physiques, sensorielles ou mentales sont réduites, ou des personnes dénuées d'expérience ou de connaissance, sauf si elles ont pu bénéficier, par l'intermédiaire d'une personne responsable de leur sécurité, d'une surveillance ou d'instructions préalables concernant l'utilisation de l'appareil.
- Si le câble d'alimentation est endommagé, il doit être remplacé par le fabricant, son service après-vente ou des personnes de qualification similaire afin d'éviter tout danger. N'utilisez pas l'appareil tant que la réparation n'a pas été effectuée.
- Avant de le brancher à l'alimentation, assurez-vous que l'indication de tension électrique inscrite sur l'appareil correspond bien à celle délivrée par votre source d'alimentation électrique.
- Veillez à utiliser le produit uniquement comme indiqué dans la notice. Une mauvaise utilisation peut endommager le produit ou son environnement.
- Cet appareil est conçu pour un usage domestique ou autre usage similaire uniquement. Il ne doit pas être employé à des fins publicitaires.
- N'utilisez jamais l'appareil s'il présente un dysfonctionnement, s'il a été plongé dans l'eau, s'il est tombé ou a été endommagé d'une autre manière.
- Aucune garantie ne pourra être appliquée en cas de mauvaise utilisation.
- Le fabricant décline toute responsabilité en cas de dégâts matériels ou dommages (physiques ou moraux) dus à une

mauvaise utilisation et/ou au non-respect des consignes de sécurité.

- Sous réserve de modification et d'erreur.

#### Consignes de sécurité spécifiques

- Ne confiez l'installation qu'à un électricien spécialisé : risque d'incendie et de mort !
- Ne branchez l'appareil que si la tension secteur correspond à celle indiquée sur la plaque signalétique.
- N'utilisez pas l'appareil s'il présente des dommages visibles.
- Une mauvaise utilisation de l'appareil peut l'endommager.
- La puissance de commutation maximale est de 200 W.

#### Consignes importantes pour le traitement des déchets

Cet appareil électronique ne doit PAS être jeté dans la poubelle de déchets ménagers. Pour l'enlèvement approprié des déchets, veuillez vous adresser aux points de ramassage publics de votre municipalité.

Les détails concernant l'emplacement d'un tel point de ramassage et des éventuelles restrictions de quantité existantes par jour/mois/année, ainsi que sur des frais éventuels de collecte, sont disponibles dans votre municipalité.

#### Déclaration de conformité

La société PEARL.GmbH déclare ce produit NX-7867 conforme aux directives actuelles suivantes du Parlement Européen : 2011/65/UE, relative à la limitation de l'utilisation de certaines substances dangereuses dans les équipements électriques et électroniques, 2014/30/UE, concernant la compatibilité électromagnétique, 2014/35/UE, concernant la mise à disposition sur le marché du matériel électrique destiné à être employé dans certaines limites de tension, et 2014/53/UE, concernant la mise à disposition sur le marché d'équipements radioélectriques.

*Kurtasz, A.*

Service Qualité  
Dipl. Ing. (FH) Andreas Kurtasz

La déclaration de conformité complète du produit est disponible en téléchargement à l'adresse <https://www.pearl.fr/support/notices> ou sur simple demande par courriel à [qualite@pearl.fr](mailto:qualite@pearl.fr).