

Sehr geehrte Kundin, sehr geehrter Kunde,

vielen Dank für den Kauf dieses Kfz-Design-Luftfrischers. So bringen Sie eine frische Brise in Ihr Auto, Wohnmobil oder Ihren Lkw. Der Luftfrischer ist einfach anzubringen und es stehen unterschiedliche Duft-Aromen zur Verfügung.

Bitte lesen Sie diese Bedienungsanleitung und befolgen Sie die aufgeführten Hinweise und Tipps, damit Sie Ihren neuen Kfz-Design-Luftfrischer optimal einsetzen können.

Lieferumfang

- Kfz-Design-Luftfrischer LEF-7.car
- 3 Aroma-Sticks (Lavendel, Meeresbrise, Cologne)
- Bedienungsanleitung

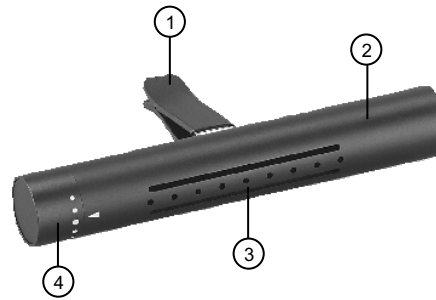
Optionales Zubehör

- NX-7918: Duft-Aroma Lavendel, 5er-Set
- NX-7919: Duft-Aroma Kirsche, 5er-Set
- NX-7920: Duft-Aroma Cologne, 5er-Set
- NX-7921: Duft-Aroma Meeresbrise, 5er-Set
- NX-7922: Duft-Aroma Blanko, 5er-Set

Produktdaten

Duft-Aroma	Lavendel	beruhigend, stark
	Meeresbrise	erfrischend, leicht
	Cologne	blumig, sehr stark
Intensitätsstufen	3	
Gehäuse-Material	Aluminium	
Maße	Luftfrischer	13 x 82 mm (Ø x L)
	Aroma-Sticks	je 6 x 71 mm (Ø x L)
Gewicht	Luftfrischer	20 g
	Aroma-Sticks	je 1 g

Produktdetails



1. Klammer
2. Gehäuse
3. Luftöffnung
4. Intensitäts-Regler inkl. Aroma-Halterung (ausziehbar)

Montage

Drücken Sie die Klammer gegen das Lüftungsgitter Ihres Fahrzeugs, bis der Luftfrischer direkt am Lüftungsgitter anliegt. Das Silikon auf der Innenseite der Klammer verhindert dabei Kratzschäden am Lüftungsgitter.

Verwendung

1. Ziehen Sie die Aroma-Halterung aus dem Gehäuse.



2. Setzen Sie den gewünschten Aroma-Stick in die Aroma-Halterung.



HINWEIS

Tragen Sie nach Möglichkeit Schutzhandschuhe. Sollten Sie die Aroma-Sticks mit der bloßen Hand berühren, waschen Sie anschließend umgehend und gründlich Ihre Hände.

3. Schieben Sie die Aroma-Halterung wieder bis zum Anschlag in das Gehäuse.
4. Drehen Sie den Intensitäts-Regler, bis der Pfeil auf dem Gehäuse auf die gewünschte Intensitätsstufe zeigt. Je größer der abgebildete Kreis, desto höher die Aroma-Intensität.



HINWEIS:

Durch das Drehen des Intensitäts-Reglers werden die Lüftungsöffnungen ganz, halb oder gar nicht verschlossen. Dadurch steigt oder verringert sich die Intensität des Duft-Aromas, das mit Hilfe der Fahrzeuglüftung im Fahrzeug verbreitet wird.

5. Drehen Sie den Intensitäts-Regler vorm Verlassen des Fahrzeugs auf die niedrigste Stufe (Pfeil zeigt auf den kleinsten Kreis).

Sicherheitshinweise

- Diese Bedienungsanleitung dient dazu, Sie mit der Funktionsweise dieses Produktes vertraut zu machen. Bewahren Sie diese Anleitung daher gut auf, damit Sie jederzeit darauf zugreifen können.
- Ein Umbauen oder Verändern des Produktes beeinträchtigt die Produktsicherheit. Achtung Verletzungsgefahr!
- Alle Änderungen und Reparaturen an dem Gerät oder Zubehör dürfen nur durch den Hersteller oder von durch ihn ausdrücklich hierfür autorisierte Personen durchgeführt werden.
- Führen Sie Reparaturen nie selbst aus!
- Behandeln Sie das Produkt sorgfältig. Es kann durch Stöße, Schläge oder Fall aus bereits geringer Höhe beschädigt werden.
- Halten Sie das Produkt fern von Feuchtigkeit und extremer Hitze.
- Tauchen Sie das Produkt niemals in Wasser oder andere Flüssigkeiten.
- Halten Sie das Produkt fern von Kindern.
- Halten Sie das Produkt fern von offenem Feuer.
- Lassen Sie die Lüftungsöffnungen des Produkts nicht dauerhaft geöffnet.
- Tauschen Sie den Aroma-Stick aus, wenn der Duft erschöpft ist.
- Technische Änderungen und Irrtümer vorbehalten.



ACHTUNG!

Gesundheitsschädlich bei Verschlucken.

Kann allergische Reaktionen verursachen.

Nach Gebrauch Hände gründlich waschen.

**Schutzhandschuhe / Schutzkleidung / Augenschutz /
Gesichtsschutz tragen.**

**BEI KONTAKT MIT DEN AUGEN: Einige Minuten lang
behutsam mit Wasser spülen. Vorhandene Kontaktlinsen
nach Möglichkeit entfernen. Weiter spülen.**

**Bei Hautreizung: Ärztlichen Rat einholen / ärztliche Hilfe
hinzuziehen.**

**Bei anhaltender Augenreizung: Ärztlichen Rat einholen /
ärztliche Hilfe hinzuziehen.**

Giftig für Wasserorganismen, mit langfristiger Wirkung

Freisetzung in die Umwelt vermeiden.

Inhalt / Behälter der Problemabfallentsorgung zuführen.

Informationen und Antworten auf häufige Fragen (FAQs) zu
vielen unserer Produkte sowie ggfs. aktualisierte Handbücher
finden Sie auf der Internetseite:

www.lescars.de

Geben Sie dort im Suchfeld die Artikelnummer oder den
Artikelnamen ein.