

Sehr geehrte Kundin, sehr geehrter Kunde,

vielen Dank für den Kauf dieser Lebend-Mausefalle. Fangen Sie lästige Nager einfach lebend – chemie- und giftfrei! Ist die Falle zugeschnappt, befreien Sie die Maus mühelos und setzen sie in ihrem gewohnten Habitat wieder aus.

Bitte lesen Sie diese Bedienungsanleitung aufmerksam durch und beachten Sie die aufgeführten Hinweise und Tipps, damit Sie die Lebend-Mausefalle optimal einsetzen können.

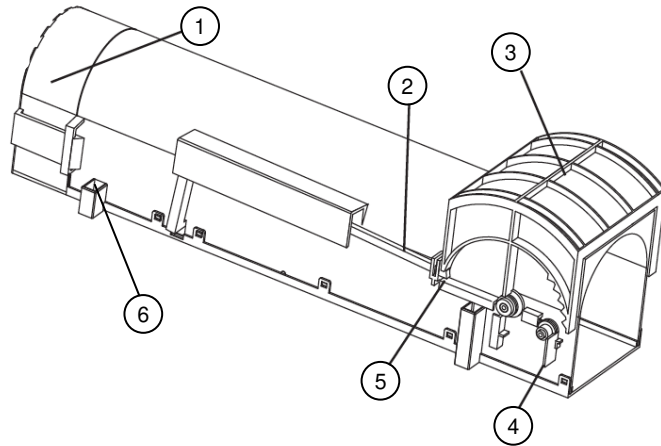
Lieferumfang

- Lebend-Mausefalle
- Bedienungsanleitung

Technische Daten

Wiederverwendbar	✓
Material	ABS
Maße	31,5 x 7,5 x 8 cm
Gewicht	200 g

Produktdetails



- 1. Abnehmbarer Deckel
- 2. Feststell-Stift
- 3. Klappe
- 4. Klappen-Arretierung
- 5. Feststell-Loch
- 6. Befestigungsloch für Hering

Falle aufstellen

1. Nehmen Sie den Deckel ab, drücken Sie ihn zusammen und ziehen Sie ihn vorsichtig ab.
2. Legen Sie einen festen Köder wie z.B. Käse, Schokolade oder Speck in der Futterluke aus.
3. Setzen Sie den Deckel wieder drauf, bis er einrastet.
4. Lösen Sie die Klappen-Arretierung, ziehen Sie die Klappe bis ganz nach oben und schieben Sie den Feststell-Stift in das Feststell-Loch. Die Falle ist nun fangbereit.
5. Platzieren Sie die Falle an einem Ort auf, an dem Sie Mäuse vermuten oder gesehen haben, vorzugsweise dicht an einer Wand oder Mauer.
6. Um die Falle zu fixieren, nehmen Sie handelsübliche Heringe und stecken diese in die vier Befestigungslöcher.

Maus einfangen und freilassen

1. Sobald eine Maus die Falle betritt und auf die Plattform geht, löst sich der Schließ-Mechanismus. Die Klappe schließt sich, die Maus ist gefangen. Die Klappen-Arretierung verhindert, dass die Maus fliehen kann.
2. Nehmen Sie die Falle und tragen Sie sie dorthin, wo Sie die Maus wieder aussetzen möchten.
3. Halten Sie die Falle so, dass der Deckel nach oben zeigt. Ziehen Sie den Deckel wie beim Köder auslegen ab. Nun können Sie die Maus freilassen, ohne sie zu berühren.

Sicherheitshinweise

- Diese Bedienungsanleitung dient dazu, Sie mit der Funktionsweise dieses Produktes vertraut zu machen. Bewahren Sie diese Anleitung daher gut auf, damit Sie jederzeit darauf zugreifen können.
- Ein Umbauen oder Verändern des Produktes beeinträchtigt die Produktsicherheit. Achtung Verletzungsgefahr!
- Führen Sie Reparaturen nie selbst aus!
- Behandeln Sie das Produkt sorgfältig. Es kann durch Stöße, Schläge oder Fall aus bereits geringer Höhe beschädigt werden.
- Halten Sie das Produkt fern von extremer Hitze.
- Technische Änderungen und Irrtümer vorbehalten!

Informationen und Antworten auf häufige Fragen (FAQs) zu vielen unserer Produkte sowie ggfs. aktualisierte Handbücher finden Sie auf der Internetseite:
www.exbuster.de
Geben Sie dort im Suchfeld die Artikelnummer oder den Artikelnamen ein.

Chère cliente, cher client,

Nous vous remercions d'avoir choisi ce piège à souris inoffensif. Attrapez les rongeurs nuisibles vivants ! Il est inutile de les tuer pour vous en débarrasser. Une fois capturée, la souris peut être relâchée à l'endroit de votre choix.

Afin d'utiliser au mieux votre nouveau produit, veuillez lire attentivement ce mode d'emploi et respecter les consignes et astuces suivantes.

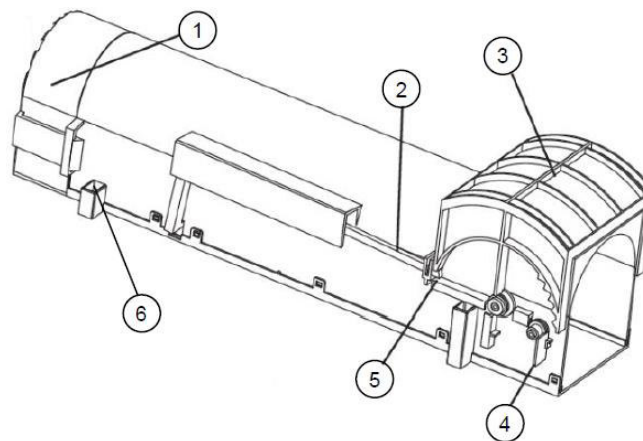
Contenu

- Piège à souris inoffensif
- Mode d'emploi

Caractéristiques techniques

Réutilisable	✓
Matériau	ABS
Dimensions	31,5 x 7,5 x 8 cm
Poids	200 g

Description du produit



- | | |
|-----------------------------|---------------------------|
| 1. Couvercle amovible | 4. Blocage de l'ouverture |
| 2. Baguette de verrouillage | 5. Trou de verrouillage |
| 3. Cache | 6. Passant pour piquet |

Mettre en place le piège

1. Retirez le couvercle avec précaution en le pressant des deux côtés.
2. Placez un appât solide dans l'emplacement à nourriture comme du fromage, du chocolat ou du lard.
3. Replacez le couvercle jusqu'à ce qu'il s'enclenche.
4. Déverrouillez le blocage de l'ouverture, tirez le cache vers le haut et faites glisser la baguette de verrouillage dans le trou de verrouillage. Le piège est maintenant prêt à fonctionner.
5. Placez le piège dans un endroit où vous avez vu des souris, ou où vous pensez qu'elles se trouvent, préférablement près d'un mur ou d'une cloison.
6. Pour fixer le piège, utilisez des piquets classiques que vous insérerez dans les quatre passants pour piquets.

Attraper une souris et la relâcher

1. Dès qu'une souris pénètre dans le piège et monte sur la plateforme, le mécanisme de fermeture s'enclenche. Le cache se ferme et la souris est emprisonnée. Le blocage de l'ouverture empêche la souris de s'échapper.
2. Prenez le piège et emportez-le à l'endroit où vous voulez relâcher la souris.
3. Tenez le piège de manière à ce que le couvercle soit orienté vers le haut. Retirez le couvercle comme lorsque vous avez placé de la nourriture dans le piège. Vous pouvez maintenant libérer la souris sans la toucher.

Consignes de sécurité

- Ce mode d'emploi vous permet de vous familiariser avec le fonctionnement du produit. Conservez précieusement ce mode d'emploi afin de pouvoir le consulter en cas de besoin.
- Pour connaître les conditions de garantie, veuillez contacter votre revendeur. Veuillez également tenir compte des conditions générales de vente !
- Veillez à utiliser le produit uniquement comme indiqué dans la notice. Une mauvaise utilisation peut endommager le produit ou son environnement.
- Surveillez les enfants pour vous assurer qu'ils ne jouent pas avec l'appareil.
- Le démontage ou la modification du produit affecte sa sécurité. Attention, risque de blessure !
- Ne tentez jamais de réparer vous-même le produit !
- Manipulez le produit avec précaution. Un coup, un choc, ou une chute, même de faible hauteur, peut l'endommager.
- N'exposez pas le produit à une chaleur extrême.
- Aucune garantie ne pourra être appliquée en cas de mauvaise utilisation.
- Le fabricant décline toute responsabilité en cas de dégâts matériels ou dommages (physiques ou moraux) dus à une mauvaise utilisation et/ou au non-respect des consignes de sécurité.
- Sous réserve de modification et d'erreur !



ÉLÉMENTS
D'EMBALLAGE
+ NOTICES

