

**Sehr geehrte Kundin, sehr geehrter Kunde,**

vielen Dank für den Kauf dieser Akku-Faszienrolle mit intensiver Tiefenvibration, schwarz.

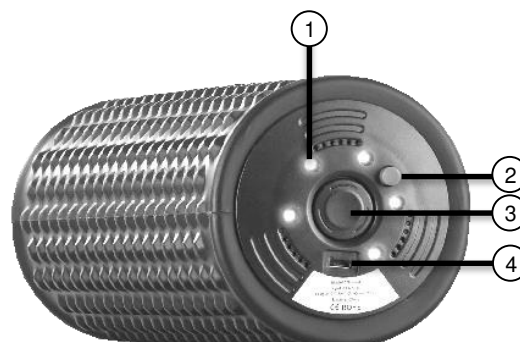
Bitte lesen Sie diese Bedienungsanleitung aufmerksam durch und beachten Sie die aufgeführten Hinweise und Tipps, damit Sie Ihre neue Akku-Faszienrolle optimal einsetzen können.

**Lieferumfang**

- Akku-Faszienrolle
- USB-Ladekabel
- Bedienungsanleitung

**Technische Daten**

Li-Ion-Akku		2.000 mAh, 7,4 V
Ladestrom		5 V DC, 2,1 A max.
Ladezeit		ca. 4 Stunden
Betriebszeit	Vibrationsstufe 1	bis zu 2 Stunden
Abschalt-Automatik		nach 10 min
Vibrationsstufen	1	2.300 Vibrat./min
	2	2.700 Vibrat./min
	3	3.100 Vibrat./min
	4	3.700 Vibrat./min
	5	4.000 Vibrat./min
Körpergewicht		max. 120 kg
Material Außenhülle		PU-Kunststoff
Maße (Ø x H)		8,5 x 31 cm
Gewicht		740 g

**Produktdetails**


1. LEDs
2. Ein/Aus-Taste
3. Vibrations-Taste
4. Micro-USB-Anschluss

**Akku laden**

**HINWEIS:**

Während des Ladevorgangs kann die Faszienrolle nicht in Betrieb genommen werden.

1. Verbinden Sie Ihre Faszienrolle mit dem USB-Kabel und schließen Sie dieses an ein geeignetes USB-Ladegerät an.
2. Schalten Sie Ihre Faszienrolle ein, indem Sie die Ein/Aus-Taste drücken. Die Taste ragt nun komplett aus dem Gerät heraus.


**HINWEIS:**

Befindet sich die Ein/Aus-Taste in der „Aus“-Position (Taste ragt zur Hälfte heraus), so zeigen die LEDs auch dann einen vollen Akku an (alle 5 LEDs leuchten), wenn der Akku leer ist. **Stellen Sie daher sicher, dass sich die Ein/Aus-Taste während des Ladevorgangs in der „Ein“-Position befindet** (Taste ragt komplett heraus)



3. Während des Ladevorgangs blinkt die dem Ladestand entsprechende LED.


**HINWEIS:**

Zu Beginn des Ladevorgangs blinkt immer nur die erste oder zweite LED, auch wenn der Akku voll aufgeladen ist. Bei vollem Akku blinken die folgenden LEDs aber früher als bei leerem Akku.

4. Der Akku ist vollständig aufgeladen, wenn alle 5 LEDs dauerhaft leuchten.
5. Trennen Sie Ihre Faszienrolle von Ladegerät und USB-Kabel.

**Verwendung**

1. Schalten Sie Ihre Faszienrolle ein, indem Sie die Ein/Aus-Taste drücken. Diese sollte nun komplett aus dem Gerät herausragen.



2. Starten Sie die Vibration, indem Sie die Vibrations-Taste drücken. Mit jedem Druck der Taste wechseln Sie zur nächsten Vibrations-Stufe: 1-2-3-4-5-0-1. Die der Stufe entsprechenden LEDs leuchten.

LEDs	Vibrations-Stufe	Vibrationen/min
1	1	2.300
1 & 2	2	2.700
1 & 2 & 3	3	3.100
1 & 2 & 3 & 4	4	3.700
1 & 2 & 3 & 4 & 5	5	4.000

3. Platzieren Sie Ihre Faszienrolle unter der Körperzone, die Sie massieren möchten. Stützen Sie sich ab und rollen Sie dann mit der Körperzone langsam über die Faszienrolle.


**HINWEIS:**

Nach 10 Minuten schaltet sich die Faszienrolle automatisch aus. Starten Sie die Vibration erneut, indem Sie die Vibrations-Taste drücken.

**ACHTUNG!**

**Legen Sie nach 30 Minuten eine Pause von mindestens 20 Minuten ein.**

- Schalten Sie Ihre Faszienrolle aus, indem Sie die Ein/Aus-Taste drücken. Diese sollte nun nur noch zur Hälfte aus dem Gerät herausragen.

**Reinigung**

Reinigen Sie Ihre Faszienrolle mit einem leicht angefeuchteten Tuch.

**Lagerung**

Bewahren Sie Ihre Faszienrolle an einem sauberen, trockenen Platz auf.

**Problemlösungen****Die Ladedauer übersteigt die angegebenen 4 Stunden.**

- Die Ladedauer ist von dem verwendeten Ladegerät abhängig. Die Angabe von 4 Stunden Ladezeit ist daher lediglich ein Richtwert.
- Stellen Sie sicher, dass sich die Ein/Aus-Taste während des Ladevorgangs in der „Ein“-Position befindet. Die Taste sollte vollständig aus dem Gerät herausragen.

**Die Faszienrolle startet nicht.**

- Stellen Sie sicher, dass sich die Ein/Aus-Taste während des Ladevorgangs in der „Ein“-Position befindet. Die Taste sollte vollständig aus dem Gerät herausragen. Drücken Sie erst dann die Vibrations-Taste.
- Warten Sie nach dem Einschalten der Faszienrolle über die Ein/Aus-Taste ein paar Sekunden, bevor Sie die Vibrations-Taste drücken. Wird die Vibrations-Taste zu schnell nach dem Einschalten gedrückt, reagiert sie gegebenenfalls nicht.
- Laden Sie die Faszienrolle vollständig auf. Beachten Sie, dass sich die **Ein/Aus-Taste während des Ladevorgangs in der „Ein“-Position befinden muss**. Dabei ragt die Taste vollständig aus dem Gerät heraus.
- Bitte beachten Sie, dass die leuchtenden LEDs keinen Hinweis auf den Ladestand geben, wenn sich die Ein/Aus-Taste in der „Aus“-Position befindet (Taste ragt nur zur Hälfte aus dem Gerät heraus).

- Schalten Sie die Faszienrolle bei Nicht-Gebrauch komplett aus.

**Die Faszienrolle startet nicht oder ist schnell leer, obwohl bei der Verbindung mit dem Ladegerät alle 5 LEDs leuchten.**

- Wenn sich die Ein/Aus-Taste auf der „Aus“-Position befindet (Taste ragt nur zur Hälfte aus dem Gerät heraus), so leuchten beim Anschluss an ein Ladegerät grundsätzlich alle 5 LEDs, auch wenn der Akku leer ist. Die LEDs geben keinen Hinweis auf den Ladestand des Akkus, wenn sich die Ein/Aus-Taste in der „Aus“-Position befindet.
- Bringen Sie die Ein/Aus-Taste durch Drücken auf die „Ein“-Position (Taste ragt komplett aus dem Gerät heraus) und laden Sie den Akku vollständig auf. Während des Ladevorgangs blinkt die dem Ladestand entsprechende LED.

**Es blinken beim Ladevorgang nur eine/wenige LEDs, obwohl die Faszienrolle gerade erst voll aufgeladen wurde.**

- Bitte beachten Sie, dass beim erneuten Anschluss an ein Ladegerät immer zunächst nur eine oder wenige LEDs blinken. Die folgenden LEDs blinken bzw. leuchten bei einem vollen Akku dann schneller als bei einem leeren Akku. Prüfen Sie den Ladestand nach einigen Minuten erneut.

**Sicherheitshinweise**

- Diese Bedienungsanleitung dient dazu, Sie mit der Funktionsweise dieses Produktes vertraut zu machen. Bewahren Sie diese Anleitung daher gut auf, damit Sie jederzeit darauf zugreifen können.
- Diese Geräte können von Kindern ab 8 Jahren sowie von Personen mit reduzierten physischen, sensorischen oder mentalen Fähigkeiten oder Mangel an Erfahrung und/oder Wissen benutzt werden, wenn sie beaufsichtigt oder bezüglich des sicheren Gebrauchs des Gerätes unterwiesen wurden und die daraus resultierenden Gefahren verstanden haben.
- Reinigung und Benutzer-Wartung dürfen nicht durch Kinder durchgeführt werden, es sei denn, sie sind beaufsichtigt.
- Kinder sollten beaufsichtigt werden, um sicherzustellen, dass sie nicht mit dem Gerät spielen.
- Ein Umbauen oder Verändern des Produktes beeinträchtigt die Produktsicherheit. Achtung Verletzungsgefahr.

- Öffnen Sie das Produkt niemals eigenmächtig. Führen Sie Reparaturen nie selbst aus!
- Behandeln Sie das Produkt sorgfältig. Es kann durch Stöße, Schläge oder Fall aus bereits geringer Höhe beschädigt werden.
- Halten Sie das Produkt fern von Feuchtigkeit und extremer Hitze.
- Tauchen Sie das Produkt niemals in Wasser oder andere Flüssigkeiten.
- Halten Sie die Verpackungsmaterialien fern von Kindern.
- Nutzen Sie unmittelbar vor der Anwendung keine medizinischen oder kosmetischen Cremes oder Salben auf den betreffenden Körperzonen.
- Nutzen Sie das Massagegerät nicht länger als 30 Minuten durchgehend. Schalten Sie das Gerät danach für ca. 20 Minuten aus, um eine Überhitzung zu vermeiden.
- Nutzen Sie das Massagegerät nicht im Badezimmer.
- Nehmen Sie das Gerät nicht mit nassen Händen in Betrieb.
- Verwenden Sie das Gerät nicht, wenn es feucht oder nass geworden ist.
- Sollten Sie von einem der folgenden medizinischen Fälle betroffen sein, konsultieren Sie vor Gebrauch des Massagegerätes einen Arzt:
  - Osteoporose
  - Erkrankungen der Wirbelsäule (z.B. Bandscheibenvorfall, etc.)
  - Gleichgewichtsstörungen
  - Schwindelattacken
  - Schwangerschaft
  - kurz zurückliegende Operationen.
- Technische Änderungen und Irrtümer vorbehalten!

**Wichtige Hinweise zu Akkus und deren Entsorgung**

Gebrauchte Akkus gehören **nicht** in den Hausmüll. Als Verbraucher sind Sie gesetzlich verpflichtet, gebrauchte Akkus zur fachgerechten Entsorgung zurückzugeben. Sie können Ihre Akkus bei den öffentlichen Sammelstellen in Ihrer Gemeinde abgeben oder überall dort, wo Akkus der gleichen Art verkauft werden.

- Akkus gehören nicht in die Hände von Kindern.
- Akkus, aus denen Flüssigkeit austritt, sind gefährlich. Berühren Sie diese nur mit geeigneten Handschuhen.
- Versuchen Sie nicht, Akkus zu öffnen und werfen Sie sie nicht in Feuer.
- Normale Batterien dürfen nicht wieder aufgeladen werden. Achtung Explosionsgefahr!
- Nehmen Sie den Akku aus dem Gerät, wenn Sie es für längere Zeit nicht benutzen.

### Wichtige Hinweise zur Entsorgung

Dieses Elektrogerät gehört **nicht** in den Hausmüll. Für die fachgerechte Entsorgung wenden Sie sich bitte an die öffentlichen Sammelstellen in Ihrer Gemeinde. Einzelheiten zum Standort einer solchen Sammelstelle und über ggf. vorhandene Mengenbeschränkungen pro Tag/Monat/Jahr entnehmen Sie bitte den Informationen der jeweiligen Gemeinde.

### Konformitätserklärung

Hiermit erklärt PEARL GmbH, dass sich das Produkt NX-7998-675 in Übereinstimmung mit der RoHS-Richtlinie 2011/65/EU und der EMV-Richtlinie 2014/30/EU befindet.



Qualitätsmanagement  
Dipl. Ing. (FH) Andreas Kurtasz

Die ausführliche Konformitätserklärung finden Sie unter [www.pearl.de/support](http://www.pearl.de/support). Geben Sie dort im Suchfeld die Artikelnummer NX-7998 ein.

Informationen und Antworten auf häufige Fragen (FAQs) zu vielen unserer Produkte sowie ggfs. aktualisierte Handbücher finden Sie auf unserer Supportseite:

**[www.pearl.de/support](http://www.pearl.de/support)**

Geben Sie dort im Suchfeld die Artikelnummer oder den Artikelnamen ein.

**Chère cliente, cher client,**

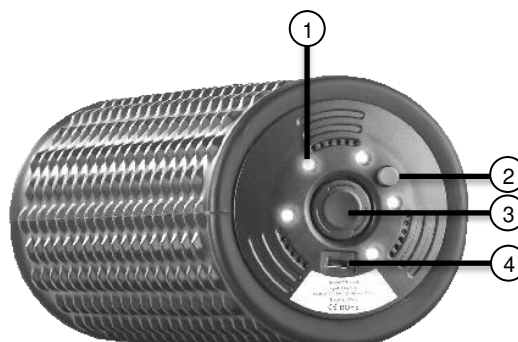
Nous vous remercions d'avoir choisi ce rouleau de massage électrique sans fil.  
Afin d'utiliser au mieux votre nouveau produit, veuillez lire attentivement ce mode d'emploi et respecter les consignes et astuces suivantes.

**Contenu**

- Rouleau de massage électrique sans fil
- Câble de chargement USB
- Mode d'emploi

**Caractéristiques techniques**

Batterie Li-ion	2000 mAh 7,4 V	
Courant de charge	5 V DC, 2,1 A max.	
Durée du chargement	env. 4 heures	
Autonomie	Niveau de vibrations 1	Jusqu'à 2 h
Arrêt automatique	Au bout de 10 minutes	
Niveaux de vibrations	1	2300 vibrat./min
	2	2700 vibrat./min
	3	3100 vibrat./min
	4	3700 vibrat./min
	5	4000 vibrat./min
Poids du corps	120 kg max.	
Matériau des embouts	Plastique PU	
Dimensions (Ø x H)	8,5 x 31 cm	
Poids	740 g	

**Description du produit**

1. LED
2. Touche marche/arrêt
3. Touche de vibration
4. Port Micro-USB

**Charger la batterie****NOTE :**

*Pendant le chargement, le rouleau de massage ne doit pas être allumé.*

1. Connectez votre rouleau de massage au câble USB et branchez ce dernier à un chargeur USB approprié.
2. Allumez votre rouleau de massage en appuyant sur la touche marche/arrêt. La touche ressort à présent complètement de l'appareil.

**NOTE :**

*Si la touche marche/arrêt se trouve en position « arrêt » (la touche ressort de moitié), les LED indiquent une batterie pleine (les 5 LED brillent) même lorsque la batterie est vide. **Assurez-vous que la touche marche/arrêt se trouve en position marche pendant le chargement** (la touche est complètement sortie)*



3. Pendant le chargement, la LED correspondant à l'état de charge clignote.

**NOTE :**

*Au début du chargement, la première ou la deuxième LED clignotent toujours, même lorsque la batterie est complètement chargée. Lorsque la batterie est pleine, les LED suivantes clignotent plus tôt que lorsque la batterie est vide.*

4. La batterie est complètement chargée lorsque les 5 LED brillent en continu.
5. Débranchez votre rouleau de massage du chargeur et du câble USB.

**Utilisation**

1. Allumez votre rouleau de massage en appuyant sur la touche marche/arrêt. Celle-ci doit alors sortir complètement de l'appareil.



2. Lancez la vibration en appuyant sur la touche de vibration. Chaque pression sur la touche vous permet de passer au niveau de vibration suivant : 1-2-3-4-5-0-1. Les LED correspondant au niveau de vibration brillent.

LED allumée(s)	Niveau de vibration	Vibrations/min
1	1	2300
1 & 2	2	2700
1 & 2 & 3	3	3100
1 & 2 & 3 & 4	4	3700
1 & 2 & 3 & 4 & 5	5	4000

3. Placez le rouleau de massage sous la zone que vous souhaiteriez masser. Tenez-vous et roulez lentement la zone du corps sur le rouleau de massage.

**NOTE :**

*Après 10 minutes, le rouleau de massage s'éteint automatiquement. Relancez la vibration en appuyant sur la touche de vibration.*

**ATTENTION !**

**Après 30 minutes, faites une pause d'au moins 20 minutes.**

- Éteignez votre rouleau de massage en appuyant sur la touche marche/arrêt. Celle-ci doit alors sortir à moitié de l'appareil.

**Nettoyage**

Nettoyez votre rouleau de massage à l'aide d'un chiffon légèrement humide.

**Stockage**

Conservez votre rouleau de massage dans un lieu propre et sec.

**Dépannage**

**La durée de chargement dépasse la durée spécifiée de 4 heures.**

- La durée de chargement dépend du chargeur utilisé. La mention des 4 heures n'est donnée qu'à titre indicatif.
- Assurez-vous que la touche marche/arrêt se trouve en position marche pendant le chargement (la touche est complètement sortie) La touche doit ressortir complètement de l'appareil.

**Le rouleau de massage ne démarre pas.**

- Assurez-vous que la touche marche/arrêt se trouve en position marche pendant le chargement. La touche doit ressortir complètement de l'appareil. Appuyez ensuite sur la touche vibration.
- Après allumage du rouleau de massage à l'aide de la touche marche/arrêt, attendez quelques secondes avant d'appuyer sur la touche vibration. Si vous appuyez sur la touche vibration trop rapidement après l'allumage, l'appareil ne réagit pas.
- Rechargez complètement le rouleau de massage. Assurez-vous pendant le chargement que **la touche marche/arrêt se trouve bien en position « marche »**. La touche doit ressortir complètement de l'appareil.
- Notez que les LED allumées ne donnent aucune indication quant au niveau de chargement de la batterie lorsque la

touche marche/arrêt se trouve en position « arrêt » (la touche ne ressort que de moitié de l'appareil).

- Éteignez complètement le rouleau de massage lorsque vous ne l'utilisez pas.

**Le rouleau de massage ne démarre pas ou la batterie se vide rapidement même si les 5 LED brillent lors du branchement.**

- Lorsque la touche marche/arrêt est en position « arrêt » (la touche ne ressort de l'appareil que de moitié), les 5 LED brillent lors du branchement au chargeur même lorsque la batterie est vide. Les LED ne donnent aucune indication quant à l'état de la batterie lorsque la touche marche/arrêt est en position « arrêt ».
- Placez le bouton marche/arrêt sur la position « marche » (la touche ressort complètement de l'appareil) et chargez complètement la batterie.  
Pendant le chargement, la LED correspondant à l'état de charge clignote.

**Lors du chargement, seul une ou quelques LED clignotent, bien que le rouleau de massage ait déjà été rechargé complètement.**

- Veillez noter que lorsque vous rebranchez l'appareil à un chargeur, seule(s) une ou quelques LED clignotent à la fois. Lorsque la batterie est pleine, les LED suivantes clignotent ou brillent plus rapidement lorsque la batterie est vide. Vérifiez à nouveau l'état de la batterie après quelques minutes.

**Consignes de sécurité**

- Ce mode d'emploi vous permet de vous familiariser avec le fonctionnement du produit. Conservez précieusement ce mode d'emploi afin de pouvoir le consulter en cas de besoin.
- Pour connaître les conditions de garantie, veuillez contacter votre revendeur. Veuillez également tenir compte des conditions générales de vente !
- Veillez à utiliser le produit uniquement comme indiqué dans la notice. Une mauvaise utilisation peut endommager le produit ou son environnement.
- Cet appareil n'est pas conçu pour être utilisé par des personnes (y compris les enfants) dont les capacités physiques, sensorielles ou mentales sont réduites, ou des personnes dénuées d'expérience ou de connaissance, sauf si elles ont pu bénéficier, par l'intermédiaire d'une personne

responsable de leur sécurité, d'une surveillance ou d'instructions préalables concernant l'utilisation de l'appareil.

- Si le câble d'alimentation est endommagé, il doit être remplacé par le fabricant, son service après-vente ou des personnes de qualification similaire afin d'éviter tout danger. N'utilisez pas l'appareil tant que la réparation n'a pas été effectuée.
- Le nettoyage et l'entretien de l'appareil ne doivent pas être effectués par des enfants, sauf s'ils sont surveillés par des adultes responsables.
- Surveillez les enfants pour vous assurer qu'ils ne jouent pas avec l'appareil.
- Le démontage ou la modification du produit affecte sa sécurité. Attention, risque de blessure !
- N'ouvrez jamais le produit, sous peine de perdre toute garantie. Ne tentez jamais de réparer vous-même le produit !
- Manipulez le produit avec précaution. Un coup, un choc, ou une chute, même de faible hauteur, peut l'endommager.
- N'exposez le produit ni à l'humidité ni à une chaleur extrême.
- Ne plongez jamais le produit dans l'eau ni dans aucun autre liquide.
- Gardez les matériaux d'emballages hors de portée des enfants.
- Avant utilisation, n'appliquez ni crème, ni pommade, ni onguent (qu'ils soient cosmétiques ou médicaux) sur les zones à masser.
- N'utilisez pas le rouleau de massage plus de 30 minutes d'affilée. Éteignez ensuite l'appareil pendant 20 minutes pour éviter tout risque de surchauffe.
- N'utilisez pas l'appareil de massage dans une salle de bains.
- Ne touchez pas l'appareil avec des mains mouillées lorsqu'il est en fonctionnement.
- N'utilisez pas l'appareil s'il est humide ou a été mouillé.
- Si vous êtes concerné par un des cas médicaux suivants, consultez un médecin avant d'utiliser l'appareil de massage :
  - Ostéoporose
  - Affections de la colonne vertébrale (p. ex. hernie discale)
  - Troubles de l'équilibre

- Crises de vertige
- Grossesse
- Opération chirurgicale récente
- Aucune garantie ne pourra être appliquée en cas de mauvaise utilisation.
- Le fabricant décline toute responsabilité en cas de dégâts matériels ou dommages (physiques ou moraux) dus à une mauvaise utilisation et/ou au non-respect des consignes de sécurité.
- Sous réserve de modification et d'erreur !

### Consignes importantes sur les batteries et leur recyclage

Les batteries usagées ne doivent **PAS** être jetées dans la poubelle de déchets ménagers. La législation oblige aujourd'hui chaque consommateur à jeter les batteries usagées dans les poubelles spécialement prévues à cet effet.

Vous pouvez déposer vos piles usagées dans les lieux de collectes de déchets de votre municipalité et dans les lieux où elles sont vendues.

- Maintenez les batteries hors de portée des enfants.
- Les batteries dont s'échappe du liquide sont dangereuses. Ne les manipulez pas sans gants adaptés.
- N'essayez pas d'ouvrir les accumulateurs. Ne les jetez pas au feu.
- Les piles normales ne sont pas rechargeables. Attention : risque d'explosion !
- Retirez l'accumulateur de l'appareil si vous ne comptez pas l'utiliser pendant une période prolongée.

### Consignes importantes pour le traitement des déchets

Cet appareil électronique ne doit **PAS** être jeté dans la poubelle de déchets ménagers. Pour l'enlèvement approprié des déchets, veuillez vous adresser aux points de ramassage publics de votre municipalité.

Les détails concernant l'emplacement d'un tel point de ramassage et des éventuelles restrictions de quantité existantes par jour/mois/année, ainsi que sur des frais éventuels de collecte, sont disponibles dans votre municipalité.

### Déclaration de conformité

La société PEARL.GmbH déclare ce produit NX-7998 conforme aux directives actuelles suivantes du Parlement Européen : 2011/65/UE, relative à la limitation de l'utilisation de certaines substances dangereuses dans les équipements électriques et électroniques, et 2014/30/UE, concernant la compatibilité électromagnétique.



Service Qualité  
Dipl. Ing. (FH) Andreas Kurtasz

La déclaration de conformité complète du produit est disponible en téléchargement à l'adresse <https://www.pearl.fr/support/notices> ou sur simple demande par courriel à [qualite@pearl.fr](mailto:qualite@pearl.fr).