

Sehr geehrte Kundin, sehr geehrter Kunde,

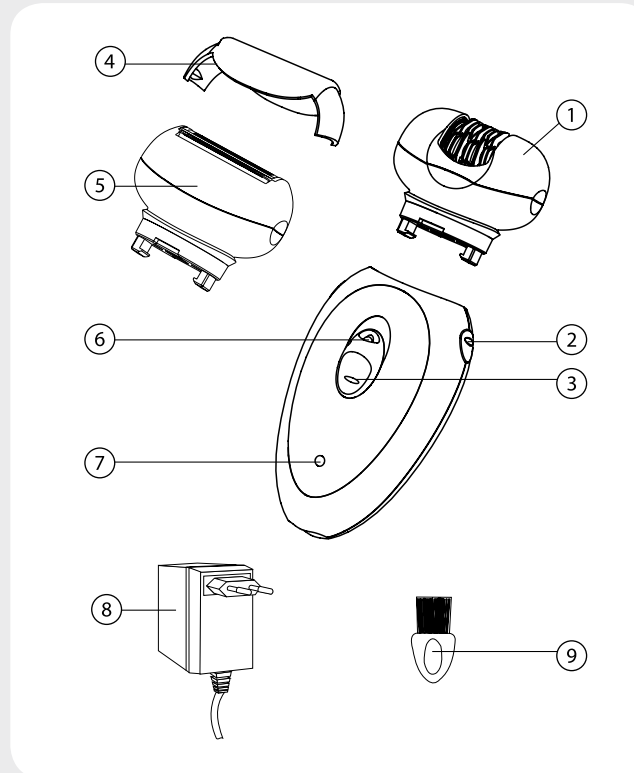
vielen Dank für den Kauf dieses 3in1 Damen-Epilierers und -Rasierers mit Trimmer, mit dem Sie lästige Härchen an Beinen, unter den Achseln und in der Bikinizone schnell und sanft entfernen können.

Bitte lesen Sie diese Bedienungsanleitung und befolgen Sie die aufgeführten Hinweise und Tipps, damit Sie Ihren neuen 3in1 Damen-Epilierer und -Rasierer mit Trimmer optimal einsetzen können.

Lieferumfang

- Epiliergerät
- Epilieraufsatz
- Rasieraufsatz mit Abdeckkappe
- Trimmeraufsatz
- Netzteil
- Reinigungsbürste
- Bedienungsanleitung

Produktdetails



1. Epilieraufsatz
2. Entriegelungstasten
3. Ein/Aus-Schalter/Stufenregler
4. Abdeckkappe
5. Rasieraufsatz
6. LED-Anzeige
7. Kontrollleuchte
8. Netzteil
9. Reinigungsbürste

Inbetriebnahme

Verbinden Sie zunächst das Gerät mit dem Netzteil und anschließend das Netzteil mit der Stromversorgung.

Gerät laden

1. Verbinden Sie zunächst das Gerät mit dem Netzteil und anschließend das Netzteil mit der Stromversorgung.
2. Stellen Sie sicher, dass das Gerät während des Ladevorgangs ausgeschaltet ist.
3. Für einen kabellosen Betrieb von ca. 40 Minuten sollten Sie das Gerät ca. 10 Stunden aufladen.



HINWEIS:

Laden Sie das Gerät nicht länger als 24 Stunden.

Aufsatz anbringen

1. Wählen Sie den gewünschten Aufsatz zum Rasieren, Epilieren oder Trimmen aus.
2. Setzen Sie den Aufsatz mit leichtem Druck auf das Gerät so auf, dass er einrastet. Die Aufsätze passen nur in einer Position auf das Gerät. Wenn der Aufsatz nicht einrastet, drehen Sie ihn um 180° und setzen ihn erneut auf.
3. Um den Aufsatz wieder vom Gerät abzunehmen, drücken Sie die beiden seitlichen Entriegelungstasten zusammen und nehmen den Aufsatz ab.
4. Den Trimmer-Aufsatz können Sie verwenden, um die Haare auf eine Länge von 5 Millimetern zu kürzen. Das empfiehlt sich besonders bei langen Härchen, um bei der anschließenden Epilation ein perfektes Ergebnis zu erhalten.
5. Verwenden Sie für die empfindlichen Regionen an Unterarmen und in der Bikinizone den Rasieraufsatz.

Epilieren



ACHTUNG:

Vor der Verwendung sollte Ihre Haut trocken und frei von Cremes oder Ölen sein.

1. Setzen Sie den Epilieraufsatz auf das Gerät auf.
2. Halten Sie das Gerät in einer Hand und straffen Sie gegebenenfalls mit der anderen Hand die Hautpartie, die Sie epilieren möchten.
3. Setzen Sie das Gerät auf die Hautpartie auf und schalten Sie es über den Ein/Aus-Schalter ein. Für eine höhere Rotationsgeschwindigkeit können Sie den Ein/Aus-Schalter auf Stufe 2 schieben.
4. Bewegen Sie das Gerät langsam über die zu epilierende Hautpartie und immer entgegen der Wuchsrichtung der Haare.
5. Schalten Sie das Gerät nach der Verwendung über den Ein/Aus-Schalter wieder aus und trennen Sie es von der Stromversorgung.



HINWEIS:

Bei der ersten Verwendung des Geräts kann es zu einer Rötung und leichten Irritation der epilierten Hautpartie kommen. Das ist eine normale Begleiterscheinung, die nach kurzer Zeit verschwindet. Wenn Sie das Epiliergerät regelmäßig verwenden, gewöhnt sich Ihre Haut daran und die Begleiterscheinungen treten nicht mehr auf. Sollten die Rötung und die Hautirritation nicht innerhalb von drei Tagen verschwinden, suchen Sie einen Arzt auf.

Reinigung und Pflege

- Trennen Sie das Gerät von der Stromversorgung.
- Nehmen Sie den Aufsatz vom Gerät ab.
- Entfernen Sie die Härchen von Aufsatz und Gerät mit der Reinigungsbürste.
- Sie können die einzelnen Aufsätze auch unter fließendem Wasser abspülen.

Sicherheitshinweise

- Diese Bedienungsanleitung dient dazu, Sie mit der Funktionsweise dieses Produktes vertraut zu machen. Bewahren Sie diese Anleitung daher stets gut auf, damit Sie jederzeit darauf zugreifen können.
- Ein Umbauen oder Verändern des Produktes beeinträchtigt die Produktsicherheit. Achtung Verletzungsgefahr!
- Öffnen Sie das Produkt niemals eigenmächtig. Führen Sie Reparaturen nie selbst aus!
- Verwenden Sie das Produkt nur in seiner bestimmungsgemäßen Art und Weise. Eine anderweitige Verwendung kann zu Beschädigungen des Produktes oder in der Umgebung des Produktes führen.
- Behandeln Sie das Produkt sorgfältig. Es kann durch Stöße, Schläge oder Fall aus bereits geringer Höhe beschädigt werden.
- Überprüfen Sie das Gerät vor jeder Inbetriebnahme auf Beschädigungen. Wenn das Gerät, das Kabel oder der Stecker sichtbare Schäden aufweisen, darf das Gerät nicht benutzt werden. Verwenden Sie das Gerät nicht, wenn es eine Fehlfunktion hatte oder heruntergefallen ist.
- Halten Sie das Produkt fern von Feuchtigkeit und extremer Hitze.
- Tauchen Sie das Produkt niemals in Wasser oder andere Flüssigkeiten.
- Verwenden Sie das Gerät nicht unter der Dusche oder beim Baden.
- Um Verletzungen und Schäden zu vermeiden, halten Sie das eingeschaltete Gerät fern von Kopfhaaren, Augenbrauen und Wimpern sowie von Kleidung, Fäden, Schnüren, Bürsten etc.
- Verwenden Sie das Gerät nicht auf gereizten Hautpartien, Ausschlägen, offenen Wunden oder Hautpartien über Krampfadern oder mit Pigment- oder Leberflecken. Personen mit verringerter Immunität oder Diabetes mellitus, Bluterkrankheit oder Immunschwäche sollten vor der Verwendung des Produktes einen Arzt zu Rate ziehen.
- Dieses Gerät ist nicht dafür bestimmt, durch Personen (einschließlich Kinder) mit eingeschränkten sensorischen oder geistigen Fähigkeiten oder mangelnder Erfahrung und/oder mangelndem Wissen benutzt zu werden, es sei denn, sie werden durch eine für ihre Sicherheit zuständige Person beaufsichtigt oder erhalten von ihren Anweisungen, wie das Gerät zu benutzen ist. Kinder müssen beaufsichtigt werden, um sicherzustellen, dass sie nicht mit dem Gerät spielen.
- Technische Änderungen und Irrtümer vorbehalten!

Wichtige Hinweise zur Entsorgung

Dieses Elektrogerät gehört nicht in den Hausmüll. Für die fachgerechte Entsorgung wenden Sie sich bitte an die öffentlichen Sammelstellen in Ihrer Gemeinde.

Einzelheiten zum Standort einer solchen Sammelstelle und über ggf. vorhandene Mengenbeschränkungen pro Tag/Monat/Jahr entnehmen Sie bitte den Informationen der jeweiligen Gemeinde.

Wichtige Hinweise zu Akkus und deren Entsorgung

Gebrauchte Akkus gehören NICHT in den Hausmüll. Als Verbraucher sind Sie gesetzlich verpflichtet, gebrauchte Akkus zur fachgerechten Entsorgung zurückzugeben.

Sie können Ihre Akkus bei den öffentlichen Sammelstellen in Ihrer Gemeinde abgeben oder überall dort, wo Akkus der gleichen Art verkauft werden.

- Normale Batterien dürfen nicht wieder aufgeladen werden. Achtung Explosionsgefahr!
- Versuchen Sie nicht, Akkus zu öffnen und werfen Sie sie nicht in Feuer.
- Akkus, aus denen Flüssigkeit austritt, sind gefährlich. Berühren Sie diese nur mit geeigneten Handschuhen.
- Nehmen Sie den Akku aus dem Gerät, wenn Sie es für längere Zeit nicht benutzen.
- Akkus gehören nicht in die Hände von Kindern.

Konformitätserklärung

Hiermit erklärt PEARL.GmbH, dass sich das Produkt NX-8015 in Übereinstimmung mit der EMV-Richtlinie 2004/108/EG, der Niederspannungsrichtlinie 2006/95/EG und der RoHS-Richtlinie 2011/65/EU befindet.

PEARL.GmbH, PEARL-Str. 1-3, 79426 Buggingen, Deutschland

Leiter Qualitätswesen
Dipl.-Ing. (FH) Andreas Kurtasz
11.12.2013

Die ausführliche Konformitätserklärung finden Sie unter www.pearl.de. Klicken Sie unten auf den Link **Support (Handbücher, FAQs, Treiber & Co.)**. Geben Sie anschließend im Suchfeld die Artikelnummer NX-8015 ein.