

**Sehr geehrter Kunde,**

vielen Dank für den Kauf dieses batteriebetriebenen Mini-Rasierers. Handlich, klein und doch leistungsfähig: Ideal für Camping, Reise oder die schnelle Rasur unterwegs und im Büro. Bitte lesen Sie diese Bedienungsanleitung und befolgen Sie die aufgeführten Hinweise und Tipps, damit Sie den Mini-Rasierer optimal einsetzen können.

**Lieferumfang**

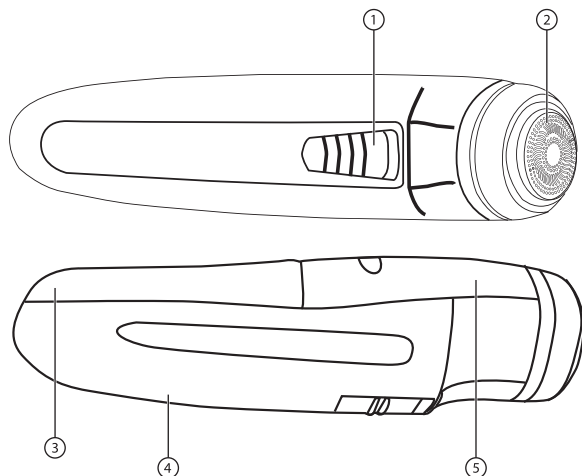
- Mini-Rasierer inklusive Scherkopf und Abdeckung
- Bedienungsanleitung

Sie benötigen zusätzlich: 1 Batterie des Typs AA (Mignon)

**Technische Daten**

Maße:	33 x 28 x 114 mm
Gewicht:	36 g (ohne Batterie)
Stromversorgung:	1,5 V AA-Batterie (Mignon)
Rasierdauer:	180 bis 280 Minuten bei voller Batterie (Alkaline)

**Produktdetails**



1. Ein/Aus-Schalter
2. Scherkopf
3. Batteriefach
4. Vordere Abdeckung
5. Hintere Abdeckung

**Batterie einlegen**

Öffnen Sie das Batteriefach und legen Sie eine Batterie des Typs AA (Mignon) ein. Achten Sie hierbei auf die Angaben zur Polarität im Batteriefach. Schließen Sie das Fach anschließend wieder.



**HINWEIS:**  
Wenn die Leistung des Rasierers nachlässt oder er sich nicht mehr einschalten lässt, wechseln Sie die Batterie. Wir empfehlen Alkaline-Batterien.

**Verwendung**



**HINWEIS:**  
Der Mini-Rasierer funktioniert am besten bei trockenem Gesicht. Rasieren Sie sich daher, bevor Sie das Gesicht waschen oder nachdem Sie es gründlich getrocknet haben. Möglicherweise dauert es einige Zeit, bis sich Ihre Haut an diese Art der Rasur gewöhnt hat.



**ACHTUNG!**  
Verwenden Sie den Mini-Rasierer nicht, wenn der Scherkopf beschädigt ist. Verletzungsgefahr!

1. Nehmen Sie die Abdeckung vom Scherkopf und schalten Sie den Rasierer über den Ein/Aus-Schalter ein.
2. Straffen Sie Ihre Haut mit den Fingern, um die Barthaare aufzurichten. Führen Sie den Rasierer über die gewünschten Stellen in Richtung des Bartwuchses. Der Scherkopf passt sich der Oberfläche Ihres Gesichtes automatisch an.
3. Wenn Sie mit der Rasur fertig sind, schalten Sie den Mini-Rasierer wieder aus und setzen Sie die Abdeckung wieder auf

**Reinigung**

Reinigen Sie den Mini-Rasierer regelmäßig, am besten nach jeder Rasur. Schalten Sie ihn hierfür aus und entnehmen Sie die Batterie. Drehen Sie den Scherkopf gegen den Uhrzeigersinn, um ihn abzunehmen und die Klingen zu entfernen. Entfernen Sie die Barthaare mit einer weichen Bürste und gegebenenfalls einem feuchten Tuch. Reinigen Sie den Rasierer nicht unter fließendem Wasser!



**ACHTUNG!**  
Die Rasierklingen sind sehr scharf. Lassen Sie im Umgang mit ihnen Vorsicht walten, um sich nicht zu verletzen.

Setzen Sie die Klingen anschließend wieder in den Scherkopf und setzen Sie den Scherkopf auf den Rasierer. Drehen Sie den Scherkopf im Uhrzeigersinn, bis er wieder fest sitzt.

**Sicherheitshinweise**

- Diese Bedienungsanleitung dient dazu, Sie mit der Funktionsweise dieses Produktes vertraut zu machen. Bewahren Sie diese Anleitung daher stets gut auf, damit Sie jederzeit darauf zugreifen können.
- Ein Umbauen oder Verändern des Produktes beeinträchtigt die Produktsicherheit. Achtung Verletzungsgefahr!
- Öffnen Sie das Produkt niemals eigenmächtig. Führen Sie Reparaturen nie selbst aus!
- Behandeln Sie das Produkt sorgfältig. Es kann durch Stöße, Schläge oder Fall aus bereits geringer Höhe beschädigt werden.
- Halten Sie das Produkt fern von extremer Hitze.
- Tauchen Sie das Produkt niemals in Wasser oder andere Flüssigkeiten.
- Verwenden Sie den Mini-Rasierer nicht, wenn der Scherkopf beschädigt ist. Verletzungsgefahr!
- Die Rasierklingen sind sehr scharf. Lassen Sie im Umgang mit ihnen Vorsicht walten, um sich nicht zu verletzen.
- Technische Änderungen und Irrtümer vorbehalten!

**Wichtige Hinweise zur Entsorgung**

Dieses Elektrogerät gehört nicht in den Hausmüll. Für die fachgerechte Entsorgung wenden Sie sich bitte an die öffentlichen Sammelstellen in Ihrer Gemeinde. Einzelheiten zum Standort einer solchen Sammelstelle und über ggf. vorhandene Mengenbeschränkungen pro Tag/Monat/Jahr entnehmen Sie bitte den Informationen der jeweiligen Gemeinde.

**Konformitätserklärung**

Hiermit erklärt PEARL.GmbH, dass sich das Produkt NX-8033 in Übereinstimmung mit der EMV-Richtlinie 2004/108/EG und der RoHS-Richtlinie 2011/65/EU befindet.

PEARL.GmbH, PEARL-Str. 1-3, 79426 Buggingen, Deutschland

*Kurtasz, A.*

Leiter Qualitätswesen  
Dipl.-Ing. (FH) Andreas Kurtasz  
14.02.2014

Die ausführliche Konformitätserklärung finden Sie unter [www.pearl.de](http://www.pearl.de). Klicken Sie unten auf den Link **Support (Handbücher, FAQs, Treiber & Co.)**. Geben Sie anschließend im Suchfeld die Artikelnummer NX-8033 ein.