

### Sehr geehrte Kundin, sehr geehrter Kunde,

vielen Dank für den Kauf dieser LED Spiegelleuchte zur Wandmontage.  
Bitte lesen Sie diese Bedienungsanleitung aufmerksam durch und beachten Sie die aufgeführten Hinweise und Tipps, damit Sie die Spiegelschrankleuchte optimal einsetzen können.

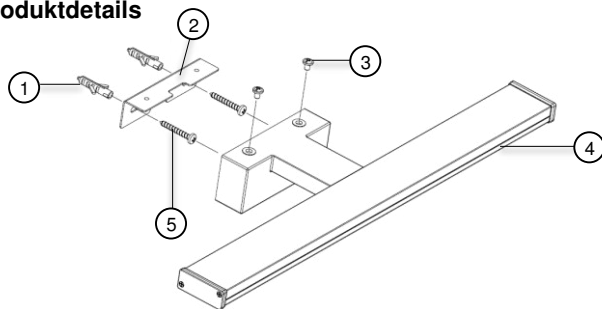
### Lieferumfang

- Spiegelschrankleuchte
- 2 x Schrauben
- Bedienungsanleitung
- 2 x Dübel

### Technische Daten

Stromversorgung	230 V (Anschluss direkt ans Stromnetz, Schalter erforderlich)
Beleuchtungsbereich	112°
Helligkeit	504 Lm
Warmweißes Licht	4.000 K
Lampentyp	LED
Lebensdauer	30.000 Stunden
Rating	220 – 240 V AC 50/60 Hz
Leistungsaufnahme	8 W
Schutzart	IP44
Kabellänge	30 cm
Maße	400 x 12 x 41 mm
Gewicht	210 g

### Produktdetails



- |                   |                   |
|-------------------|-------------------|
| 1 Dübel           | 4 Spiegelleuchte  |
| 2 Metallabdeckung | 5 lange Schrauben |
| 3 kurze Schrauben |                   |

### Montage



**ACHTUNG!**  
**Der Anschluss der Spiegelleuchte darf nur durch fachkundige Personen erfolgen**

1. Schalten Sie den Strom für das entsprechende Zimmer am Schaltkasten ab.
2. Schrauben Sie die beiden kurzen Schrauben an der Oberseite der Spiegelschrankleuchte ab.
3. Nehmen Sie die langen Schrauben und setzen Sie diese wie auf der Abbildung zu sehen zwischen die Metallabdeckung und den Dübeln.
4. Bohren Sie die Metallabdeckung an die Wand.



**ACHTUNG!**  
**Achten Sie darauf, dass an der gewählten Bohrstelle keine Leitungen oder Rohre verlaufen. Dies kann zu Verletzungen oder Umgebungsschäden führen**

5. Schrauben Sie die Spiegelleuchte wieder an die Metallabdeckung
6. Schließen Sie das Kabel an Ihren Anschluss zuhause an. Verbinden Sie hierfür das braune Kabel mit dem braunen Kabel und das blaue Kabel mit dem blauen Kabel.



**HINWEIS:**  
*Achten Sie darauf, dass das mitgelieferte Befestigungsmaterial für den gewünschten Anbringungsort möglicherweise nicht geeignet ist. Passendes Befestigungsmaterial erhalten Sie im Baumarkt.*

### Verwendung

Die Leuchte ist nun angeschlossen und kann mit Hilfe Ihres Lichtschalters bedient werden.

### Allgemeine Sicherheitshinweise

- Die Gebrauchsanweisung aufmerksam lesen. Sie enthält wichtige Hinweise für den Gebrauch, die Sicherheit und die Wartung des Gerätes. Sie soll sorgfältig aufbewahrt und gegebenenfalls an Nachbenutzer weitergegeben werden. Das Gerät darf nur für den vorgesehenen Zweck, gemäß

dieser Gebrauchsanweisung, verwendet werden. Beim Gebrauch die Sicherheitshinweise beachten.

- Vor der Inbetriebnahme das Gerät und seine Anschlussleitung sowie Zubehör auf Beschädigungen überprüfen.
- Die Anschlussleitung nicht quetschen, nicht über scharfen Kanten oder heiße Oberflächen ziehen.
- Wenn die Netzanschlussleitung dieses Gerätes beschädigt wird, muss sie durch den Hersteller oder seinen Kundendienst oder eine ähnlich qualifizierte Person ersetzt werden, um Gefährdungen zu vermeiden.
- Das Gerät ist ausschließlich für den Haushaltsgebrauch oder ähnliche Verwendungszwecke bestimmt. Es darf nicht für gewerbliche Zwecke verwendet werden! Das Gerät ist nur zur Verwendung in Innenräumen geeignet.
- Benutzen Sie das Gerät niemals nach einer Fehlfunktion, z.B. wenn das Gerät ins Wasser oder heruntergefallen ist oder auf eine andere Weise beschädigt wurde.
- Der Hersteller übernimmt keine Verantwortung bei falschem Gebrauch, der durch Nichtbeachtung der Gebrauchsanleitung zustande kommt.
- Ein Umbauen oder Verändern des Produktes beeinträchtigt die Produktsicherheit. Achtung Verletzungsgefahr! Alle Änderungen und Reparaturen an dem Gerät oder Zubehör dürfen nur durch den Hersteller oder von durch ihn ausdrücklich hierfür autorisierte Personen durchgeführt werden.
- Öffnen Sie das Produkt niemals eigenmächtig. Führen Sie Reparaturen nie selbst aus!
- Behandeln Sie das Produkt sorgfältig. Es kann durch Stöße, Schläge oder Fall aus bereits geringer Höhe beschädigt werden.
- Halten Sie das Produkt fern von Feuchtigkeit und extremer Hitze.
- Tauchen Sie das Produkt niemals in Wasser oder andere Flüssigkeiten.
- Technische Änderungen und Irrtümer vorbehalten!

### **Wichtige Hinweise zur Entsorgung**

Dieses Elektrogerät gehört **nicht** in den Hausmüll. Für die fachgerechte Entsorgung wenden Sie sich bitte an die öffentlichen Sammelstellen in Ihrer Gemeinde. Einzelheiten zum Standort einer solchen Sammelstelle und über ggf. vorhandene Mengenbeschränkungen pro Tag/Monat/Jahr entnehmen Sie bitte den Informationen der jeweiligen Gemeinde.

### **Konformitätserklärung**

Hiermit erklärt PEARL.GmbH, dass sich das Produkt NX-8118-675 in Übereinstimmung mit der Ökodesignrichtlinie 2009/125/EG, der RoHS-Richtlinie 2011/65/EU, der EMV-Richtlinie 2014/30/EU und der Niederspannungsrichtlinie 2014/35/EU befindet.

*Kurtasz, A.*

Qualitätsmanagement  
Dipl. Ing. (FH) Andreas Kurtasz

Die ausführliche Konformitätserklärung finden Sie unter [www.pearl.de/support](http://www.pearl.de/support). Geben Sie dort im Suchfeld die Artikelnummer NX-8118 ein.

Informationen und Antworten auf häufige Fragen (FAQs) zu vielen unserer Produkte sowie ggfs. aktualisierte Handbücher finden Sie auf der Internetseite:

**[www.sichler-beauty.de](http://www.sichler-beauty.de)**

Geben Sie dort im Suchfeld die Artikelnummer oder den Artikelnamen ein.

## Chère cliente, cher client,

Nous vous remercions pour le choix de ce miroir à fixer au mur. Afin d'utiliser au mieux votre nouveau produit, veuillez lire attentivement ce mode d'emploi et respecter les consignes et astuces suivantes.

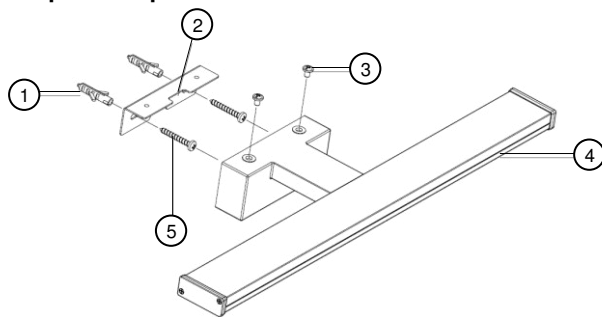
## Contenu

- Lampe murale pour miroir
- 2 vis
- Mode d'emploi
- 2 chevilles

## Caractéristiques techniques

Alimentation	230 V (branchement direct au réseau électrique, interrupteur nécessaire)
Zone d'éclairage	112°
Luminosité	504 Lm
Lumière blanc chaud	4000 K
Type d'ampoule	LED
Durée de vie estimée	Jusqu'à 30 000 heures
Courant supporté	220 – 240 V AC 50/60 Hz
Puissance absorbée	8 W
Indice de protection	IP44
Longueur du câble	30 cm
Dimensions	400 x 12 x 41 mm
Poids	210 g

## Description du produit



- |                    |                     |
|--------------------|---------------------|
| 1 Cheville         | 4 Lampe pour miroir |
| 2 Support en métal | 5 Vis longues       |
| 3 Vis courtes      |                     |

## Montage



**ATTENTION !**  
**Le branchement de la lampe pour miroir ne doit être effectué que par un professionnel qualifié.**

1. Sur votre boîtier de fusibles, coupez le courant dans la pièce correspondante.
2. Dévissez les deux vis courtes situées sur le dessus de la lampe pour miroir.
3. Placez les vis longues comme indiqué sur l'illustration.
4. Percez des trous dans le mur afin d'y fixer le support en métal.



**ATTENTION !**  
**Assurez-vous qu'aucun câble ou conduit ne se trouve à l'endroit où vous avez choisi de percer. Cela pourrait causer des blessures physiques et/ou des dommages matériels !**

5. Revissez la lampe pour miroir sur le support en métal.
6. Branchez le câble sur votre circuit électrique. Pour cela, reliez le fil marron au fil marron, et le fil bleu au fil bleu.



**NOTE :**  
Veuillez noter que le matériel de fixation fourni n'est peut-être pas compatible avec l'endroit où vous souhaitez installer l'appareil. Vous trouverez un matériel de fixation approprié dans une quincaillerie ou un magasin d'outillage, par exemple.

## Utilisation

La lampe est alors branchée et peut être allumée/éteinte à l'aide de votre interrupteur (non fourni).

## Consignes de sécurité générales

- Lisez attentivement ce mode d'emploi. Il comporte des informations importantes concernant l'utilisation, la sécurité et l'entretien de l'appareil. Il doit être conservé précieusement et transmis avec le produit à un tiers. N'utilisez pas l'appareil à d'autres fins que celles pour lesquelles il est conçu. Respectez les consignes de sécurité lors de l'utilisation.
- Pour connaître les conditions de garantie, veuillez contacter votre revendeur. Veuillez également tenir compte des conditions générales de vente !
- Veillez à utiliser le produit uniquement comme indiqué dans la notice. Une mauvaise utilisation peut endommager le produit ou son environnement.
- Avant chaque utilisation, vérifiez que ni l'appareil, ni ses accessoires, ni son câble d'alimentation n'est endommagé.
- Le câble d'alimentation ne doit être ni écrasé, ni placé sur des bords saillants ou sur des surfaces chaudes.
- Si le câble d'alimentation de votre appareil est endommagé, vous devez le faire remplacer par un professionnel agréé, afin d'éviter tout risque pour votre sécurité.
- Cet appareil est conçu pour un usage domestique ou similaire uniquement. Cet appareil ne convient pas pour un usage industriel. Cet appareil est conçu pour une utilisation en intérieur uniquement.
- N'utilisez jamais l'appareil s'il présente un dysfonctionnement, s'il a été plongé dans l'eau, s'il est tombé ou a été endommagé d'une autre manière.
- Le fabricant n'est pas responsable en cas de mauvaise utilisation due au non-respect du mode d'emploi.
- Le démontage ou la modification du produit affecte sa sécurité. Attention, risque de blessure ! Toute modification ou réparation de l'appareil ou de ses accessoires doit être effectuée exclusivement par le fabricant ou par un spécialiste dûment autorisé.
- N'ouvrez jamais le produit, sous peine de perdre toute garantie. Ne tentez jamais de réparer vous-même le produit !
- Manipulez le produit avec précaution. Un coup, un choc, ou une chute, même de faible hauteur, peut l'endommager.

- N'exposez pas le produit à l'humidité ni à une chaleur extrême.
- Ne plongez jamais l'appareil dans l'eau ni dans aucun autre liquide.
- Conservez le produit hors de la portée des enfants !
- Surveillez les enfants pour vous assurer qu'ils ne jouent pas avec.
- Cet appareil n'est pas conçu pour être utilisé par des personnes (y compris les enfants) dont les capacités physiques, sensorielles ou mentales sont réduites, ou des personnes dénuées d'expérience ou de connaissance, sauf si elles ont pu bénéficier, par l'intermédiaire d'une personne responsable de leur sécurité, d'une surveillance ou d'instructions préalables concernant l'utilisation de l'appareil.
- Si le câble d'alimentation est endommagé, il doit être remplacé par le fabricant, son service après-vente ou des personnes de qualification similaire afin d'éviter tout danger. N'utilisez pas l'appareil tant que la réparation n'a pas été effectuée.
- Aucune garantie ne pourra être appliquée en cas de mauvaise utilisation.
- Le fabricant décline toute responsabilité en cas de dégâts matériels ou dommages (physiques ou moraux) dus à une mauvaise utilisation et/ou au non-respect des consignes de sécurité.
- Sous réserve de modification et d'erreur !

### Consignes importantes pour le traitement des déchets

Cet appareil électronique ne doit **PAS** être jeté dans la poubelle de déchets ménagers. Pour l'enlèvement approprié des déchets, veuillez vous adresser aux points de ramassage publics de votre municipalité.

Les détails concernant l'emplacement d'un tel point de ramassage et des éventuelles restrictions de quantité existantes par jour/mois/année, ainsi que sur des frais éventuels de collecte, sont disponibles dans votre municipalité.

### Déclaration de conformité

La société PEARL.GmbH déclare ce produit HZ-2898 conforme aux directives actuelles suivantes du Parlement Européen : 2009/125/CE (du Parlement européen et du Conseil), 2011/65/UE, 2014/30/UE et 2014/35/UE.

*Kurtasz, A.*

Service Qualité  
Dipl. Ing. (FH) Andreas Kurtasz

La déclaration de conformité complète du produit est disponible en téléchargement à l'adresse <https://www.pearl.fr/support/notices> ou sur simple demande par courriel à [qualite@pearl.fr](mailto:qualite@pearl.fr).