

### Sehr geehrte Kundin, sehr geehrter Kunde,

vielen Dank für den Kauf dieses faltbaren Fern-Infrarot-Heizpanels.

Bitte lesen Sie diese Bedienungsanleitung aufmerksam durch und beachten Sie die aufgeführten Hinweise und Tipps, damit Sie [den/die/das] [Artikelbezeichnung] optimal einsetzen können.

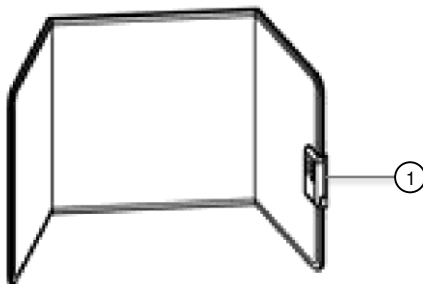
### Lieferumfang

- 1 x Heizpanel
- Bedienungsanleitung

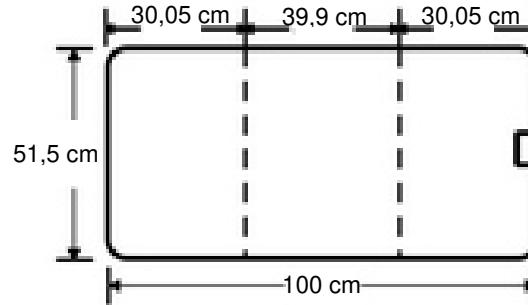
### Technische Daten

Stromversorgung	230 V AC 50/60 Hz		
Leistungsaufnahme	165 W		
3 Wärmestufen	65 °C		
	55 °C		
	45 °C		
Automatische Sicherheits-Abschaltung	Nach 3 Stunden Betrieb		
	Beim Umfallen des Panels		
Wärmestufen-Anzeige	Per LED		
Oberflächen-Material	Leinenstoff		
Schutzart	IP20		
Maße	aufgeklappt	ganze Fläche	51,5 x 102 x 0,8 cm
		Wärmefläche	48 x 96 cm
	zusammen	51,5 x 39,5 x 4 cm	
Gewicht	1.585 g		

### Produktdetails



- 1 Bedienfeld mit Ein/Aus-Schalter und den Tasten für 3 Heizstufen



### Inbetriebnahme

1. Stellen Sie das faltbare Fern-Infrarot-Heizpanel auf.
2. Stecken Sie den Netzstecker in eine Steckdose.

### Verwendung

1. Drücken Sie den obersten Schalter (Ein/Aus-Schalter) auf dem Bedienfeld.



#### HINWEIS:

*Ist das Heizpanel falsch herum aufgestellt, kann es nicht eingeschaltet werden. Die Anzeige-LEDs blinken kurz auf und erlöschen dann wieder.*

2. Automatisch wird die höchste Heizstufe eingestellt.
3. Wählen Sie eine der drei Heizstufen (niedrig, mittel, hoch), indem Sie auf die entsprechende Taste drücken. Per LED wird Ihnen angezeigt, welche der Heizstufen gerade ausgewählt ist.



#### HINWEIS:

*Nach 3 Stunden Betrieb und bei Umfallen des Heizpanels wird es automatisch ausgeschaltet, um Brände zu vermeiden.*

4. Schalten Sie das Heizpanel ab, indem Sie erneut den Ein/Aus-Schalter tragen.
5. Lassen Sie das Heizpanel abkühlen, bevor Sie es wieder zusammenklappen.

### Allgemeine Sicherheitshinweise

- Die Gebrauchsanweisung aufmerksam lesen. Sie enthält wichtige Hinweise für den Gebrauch, die Sicherheit und die Wartung des Gerätes. Sie soll sorgfältig aufbewahrt und gegebenenfalls an Nachbenutzer weitergegeben werden.
- Das Gerät darf nur für den vorgesehenen Zweck, gemäß dieser Gebrauchsanweisung, verwendet werden.
- Beim Gebrauch die Sicherheitshinweise beachten.
- Vor der Inbetriebnahme das Gerät und seine Anschlussleitung sowie Zubehör auf Beschädigungen überprüfen.
- Die Anschlussleitung nicht quetschen, nicht über scharfen Kanten oder heiße Oberflächen ziehen.
- Wenn die Netzanschlussleitung dieses Gerätes beschädigt wird, muss sie durch den Hersteller oder seinen Kundendienst oder eine ähnlich qualifizierte Person ersetzt werden, um Gefährdungen zu vermeiden.
- Den Netzstecker des Gerätes ziehen: -nach jedem Gebrauch, -bei Störungen während des Betriebes, -vor jeder Reinigung des Gerätes.
- Den Stecker nie am Netzkabel oder mit nassen Händen aus der Steckdose ziehen.
- Das Gerät ist ausschließlich für den Haushaltsgebrauch oder ähnliche Verwendungszwecke bestimmt. Es darf nicht für gewerbliche Zwecke verwendet werden!
- Das Gerät ist nur zur Verwendung in Innenräumen geeignet.
- Achten Sie darauf, dass das Gerät beim Betrieb eine gute Standfestigkeit besitzt und nicht über das Netzkabel gestolpert werden kann.
- Benutzen Sie das Gerät niemals nach einer Fehlfunktion, z.B. wenn das Gerät ins Wasser oder heruntergefallen ist oder auf eine andere Weise beschädigt wurde.
- Der Hersteller übernimmt keine Verantwortung bei falschem Gebrauch, der durch Nichtbeachtung der Gebrauchsanweisung zustande kommt.
- Ein Umbauen oder Verändern des Produktes beeinträchtigt die Produktsicherheit. Achtung Verletzungsgefahr!

- Alle Änderungen und Reparaturen an dem Gerät oder Zubehör dürfen nur durch den Hersteller oder von durch ihn ausdrücklich hierfür autorisierte Personen durchgeführt werden.
- Achten Sie darauf, dass das Produkt an einer Steckdose betrieben wird die leicht zugänglich ist, damit Sie das Gerät im Notfall schnell vom Netz trennen können.
- Öffnen Sie das Produkt niemals eigenmächtig. Führen Sie Reparaturen nie selbst aus!
- Behandeln Sie das Produkt sorgfältig. Es kann durch Stöße, Schläge oder Fall aus bereits geringer Höhe beschädigt werden.
- Halten Sie das Produkt fern von Feuchtigkeit und extremer Hitze.
- Tauchen Sie das Produkt niemals in Wasser oder andere Flüssigkeiten.
- Diese Geräte können von Kindern ab 8 Jahren sowie von Personen mit reduzierten physischen, sensorischen oder mentalen Fähigkeiten oder Mangel an Erfahrung und/oder Wissen benutzt werden, wenn sie beaufsichtigt oder bezüglich des sicheren Gebrauchs des Gerätes unterwiesen wurden und die daraus resultierenden Gefahren verstanden haben.
- Kinder dürfen nicht mit dem Gerät spielen.
- Reinigung und Benutzer-Wartung dürfen nicht durch Kinder durchgeführt werden, es sei, denn sie sind älter als 8 Jahre und beaufsichtigt.
- Kinder jünger als 3 Jahre sind vom Gerät und der Anschlussleitung fernzuhalten, es sei denn, sie werden ständig überwacht.
- Kinder ab 3 Jahren und jünger als 8 Jahre dürfen das Gerät nur ein- und ausschalten, wenn sie beaufsichtigt werden oder bezüglich des sicheren Gebrauchs des Gerätes unterwiesen wurden und die daraus resultierenden Gefahren verstanden haben, vorausgesetzt, dass das Gerät in seiner normalen Gebrauchslage platziert oder installiert ist.
- Kinder ab 3 Jahren und jünger als 8 Jahre dürfen nicht den Stecker in die Steckdose stecken, das Gerät nicht regulieren, das Gerät nicht reinigen/oder nicht die Wartung durch den Benutzer durchführen.
- Das Gerät nicht mit einem Programmschalter, einem Zeitschalter, einem separaten Fernwirksystem, oder irgendeiner anderen Einrichtung verwenden, die das Heizgerät automatisch einschaltet, da Brandgefahr besteht, wenn das Heizgerät abgedeckt oder falsch aufgestellt wird.
- Das Gerät nicht unbeaufsichtigt betreiben.
- Nicht zusammengefaltet betreiben!
- Benutzen Sie das Heizpaneel nicht in Badezimmern, Saunen oder anderen Feuchträumen.
- Das Heizpaneel nicht ins Wasser legen, oder mit nassen Füßen betreten.
- Das Heizpaneel darf nicht auf beheizten Böden eingesetzt werden.
- Der Untergrund muss sauber und eben sein.
- Das Heizpanel ist vor Beschädigungen zu schützen.
- Verwenden sie keine Schrauben, Nägel oder ähnliches um das Gerät zu befestigen.
- Im Falle einer Beschädigung ist das Heizpaneel umgehend vom Netz zu trennen und darf nicht weiterverwendet werden.
- Stecken sie keine Nadeln in das Heizpaneel.
- Defekte Heizpaneel dürfen nicht ausgebessert oder repariert werden.
- Sollte die Anschlussleitung beschädigt werden, so darf das Heizpaneel nicht weiterverwendet werden, eine defekte Anschlussleitung darf nicht repariert werden.
- Achten sie darauf das Heizpaneel nicht von Tieren annagen zu lassen.
- Das Heizpanel darf nur mit einer trockenen Bürste gereinigt werden, vor der Reinigung unbedingt Netzstecker ziehen.
- Technische Änderungen und Irrtümer vorbehalten!

### Wichtige Hinweise zur Entsorgung

Dieses Elektrogerät gehört **nicht** in den Hausmüll. Für die fachgerechte Entsorgung wenden Sie sich bitte an die öffentlichen Sammelstellen in Ihrer Gemeinde. Einzelheiten zum Standort einer solchen Sammelstelle und über ggf. vorhandene Mengenbeschränkungen pro Tag/Monat/Jahr entnehmen Sie bitte den Informationen der jeweiligen Gemeinde.

### Konformitätserklärung

Hiermit erklärt PEARL.GmbH, dass sich das Produkt NX-8150-675 in Übereinstimmung mit der Ökodesignrichtlinie 2009/125/EG, der RoHS-Richtlinie 2011/65/EU, der EMV-Richtlinie 2014/30/EU und der Niederspannungsrichtlinie 2014/35/EU befindet.

*Kurtasz, A.*

Qualitätsmanagement  
Dipl. Ing. (FH) Andreas Kurtasz

Die ausführliche Konformitätserklärung finden Sie unter [www.pearl.de/support](http://www.pearl.de/support). Geben Sie dort im Suchfeld die Artikelnummer NX-8150 ein.

Informationen und Antworten auf häufige Fragen (FAQs) zu vielen unserer Produkte sowie ggfs. aktualisierte Handbücher finden Sie auf der Internetseite:

**[www.sichler-haushaltsgeraete.de](http://www.sichler-haushaltsgeraete.de)**

Geben Sie dort im Suchfeld die Artikelnummer oder den Artikelnamen ein.

### Chère cliente, cher client,

Nous vous remercions d'avoir choisi ce panneau chauffant à infrarouge lointain.  
Afin d'utiliser au mieux votre nouveau produit, veuillez lire attentivement ce mode d'emploi et respecter les consignes et astuces suivantes.

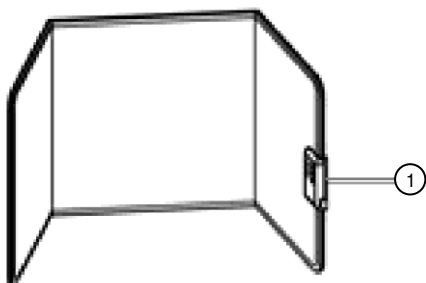
### Contenu

- Panneau chauffant
- Mode d'emploi

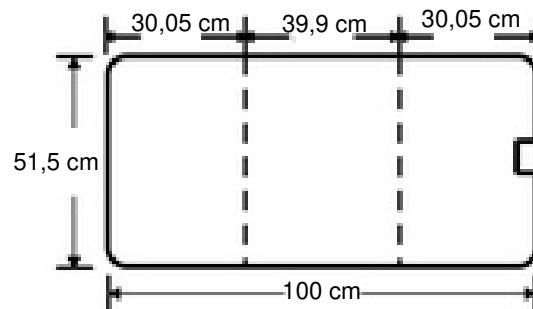
### Caractéristiques techniques

Alimentation	230 V AC, 50/60 Hz		
Puissance absorbée	165 W		
3 niveaux de chauffe	65 °C		
	55 °C		
	45 °C		
Arrêt de sécurité automatique	Au bout de 3 h de fonctionnement En cas de chute du panneau		
Affichage des niveaux de chaleur	Par LED		
Matériau surface	Tissu en lin		
Indice de protection	IP20		
Dimensions	déplié	Surface complète	51,5 x 102 x 0,8 cm
		Surface de chauffe	48 x 96 cm
	total	51,5 x 39,5 x 4 cm	
Poids	1585 g		

### Description du produit



- 1 Panneau de commandes avec interrupteur Marche/Arrêt et boutons pour 3 niveaux de chauffe



### Mise en marche

1. Installez le panneau chauffant à infrarouge lointain.
2. Branchez la fiche d'alimentation à une prise de courant.

### Utilisation

1. Appuyez sur l'interrupteur du haut (interrupteur Marche/Arrêt) du panneau de commandes.



#### NOTE :

*Si le panneau chauffant n'est pas correctement installé ou posé à l'envers, il ne peut pas être allumé. Les LED clignotent brièvement puis s'éteignent.*

2. Le niveau de chauffe élevé est réglé par défaut.
3. Sélectionnez l'un des trois niveaux de chauffe (faible, moyen, élevé) en appuyant sur la touche appropriée. Les LED vous indiquent quel niveau de chauffe est utilisé.



#### NOTE :

*Au bout de 3 h de fonctionnement ou en cas de chute du panneau, ce dernier s'éteint afin d'éviter tout risque d'incendie.*

4. Éteignez le panneau chauffant en appuyant à nouveau sur l'interrupteur Marche/Arrêt.
5. Laissez l'appareil refroidir avant de le replier.

### Consignes de sécurité générales

- Ce mode d'emploi vous permet de vous familiariser avec le fonctionnement du produit. Conservez-le afin de pouvoir le consulter en cas de besoin.
- Pour connaître les conditions de garantie, veuillez contacter votre revendeur. Veuillez également tenir compte des conditions générales de vente !
- Veillez à utiliser le produit uniquement comme indiqué dans la notice. Une mauvaise utilisation peut endommager le produit ou son environnement.
- Lisez attentivement ce mode d'emploi. Il contient des informations essentielles concernant l'utilisation, la sécurité et l'entretien du produit. Il doit être conservé précieusement et transmis avec le produit à un tiers.
- Respectez les consignes de sécurité pendant l'utilisation.
- Vérifiez le bon état de l'appareil, de ses câbles et de ses accessoires avant chaque utilisation.
- Veillez à ne pas pincer le câble d'alimentation, ne l'exposez pas à des bords tranchants ou à des surfaces chaudes.
- Si le câble d'alimentation de votre appareil est endommagé, vous devez le faire remplacer par un professionnel agréé, afin d'éviter tout risque pour votre sécurité.
- Débranchez l'appareil après utilisation, en cas de dysfonctionnement pendant l'utilisation, avant chaque nettoyage de l'appareil.
- Ne débranchez jamais la fiche avec des mains mouillées ou en tirant sur le câble.
- Cet appareil est conçu pour un usage domestique ou autre usage similaire uniquement. Il ne doit pas être employé à des fins publicitaires.
- Cet appareil est conçu pour une utilisation en intérieur uniquement.
- Veillez à ce que l'appareil soit placé de façon stable lors de l'utilisation et que le câble ne constitue un obstacle sur lequel on pourrait trébucher.
- N'utilisez jamais l'appareil s'il présente un dysfonctionnement, s'il a été plongé dans l'eau, s'il est tombé ou a été endommagé d'une autre manière.

- Le démontage ou la modification du produit affecte sa sécurité. Attention : risque de blessures !
- Toute modification ou réparation de l'appareil ou de ses accessoires doit être effectuée exclusivement par le fabricant ou par un spécialiste dûment autorisé.
- La prise de courant à laquelle est branché l'appareil doit toujours être facilement accessible, pour que l'appareil puisse être rapidement débranché en cas d'urgence.
- N'ouvrez jamais le produit, sous peine de perdre toute garantie. Ne tentez jamais de réparer vous-même le produit !
- Manipulez le produit avec précaution. Un coup, un choc, ou une chute, même de faible hauteur, peut l'endommager.
- N'exposez pas le produit à l'humidité ni à une chaleur extrême.
- Ne plongez jamais le produit dans l'eau ni dans aucun autre liquide.
- Conservez le produit hors de la portée et de la vue des enfants !
- Cet appareil n'est pas conçu pour être utilisé par des personnes (y compris les enfants) dont les capacités physiques, sensorielles ou mentales sont réduites, ou des personnes dénuées d'expérience ou de connaissance, sauf si elles ont pu bénéficier, par l'intermédiaire d'une personne responsable de leur sécurité, d'une surveillance ou d'instructions préalables concernant l'utilisation de l'appareil.
- Si le câble d'alimentation est endommagé, il doit être remplacé par le fabricant, son service après-vente ou des personnes de qualification similaire afin d'éviter tout danger. N'utilisez pas l'appareil tant que la réparation n'a pas été effectuée.
- Cet appareil ne doit pas être utilisé avec un sélecteur de programme, un programmateur, un autre système de commande à distance ou tout autre dispositif permettant de l'allumer automatiquement. Pour cause, il y a un risque d'incendie si l'appareil est couvert ou mal installé.
- Ne faites pas fonctionner l'appareil sans surveillance.
- Ne l'utilisez pas lorsqu'il est plié !
- N'utilisez pas le panneau chauffant dans une salle de bains, un sauna ou d'autres pièces humides.
- Ne plongez pas le panneau chauffant dans l'eau. Ne marchez pas dessus avec les pieds mouillés.
- Le panneau chauffant ne doit pas être placé sur un sol chauffé.
- Le sol doit être propre et plat.
- Protégez le panneau chauffant des dommages.
- N'utilisez pas de vis, clous ou autres pour fixer le produit.
- Si le panneau chauffant présente un dommage, débranchez-le immédiatement de l'alimentation et ne le réutilisez plus.
- Ne plantez jamais d'aiguille dans le panneau chauffant.
- Les panneaux chauffants défectueux ne doivent pas être raccommodés ou réparés.
- Veillez à ce que les animaux ne rongent pas le panneau de chauffage.
- Le panneau chauffant ne peut être nettoyé qu'avec une brosse sèche ; il est indispensable de débrancher la fiche secteur avant le nettoyage.
- Aucune garantie ne pourra être appliquée en cas de mauvaise utilisation.
- Le fabricant décline toute responsabilité en cas de dégâts matériels ou dommages (physiques ou moraux) dus à une mauvaise utilisation et/ou au non-respect des consignes de sécurité.
- Sous réserve de modification et d'erreur !

### Consignes importantes pour le traitement des déchets

Cet appareil électronique ne doit PAS être jeté dans la poubelle de déchets ménagers. Pour l'enlèvement approprié des déchets, veuillez vous adresser aux points de ramassage publics de votre municipalité.

Les détails concernant l'emplacement d'un tel point de ramassage et des éventuelles restrictions de quantité existantes par jour/mois/année, ainsi que sur des frais éventuels de collecte, sont disponibles dans votre municipalité.

### Déclaration de conformité

La société PEARL.GmbH déclare ce produit NX-8150 conforme aux directives actuelles suivantes du Parlement Européen : 2009/125/CE, établissant un cadre pour la fixation d'exigences en matière d'écoconception applicables aux produits liés à l'énergie, 2011/65/UE, relative à la limitation de l'utilisation de certaines substances dangereuses dans les équipements électriques et électroniques, 2014/30/UE, concernant la compatibilité électromagnétique, et 2014/35/UE, concernant la mise à disposition sur le marché du matériel électrique destiné à être employé dans certaines limites de tension.

*Kurtasz, A.*

Service Qualité  
Dipl. Ing. (FH) Andreas Kurtasz

La déclaration de conformité complète du produit est disponible en téléchargement à l'adresse <https://www.pearl.fr/support/notices> ou sur simple demande par courriel à [qualite@pearl.fr](mailto:qualite@pearl.fr).