

Sehr geehrte Kundin, sehr geehrter Kunde,

vielen Dank für den Kauf dieses 3in1-Infrarot-Thermometers. Bitte lesen Sie diese Bedienungsanleitung aufmerksam durch und beachten Sie die aufgeführten Hinweise und Tipps, damit Sie das 3in1-Infrarot-Thermometer optimal einsetzen können.

Lieferumfang

- 1 x Thermometer
- Bedienungsanleitung

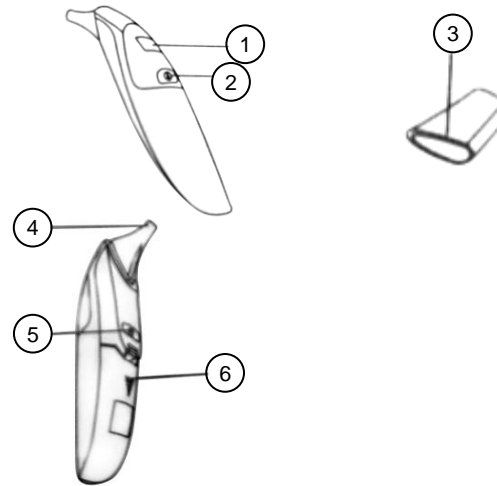
Zusätzlich benötigt:

- 2 x Batterien Typ AAA, 1,5 V (z.B. PX-1565)

Technische Daten

Stromversorgung	2 x Batterien Typ AAA / Micro, 1,5 V DC
3in1 Infrarot	Stirn, Ohr, Körperoberfläche
Messgenauigkeit	0,2 °C bei 36-39 °C, sonst 0,3 °C
Messbereich für Ohr-Modus	35 – 42,9 °C
Messbereich für Stirn-Modus	32 – 42,9 °C
Messbereich für Luft- und Oberflächentemperatur	0 – 99,9 °C (Messabstand: 1 cm)
Messergebnis	nach 1 Sek.
Fieberalarm	ab 37,8 °C durch Ton- und Farbsignal
Tasten	2
Temperaturanzeige	°C, °F
Datenspeicher	25 Speicherplätze
Ausschaltautomatik	nach 30 Sek.
Medizinproduktklasse	II (A)
Schutzart	IP22
Maße	160 x 45 x 45 mm
Gewicht	58 g

Produktdetails



- | | |
|--|-----------------|
| 1 Display | 4 Sonde |
| 2 Mess-Taste | 5 Ein/Aus-Taste |
| 3 Adapterkappe (zum Messen an der Stirn) | 6 Batteriefach |

Inbetriebnahme

Öffnen Sie das Batteriefach. Legen Sie 2 Batterien des Typs AAA ein. Achten Sie auf die richtige Polarität. Diese ist im Inneren des Batteriefachs angegeben.

Verwendung

Sie können Das Thermometer für die Fiebermessung an der Stirn, im Ohr und an Oberflächen verwenden. Die Beleuchtung des Displays zeigt Ihnen an, ob Sie Fieber haben oder nicht. Eine grüne Beleuchtung zeigt an, dass sich Ihre Temperatur im Normalbereich befindet; eine rote Beleuchtung zeigt an, dass Sie Fieber haben.

Display-Farben

Die gemessene Temperatur wird im Display auf grünem, gelbem oder rotem Display angezeigt.

Grünes Display	bis 37,5 °C
Gelbes Display	>37,5 – <37,9 °C
Rotes Display	>37,9 °C

Stirn-Messung

Die Adapterkappe ist bereits ab Werk montiert. Drücken Sie die Ein/Aus-Taste. Auf dem Display ist nun ein Kopf zu sehen. Es ist ein kurzer Piep-Ton zu hören. Halten Sie das Thermometer mit der Adapterkappe voraus sich oder einer anderen Person an die Stirn und drücken Sie nun die Mess-Taste. Das Thermometer gibt einen Piep-Ton ab und misst Ihre Temperatur.

Ohr-Messung

Nehmen Sie die Adapterkappe von der Sonde und drücken Sie die Ein/Aus-Taste. Es ist ein kurzer Piep-Ton zu hören. Auf dem Display ist nun ein Ohr zu sehen. Messen Sie die Temperatur mit der Sonde, indem Sie diese in ein Ohr stecken. Drücken Sie die Mess-Taste. Das Thermometer gibt einen Piep-Ton ab und misst Ihre Temperatur. Die gemessene Temperatur wird im Display auf grünem, gelbem oder rotem Display angezeigt.

Oberflächen-Messung

Drücken Sie die Ein/Aus-Taste und die Mess-Taste gleichzeitig. Es ist ein kurzer Piep-Ton zu hören. Im Display ist nun ein schwarzes Haus zu sehen. Nehmen Sie die Adapterkappe von der Sonde. Das Thermometer misst von einer Temperatur von 0 °C – 99,9 °C bzw. 32 °F – 211,82 °F.



HINWEIS:

Zum Messen der Wassertemperatur, halten Sie das Thermometer ca. 1 cm (+/- 0,5 cm) über das Wasser.

Wechsel zwischen °C und °F

Drücken Sie die Mess-Taste für 5 Sekunden, bis 3 Striche und °C im Display zu sehen ist. Drücken Sie die Mess-Taste erneut. Die Temperaturanzeige wechselt von °C zu °F.



HINWEIS:

Das Thermometer muss ausgeschaltet sein.

Datenspeicher

Drücken Sie die Mess-Taste. Mit erneutem Drücken der Mess-Taste sehen sie erst die Position und anschließend die gemessene Temperatur mit Anzeige (Stirn-, Ohr- oder Oberflächenmessung). Zum Löschen des Datenspeichers, drücken Sie die Ein/Aus-Taste für etwa 3 Sekunden, bis im Display **dEL MEM** erscheint. Zum Bestätigen des Löschvorgangs, drücken Sie die Ein/Aus-Taste erneut für ca. 3 Sekunden. Auf dem Display erscheint nun **CLr MEM**.

Problembehebung

- Auf dem Display wird nichts angezeigt:
 - Die Batterie ist möglicherweise schwach. Wechseln Sie die Batterie und achten Sie dabei auf die richtige Polarität.
- Eine Messung ist nicht möglich:
 - Das Thermometer ist noch nicht betriebsbereit. Warten Sie bis das °C-Symbol angezeigt wird.
- Eine ungewöhnliche Temperatur wird angezeigt:
 - Die Sonde ist möglicherweise dreckig. Achten Sie darauf, ob Sie den Piep-Ton hören. Reinigen Sie die Sonde. Warten Sie auf den Piep-Ton bevor Sie Ihre Temperatur messen.
 - Die Sonde ist möglicherweise kaputt. Achten Sie darauf, ob Sie den Piep-Ton hören. Reparieren Sie die Sonde. Warten Sie auf den Piep-Ton bevor Sie Ihre Temperatur messen.
- Lo oder Hi:
 - Die Temperatur liegt außerhalb des Messbereichs. **Lo** steht für eine zu niedrige, **Hi** für eine zu hohe Temperatur. Überprüfen Sie, ob die Sonde sauber ist und reinigen Sie sie gegebenenfalls.
- Ein durchgestrichenes Batteriesymbol wird angezeigt:
 - Die Batterie ist fast leer und muss gewechselt werden.
- Err wird angezeigt:
 - Das Thermometer ist noch nicht betriebsbereit. Die Ein/Aus-Taste wurde möglicherweise nicht gedrückt. Warten Sie, bis das Symbol auf dem Display erscheint und drücken Sie dann die Ein/Aus-Taste, sobald Sie mit der Messung beginnen wollen.
 - Die Raumtemperatur liegt außerhalb des Messbereichs oder ändert sich zu schnell. Verwenden Sie das Thermometer nicht für etwa 30 Minuten bevor Sie es wieder verwenden.

Sicherheitshinweise

- Diese Bedienungsanleitung dient dazu, Sie mit der Funktionsweise dieses Produktes vertraut zu machen. Bewahren Sie diese Anleitung daher gut auf, damit Sie jederzeit darauf zugreifen können.
- Ein Umbauen oder Verändern des Produktes beeinträchtigt die Produktsicherheit. Achtung Verletzungsgefahr!
- Alle Änderungen und Reparaturen an dem Gerät oder Zubehör dürfen nur durch den Hersteller oder von durch ihn ausdrücklich hierfür autorisierte Personen durchgeführt werden.
- Öffnen Sie das Produkt niemals eigenmächtig, außer zum Batteriewechsel. Führen Sie Reparaturen nie selbst aus!
- Behandeln Sie das Produkt sorgfältig. Es kann durch Stöße, Schläge oder Fall aus bereits geringer Höhe beschädigt werden.
- Halten Sie das Produkt fern von Feuchtigkeit und extremer Hitze.
- Tauchen Sie das Produkt niemals in Wasser oder andere Flüssigkeiten.
- Technische Änderungen und Irrtümer vorbehalten!

Wichtige Hinweise zur Entsorgung

Dieses Elektrogerät gehört **nicht** in den Hausmüll. Für die fachgerechte Entsorgung wenden Sie sich bitte an die öffentlichen Sammelstellen in Ihrer Gemeinde. Einzelheiten zum Standort einer solchen Sammelstelle und über ggf. vorhandene Mengenbeschränkungen pro Tag/Monat/Jahr entnehmen Sie bitte den Informationen der jeweiligen Gemeinde.

Konformitätserklärung







Hiermit erklärt PEARL.GmbH, dass sich das Produkt NX-8194-675 in Übereinstimmung mit der RoHS-Richtlinie 2011/65/EU, der EMV-Richtlinie 2014/30/EU und der Medizinprodukterichtlinie 93/42/EWG befindet.

Kurtasz, A.

Qualitätsmanagement
Dipl. Ing. (FH) Andreas Kurtasz

Die ausführliche Konformitätserklärung finden Sie unter www.pearl.de/support. Geben Sie dort im Suchfeld die Artikelnummer NX-8194 ein.

Informationen und Antworten auf häufige Fragen (FAQs) zu vielen unserer Produkte sowie ggfs. aktualisierte Handbücher finden Sie auf der Internetseite:
www.newgen-medicals.de
Geben Sie dort im Suchfeld die Artikelnummer oder den Artikelnamen ein.

	156463
	Bedienungsanleitung beachten
	Anwendungsteil des Typs BF
	Shenzhen Aeon Technology Co., Ltd. RM6H02, Block 27-29 Tianxia IC Industrial Park, Majialong No. 133 of Yiyuan road, Nantou Street Nanshan District
	Shanghai International Holding Corp. GmbH Eiffestraße 80 20537 Hamburg, Germany
	

Chère cliente, cher client,

Nous vous remercions d'avoir choisi ce thermomètre infrarouge 3 en 1.
Afin d'utiliser au mieux votre nouveau produit, veuillez lire attentivement ce mode d'emploi et respecter les consignes et astuces suivantes.

Contenu

- Thermomètre
- Mode d'emploi

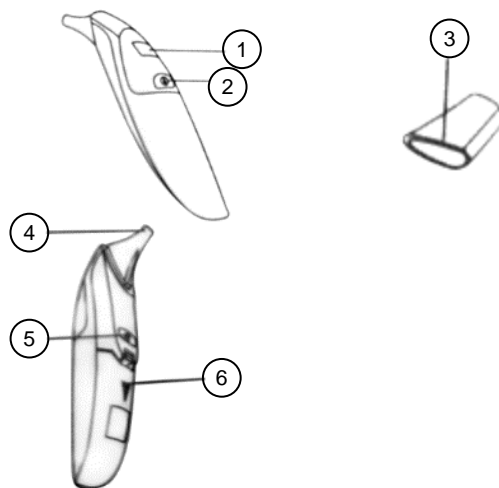
Accessoires requis, disponibles séparément sur <https://www.pearl.fr> :

- 2 piles AAA / 1,5 V

Caractéristiques techniques

Alimentation	2 piles AAA (Micro) 1,5 V DC
Infrarouge 3 en 1	Front, oreille, surface de la peau
Précision de la mesure	0,2 °C entre 36 – 39 °C sinon 0,3 °C
Plage de mesure pour le mode Oreille	35 – 42,9 °C
Plage de mesure pour le mode Front	32 – 42,9 °C
Plage de mesure pour la température de l'air et de la surface de la peau	0 – 99,9 °C (intervalle de mesure : 1 cm)
Résultat de la mesure	au bout de 1 s
Alerte en cas de fièvre	à partir de 37,8 °C par signal sonore et code couleur
Touches	2
Affichage de la température	°C / °F
Stockage des données	25 emplacements mémoire
Arrêt automatique	au bout de 30 s
Indice de protection	IP22
Dimensions	160 x 45 x 45 mm
Poids	58 g

Description du produit



1	Capuchon adaptateur (pour les mesures sur le front)	4	Sonde
2	Écran	5	Touche Marche/Arrêt
3	Touche de mesure	6	Compartiment à piles

Mise en marche

Ouvrez le compartiment à piles. Insérez 2 piles de type AAA. Veillez à respecter la polarité. Celle-ci vous est donnée au fond du compartiment à piles.

Utilisation

Vous pouvez utiliser le thermomètre pour mesurer la température du front, de l'oreille et des surfaces et détecter de la fièvre. La couleur de l'éclairage de l'écran vous indique si vous avez de la fièvre ou non. Un éclairage vert indique que votre température se situe dans la fourchette normale ; un éclairage rouge indique que vous avez de la fièvre.

Couleurs de l'écran

La température de la pièce est affichée à l'écran en vert, en jaune ou en rouge.

Écran vert	jusqu'à 37,5 °C
Écran jaune	>37,5 – <37,9 °C
Écran rouge	>37,9 °C

Mesure sur le front

Le capuchon est installé sur la sonde par défaut. Appuyez sur la touche Marche/Arrêt. Une tête apparaît alors à l'écran. Un signal sonore court retentit. Tenez devant vous le thermomètre équipé du capuchon adaptateur, appliquez-le contre votre front ou le front d'une autre personne, puis appuyez sur la touche de mesure. Le thermomètre émet un signal sonore et mesure votre température.

Mesure dans l'oreille

Retirez le capuchon adaptateur de la sonde et appuyez sur la touche Marche/Arrêt. Un signal sonore court retentit. Une oreille apparaît alors à l'écran. Mesurez la température à l'aide de la sonde en l'insérant dans une oreille. Appuyez sur la touche de mesure. Le thermomètre émet un signal sonore et mesure votre température. La température mesurée est affichée à l'écran en vert, en jaune ou en rouge.

Mesure des surfaces

Appuyez simultanément sur la touche Marche/Arrêt et sur la touche de mesure. Un signal sonore court retentit. Une maison noire apparaît alors à l'écran. Retirez le capuchon adaptateur de la sonde. Le thermomètre mesure une température comprise entre 0 °C et 99,99 °C ou entre 32 °F et 211,82 °F.



NOTE :

Pour mesurer la température de l'eau, tenez le thermomètre à env. 1 cm (+/- 0,5 cm) au-dessus de l'eau.

Basculer entre °C et °F

Appuyez sur la touche de mesure pendant 5 s jusqu'à ce que trois traits et le symbole °C s'affichent sur l'écran. Appuyez à nouveau sur la touche de mesure. L'affichage de la température passe de °C à °F.



NOTE :

Le thermomètre doit être éteint.

Stockage des données

Appuyez sur la touche de mesure. En appuyant de manière répétée sur la touche de mesure : vous voyez d'abord la position et ensuite la température mesurée avec affichage (mesure du front, de l'oreille ou des surfaces). Pour supprimer les données mises en mémoire, appuyez sur la touche Marche/Arrêt pendant env. 3 s jusqu'à ce que l'écran affiche le message **dEL MEM**. Pour confirmer la suppression,

maintenez à nouveau le bouton Marche/Arrêt appuyé pendant env. 3 s. L'écran affiche alors le message **Cir MEM**.

Dépannage

- Rien ne s'affiche à l'écran :
 - La pile est peut-être faible. Remplacez-la et veillez à respecter la polarité.
- Impossible de mesurer :
 - Le thermomètre n'est pas encore prêt à l'emploi. Attendez que le symbole °C soit affiché.
- L'écran affiche une température inhabituelle :
 - La sonde est peut-être sale. Vérifiez que vous entendez le signal sonore. Nettoyez la sonde. Attendez le signal sonore avant de mesurer votre température.
 - La sonde est peut-être endommagée. Vérifiez que vous entendez le signal sonore. Réparez la sonde. Attendez le signal sonore avant de mesurer votre température.
- Lo ou Hi :
 - La température tombe en dehors de la plage de mesure. **Lo** correspond à une température trop basse, **Hi** à une température trop haute. Vérifiez que la sonde est propre et nettoyez-la si besoin est.
- Un symbole de pile barrée s'affiche à l'écran :
 - La pile est presque déchargée et doit être remplacée.
- Le message Err s'affiche à l'écran :
 - Le thermomètre n'est pas encore prêt à l'emploi. La touche Marche/Arrêt n'a peut-être pas été enfoncée. Attendez que le symbole s'affiche à l'écran, puis appuyez sur la touche Marche/Arrêt dès que vous voulez commencer à mesurer.
 - La température tombe en dehors de la plage de mesure ou change trop vite. Laissez le thermomètre au repos pendant env. 30 min avant de l'utiliser à nouveau.

Consignes de sécurité

- Ce mode d'emploi vous permet de vous familiariser avec le fonctionnement du produit. Conservez-le précieusement afin de pouvoir le consulter en cas de besoin.
- Pour connaître les conditions de garantie, veuillez contacter votre revendeur. Veuillez également tenir compte des conditions générales de vente !
- Veillez à utiliser le produit uniquement comme indiqué dans la notice. Une mauvaise utilisation peut endommager le produit ou son environnement.
- Le démontage ou la modification du produit affecte sa sécurité. Attention, risque de blessure !
- Toute modification ou réparation de l'appareil ou de ses accessoires doit être effectuée exclusivement par le fabricant ou par un spécialiste dûment autorisé.
- N'ouvrez jamais le produit, sauf pour remplacer les piles. Ne tentez jamais de réparer vous-même le produit !
- Manipulez le produit avec précaution. Un coup, un choc, ou une chute, même de faible hauteur, peut l'endommager.
- N'exposez pas le produit à l'humidité ni à une chaleur extrême.
- Ne plongez jamais l'appareil dans l'eau ni dans aucun autre liquide.
- Conservez le produit hors de la portée et de la vue des enfants !
- Surveillez les enfants pour vous assurer qu'ils ne jouent pas avec l'appareil.
- Aucune garantie ne pourra être appliquée en cas de mauvaise utilisation.
- Le fabricant décline toute responsabilité en cas de dégâts matériels ou dommages (physiques ou moraux) dus à une mauvaise utilisation et/ou au non-respect des consignes de sécurité.
- Sous réserve de modification et d'erreur !

Consignes importantes pour le traitement des déchets

Cet appareil électronique ne doit **PAS** être jeté dans la poubelle de déchets ménagers. Pour l'enlèvement approprié des déchets, veuillez vous adresser aux points de ramassage publics de votre municipalité.

Les détails concernant l'emplacement d'un tel point de ramassage et des éventuelles restrictions de quantité existantes par jour/mois/année, ainsi que sur des frais éventuels de collecte, sont disponibles dans votre municipalité.





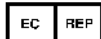
Déclaration de conformité

La société PEARL.GmbH déclare ce produit NX-8194 conforme aux directives actuelles suivantes du Parlement Européen : 93/42/CEE, relative aux dispositifs médicaux, 2011/65/UE, relative à la limitation de l'utilisation de certaines substances dangereuses dans les équipements électriques et électroniques, et 2014/30/UE, concernant la compatibilité électromagnétique.

Kurtasz, A.

Service Qualité
Dipl. Ing. (FH) Andreas Kurtasz

La déclaration de conformité complète du produit est disponible en téléchargement à l'adresse <https://www.pearl.fr/support/notices> ou sur simple demande par courriel à qualite@pearl.fr.

	156463
	Respecter le mode d'emploi
	Élément de type BF
	Shenzhen Aeon Technology Co., Ltd. RM6H02, Block 27-29 Tianxia IC Industrial Park, Majialong No. 133 of Yiyuan road, Nantou Street Nanshan District
	Shanghai International Holding Corp. GmbH Eiffestraße 80 20537 Hamburg, Germany
