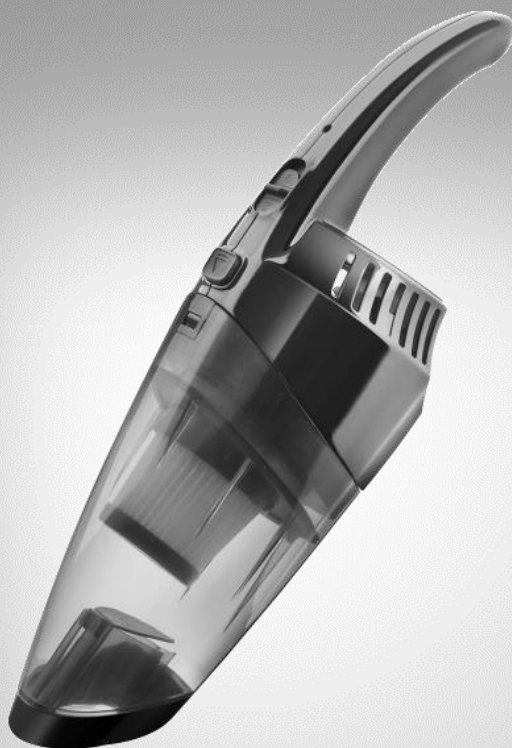


2in1-Zyklon-Akku-Hand- & Bodenstaubsauger

Mit 2 Teleskoprohren, 3 Saug-Aufsätzen, Lade-Netzteil, 75 Watt

Bedienungsanleitung



Inhaltsverzeichnis

Ihr neuer 2in1-Zyklon-Akku-Hand- & Bodenstaubsauger	3
Lieferumfang	3
Wichtige Hinweise zu Beginn	4
Allgemeine Sicherheitshinweise	4
Konformitätserklärung	6
Produktdetails	7
.....	7
Inbetriebnahme.....	7
Verwendung	7
Allgemeines	7
Aufladen	8
Reinigung und Pflege.....	8
Staubbehälter entleeren und Filter reinigen	8
Fehlerbehebung.....	9
Technische Daten.....	10

Informationen und Antworten auf häufige Fragen (FAQs) zu vielen unserer Produkte
sowie ggfs. aktualisierte Handbücher finden Sie auf der Internetseite:

www.sichler-haushaltsgeraete.de

Geben Sie dort im Suchfeld die Artikelnummer oder den Artikelnamen ein.

Ihr neuer 2in1-Zyklon-Akku-Hand- & Bodenstaubsauger

Sehr geehrte Kundin, sehr geehrter Kunde, vielen Dank für den Kauf dieses 2in1-Zyklon-Akku-Hand- & Bodenstaubsaugers. Genießen Sie damit völlige Bewegungsfreiheit beim Säubern von Böden, Teppichen, Polstermöbeln, Autopolstern u. a. – ganz ohne störendes Kabel! Reinigen Sie dank der praktischen Aufsätze spielend größere Flächen wie auch Ecken und Fugen – bequem mit zwei Teleskoprohren oder einfach schnell und flexibel aus der Hand. Profitieren Sie dabei nicht zuletzt vom Zyklon-Filtersystem. Es befreit Sie für immer von lästigen Beutelwechseln und deren Entsorgung und spart zudem den kostspieligen Nachkauf. Bitte lesen Sie diese Bedienungsanleitung und befolgen Sie die aufgeführten Hinweise und Tipps, damit Sie Ihren neuen 2in1-Zyklon-Akku-Hand- & Bodenstaubsauger optimal einsetzen können.

Lieferumfang

- Zyklon-Akku-Hand- & Bodenstaubsauger
- 2 Teleskoprohre aus Kunststoff
- 1 Bodenaufsatz
- 1 Fugenaufsatz
- 1 Bürstenaufsatz
- Netzteil mit Ladekabel
- Bedienungsanleitung

Wichtige Hinweise zu Beginn

Allgemeine Sicherheitshinweise

- Die Gebrauchsanweisung aufmerksam lesen. Sie enthält wichtige Hinweise für den Gebrauch, die Sicherheit und die Wartung des Gerätes. Sie soll sorgfältig aufbewahrt und gegebenenfalls an Nachbenutzer weitergegeben werden.
- Das Gerät darf nur für den vorgesehenen Zweck, gemäß dieser Gebrauchsanweisung, verwendet werden.
- Beim Gebrauch die Sicherheitshinweise beachten.
- Vor der Inbetriebnahme das Gerät und seine Anschlussleitung sowie Zubehör auf Beschädigungen überprüfen.
- Die Anschlussleitung nicht quetschen, nicht über scharfen Kanten oder heiße Oberflächen ziehen; Anschlussleitung nicht zum Tragen verwenden.
- Wenn die Netzanschlussleitung dieses Gerätes beschädigt wird, muss sie durch den Hersteller oder seinen Kundendienst oder eine ähnlich qualifizierte Person ersetzt werden, um Gefährdungen zu vermeiden.
- Ziehen Sie den Netzstecker des Gerätes nach jedem Gebrauch, bei Störungen während des Betriebes und vor jeder Reinigung des Gerätes.
- Ziehen Sie den Stecker nie am Netzkabel oder mit nassen Händen aus der Steckdose.
- Das Gerät ist ausschließlich für den Haushaltsgebrauch oder ähnliche Verwendungszwecke bestimmt. Es darf nicht für gewerbliche Zwecke verwendet werden!
- Das Gerät ist nur zur Verwendung in Innenräumen geeignet.
- Achten sie darauf, dass nicht über das Netzkabel gestolpert werden kann.
- Benutzen Sie das Gerät niemals nach einer Fehlfunktion, z.B. wenn das Gerät ins Wasser oder heruntergefallen ist oder auf eine andere Weise beschädigt wurde.
- Der Hersteller übernimmt keine Verantwortung bei falschem Gebrauch, der durch Nichtbeachtung der Gebrauchsanleitung zustande kommt.
- Ein Umbauen oder Verändern des Produktes beeinträchtigt die Produktsicherheit. Achtung Verletzungsgefahr!
- Alle Änderungen und Reparaturen an dem Gerät oder Zubehör dürfen nur durch den Hersteller oder von durch ihn ausdrücklich hierfür autorisierte Personen durchgeführt werden.
- Achten Sie darauf, dass das Produkt an einer Steckdose betrieben wird die leicht zugänglich ist, damit Sie das Gerät im Notfall schnell vom Netz trennen können.
- Öffnen Sie das Produkt niemals eigenmächtig. Führen Sie Reparaturen nie selbst aus!
- Behandeln Sie das Produkt sorgfältig. Es kann durch Stöße, Schläge oder Fall aus bereits geringer Höhe beschädigt werden.
- Halten Sie das Produkt fern von Feuchtigkeit und extremer Hitze.
- Tauchen Sie das Produkt niemals in Wasser oder andere Flüssigkeiten.
- Kontrollieren Sie den Staubsauger und alle Zubehörteile vor der Benutzung auf sichtbare Schäden. Nehmen Sie einen beschädigten Staubsauger nicht in Betrieb.
- Benutzen Sie das Ladekabel nicht zum Tragen des Staubsaugers und ziehen Sie den Netzstecker nicht am Ladekabel aus der Steckdose.
- Vermeiden Sie beim Saugen mit einem Saug-Aufsatz oder mit dem Saugrohr, in Kopfnähe zu kommen.

- Saugen Sie keine brennenden oder glühenden Gegenstände, wie z. B. Zigaretten oder scheinbar verloschene Asche bzw. Kohle, auf.
- Saugen Sie keine Flüssigkeiten und keinen feuchten Schmutz auf. Lassen Sie feucht gereinigte oder schampunierte Teppiche und Teppichböden vor dem Absaugen vollständig trocknen.
- Saugen Sie keinen Tonerstaub auf. Toner, der z. B. bei Druckern oder Kopiergeräten verwendet wird, kann elektrisch leitfähig sein.
- Saugen Sie keine leicht entflammbaren explosiven Stoffe oder Gase auf.
- Schalten Sie den Staubsauger immer nach dem Gebrauch, vor jedem Zubehörwechsel und vor jeder Reinigung/Wartung aus. Ziehen Sie das Netzteil aus der Steckdose.
- Schalten Sie das Gerät aus, wenn Sie es nicht benutzen.
- Verwenden Sie das Gerät nur in geschlossenen Räumen.
- Verwenden Sie das Gerät nicht in nasser oder feuchter Umgebung wie z. B. in Badezimmern oder Wäscheküchen.
- Verwenden Sie das Gerät nicht ohne den korrekt eingesetzten Filter.
- Benutzen Sie das Gerät und den Netzstecker nie mit nassen Händen.
- Setzen Sie keine Gegenstände in die Geräteöffnungen ein. Achten Sie immer darauf, dass keine Öffnung blockiert ist. Halten Sie die Öffnungen frei von Staub, Fusseln, Haaren und anderen Objekten, welche die Luftzufuhr einschränken könnten.
- Bewahren Sie das Gerät nach der Verwendung an einem sauberen, trockenen Platz in einem Innenraum auf.
- Geben Sie während der Verwendung des Gerätes Acht auf Kinder und Haustiere.
- Um Unfälle zu vermeiden, stellen Sie vor der Verwendung des Gerätes sicher, dass in der zu reinigenden Umgebung keine Gegenstände (wie z. B. Kleidung, Papier, Kabel, Schnüre oder zerbrechliche Gegenstände) liegen oder stehen. Befestigen Sie Vorhänge und Gardinen, die bis zum Boden reichen, in einer entsprechenden Höhe, sodass sich das Gerät darin nicht verfangen kann.
- Dieses Gerät kann von Kindern ab 8 Jahren und darüber sowie von Personen mit verringerten physischen, sensorischen oder mentalen Fähigkeiten oder Mangel an Erfahrung und Wissen benutzt werden, wenn sie beaufsichtigt oder bezüglich des sicheren Gebrauchs des Gerätes unterwiesen wurden und die daraus resultierenden Gefahren verstehen. Kinder dürfen nicht mit dem Gerät spielen. Reinigung und Benutzer-Wartung dürfen nicht von Kindern ohne Aufsichtigung durchgeführt werden.
- Technische Änderungen und Irrtümer vorbehalten!

Wichtige Hinweise zur Entsorgung

Dieses Elektrogerät gehört **nicht** in den Hausmüll. Für die fachgerechte Entsorgung wenden Sie sich bitte an die öffentlichen Sammelstellen in Ihrer Gemeinde. Einzelheiten zum Standort einer solchen Sammelstelle und über ggf. vorhandene Mengenbeschränkungen pro Tag/Monat/Jahr entnehmen Sie bitte den Informationen der jeweiligen Gemeinde.

Konformitätserklärung

Hiermit erklärt PEARL.GmbH, dass sich das Produkt NX-8227-675 in Übereinstimmung mit der RoHS-Richtlinie 2011/65/EU, EMV-Richtlinie 2014/30/EU und Niederspannungsrichtlinie 2014/35/EU befindet.

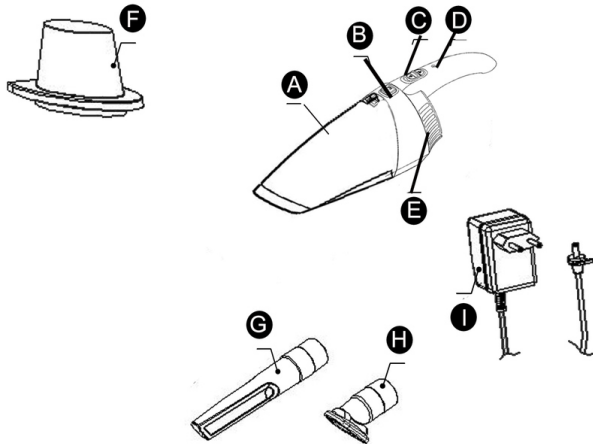
Kurtasz, A.

Qualitätsmanagement
Dipl.-Ing. (FH) Andreas Kurtasz

Die ausführliche Konformitätserklärung finden Sie unter www.pearl.de/support. Geben Sie dort im Suchfeld die Artikelnummer NX-8227 ein.



Produktdetails



- | | | | |
|---|--|---|--------------------|
| A | Staubbehälter | E | Abluft-Ausleitung |
| B | Entriegelungsschieber
für den Staubbehälter | F | HEPA-Filtereinsatz |
| C | Ein/Aus-Schalter | G | Fugenaufsatz |
| D | LED-Ladeanzeige | H | Bürstenaufsatz |
| | | I | Netzteil |

Inbetriebnahme

- Sie können den Staubsauger entweder mit einem oder mit beiden Teleskoprohren oder ohne Rohre als Handstaubsauger verwenden.
- Verbinden Sie ein Rohr oder beide aufeinander aufgesetzte Rohre mit der Motoreinheit.
- Verbinden Sie je nach Bedarf den Bodenaufsatz, den Bürstenaufsatz oder den Fugenaufsatz mit dem Ende des Teleskoprohrs oder direkt mit der Öffnung in der Motoreinheit, um das Gerät als Handstaubsauger zu verwenden.



ACHTUNG!

Stellen Sie sicher, dass der Ansaugstutzen nicht durch Fremdkörper blockiert wird, dies könnte sonst zur Überhitzung des Motors führen.

Verwendung

Allgemeines

- Der Bodenaufsatz ist für die Reinigung von Teppichen und Teppichböden geeignet.
- Der Bürstenaufsatz dient zur Reinigung von allen glatten, harten Oberflächen.
- Der Fugenaufsatz eignet sich ideal zur Reinigung von Ecken, Fugen und Spalten.

- Schalten Sie den Staubsauger mit dem Ein/Aus-Schalter ein und nach dem Gebrauch mit diesem Schalter wieder aus.

Aufladen

- Verbinden Sie das Kabel des Netzteils mit dem Anschluss in der Motoreinheit. Der Anschluss befindet sich an der Unterseite des Handgriffs.
- Verbinden Sie das Netzteil anschließend mit der Stromversorgung. Während des Ladevorgangs leuchtet die LED rot. Die Zeit bis zur vollen Aufladung beträgt 6 Stunden.
- Wenn das Gerät voll aufgeladen ist, leuchtet die LED grün.

Reinigung und Pflege

- Schalten Sie den Staubsauger aus und trennen Sie ihn von der Stromversorgung, bevor Sie ihn reinigen oder einzelne Teile abnehmen.
- Reinigen Sie das Gehäuse mit einem feuchten Tuch und ein wenig Reinigungsmittel. Verwenden Sie zur Reinigung keine aggressiven Reinigungsmittel wie Benzol oder Verdüner.
- Trocknen Sie das Gehäuse ab, bevor Sie den Staubsauger an einem trockenen, sauberen Platz aufbewahren.

Staubbehälter entleeren und Filter reinigen

- Öffnen Sie den Staubbehälter zum Entleeren, indem Sie den Entriegelungsschieber nach vorn schieben.
- Trennen Sie den Staubbehälter von der Motoreinheit.
- Ziehen Sie den Staubfilter an dem Steg aus der Motoreinheit heraus und schütteln Sie ihn aus.
- Reinigen Sie den Filter und, falls nötig, auch den Staubbehälter mit einem feuchten Tuch.
- Waschen Sie den Filter bei stärkerer Verschmutzung unter kaltem, klarem Wasser aus und lassen Sie ihn anschließend gut trocknen.
- Setzen Sie den trockenen Filter wieder in den Staubbehälter ein.
- Klinken Sie den Staubbehälter über den Entriegelungsschieber an der Motoreinheit ein.
- Ersetzen Sie den Filter nach ca. 3 Monaten Gebrauch und auch dann, wenn er sich nicht mehr einwandfrei reinigen lässt.



ACHTUNG!

Reinigen Sie den Filter des Staubbehälters nicht in der Waschmaschine. Und trocknen Sie ihn nicht mit einem Föhn. Der Filter könnte dadurch beschädigt werden.

Verwenden Sie den Staubsauger niemals ohne den korrekt eingesetzten Filter.

Fehlerbehebung

Fehler	Ursache/Lösung
Der Sauger arbeitet nicht.	<ul style="list-style-type: none"> • Der Akku ist schwach oder leer. Laden Sie den Akku auf. • Der Sauger war eingeschaltet, als er geladen wurde. Stellen Sie sicher, dass er beim Laden über das Netzteil ausgeschaltet ist.
Die LED leuchtet beim Laden nicht.	<ul style="list-style-type: none"> • Stellen Sie sicher, dass das Netzteil korrekt in die Steckdose eingesteckt und der Sauger ausgeschaltet ist.
Der Sauger saugt nicht sauber.	<ul style="list-style-type: none"> • Der Staubbehälter ist nicht korrekt mit der Motoreinheit verbunden. Verbinden Sie beide Teile korrekt. • Der Staubbehälter ist voll. Leeren Sie ihn. • Der Filter ist verstopft. Reinigen Sie ihn.
Aus dem Sauger tritt Staub aus.	<ul style="list-style-type: none"> • Der Staubbehälter ist voll. Leeren Sie ihn. • Der Staubbehälter ist nicht korrekt mit der Motoreinheit verbunden. Verbinden Sie beide Teile korrekt. • Der Filter ist nicht korrekt in den Staubbehälter eingesetzt. Setzen Sie ihn korrekt ein.
Der Sauger arbeitet nicht sauber, wenn einer der Aufsätze aufgesetzt ist.	<ul style="list-style-type: none"> • Der Staubbehälter ist voll. Leeren Sie ihn. • Der Aufsatz ist verstopft. Reinigen Sie ihn. • Der Filter ist verstopft. Reinigen Sie ihn. • Der Filter ist nicht korrekt in den Staubbehälter eingesetzt. Setzen Sie ihn korrekt ein.

Technische Daten

Ni-MH-Akku		1.300 mAh, 9,6 V
Leistung		75 W
Netzteil	Input	100 – 240 V AC
	Output	12 V DC
	Ausgangsleistung	3,6 W
	Effizienz im Betrieb	77,25 %
	Eigenverbrauch im Standby	0,08 W
Filter		Zyklon-Filtersystem für beutelloses Saugen
Saugleistung		9,6 V
Behältervolumen		400 ml
2 Teleskoprohre		je 35 cm
Maße		38 x 10 x 10 cm
Gesamt-Gewicht		1,1 kg

Kundenservice:

DE: +49(0)7631-360-350

CH: +41(0)848-223-300

FR: +33(0)388-580-202

Importiert von:

PEARL GmbH | PEARL-Straße 1-3 | D-79426 Buggingen

© REV2 – 09.06.2020 – BS/LZ/EX:EckF//PM

Aspirateur 2 en 1 sans fil 75 W

avec filtre HEPA

Mode d'emploi

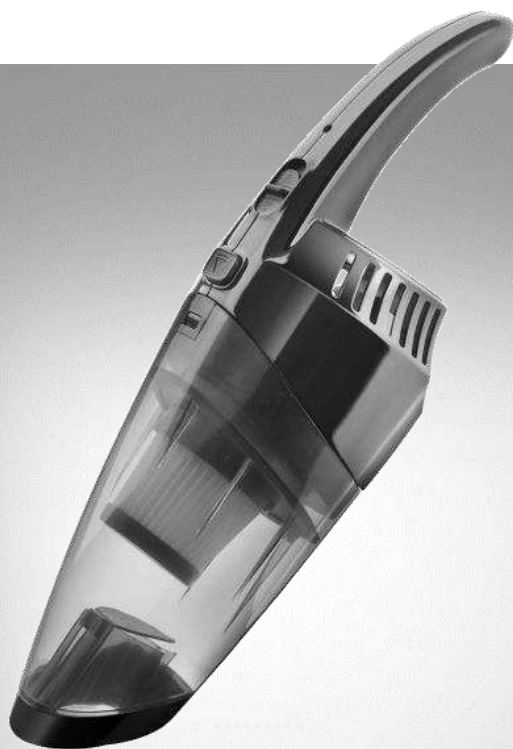


Table des matières

Votre nouvel aspirateur 2 en 1 sans fil	4
Contenu	4
Consignes préalables	4
Consignes de sécurité générales	4
Déclaration de conformité	6
Description du produit	7
Mise en marche	7
Utilisation	7
Généralités	7
Chargement	8
Nettoyage et entretien	8
Vider le collecteur à poussière et nettoyer le filtre	8
Dépannage	9
Caractéristiques techniques	10

Votre nouvel aspirateur 2 en 1 sans fil

Chère cliente, cher client,

Nous vous remercions d'avoir choisi cet aspirateur 2 en 1 sans fil.

Afin d'utiliser au mieux votre nouveau produit, veuillez lire attentivement ce mode d'emploi et respecter les consignes et astuces suivantes.

Contenu

- Aspirateur
- 2 tubes d'extension en plastique
- 1 embout pour sol
- 1 suceur plat
- 1 embout brosse
- Adaptateur secteur avec câble de chargement
- Mode d'emploi

Consignes préalables

Consignes de sécurité générales

- Ce mode d'emploi vous permet de vous familiariser avec le fonctionnement du produit. Lisez-le attentivement et conservez-le afin de pouvoir le consulter en cas de besoin. Le cas échéant, transmettez-le avec le produit à l'utilisateur suivant.
- Pour connaître les conditions de garantie, veuillez contacter votre revendeur. Veuillez également tenir compte des conditions générales de vente !
- Veillez à utiliser le produit uniquement comme indiqué dans la notice. Une mauvaise utilisation peut endommager le produit ou son environnement.
- N'utilisez pas l'appareil à d'autres fins que celles pour lesquelles il est conçu.
- Respectez les consignes de sécurité lors de l'utilisation.
- Avant chaque utilisation, vérifiez que ni l'appareil, ni ses accessoires, ni son câble d'alimentation n'est endommagé.
- Veillez à ne pas pincer le câble d'alimentation, ne l'exposez pas à des bords tranchants ou à des surfaces chaudes. N'utilisez pas le câble pour déplacer l'appareil.
- Si le câble d'alimentation de votre appareil est endommagé, vous devez le faire remplacer par un professionnel agréé, afin d'éviter tout risque pour votre sécurité.
- Débranchez l'appareil après chaque utilisation, en cas de dysfonctionnement pendant l'utilisation, et avant chaque nettoyage de l'appareil.
- Ne débranchez jamais la fiche avec des mains mouillées ou en tirant sur le câble.
- Cet appareil est conçu pour un usage domestique ou similaire uniquement. Cet appareil ne convient pas pour un usage industriel.
- Cet appareil est conçu pour une utilisation en intérieur uniquement.
- Veillez à ce que le câble ne constitue pas un obstacle sur lequel on pourrait trébucher.
- N'utilisez jamais l'appareil s'il présente un dysfonctionnement, s'il a été plongé dans l'eau, s'il est tombé ou a été endommagé d'une autre manière.
- Le fabricant n'est pas responsable en cas de mauvaise utilisation due au non-respect du mode d'emploi.
- Le démontage ou la modification du produit affecte sa sécurité. Attention, risque de blessure !

- Toute modification ou réparation de l'appareil ou de ses accessoires doit être effectuée exclusivement par le fabricant ou par un spécialiste dûment autorisé.
- La prise de courant à laquelle est branché l'appareil doit toujours être facilement accessible, pour que l'appareil puisse être rapidement débranché en cas d'urgence.
- N'ouvrez jamais le produit, sous peine de perdre toute garantie. Ne tentez jamais de réparer vous-même le produit !
- Manipulez le produit avec précaution. Un coup, un choc, ou une chute, même de faible hauteur, peut l'endommager.
- N'exposez le produit ni à l'humidité ni à une chaleur extrême.
- Ne plongez jamais l'appareil dans l'eau ni dans aucun autre liquide.
- Avant de l'utiliser, vérifiez que l'aspirateur et tous les accessoires ne présentent aucun dommage visible. N'allumez pas d'aspirateur endommagé.
- N'utilisez pas le câble de chargement pour porter le robot aspirateur. Ne tirez pas sur le câble de chargement pour débrancher la fiche d'alimentation de la prise.
- Lorsque vous aspirez avec une buse d'aspiration ou le tuyau d'aspiration, évitez de passer près de la tête.
- N'aspirez aucun objet incandescent ou en train de brûler, comme des cigarettes, de la cendre ou du charbon tout juste éteint.
- N'aspirez pas les liquides, ni les saletés humides. Laissez les tapis ou moquettes nettoyés à l'eau ou shampouinés complètement sécher avant de les aspirer.
- N'aspirez pas la poussière des cartouches de toner. Les toners utilisés pour les imprimantes ou les photocopieurs peuvent être conducteurs d'électricité.
- N'aspirez en aucun cas des substances ou des gaz explosifs, facilement inflammables.
- Éteignez toujours l'aspirateur après l'utilisation, avant de changer un accessoire et avant le nettoyage ou l'entretien. Débranchez l'adaptateur secteur de la prise murale.
- Éteignez toujours l'appareil lorsque vous ne l'utilisez pas.
- Utilisez le produit uniquement en intérieur.
- N'utilisez pas l'appareil dans un environnement mouillé ou humide, par exemple une salle de bains ou une buanderie.
- N'utilisez pas l'appareil sans que le filtre soit correctement installé.
- Ne touchez jamais l'appareil ou la fiche d'alimentation avec des mains mouillées.
- N'insérez aucun objet dans les ouvertures de l'appareil. Veillez à ce qu'aucune ouverture ne soit bloquée. Débarrassez les ouvertures de la poussière, des peluches, des poils et cheveux ainsi que des autres objets qui pourraient entraver l'arrivée d'air.
- Après utilisation, rangez l'appareil en intérieur, dans un endroit propre et sec.
- Pendant l'utilisation de l'appareil, surveillez les enfants et les animaux domestiques.
- Pour éviter les accidents, assurez-vous avant l'utilisation de l'appareil qu'aucun objet (vêtement, papier, câble, fil, objet fragile, etc.) ne se trouve sur la surface à nettoyer. Fixez les rideaux et voilages qui touchent le sol suffisamment haut pour que l'appareil ne puisse pas s'y accrocher.
- Conservez le produit hors de la portée enfants ! Surveillez les enfants pour vous assurer qu'ils ne jouent pas avec l'appareil.
- Cet appareil n'est pas conçu pour être utilisé par des personnes (y compris les enfants) dont les capacités physiques, sensorielles ou mentales sont réduites, ou des personnes dénuées d'expérience ou de connaissance, sauf si elles ont pu bénéficier, par l'intermédiaire d'une personne responsable de leur sécurité, d'une surveillance ou d'instructions préalables concernant l'utilisation de l'appareil.

- Si le câble d'alimentation est endommagé, il doit être remplacé par le fabricant, son service après-vente ou des personnes de qualification similaire afin d'éviter tout danger. N'utilisez pas l'appareil tant que la réparation n'a pas été effectuée.
- Aucune garantie ne pourra être appliquée en cas de mauvaise utilisation.
- Le fabricant décline toute responsabilité en cas de dégâts matériels ou dommages (physiques ou moraux) dus à une mauvaise utilisation et/ou au non-respect des consignes de sécurité.
- Sous réserve de modification et d'erreur !

Consignes importantes pour le traitement des déchets

Cet appareil électronique ne doit **PAS** être jeté dans la poubelle de déchets ménagers. Pour l'enlèvement approprié des déchets, veuillez vous adresser aux points de ramassage publics de votre municipalité.

Les détails concernant l'emplacement d'un tel point de ramassage et des éventuelles restrictions de quantité existantes par jour/mois/année, ainsi que sur des frais éventuels de collecte, sont disponibles dans votre municipalité.

Déclaration de conformité

La société PEARL GmbH déclare ce produit NX-8227 conforme aux directives actuelles suivantes du Parlement Européen : 2011/65/UE, relative à la limitation de l'utilisation de certaines substances dangereuses dans les équipements électriques et électroniques, 2014/30/UE, concernant la compatibilité électromagnétique, et 2014/35/UE, concernant la mise à disposition sur le marché du matériel électrique destiné à être employé dans certaines limites de tension.

Kurtasz, A.

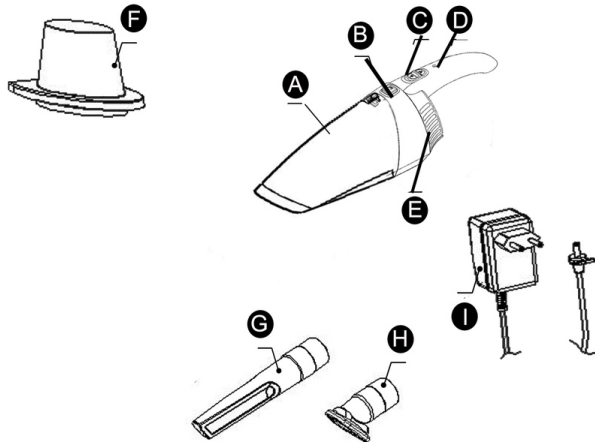
Service Qualité

Dipl.-Ing. (FH) Andreas Kurtasz

La déclaration de conformité complète du produit est disponible en téléchargement à l'adresse <https://www.pearl.fr/support/notices> ou sur simple demande par courriel à qualite@pearl.fr.



Description du produit



- | | |
|--|---------------------------|
| A. Collecteur de poussière | F. Support du filtre HEPA |
| B. Loquet de déverrouillage du bac à poussière | G. Suceur plat |
| C. Interrupteur Marche/Arrêt | H. Embout brosse |
| D. Témoin de chargement | I. Adaptateur secteur |
| E. Évacuation de l'air | |

Mise en marche

- Vous pouvez utiliser l'aspirateur soit avec un seul soit avec deux tubes d'extension. Vous pouvez également l'utiliser comme aspirateur à main, sans tube d'extension.
- Fixez soit un seul tube soit les deux tubes assemblés l'un avec l'autre à l'unité moteur.
- Selon vos besoins, fixez l'embout pour sol, l'embout brosse ou le suceur plat sur l'extrémité du tube d'extension, ou bien directement sur l'ouverture placée dans l'unité moteur si vous souhaitez utiliser l'appareil comme aspirateur à main.



ATTENTION !

Assurez-vous que la bouche d'aspiration n'est pas bloquée par des corps étrangers ; cela pourrait entraîner une surchauffe du moteur.

Utilisation

Généralités

- L'embout pour sol est conçu pour le nettoyage des moquettes et tapis.
- L'embout brosse sert au nettoyage de toutes les surfaces lisses et dures.
- Vous pouvez utiliser le suceur plat pour le nettoyage des coins, plinthes et rainures.
- Allumez et éteignez l'aspirateur après utilisation à l'aide de l'interrupteur Marche/Arrêt.

Chargement

- Branchez le câble de l'adaptateur secteur à la prise située dans l'unité moteur. Le port de connexion se trouve sur le dessous de la poignée.
- Branchez ensuite l'adaptateur secteur au réseau électrique. Pendant le chargement, la LED brille en rouge. La durée d'un chargement complet est de 6 heures.
- Lorsque l'appareil est complètement rechargé, le témoin brille en vert.

Nettoyage et entretien

- Éteignez l'aspirateur et débranchez-le de l'alimentation électrique avant de le nettoyer ou de retirer des éléments.
- Nettoyez le boîtier à l'aide d'un chiffon humide et d'un peu de liquide vaisselle. Pour le nettoyage, n'utilisez pas de produit agressif comme du benzène ou du diluant.
- Séchez le boîtier avant de le ranger dans un endroit sec et propre.

Vider le collecteur à poussière et nettoyer le filtre

- Pour vider le collecteur de poussière, ouvrez-le en poussant le loquet de déverrouillage vers l'avant.
- Débranchez le collecteur de poussière de l'unité moteur.
- Retirez le filtre à poussière placé sur la barre de l'unité moteur, et videz-le.
- Nettoyez le filtre et, si besoin également le collecteur à poussière, à l'aide d'un chiffon humide.
- S'il est très sale, retirez le filtre et rincez-le sous de l'eau froide et claire, puis laissez-le bien sécher.
- Remplacez le filtre sec dans le collecteur de poussière.
- Utilisez le loquet de verrouillage pour fixer le collecteur de poussière sur l'unité moteur. Remplacez le filtre après 3 mois d'utilisation et s'il ne redevient pas parfaitement propre après le nettoyage.



ATTENTION !

Ne lavez pas le filtre du bac à poussière dans la machine à laver.

Ne le séchez pas avec un sèche-cheveux. Cela pourrait endommager le filtre.

N'utilisez pas l'aspirateur sans que le filtre soit correctement installé.

Dépannage

Erreur	Cause/Solution
L'aspirateur ne fonctionne pas.	<ul style="list-style-type: none"> • La batterie est faible ou vide. Rechargez la batterie. • L'aspirateur était allumé pendant le chargement. Lors du chargement par adaptateur secteur, assurez-vous que l'appareil est éteint.
La LED ne brille pas pendant le processus de chargement.	<ul style="list-style-type: none"> • Vérifiez que l'adaptateur secteur est correctement branché dans la prise de courant et que l'aspirateur est éteint.
L'aspirateur ne permet pas un nettoyage efficace.	<ul style="list-style-type: none"> • Le collecteur à poussière n'est pas correctement relié à l'unité moteur. Assemblez les deux parties correctement. • Le bac à poussière est plein. Videz-le. • Le filtre est obstrué. Nettoyez-le.
De la poussière sort de l'aspirateur.	<ul style="list-style-type: none"> • Le bac à poussière est plein. Videz-le. • L'aspirateur n'est pas correctement relié à l'unité moteur. Assemblez les deux parties correctement. • Le filtre n'est pas placé correctement dans le collecteur de poussière. Placez-le correctement.
L'aspirateur ne fonctionne pas correctement lorsqu'un embout est fixé.	<ul style="list-style-type: none"> • Le bac à poussière est plein. Videz-le. • L'embout est obstrué. Nettoyez-le. • Le filtre est obstrué. Nettoyez-le. • Le filtre n'est pas placé correctement dans le collecteur de poussière. Placez-le correctement.

Caractéristiques techniques

Batterie NiMH		1300 mAh / 9,6 V
Puissance		75 W
Adaptateur secteur	Entrée	100 – 240 V AC
	Sortie	12 V DC
	Puissance de sortie	3,6 W
	Efficacité en fonctionnement	77,25 %
	Consommation en veille	0,08 W
Filtre		Système de filtration cyclonique pour une aspiration sans sac
Puissance d'aspiration		9,6 V
Capacité réservoir		400 ml
2 tubes télescopiques		35 cm chacun
Dimensions		38 x 10 x 10 cm
Poids total		1,1 kg

Importé par :

PEARL.GmbH | PEARL-Straße 1–3 | D-79426 Buggingen

Service commercial PEARL France : 0033 (0) 3 88 58 02 02

© REV2 – 09.06.2020 – BS/LZ/EX:EckF//PM