

Sehr geehrte Kundin, sehr geehrter Kunde,

vielen Dank für den Kauf dieses wasserfesten Garten-Pavillons. Bitte lesen Sie diese Bedienungsanleitung aufmerksam durch und beachten Sie die aufgeführten Hinweise und Tipps, damit Sie Ihren neuen wasserfesten Garten-Pavillon optimal einsetzen können.

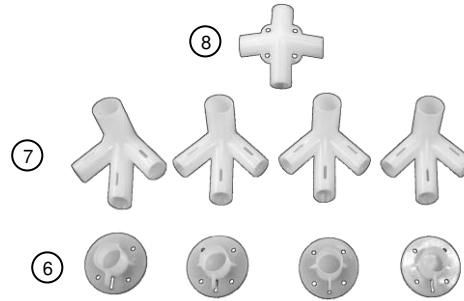
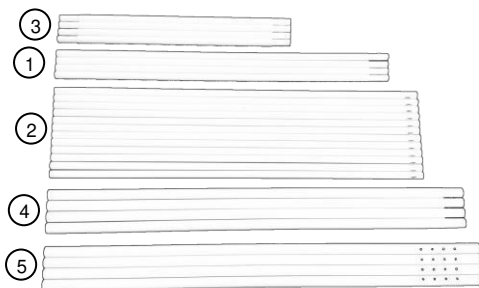
Lieferumfang

- 4 x Stange mit 4 Löchern, Länge: 102 cm (5)
- 4 x Stange, Länge: 99 cm (4)
- 12 x Stange, Länge: 91 cm (2)
- 4 x Stange, Länge 83,5 cm (1)
- 4 x Stange, Länge: 58,5 cm (3)
- 4 x Plastik Ecken
- 1 x Plastik Giebel
- 8 x Boden-Hering
- 4 x Abspannseil
- 4 x Plastik Standfuß
- 1 x Wasserfeste Plane mit Moskitonetz (Pavillon)
- Bedienungsanleitung

Produktdaten

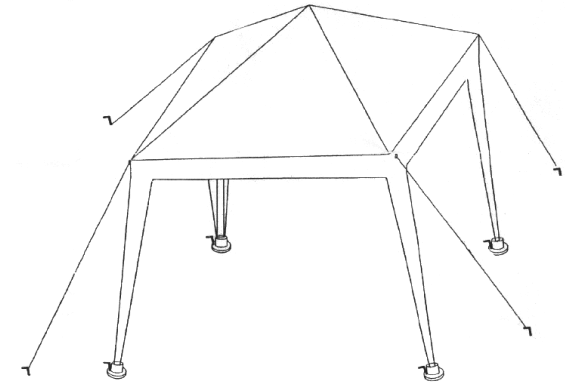
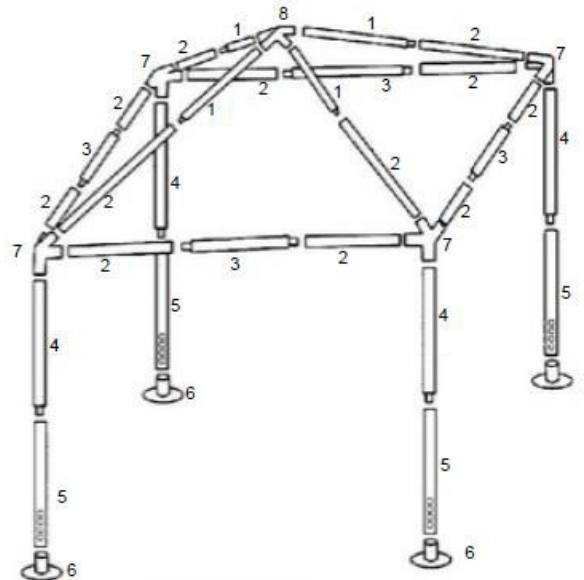
Material Gestänge	Stahl
Dachplane	100% Polyester, wasserfest, 160 g/m ²
Moskitonetz	35 g/m ²
Farbe	Blau-Weiß
Waschbar bis	40 °C
Maße	300 x 300 x 236 cm
Gewicht	6,6 kg

Produktdetails



Inbetriebnahme

1. Setzen Sie die Stahlgestänge wie abgebildet zusammen. Es hat sich dabei bewährt zuerst den oberen Teil, also das Dach aufzubauen, die Dachplane mit Moskitonetz darüber zu legen und erst dann die Eckpfeiler (Stangen 4 & 5) mit den Füßen (6) darunter zu setzen.
2. Befestigen Sie danach die Dachplane innen mit den Klettverschlüssen am Gestänge und an den Eckpfeilern die Metallhaken des Moskitonetzes in einem der 4 Löcher der Stange 5.
3. Spannen und befestigen Sie über die Schnüre und Bodenheringe den Pavillon wie abgebildet.



Sicherheitshinweise

- Diese Bedienungsanleitung dient dazu, Sie mit der Funktionsweise dieses Produktes vertraut zu machen. Bewahren Sie diese Anleitung daher gut auf, damit Sie jederzeit darauf zugreifen können.
- Ein Umbauen oder Verändern des Produktes beeinträchtigt die Produktsicherheit. Achtung Verletzungsgefahr!
- Alle Änderungen und Reparaturen an dem Gerät oder Zubehör dürfen nur durch den Hersteller oder von durch ihn ausdrücklich hierfür autorisierte Personen durchgeführt werden.
- Öffnen Sie das Produkt niemals eigenmächtig. Führen Sie Reparaturen nie selbst aus!
- Behandeln Sie das Produkt sorgfältig. Es kann durch Stöße, Schläge oder Fall aus bereits geringer Höhe beschädigt werden.
- Halten Sie das Produkt fern von extremer Hitze.
- Tauchen Sie das Produkt niemals in andere Flüssigkeiten als Wasser.
- Technische Änderungen und Irrtümer vorbehalten!

Informationen und Antworten auf häufige Fragen (FAQs) zu vielen unserer Produkte sowie ggfs. aktualisierte Handbücher finden Sie auf der Internetseite:

www.royal-gardineer.de

Geben Sie dort im Suchfeld die Artikelnummer oder den Artikelnamen ein.

Chère cliente, cher client,

Nous vous remercions d'avoir choisi cette tonnelle.
Afin d'utiliser au mieux votre nouveau produit, veuillez lire attentivement ce mode d'emploi et respecter les consignes et astuces suivantes.

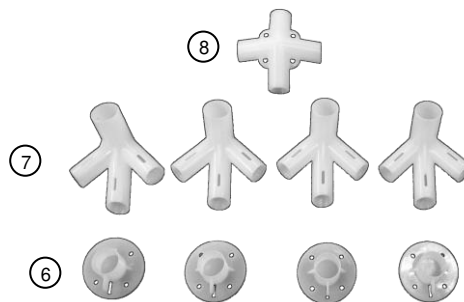
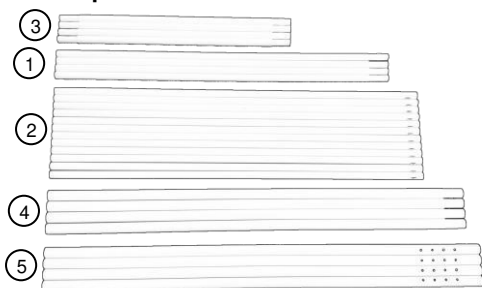
Contenu

- 4 tiges à 4 trous, longueur 102 cm (5)
- 4 tiges, longueur 99 cm (4)
- 12 tiges, longueur 91 cm (2)
- 4 tiges, longueur 83,5 cm (1)
- 4 tiges, longueur 58,5 cm (3)
- 4 coins en plastique
- 1 pignon en plastique
- 8 sardines
- 4 cordes
- 4 pieds de support en plastique
- 1 toile étanche avec moustiquaire (tonnelle)
- Mode d'emploi

Caractéristiques du produit

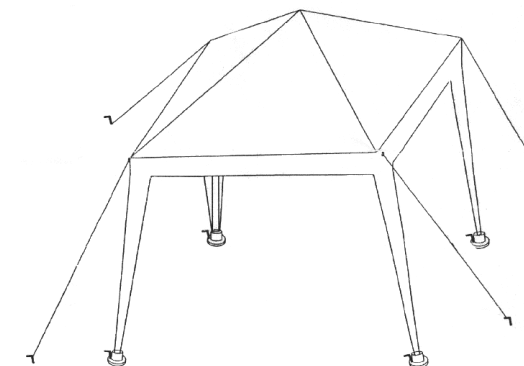
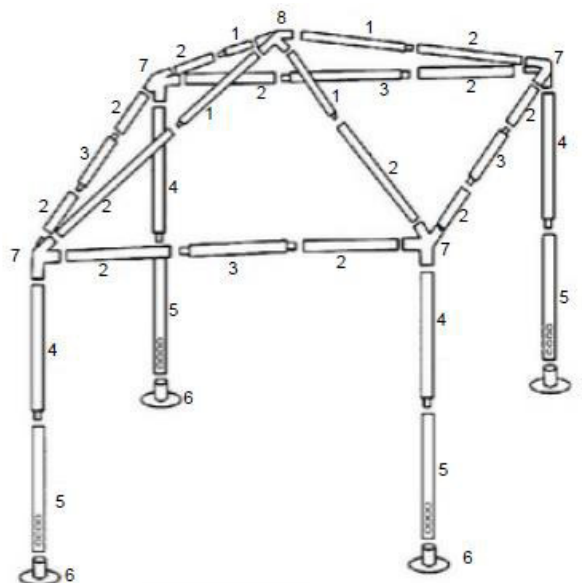
Composition barres	Acier
Toile	100 % polyester, étanche, 160 g/m ²
Moustiquaire	35 g/m ²
Couleur	Blanc-bleu
Lavable	40 °C
Dimensions	300 x 300 x 236 cm
Poids	6,6 kg

Description du produit



Mise en marche

1. Assemblez les barres comme illustré.
Il est judicieux de construire d'abord la partie supérieure, c'est-à-dire la toiture, de placer la toile avec moustiquaire par-dessus, puis de placer les barres d'angle (barres 4 et 5) avec les pieds (6) en dessous.
2. Fixez ensuite la toile à l'intérieur des barres à l'aide des bandes à scratch. Fixez les crochets métalliques de la moustiquaire aux barres d'angle à l'aide de l'un des 4 trous des tiges 5.
3. Tendez et fixez la tonnelle comme illustré à l'aide des cordes et des sardines.



Consignes de sécurité

- Ce mode d'emploi vous permet de vous familiariser avec le fonctionnement du produit. Conservez précieusement ce mode d'emploi afin de pouvoir le consulter en cas de besoin.
- Pour connaître les conditions de garantie, veuillez contacter votre revendeur. Veuillez également tenir compte des conditions générales de vente !
- Veillez à utiliser le produit uniquement comme indiqué dans la notice. Une mauvaise utilisation peut endommager le produit ou son environnement.
- Le démontage ou la modification du produit affecte sa sécurité. Attention : risque de blessures !
- Toute modification ou réparation de l'appareil ou de ses accessoires doit être effectuée exclusivement par le fabricant ou par un spécialiste dûment autorisé.
- N'ouvrez jamais le produit, sous peine de perdre toute garantie. Ne tentez jamais de réparer vous-même le produit !
- Manipulez le produit avec précaution. Un coup, un choc, ou une chute, même de faible hauteur, peut l'endommager.
- N'exposez pas le produit à une chaleur extrême.
- Ne plongez jamais le produit dans un liquide autre que de l'eau.
- Surveillez les enfants pour vous assurer qu'ils ne jouent pas avec le produit.
- Aucune garantie ne pourra être appliquée en cas de mauvaise utilisation.
- Le fabricant décline toute responsabilité en cas de dégâts matériels ou dommages (physiques ou moraux) dus à une mauvaise utilisation et/ou au non-respect des consignes de sécurité.
- Sous réserve de modification et d'erreur !