

Sehr geehrte Kundin, sehr geehrter Kunde,

vielen Dank für den Kauf dieses Waffeleisens für 4 Mini-Eiswaffel-Schälchen. Servieren Sie Ihre Eiskreationen in essbaren, frisch gebackenen Eiswaffel-Schälchen. Bitte lesen Sie diese Bedienungsanleitung und befolgen Sie die aufgeführten Hinweise und Tipps, damit Sie Ihr neues Waffeleisen optimal einsetzen können.

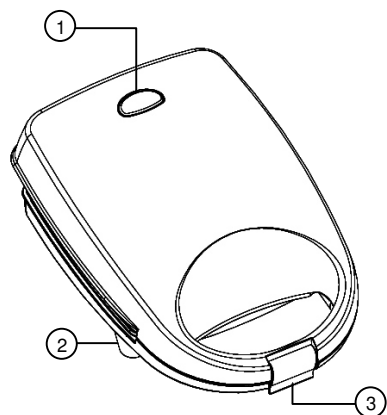
Lieferumfang

- Waffeleisen
- Bedienungsanleitung

Technische Daten

Stromversorgung	220-240 V AC, 50/60 Hz
Leistungsaufnahme	520 W
Eiswaffel-Schälchen	4 pro Backgang
	Ø 5,7 cm oben
	Ø 3,5 cm unten
Antihaft-Beschichtung	✓
Maße	230 x 150 x 95 mm
Gewicht	955 g

Produktdetails



1. Kontroll-LED
2. Standfuß

3. Verschluss-Klappe

Wichtige Hinweise zu Beginn

- Diese Geräte können von Kindern ab 8 Jahren sowie von Personen mit reduzierten physischen, sensorischen oder mentalen Fähigkeiten oder Mangel an Erfahrung und/oder Wissen benutzt werden, wenn sie beaufsichtigt oder bezüglich des sicheren Gebrauchs des Gerätes unterwiesen wurden und die daraus resultierenden Gefahren verstanden haben.
- Kinder dürfen nicht mit dem Gerät spielen.
- Reinigung und Benutzer-Wartung dürfen nicht durch Kinder durchgeführt werden, es sei denn, sie sind älter als 8 Jahre und beaufsichtigt.
- Kinder jünger als 8 Jahre sind vom Gerät und der Anschlussleitung fernzuhalten.
- Dieses Gerät ist ausschließlich dazu bestimmt, im Haushalt und ähnlichen Anwendungen verwendet zu werden, wie beispielsweise:
 - in Küchen für Mitarbeiter in Läden und Büros,
 - in landwirtschaftlichen Anwesen,
 - von Kunden in Hotels, Motels und anderen Wohneinrichtungen oder
 - in Frühstückspensionen.
- Betreiben Sie das Gerät nur an haushaltsüblichen Steckdosen. Prüfen Sie, ob die auf dem Typenschild angegebene Netzspannung mit der Ihres Stromnetzes übereinstimmt.
- Das Gerät ist nicht dazu bestimmt mit einer externen Zeitschaltuhr oder einem separaten Fernwirkssystem betrieben zu werden.

- Das Gerät nicht unbeaufsichtigt betreiben.
- Achtung! Während des Betriebes kann die Temperatur der berührbaren Oberfläche sehr hoch sein. Verbrennungsgefahr!
- Wenn die Netzanschlussleitung dieses Gerätes beschädigt wird, muss sie durch den Hersteller oder seinen Kundendienst oder eine ähnlich qualifizierte Person ersetzt werden, um Gefährdungen zu vermeiden.
- Das Waffeleisen und seine Anschlussleitung nicht in Wasser tauchen.
- Ziehen Sie die Zuleitung nicht über scharfe Kanten.
- Benutzen Sie die Zuleitung nicht zum Tragen und schützen Sie diese vor Hitze (Herdplatte / offene Flamme).

Inbetriebnahme

Vor dem ersten Gebrauch

1. Entfernen Sie sämtliches Verpackungsmaterial.
2. Reinigen Sie Ihr Waffeleisen wie im Abschnitt **Reinigung** beschrieben.
3. Lassen Sie das Gerät ca. 5 Minuten leer heizen, um eventuelle Produktionsrückstände zu entfernen. Dabei kann es gegebenenfalls zu einer leichten Rauchentwicklung kommen.

Waffelteig vorbereiten

Ein Rezept für Waffelteig finden Sie im Abschnitt **Rezept**.

Verwendung

1. Stellen Sie Ihr Waffeleisen auf einen ebenen, festen und hitzebeständigen Untergrund.
2. Verbinden Sie Ihr Waffeleisen mit einer geeigneten Steckdose. Die Kontroll-LED leuchtet.
3. Warten Sie, bis die Kontroll-LED erloschen ist. Ihr Waffeleisen ist nun einsatzbereit.
4. Lösen Sie die Verschluss-Klappe.
5. Öffnen Sie Ihr Waffeleisen.



ACHTUNG!

Es besteht Verbrennungsgefahr, da das Gerät während des Gebrauchs sehr heiß wird. Meiden Sie jeden Kontakt mit den aufgeheizten Teilen. Verwenden Sie gegebenenfalls geeignete Topflappen oder Küchenhandschuhe.



HINWEIS:

Schmelzen Sie etwas Butter zum Einstreichen in einem Topf oder in der Mikrowelle. Streichen Sie die Eisenhälften dann mit einem Silikon-Pinsel ein.

6. Streichen Sie die Formen mit Butter ein.
7. Geben Sie je ca. 2 TL Waffelteig in die unteren Formen. Achten Sie darauf, die Formen nicht zu überfüllen.
8. Schließen Sie Ihr Waffeleisen. Verriegeln Sie es mit Hilfe der Verschluss-Klappe.
9. Nach ca. 3-5 Minuten Backzeit sind die Eiswaffel-Schälchen fertig.
10. Öffnen Sie die Verschluss-Klappe.
11. Öffnen Sie Ihr Waffeleisen und nehmen Sie die Eiswaffel-Schälchen mit Hilfe eines Kunststoff-Pfannenwenders heraus.



HINWEIS:

Verwenden Sie nie Küchenhelfer aus Metall. Diese beschädigen die Antihaft-Beschichtung Ihres Waffeleisens.

12. Falls Sie weitere Eiswaffel-Schälchen backen möchten, schließen Sie Ihr Waffeleisen wieder. Warten Sie gegebenenfalls, bis die Kontroll-LED erlischt.



HINWEIS:

Die Kontroll-LED zeigt die Aufheizphasen des Waffeleisens an. Die Backzeit kann davon abweichen.

13. Wiederholen Sie die Schritte 7-12, bis der Waffelteig aufgebraucht ist.
14. Trennen Sie Ihr Waffeleisen nach dem Gebrauch von der Stromversorgung.

Reinigung

1. Trennen Sie Ihr Waffeleisen von der Stromversorgung.
2. Warten Sie, bis Ihr Waffeleisen vollständig abgekühlt ist.
3. Reinigen Sie die Oberflächen mit einem weichen, feuchten Tuch. Nehmen Sie gegebenenfalls etwas Spülmittel zu Hilfe.



HINWEIS:

Verwenden Sie keine scharfen oder aggressiven Reiniger. Diese können die Oberflächen beschädigen!

Rezept

Zutaten:	2	Eier
	1/2 Tasse	Ahornsirup
	1/3 Tasse	Flüssiges Kokosöl oder zerlassene Butter
	2 TL	Vanille-Extrakt / -Aroma
	1 ½ Tassen	Glutenfreies Mehl
	1 TL	Backpulver

1. Sieben Sie Mehl und Backpulver in eine kleine Schüssel. Vermengen Sie die beiden Zutaten.
2. Geben Sie alle weiteren Zutaten in eine zweite, größere Schüssel. Vermengen Sie die Zutaten mit Hilfe eines Handrührgeräts oder einer Küchenmaschine.
3. Geben Sie die Mehlmischung der kleinen Schüssel nach und nach in die große Schüssel.
4. Verrühren Sie alle Zutaten zu einem glatten, festen Teig.



HINWEIS:

Sollte der Teig zu flüssig sein, geben Sie noch etwas Mehl hinzu.

Sollte einer der folgenden Punkte zutreffen, geben Sie etwas Sprudel oder Mineralwasser zum Teig hinzu:

- der Teig ist zu fest
- der Teig lässt sich nicht gut in der Form verteilen
- die Waffeln sind löchrig oder bröselig

Sicherheitshinweise

- Diese Bedienungsanleitung dient dazu, Sie mit der Funktionsweise dieses Produktes vertraut zu machen. Bewahren Sie diese Anleitung daher gut auf, damit Sie jederzeit darauf zugreifen können. Geben Sie sie gegebenenfalls an Nachbenutzer weiter.
- Bitte beachten Sie beim Gebrauch die Sicherheitshinweise.
- Ein Umbauen oder Verändern des Produktes beeinträchtigt die Produktsicherheit. Achtung Verletzungsgefahr!

- Alle Änderungen und Reparaturen an dem Gerät oder Zubehör dürfen nur durch den Hersteller oder von durch ihn ausdrücklich hierfür autorisierte Personen durchgeführt werden.
- Achten Sie darauf, dass das Produkt an einer Steckdose betrieben wird die leicht zugänglich ist, damit Sie das Gerät im Notfall schnell vom Netz trennen können.
- Führen Sie Reparaturen nie selbst aus!
- Behandeln Sie das Produkt sorgfältig. Es kann durch Stöße, Schläge oder Fall aus bereits geringer Höhe beschädigt werden.
- Halten Sie das Produkt fern von Feuchtigkeit und extremer Hitze.
- Tauchen Sie das Produkt niemals in Wasser oder andere Flüssigkeiten.
- Fassen Sie den Stecker nie mit nassen Händen an. Betreiben Sie das Gerät nicht im Freien oder in Räumen mit hoher Luftfeuchtigkeit.
- Wenn Sie den Stecker aus der Steckdose herausziehen wollen, ziehen Sie immer direkt am Stecker. Ziehen Sie niemals am Kabel, es könnte beschädigt werden. Transportieren Sie das Gerät zudem niemals am Kabel.
- Überprüfen Sie das Gerät vor jeder Inbetriebnahme auf Beschädigungen. Wenn das Gerät, das Kabel oder der Stecker sichtbare Schäden aufweisen, darf das Gerät nicht benutzt werden. Verwenden Sie das Gerät nicht, wenn es eine Fehlfunktion hatte oder heruntergefallen ist.
- Achten Sie darauf, dass das Stromkabel nicht geknickt, eingeklemmt, überfahren wird oder mit Hitzequellen oder scharfen Kanten in Berührung kommt. Es darf außerdem nicht zur Stolperfalle werden.
- Benutzen Sie nach Möglichkeit keine Verlängerungskabel. Falls dies unumgänglich ist, benutzen Sie nur GS-geprüfte, spritzwassergeschützte, einfache Verlängerungskabel (keine Mehrfachsteckdosen), die für die Leistungsaufnahme des Geräts ausgelegt sind.
- Stellen Sie vor dem Anschließen an die Stromversorgung sicher, dass die auf dem Typenschild angegebene elektrische Spannung mit der Spannung Ihrer Steckdose übereinstimmt. Benutzen Sie nur Steckdosen mit Schutzkontakt.
- Achten Sie auf einen sicheren Stand des Geräts.
- Stellen Sie das Gerät immer mit einem Freiraum zu allen Seiten und Freiraum nach oben auf einen trockenen, ebenen, festen und hitzeunempfindlichen Untergrund.



- Halten Sie ausreichend Abstand zu anderen Wärmequellen wie z.B. Herdplatten oder Öfen, um Geräteschäden zu vermeiden. Betreiben Sie das Gerät nie auf einem Kochfeld oder in der Nähe einer Gasquelle.
- Verwenden Sie das Gerät nicht in der Nähe von Wasser (z.B. Badewanne, Waschbecken, Dusche). Greifen Sie niemals nach einem Elektrogerät, wenn es ins Wasser gefallen ist. Ziehen Sie in einem solchen Fall sofort den Netzstecker.
- Lassen Sie das Gerät während des Betriebs nicht unbeaufsichtigt.
- Achten Sie darauf, dass sich Kinder oder Haustiere nicht in der Nähe des Gerätes aufhalten, wenn es in Betrieb oder heiß ist.
- Beaufsichtigen Sie Kinder, um sicherzustellen, dass sie nicht mit dem Gerät spielen.
- ACHTUNG Verbrennungsgefahr! Das Gerät wird während des Gebrauchs heiß. Achten Sie unbedingt darauf, dass Sie während und nach der Benutzung des Gerätes nicht mit aufgeheizten Teilen in Berührung kommen. Transportieren bzw. verstauen Sie das Gerät nur, wenn es vollständig abgekühlt ist.
- Decken Sie das Gerät während des Betriebs nicht ab, um Brandgefahr zu vermeiden. Legen Sie keine brennbaren Materialien (Pappe, Kunststoff, Papier, etc.) auf oder in das Gerät.
- Ziehen Sie nach jedem Gebrauch, bei Störungen während des Betriebs und vor jeder Reinigung den Netzstecker des Geräts.
- Benutzen Sie das Gerät niemals nach einer Fehlfunktion, z.B. wenn das Gerät ins Wasser oder heruntergefallen ist oder auf eine andere Weise beschädigt wurde.
- Der Hersteller übernimmt keine Verantwortung bei falschem Gebrauch, der durch Nichtbeachtung der Gebrauchsanleitung zustande kommt.
- Das Gerät darf nur für den vorgesehenen Zweck, gemäß dieser Gebrauchsanweisung, verwendet werden.
- Technische Änderungen und Irrtümer vorbehalten.

Wichtige Hinweise zur Entsorgung

Dieses Elektrogerät gehört **nicht** in den Hausmüll. Für die fachgerechte Entsorgung wenden Sie sich bitte an die öffentlichen Sammelstellen in Ihrer Gemeinde. Einzelheiten zum Standort einer solchen Sammelstelle und über ggf. vorhandene Mengenbeschränkungen pro Tag/Monat/Jahr entnehmen Sie bitte den Informationen der jeweiligen Gemeinde.

Konformitätserklärung

Hiermit erklärt PEARL.GmbH, dass sich das Produkt NX-8353-675 in Übereinstimmung mit der RoHS-Richtlinie 2011/65/EU, der EMV-Richtlinie 2014/30/EU und der Niederspannungsrichtlinie 2014/35/EU befindet.

Kurtasz, A.

Qualitätsmanagement
Dipl. Ing. (FH) Andreas Kurtasz

Die ausführliche Konformitätserklärung finden Sie unter www.pearl.de/support. Geben Sie dort im Suchfeld die Artikelnummer NX-8353 ein.

Informationen und Antworten auf häufige Fragen (FAQs) zu vielen unserer Produkte sowie ggfs. aktualisierte Handbücher finden Sie auf der Internetseite:

www.rosensteinundsoehne.com

Geben Sie dort im Suchfeld die Artikelnummer oder den Artikelnamen ein.



Für Lebensmittelkontakt geeignet

Chère cliente, cher client,

Nous vous remercions d'avoir choisi ce gaufrier pour 4 mini-couppelles à glace en gaufrette. Servez vos créations glacées dans de délicieuses coupelles à glace en gaufrette faites maison.

Afin d'utiliser au mieux votre nouveau produit, veuillez lire attentivement ce mode d'emploi et respecter les consignes et astuces suivantes.

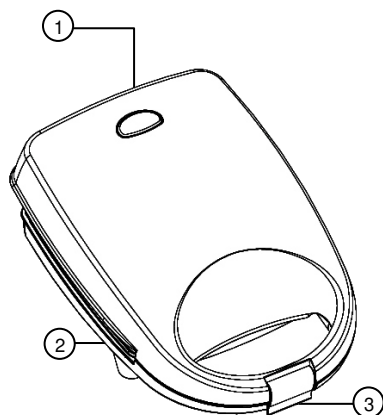
Contenu

- Gaufrier
- Mode d'emploi

Caractéristiques techniques

Alimentation	220-240 V AC, 50/60 Hz
Puissance absorbée	520 W
Coupelle à glace en gaufrette	4 par fournée
	Ø 5,7 cm dessus
	Ø 3,5 cm dessous
Revêtement antiadhésif	✓
Dimensions	230 x 150 x 95 mm
Poids	955 g

Description du produit



1. Voyant LED de contrôle
2. Pied
3. Clip de fermeture

Consignes préalables

- Cet appareil n'est pas conçu pour être utilisé par des personnes (y compris les enfants) dont les capacités physiques, sensorielles ou mentales sont réduites, ou des personnes dénuées d'expérience ou de connaissance, sauf si elles ont pu bénéficier, par l'intermédiaire d'une personne responsable de leur sécurité, d'une surveillance ou d'instructions préalables concernant l'utilisation de l'appareil.
- Si le câble d'alimentation est endommagé, il doit être remplacé par le fabricant, son service après-vente ou des personnes de qualification similaire afin d'éviter tout danger. N'utilisez pas l'appareil tant que la réparation n'a pas été effectuée.
- Surveillez les enfants pour vous assurer qu'ils ne jouent pas avec l'appareil.
- Maintenez l'appareil et le câble d'alimentation hors de portée des enfants.
- Cet appareil est uniquement destiné à un usage domestique et similaire, tel que :
 - dans les cuisines des employés dans les magasins et bureaux,
 - dans les exploitations agricoles,
 - par les clients dans les hôtels, motels et autres établissements résidentiels,
 - en chambre d'hôte.
- N'utilisez le produit qu'avec une prise secteur domestique. Vérifiez que l'indication de tension figurant sur la plaquette d'identification correspond à la tension délivrée par le réseau électrique que vous utilisez.

- L'appareil ne doit pas être utilisé avec un minuteur externe ou avec un autre système de commande à distance.
- Ne laissez jamais l'appareil fonctionner sans surveillance.
- Attention ! Lors de l'utilisation de l'appareil, la température des surfaces que vous touchez peut être très élevée. Risque de brûlures !
- Si le câble d'alimentation de votre appareil est endommagé, vous devez le faire remplacer par un professionnel agréé, afin d'éviter tout risque pour votre sécurité.
- Ne plongez pas le gaufrier et son câble dans l'eau.
- Ne tirez pas le câble sur des arêtes vives.
- N'utilisez pas le câble d'alimentation pour transporter l'appareil. Protégez-le de la chaleur (plaque chauffante / flamme nue).

Mise en marche

Avant la première utilisation

1. Retirez l'ensemble du matériel d'emballage.
2. Nettoyez le gaufrier comme décrit dans le paragraphe **Nettoyage**.
3. Laissez l'appareil chauffer à vide pendant env. 5 minutes pour enlever les éventuels résidus de production. Cela peut dégager un peu de fumée.

Préparer la pâte à gaufrettes

Vous trouverez une recette de pâte à gaufrettes dans le paragraphe **Recette**.

Utilisation

1. Placez votre gaufrier sur une surface plane, rigide et résistante à la chaleur.
2. Branchez le gaufrier à une prise de courant adaptée. Le voyant LED de contrôle s'allume.
3. Attendez que celle-ci s'éteigne. Le gaufrier est maintenant prêt à être utilisé.
4. Desserrez le clip de fermeture.

5. Ouvrez le gaufrier.



ATTENTION !

En fonctionnement, l'appareil devient très chaud. Risque de brûlure ! Évitez tout contact avec les parties chaudes de l'appareil. Si besoin, utilisez des maniques ou des gants de cuisine adaptés.

6. Badigeonnez les moules de beurre.



NOTE :

Pour étaler le beurre, faites-le fondre au four à micro-ondes ou dans une casserole. Enduisez ensuite de beurre les deux parties du gaufrier à l'aide d'un pinceau de cuisine en silicone.

7. Ajoutez env. 2 c.c. de pâte à gaufrette dans les moules inférieurs. Veillez à ne pas trop remplir les moules.

8. Fermez le gaufrier. Verrouillez-le à l'aide du clip de fermeture.

9. Après env. 3-5 minutes de cuisson, les coupelles à glace en gaufrette sont prêtes.

10. Ouvrez le clip de fermeture.

11. Ouvrez le gaufrier et extrayez les coupelles à glace en gaufrette à l'aide d'une spatule en plastique.



NOTE :

N'utilisez jamais d'ustensiles de cuisine en métal. Ils endommageraient le revêtement antiadhésif de votre gaufrier.

12. Si vous souhaitez faire cuire d'autres coupelles à glace en gaufrette, refermez votre gaufrier. Si besoin, patientez jusqu'à ce que le voyant LED de contrôle s'éteigne.



NOTE :

Le voyant LED de contrôle indique que le gaufrier est en phase de chauffe. Le temps de cuisson peut varier.

13. Répétez les étapes 7 à 12 jusqu'à ce que vous n'ayez plus de pâte à gaufrettes.

14. Après utilisation, débranchez le gaufrier de l'alimentation électrique.

Nettoyage

- Débranchez le gaufrier de l'alimentation électrique.
- Attendez que le gaufrier ait complètement refroidi.

3. Nettoyer sa surface avec un chiffon doux et humide. Si besoin, utilisez un peu de liquide vaisselle.

4. Enlevez les résidus de liquide vaisselle à l'aide d'un chiffon humide. Essuyez ensuite le gaufrier avec un chiffon propre et sec.



NOTE :

N'utilisez pas de nettoyants abrasifs ou agressifs, qui risqueraient d'endommager la surface de l'appareil.

Recette

Ingrédients :	2	œufs
	1/2 tasse	sirop d'érable
	1/3 tasse	huile de coco fluide ou beurre fondu
	2 c.c.	extrait/arôme de vanille
	1 ½ tasse	farine sans gluten
	1 c.c.	levure chimique

1. Versez la farine et la levure chimique dans un petit saladier. Mélangez les deux ingrédients.

2. Mettez tous les autres ingrédients dans un autre saladier, plus grand. Mélangez les ingrédients à l'aide d'un mixeur ou d'un robot de cuisine.

3. Incorporez petit à petit le contenu du petit saladier dans le grand saladier.

4. Mélangez tous les ingrédients afin d'obtenir une pâte lisse et ferme.



NOTE :

Si la pâte est trop liquide, ajoutez-y un peu de farine. Ajoutez un peu d'eau pétillante ou minérale à la pâte, si :

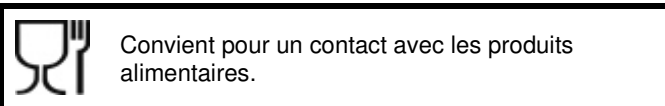
- la pâte est trop épaisse
- la pâte ne se répartit pas bien dans le moule
- les gaufres sont trouées ou s'effritent

Consignes de sécurité

- Ce mode d'emploi vous permet de vous familiariser avec le fonctionnement du produit. Conservez précieusement ce mode d'emploi afin de pouvoir le consulter en cas de besoin. Le cas échéant, transmettez-le à l'utilisateur suivant.
- Pour connaître les conditions de garantie, veuillez contacter votre revendeur. Veuillez également tenir compte des conditions générales de vente !

- Veillez à utiliser le produit uniquement comme indiqué dans la notice. Une mauvaise utilisation peut endommager le produit ou son environnement.
- Respectez les consignes de sécurité lors de l'utilisation.
- Le démontage ou la modification du produit affecte sa sûreté. Attention, risque de blessure !
- Toute modification ou réparation de l'appareil ou de ses accessoires doit être effectuée exclusivement par le fabricant ou par un spécialiste dûment autorisé.
- Veillez à ce que le produit soit alimenté à une prise facilement accessible afin de pouvoir débrancher l'appareil rapidement en cas d'urgence.
- Ne tentez jamais de réparer vous-même le produit !
- Manipulez le produit avec précaution. Un coup, un choc, ou une chute, même de faible hauteur, peut l'endommager.
- N'exposez le produit ni à l'humidité ni à une chaleur extrême.
- Ne plongez jamais l'appareil dans l'eau ni dans aucun autre liquide.
- Ne saisissez jamais la fiche d'alimentation avec des mains mouillées. N'utilisez pas l'appareil en extérieur ou dans des pièces avec une humidité élevée.
- Lorsque vous débranchez la fiche de la prise murale, tirez toujours directement sur le connecteur. Ne tirez jamais sur le câble, il pourrait être endommagé. Ne transportez jamais l'appareil en le tenant par le câble.
- Vérifiez le bon état de l'appareil avant chaque utilisation. Si l'appareil, le câble ou le connecteur présentent des dommages visibles, l'appareil ne doit pas être utilisé. N'utilisez pas l'appareil s'il est tombé ou s'il présente un dysfonctionnement.
- Veillez à ne pas plier, écraser, pincer le câble d'alimentation, ni à l'exposer à des sources de chaleur ou des objets pointus ou tranchants. Évitez de laisser l'appareil devenir un obstacle sur lequel quelqu'un risquerait de trébucher.
- Si possible, n'utilisez pas de câble de rallonge. Si cela s'avère inévitable, veillez à n'utiliser que des câbles de rallonge simples (pas de multiprise), correspondant aux normes de sécurité en vigueur, protégés contre les projections d'eau et conçus avec des caractéristiques appropriées à l'appareil.
- Avant de le brancher à l'alimentation, assurez-vous que l'indication de tension électrique inscrite sur l'appareil correspond bien à celle délivrée par votre prise murale. Utilisez uniquement des prises murales reliées à la terre.
- Veillez à ce que l'appareil soit positionné de façon sécurisée.

- Veillez à toujours laisser un espace libre suffisant au-dessus et de tous les côtés de l'appareil. Placez-le sur une surface sèche, plane, solide et résistante à la chaleur.
- Afin de ne pas endommager l'appareil, maintenez-le toujours à une distance suffisante d'autres sources de chaleur, par exemple des plaques de cuisson ou d'un four. Ne placez jamais l'appareil sur une surface de cuisson ou à proximité d'un feu ou d'une source de gaz.
- N'utilisez pas le produit à proximité d'eau (par exemple : baignoire, évier, douche, etc.). Ne saisissez jamais un appareil électrique tombé dans l'eau. Le cas échéant, débranchez immédiatement la fiche d'alimentation.
- Ne laissez pas l'appareil sans surveillance pendant l'utilisation.
- Veillez à ce que les enfants et animaux domestiques ne viennent pas à proximité de l'appareil lorsqu'il est en fonctionnement ou encore chaud.
- ATTENTION ! Risque de brûlures ! En fonctionnement, l'appareil devient très chaud. Veillez à ne pas toucher les parties chaudes de l'appareil pendant et après l'utilisation. Ne déplacez et ne rangez l'appareil que lorsqu'il a complètement refroidi.
- Afin d'éviter tout risque d'incendie, ne couvrez pas l'appareil pendant l'utilisation. Ne placez aucun matériau inflammable dans ou sur l'appareil (papier, plastique, carton).
- Débranchez la fiche d'alimentation de l'appareil après chaque utilisation, en cas de dysfonctionnement pendant l'utilisation, et avant chaque nettoyage de l'appareil.
- N'utilisez jamais l'appareil s'il présente un dysfonctionnement, s'il a été plongé dans l'eau, s'il est tombé ou a été endommagé d'une autre manière.
- Le fabricant n'est pas responsable en cas de mauvaise utilisation due au non-respect du mode d'emploi.
- N'utilisez pas l'appareil à d'autres fins que celle pour laquelle il est conçu.
- Aucune garantie ne pourra être appliquée en cas de mauvaise utilisation.
- Le fabricant décline toute responsabilité en cas de dégâts matériels ou dommages (physiques ou moraux) dus à une mauvaise utilisation et/ou au non-respect des consignes de sécurité.
- Sous réserve de modification et d'erreur !



Consignes importantes pour le traitement des déchets

Cet appareil électronique ne doit **PAS** être jeté dans la poubelle de déchets ménagers. Pour l'enlèvement approprié des déchets, veuillez vous adresser aux points de ramassage publics de votre municipalité.

Les détails concernant l'emplacement d'un tel point de ramassage et des éventuelles restrictions de quantité existantes par jour/mois/année, ainsi que sur des frais éventuels de collecte, sont disponibles dans votre municipalité.

Déclaration de conformité

La société PEARL.GmbH déclare ce produit NX-8353 conforme aux directives actuelles suivantes du Parlement Européen : 2011/65/EU, relative à la limitation de l'utilisation de certaines substances dangereuses dans les équipements électriques et électroniques, 2014/30/UE, concernant la compatibilité électromagnétique, et 2014/35/UE, concernant la mise à disposition sur le marché du matériel électrique destiné à être employé dans certaines limites de tension.

Kurtasz, A.

Service Qualité
Dipl. Ing. (FH) Andreas Kurtasz

La déclaration de conformité complète du produit est disponible en téléchargement à l'adresse <https://www.pearl.fr/support/notices> ou sur simple demande par courriel à qualite@pearl.fr.