

Sehr geehrte Kundin, sehr geehrter Kunde,

vielen Dank für den Kauf dieses 12V-Kfz-Doppel-Ventilators. Bitte lesen Sie diese Bedienungsanleitung aufmerksam durch und beachten Sie die aufgeführten Hinweise und Tipps, damit Sie Ihren neuen 12V-Kfz-Doppel-Ventilator optimal einsetzen können.

Lieferumfang

- 2 x Klebepad
- 1 x Ventilator mit KFZ-Anschluss
- Bedienungsanleitung

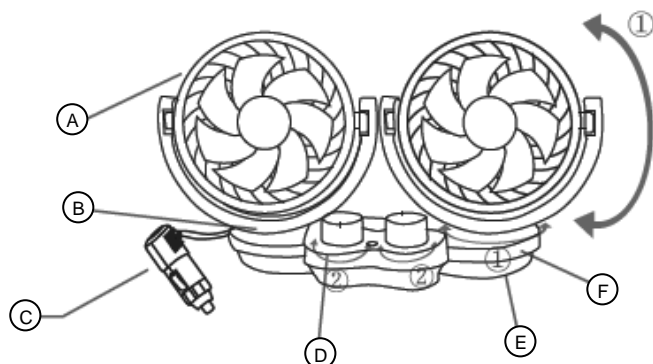
Wichtige Hinweise zu Beginn

- Dieses Gerät kann von Kindern ab 8 Jahren und darüber sowie von Personen mit verringerten physischen, sensorischen oder mentalen Fähigkeiten oder Mangel an Erfahrung und Wissen benutzt werden, wenn sie beaufsichtigt oder bezüglich des sicheren Gebrauchs des Gerätes unterwiesen wurden und die daraus resultierenden Gefahren verstehen.
- Kinder dürfen nicht mit dem Gerät spielen.
- Reinigung und Benutzerwartung dürfen nicht von Kindern ohne Beaufsichtigung durchgeführt werden.
- Bewahren Sie das Gerät und seine Zuleitung außerhalb der Reichweite von Kindern unter 8 Jahren auf.
- Wenn die Anschlussleitung dieses Gerätes beschädigt wird, muss sie durch den zentralen Kundendienst des Herstellers oder eine ähnlich qualifizierte Person ersetzt werden. Durch unsachgemäße Reparaturen können erhebliche Gefahren für den Benutzer entstehen.

Technische Daten

Stromversorgung	12 V DC
Leistungsaufnahme	6,5 W
Lautstärke	<60 dB
Geschwindigkeitsstufen	2 (separat regulierbar)
Drehbar	je um 360°
Ventilatorflügel	5
Kabellänge	ca. 175 cm
Material	ABS
Maße	270 x 150 x 115 mm
Gewicht	592 g

Produktdetails



- | | |
|-----------------------|----------------------------------|
| A Ventilator | D Geschwindigkeits-Regler |
| B Halterung | E Vorrichtung für Klebepad |
| C Zigarettenanschluss | F Basis |
| 1 Oszillation | 2 Aus / 2 Geschwindigkeitsstufen |

Inbetriebnahme

1. Stellen Sie beide Geschwindigkeitsregler auf die Position **0**.
2. Ziehen Sie die Schutzfolie eines der Klebepads ab und kleben Sie das Klebepad an die entsprechende Vorrichtung an der Unterseite des Doppel-Ventilators.
3. Verfahren Sie mit dem zweiten Klebepad ebenso.
4. Reinigen Sie die Stelle Ihres Armaturenbrettes, auf dem Sie den Doppel-Ventilator befestigen möchten.



ACHTUNG!

Achten Sie darauf, dass der Doppelventilator nicht Ihre Sicht behindert.

5. Ziehen Sie die zwei Schutzfolien der beiden Klebepads ab und befestigen Sie den Doppelventilator auf Ihrem Armaturenbrett.

Verwendung

1. Stellen Sie beide Geschwindigkeitsregler auf die Position **0**.
2. Starten Sie Ihr Fahrzeug.
3. Verbinden Sie den Zigarettenanschluss mit dem Zigaretten-Anzünder Ihres Fahrzeugs.
4. Stellen Sie die Oszillation manuell ein, indem Sie den gewünschten Ventilator in die gewünschte Richtung drehen.
5. Stellen Sie die Geschwindigkeitsregler auf die gewünschte Position (**0**, **I** oder **II**). Die Ventilatoren sind einzeln regulierbar.
6. Stellen Sie nach der Benutzung beide Geschwindigkeitsregler auf die Position **0** und ziehen Sie den Zigarettenanschluss aus dem Zigaretten-Anzünder Ihres KFZs.

Reinigung und Pflege

Schalten Sie den Doppel-Ventilator vor der Reinigung ab und trennen Sie ihn von der Stromversorgung. Nutzen Sie ein weiches, leicht angefeuchtetes Tuch, um den Ventilator zu reinigen. Nutzen Sie keine aggressiven Reiniger.

Problemlösung

Problem	Mögliche Ursache	Lösung
Ventilator startet nicht.	Der Zigarettenanschluss ist nicht mit dem Zigaretten-Anzünder verbunden.	Verbinden Sie den Zigarettenanschluss mit dem Zigaretten-Anzünder.
	Der Zigarettenanschluss hat schwachen Kontakt mit dem Zigaretten-Anzünder.	Überprüfen Sie den Zigaretten-Anzünder und verbinden Sie den Zigarettenanschluss korrekt mit dem Zigaretten-Anzünder.
Laute Geräusche während des Betriebs	Motor-Fehler.	Schicken Sie den Doppelventilator zum Kundendienst.
Ventilator funktioniert nicht richtig bzw. lässt sich nicht korrekt steuern.	Ventilator- und Kfz-Strom stimmen nicht überein.	Nutzen Sie das korrekte Ventilator-Model für Ihr Kfz.

Sicherheitshinweise

- Diese Bedienungsanleitung dient dazu, Sie mit der Funktionsweise dieses Produktes vertraut zu machen. Bewahren Sie diese Anleitung daher gut auf, damit Sie jederzeit darauf zugreifen können.
- Ein Umbauen oder Verändern des Produktes beeinträchtigt die Produktsicherheit. Achtung Verletzungsgefahr!
- Alle Änderungen und Reparaturen an dem Gerät oder Zubehör dürfen nur durch den Hersteller oder von durch ihn ausdrücklich hierfür autorisierte Personen durchgeführt werden.
- Öffnen Sie das Produkt niemals eigenmächtig. Führen Sie Reparaturen nie selbst aus!
- Behandeln Sie das Produkt sorgfältig. Es kann durch Stöße, Schläge oder Fall aus bereits geringer Höhe beschädigt werden.

- Halten Sie das Produkt fern von Feuchtigkeit und extremer Hitze.
- Tauchen Sie das Produkt niemals in Wasser oder andere Flüssigkeiten.
- Vor Fahrantritt muss der sichere Halt der Kfz-Ladestation geprüft werden.
- Stellen Sie sicher, dass der Artikel nicht Ihre Sicht oder Sicherheitsfunktionen des Autos wie z.B. Airbags beeinträchtigt.
- Bedienen Sie zu Ihrer eigenen Sicherheit das Gerät nicht während der Fahrt.
- Halten Sie das Gerät von extremer Feuchtigkeit und extremen Temperaturen fern. Kontinuierliche direkte Sonneneinstrahlung über einen längeren Zeitraum kann, insbesondere bei verschlossenen Autos, zu Temperaturen über 70°C führen, die das Gerät beschädigen können.
- Vergleichen Sie die technischen Daten von Produkt, Stromnetz und Peripheriegeräten. Diese müssen identisch sein oder innerhalb der vorgegebenen Parameter liegen.
- Anschlüsse und Schaltkreise nicht kurzschließen.
- Bei Nichtgebrauch den Netzstecker ziehen.
- Technische Änderungen und Irrtümer vorbehalten!

Wichtige Hinweise zur Entsorgung

Dieses Elektrogerät gehört **nicht** in den Hausmüll. Für die fachgerechte Entsorgung wenden Sie sich bitte an die öffentlichen Sammelstellen in Ihrer Gemeinde. Einzelheiten zum Standort einer solchen Sammelstelle und über ggf. vorhandene Mengenbeschränkungen pro Tag/Monat/Jahr entnehmen Sie bitte den Informationen der jeweiligen Gemeinde.

Konformitätserklärung

Hiermit erklärt PEARL GmbH, dass sich das Produkt NX-8372-675 in Übereinstimmung mit der RoHS-Richtlinie 2011/65/EU + (EU)2015/863 und der EMV-Richtlinie 2014/30/EU befindet.

Kurtasz, A.

Qualitätsmanagement
Dipl. Ing. (FH) Andreas Kurtasz

Die ausführliche Konformitätserklärung finden Sie unter www.pearl.de/support. Geben Sie dort im Suchfeld die Artikelnummer NX-8372 ein.

Informationen und Antworten auf häufige Fragen (FAQs) zu vielen unserer Produkte sowie ggfs. aktualisierte Handbücher finden Sie auf der Internetseite:
www.lescars.de
Geben Sie dort im Suchfeld die Artikelnummer oder den Artikelnamen ein.



Chère cliente, cher client,

Nous vous remercions d'avoir choisi ce ventilateur. Afin d'utiliser au mieux votre nouveau produit, veuillez lire attentivement ce mode d'emploi et respecter les consignes et astuces suivantes.

Contenu

- 2 patchs adhésifs
- 1 ventilateur allume-cigare
- Mode d'emploi

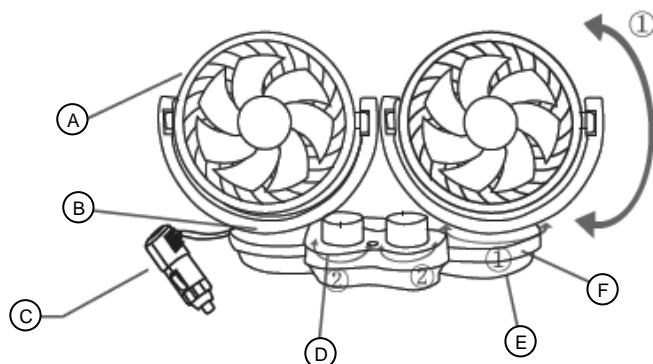
Consignes préalables

- Cet appareil n'est pas conçu pour être utilisé par des personnes (y compris les enfants) dont les capacités physiques, sensorielles ou mentales sont réduites, ou des personnes dénuées d'expérience ou de connaissance, sauf si elles ont pu bénéficier, par l'intermédiaire d'une personne responsable de leur sécurité, d'une surveillance ou d'instructions préalables concernant l'utilisation de l'appareil.
- Si le câble d'alimentation est endommagé, il doit être remplacé par le fabricant, son service après-vente ou des personnes de qualification similaire afin d'éviter tout danger. N'utilisez pas l'appareil tant que la réparation n'a pas été effectuée.
- Conservez le produit hors de la portée et de la vue des enfants !

Caractéristiques techniques

Alimentation	12 V DC
Puissance absorbée	6,5 W
Volume	<60 dB
Niveaux de vitesse	2 (réglables séparément)
Rotation	Orientation sur 360°
Hélice de ventilateur	5
Longueur du câble	env. 175 cm
Matériaux	ABS
Dimensions	270 x 150 x 115 mm
Poids	592 g

Description du produit



- | | |
|-----------------------|---------------------------------|
| A Ventilateur | D Régulateur de vitesse |
| B Support | E Embout pour patch adhésif |
| C Fiche allume-cigare | F Base |
| 1 Oscillation | 2 Éteint / 2 niveaux de vitesse |

Mise en marche

1. Placez le régulateur de vitesses sur la position **0**.
2. Retirez le film de protection de l'un des patchs adhésifs et collez le patch sur l'embout prévu à cet effet, situé sur la face inférieure du double ventilateur.
3. Procédez de la même manière avec le deuxième patch.
4. Nettoyez bien la surface du tableau de bord sur laquelle vous souhaitez fixer le ventilateur.



ATTENTION !

Veillez à ce que le ventilateur n'obstrue pas votre champ de vision pendant la conduite.

5. Retirez le deuxième film protecteur des deux patchs adhésifs et collez le double ventilateur sur le tableau de bord.

Utilisation

1. Placez le régulateur sur la position **0**.
2. Démarrez votre véhicule.
3. Branchez l'adaptateur pour prise allume-cigare dans la prise allume-cigare de votre véhicule.
4. Réglez manuellement l'orientation en tournant le ventilateur dans la direction de votre choix.
5. Placez le régulateur de vitesse sur la position souhaitée (**0**, **I** ou **II**). Les ventilateurs sont réglable individuellement.
6. Après utilisation, réglez les deux régulateurs de vitesse sur la position **0** et débranchez le connecteur de l'allume-cigare de votre véhicule.

Nettoyage et entretien

Éteignez le ventilateur et débranchez-le de l'alimentation avant de le nettoyer. Utilisez un chiffon doux et légèrement humide. N'utilisez pas de produit nettoyant agressif.

Dépannage

Problème	Cause(s) probable(s)	Solution
L'appareil ne démarre pas	Le connecteur allume-cigare n'est pas branché à la prise allume-cigare.	Branchez le connecteur allume-cigare à la prise allume-cigare.
	Le connecteur allume-cigare a un faible contact avec la prise allume-cigare.	Vérifiez la prise allume-cigare et branchez correctement le connecteur à l'allume-cigare.
L'appareil émet du bruit en fonctionnement	Il s'agit d'une erreur moteur.	Ramenez le double ventilateur au service client.
Le ventilateur ne fonctionne pas correctement / ne répond pas aux commandes	Le courant ne correspond pas au ventilateur	Utilisez un modèle approprié pour votre véhicule

Consignes de sécurité

- Ce mode d'emploi vous permet de vous familiariser avec le fonctionnement du produit. Conservez précieusement ce mode d'emploi afin de pouvoir le consulter en cas de besoin.
- Pour connaître les conditions de garantie, veuillez contacter votre revendeur. Veuillez également tenir compte des conditions générales de vente !
- Veuillez à utiliser le produit uniquement comme indiqué dans la notice. Une mauvaise utilisation peut endommager le produit ou son environnement.
- Conservez le produit hors de la portée et de la vue des enfants !
- Cet appareil n'est pas conçu pour être utilisé par des personnes (y compris les enfants) dont les capacités physiques, sensorielles ou mentales sont réduites, ou des personnes dénuées d'expérience ou de connaissance, sauf si elles ont pu bénéficier, par l'intermédiaire d'une personne responsable de leur sécurité, d'une surveillance ou d'instructions préalables concernant l'utilisation de l'appareil.
- Si le câble d'alimentation est endommagé, il doit être remplacé par le fabricant, son service après-vente ou des personnes de qualification similaire afin d'éviter tout danger.

N'utilisez pas l'appareil tant que la réparation n'a pas été effectuée.

- Le démontage ou la modification du produit affecte sa sécurité. Attention : risque de blessures !
- Toute modification ou réparation de l'appareil ou de ses accessoires doit être effectuée exclusivement par le fabricant ou par un spécialiste dûment autorisé.
- N'ouvrez jamais le produit, sous peine de perdre toute garantie. Ne tentez jamais de réparer vous-même le produit !
- Manipulez le produit avec précaution. Un coup, un choc, ou une chute, même de faible hauteur, peut l'endommager.
- N'exposez pas le produit à l'humidité ni à une chaleur extrême.
- Ne plongez jamais le produit dans l'eau ni dans aucun autre liquide.
- Vérifiez que le chargeur est fermement installé avant de conduire.
- Assurez-vous que l'appareil ne gêne pas votre vision ou les fonctions de sécurité de la voiture, comme les airbags.
- Pour votre sécurité, ne manipulez pas l'appareil en conduisant !
- Tenez l'appareil à l'écart de l'humidité et des températures extrêmes. L'exposition continue à la lumière directe du soleil pendant une longue période, en particulier dans une voiture fermée, peut entraîner une hausse de la température jusqu'à 70°C et endommager l'appareil.
- Comparez les caractéristiques techniques, l'alimentation et les périphériques. Celles-ci doivent être identiques, ou dans les plages de valeurs indiquées.
- Ne court-circuitez pas les branchements et circuits.
- Débranchez la fiche d'alimentation en cas de non utilisation.
- Aucune garantie ne pourra être appliquée en cas de mauvaise utilisation.
- Le fabricant décline toute responsabilité en cas de dégâts matériels ou dommages (physiques ou moraux) dus à une mauvaise utilisation et/ou au non-respect des consignes de sécurité.
- Sous réserve de modification et d'erreur !

Consignes importantes pour le traitement des déchets

Cet appareil électronique ne doit PAS être jeté dans la poubelle de déchets ménagers. Pour l'enlèvement approprié des déchets, veuillez vous adresser aux points de ramassage publics de votre municipalité.

Les détails concernant l'emplacement d'un tel point de ramassage et des éventuelles restrictions de quantité existantes par jour/mois/année, ainsi que sur des frais éventuels de collecte, sont disponibles dans votre municipalité.

Déclaration de conformité

La société PEARL GmbH déclare ce produit NX-8372 conforme aux directives actuelles suivantes du Parlement Européen : 2011/65/UE+2015/863/UE, relatives à la limitation de l'utilisation de certaines substances dangereuses dans les équipements électriques et électroniques, et 2014/30/UE, concernant la compatibilité électromagnétique.



Service Qualité
Dipl. Ing. (FH) Andreas Kurtasz

La déclaration de conformité complète du produit est disponible en téléchargement à l'adresse <https://www.pearl.fr/support/notices> ou sur simple demande par courriel à qualite@pearl.fr.