

Sehr geehrte Kundin, sehr geehrter Kunde,

vielen Dank für den Kauf dieses Aroma-Diffusors & Luftbefeuchters.

Bitte lesen Sie diese Bedienungsanleitung aufmerksam durch und beachten Sie die aufgeführten Hinweise und Tipps, damit Sie Ihren neuen Aroma-Diffusor & Luftbefeuchter optimal einsetzen können.

Lieferumfang

- 1 x Aroma-Diffusor & Luftbefeuchter
- 1 x Messbecher
- 1 x Netzteil
- Bedienungsanleitung

Optionales Zubehör

- Aromaöl

Technische Daten

Netzteil Input	100 – 240 V AC 60/60 Hz 350 mA
Netzteil Output	24 V DC 650 mA
Leistung	14 W
Anzahl Farben	7
Timer	1h / 3h / 6h / Dauerbetrieb
Füllvolumen	300 ml
Schutzart	IP20
Länge des Anschlusskabels	170 cm
Maße (Ø x H)	168 x 148 mm
Gewicht	420 g

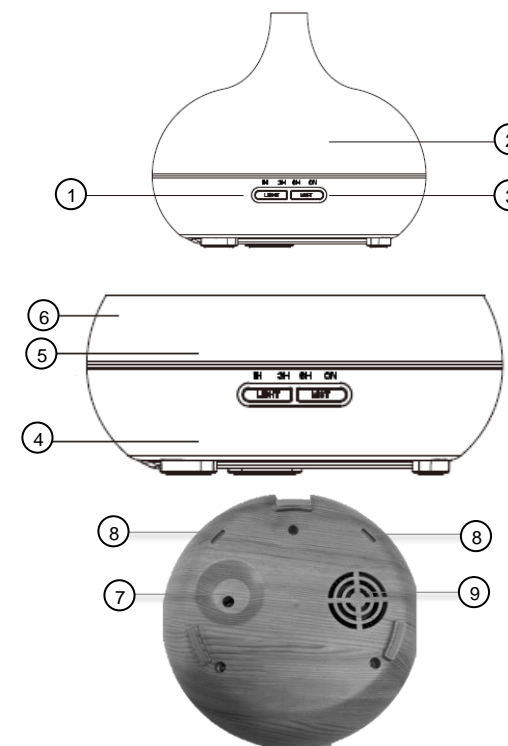
Wichtige Hinweise zu Beginn

- Diese Geräte können von Kindern ab 8 Jahren sowie von Personen mit reduzierten physischen, sensorischen oder mentalen Fähigkeiten oder Mangel an Erfahrung und/oder Wissen benutzt werden, wenn sie beaufsichtigt oder bezüglich des sicheren Gebrauchs des Gerätes unterwiesen wurden und die daraus resultierenden Gefahren verstanden haben.

- Kinder dürfen nicht mit dem Gerät spielen.
- Reinigung und Benutzer-Wartung dürfen nicht durch Kinder durchgeführt werden, es sei denn, sie sind älter als 8 Jahre und beaufsichtigt.
- Kinder jünger als 8 Jahre sind vom Gerät und der Anschlussleitung fernzuhalten.
- Dieses Gerät ist ausschließlich dazu bestimmt, im Haushalt und ähnlichen Anwendungen verwendet zu werden, wie beispielsweise in Küchen für Mitarbeiter in Läden und Büros, in landwirtschaftlichen Anwesen, von Kunden in Hotels, Motels und anderen Wohneinrichtungen oder in Frühstückspensionen.
- Betreiben Sie das Gerät nur an haushaltsüblichen Steckdosen. Prüfen Sie, ob die auf dem Typenschild angegebene Netzspannung mit der Ihres Stromnetzes übereinstimmt.
- Das Gerät ist nicht dazu bestimmt mit einer externen Zeitschaltuhr oder einem separaten Fernwirkssystem betrieben zu werden. Das Gerät nicht unbeaufsichtigt betreiben.
- Wenn die Netzanschlussleitung dieses Gerätes beschädigt wird, muss sie durch den Hersteller oder seinen Kundendienst oder eine ähnlich qualifizierte Person ersetzt werden, um Gefährdungen zu vermeiden.
- Den Aroma-Diffusor & Luftbefeuchter und seine Anschlussleitung nicht in Wasser tauchen.
- Ziehen Sie die Zuleitung nicht über scharfe Kanten.

- Benutzen Sie die Zuleitung nicht zum Tragen und schützen Sie diese vor Hitze (Herdplatte / offene Flamme).

Produktdetails



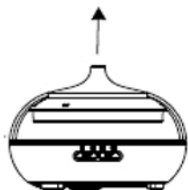
- | | |
|---------------------------------------------|----------------------|
| 1 Light-Taste | 6 Luftabzug (innen) |
| 2 Deckel | 7 Netzteil-Anschluss |
| 3 Nebel-Taste („Mist“) | 8 Abzug |
| 4 Basis d. Aroma-Diffusor & Luftbefeuchters | 9 Luftansaug-Öffnung |
| 5 Wassertank | |

Inbetriebnahme

Schließen Sie das Netzteil an den Netzteil-Anschluss des Gerätes an.

Verwendung

1. Stellen Sie das Gerät auf eine ebene und stabile Fläche. Achten Sie darauf, dass es nicht umfallen kann. Stellen Sie das Gerät nicht auf Oberflächen, die empfindlich gegenüber Feuchtigkeit sind oder verwenden Sie zur Sicherheit eine entsprechende Unterlage.
2. Nehmen Sie den Deckel gerade nach oben ab.



3. Verwenden Sie den Messbecher, um die gewünschte Menge an Wasser (max. 300 ml) in den Wassertank zu füllen. Beachten Sie dazu die Skala auf dem Messbecher. Überfüllen Sie den Tank nicht.



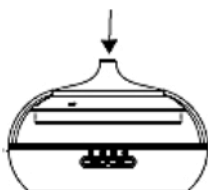
ACHTUNG!

**Geben Sie kein heißes Wasser in den Tank.
Befüllen Sie das Gerät nicht, wenn es in Betrieb ist.**

4. Geben Sie anschließend gegebenenfalls ein paar Tropfen des gewünschten Aromaöls hinzu. Verwenden Sie nur 100% natürliche ätherische Öle.



5. Setzen Sie anschließend den Deckel wieder gerade von oben auf das Gerät.



6. Drücken Sie wiederholt die Nebel-Taste, um die gewünschte Zeit einzustellen. Stellen Sie **ON** ein, um das Gerät ohne Zeitbegrenzung zu betreiben. Das Gerät produziert nun Nebel. Die Intensität des Nebels kann variieren abhängig von der Luftfeuchtigkeit, Temperatur und Luftströmung.



HINWEIS:

Öffnen Sie das Gerät nicht während es in Betrieb ist.

7. Drücken Sie die Nebel-Taste insgesamt 5 x oder drücken Sie einmal lange die Nebel-Taste, um das Gerät auszuschalten.
8. Drücken Sie auf die Light-Taste, um das Licht einzuschalten. Drücken Sie wiederholt auf die Taste, um die Lichtfarbe einzustellen. Sie können zwischen einem Farbwechsel und 7 Farben wählen.
9. Das Gerät schaltet sich automatisch aus, wenn sich fast kein Wasser mehr im Tank befindet. Gießen Sie das verbleibende Wasser zur rechten Seite aus (siehe Kapitel **Versehentliches Verschütten von Wasser**). Trocknen Sie das Gerät mit einem weichen Tuch.
10. Bevor Sie ein neues ätherisches Öl verwenden, reinigen Sie zuvor das Gerät (siehe Kapitel **Reinigung**).

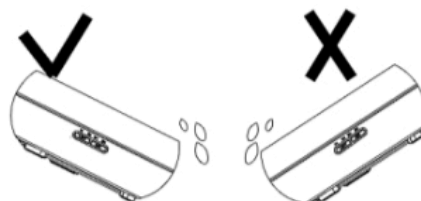


HINWEIS:

Wenn sich kein Wasser im Tank befindet, lässt sich das Gerät ggf. nicht einschalten oder schaltet sich sofort wieder aus.

Versehentliches Verschütten von Wasser

Sollten Sie einmal versehentlich Wasser verschütten oder das Gerät auslaufen, trennen Sie es sofort von der Stromversorgung! Nehmen Sie den Deckel ab und gießen Sie das verbleibende Wasser aus. Gießen Sie es zur rechten Seite aus, um zu vermeiden, dass das Wasser in die Luftansaug-Öffnung gelangt.



Drehen Sie das Gerät vorsichtig, um Wasser herauslaufen zu lassen. Lassen Sie es dann für mindestens 24 Stunden trocknen.

Reinigung

Reinigen Sie das Gerät, nachdem Sie es für 5 – 6 Stunden in Gebrauch hatten oder nach 3 – 5 Tagen. Trennen Sie das Gerät zuvor von der Stromversorgung! Öffnen Sie den Deckel und gießen Sie das verbleibende Wasser zur rechten Seite aus (siehe Kapitel **Versehentliches Verschütten von Wasser**). Geben Sie etwas mildes Spülmittel in den Tank und reinigen Sie ihn. Spülen Sie ihn anschließend aus und trocknen Sie ihn mit einem weichen Tuch. Verwenden Sie keine Säuren oder Enzym-Reiniger zur Reinigung des Gerätes, um das Gerät nicht zu beschädigen oder seine Funktion zu beeinträchtigen.

Problemlösung

- **Das Gerät lässt sich nicht ein- oder ausschalten.**
Prüfen Sie, ob sich genug Wasser im Tank befindet und geben Sie gegebenenfalls Wasser in den Tank. Prüfen Sie, ob das Gerät an die Stromversorgung angeschlossen ist.
- **Kein Nebel oder unregelmäßiger Nebel.**
Prüfen Sie, ob sich zu viel oder zu wenig Wasser im Tank befindet. Prüfen Sie, ob der Tank verschmutzt ist und reinigen Sie ihn gegebenenfalls. Prüfen Sie, ob der Deckel korrekt auf dem Gerät sitzt.
- **Wasser läuft aus.**
Prüfen Sie, ob der Deckel korrekt sitzt. Möglicherweise ist die Temperatur zu gering oder die Luftfeuchtigkeit zu hoch. Unter diesen Bedingungen kondensiert der Nebel schnell zu Wassertropfen.

Sicherheitshinweise

- Die Gebrauchsanweisung aufmerksam lesen. Sie enthält wichtige Hinweise für den Gebrauch, die Sicherheit und die Wartung des Gerätes. Sie soll sorgfältig aufbewahrt und gegebenenfalls an Nachbenutzer weitergegeben werden.
- Das Gerät darf nur für den vorgesehenen Zweck, gemäß dieser Gebrauchsanweisung, verwendet werden.
- Beim Gebrauch die Sicherheitshinweise beachten.
- Vor der Inbetriebnahme das Gerät und seine Anschlussleitung sowie Zubehör auf Beschädigungen überprüfen.
- Die Anschlussleitung nicht quetschen, nicht über scharfen Kanten oder heiße Oberflächen ziehen; Anschlussleitung nicht zum Tragen verwenden.
- Wenn die Netzanschlussleitung dieses Gerätes beschädigt wird, muss sie durch den Hersteller oder seinen Kundendienst oder eine ähnlich qualifizierte Person ersetzt werden, um Gefährdungen zu vermeiden.

- Ziehen Sie den Netzstecker des Gerätes nach jedem Gebrauch, bei Störungen während des Betriebes und vor jeder Reinigung des Gerätes.
- Ziehen Sie den Stecker nie am Netzkabel oder mit nassen Händen aus der Steckdose.
- Das Gerät ist ausschließlich für den Haushaltsgebrauch oder ähnliche Verwendungszwecke bestimmt. Es darf nicht für gewerbliche Zwecke verwendet werden!
- Das Gerät ist nur zur Verwendung in Innenräumen geeignet.
- Achten Sie darauf, dass das Gerät beim Betrieb eine gute Standfestigkeit besitzt und nicht über das Netzkabel gestolpert werden kann.
- Benutzen Sie das Gerät niemals nach einer Fehlfunktion, z.B. wenn das Gerät ins Wasser oder heruntergefallen ist oder auf eine andere Weise beschädigt wurde.
- Der Hersteller übernimmt keine Verantwortung bei falschem Gebrauch, der durch Nichtbeachtung der Gebrauchsanleitung zustande kommt.
- Ein Umbauen oder Verändern des Produktes beeinträchtigt die Produktsicherheit. Achtung Verletzungsgefahr!
- Alle Änderungen und Reparaturen an dem Gerät oder Zubehör dürfen nur durch den Hersteller oder von durch ihn ausdrücklich hierfür autorisierte Personen durchgeführt werden.
- Achten Sie darauf, dass das Produkt an einer Steckdose betrieben wird die leicht zugänglich ist, damit Sie das Gerät im Notfall schnell vom Netz trennen können.
- Öffnen Sie das Produkt niemals eigenmächtig. Führen Sie Reparaturen nie selbst aus!
- Behandeln Sie das Produkt sorgfältig. Es kann durch Stöße, Schläge oder Fall aus bereits geringer Höhe beschädigt werden.
- Halten Sie das Produkt fern von Feuchtigkeit und extremer Hitze.
- Tauchen Sie das Produkt niemals in Wasser oder andere Flüssigkeiten.
- Schalten Sie das Gerät niemals ein, wenn sich kein Wasser im Tank befindet.
- Reinigen Sie das Gerät regelmäßig, um Fehlfunktionen zu vermeiden.
- Wenn Sie etwas ätherisches Öl verschüttet haben, wischen Sie es weg, um Flecken zu vermeiden.
- Verwenden Sie immer den Messbecher, um Wasser in den Tank zu füllen. Halten Sie das Gerät niemals direkt unter den Wasserhahn.

- Richten Sie den Nebel niemals auf Möbel, Kleidung, Wände oder andere empfindlichen Materialien.
- Halten Sie das Gerät fern von direkter Sonneneinstrahlung, Hitzequellen, Klimaanlage und Ventilatoren.
- Stellen Sie das Gerät immer auf eine stabile flache Oberfläche. Stellen Sie es nicht auf Teppiche, Bettdecken oder andere instabile Oberflächen.
- Achten Sie darauf, dass es nicht umfallen kann. Andernfalls kann Wasser in das Gerät gelangen und es beschädigen.
- Halten Sie das Gerät fern von elektronischen Geräten wie Fernseher und Ähnlichem.
- Warten Sie nach der maximalen Verwendungsdauer für 60 Minuten, bevor Sie das Gerät erneut verwenden, um es nicht zu beschädigen.
- Verwenden Sie nur Wasser aus dem Wasserhahn. Verwenden Sie kein Mineralwasser oder Selterswasser.
- Berühren Sie das Gerät nicht mit nassen Händen.
- Halten Sie das Gerät fern von Kindern und Haustieren. Beaufsichtigen Sie Kinder und Haustiere, um sicher zu stellen, dass diese nicht mit dem Gerät spielen.
- Wenn Sie Rauch oder einen verbrannten Geruch wahrnehmen, trennen Sie das Gerät sofort von der Stromversorgung.
- Bitte darauf achten, dass Luftein- und -auslass nicht verdeckt werden. Deshalb legen Sie keine Gegenstände auf den Luftaus- oder vor den Lufteinlass.
- Der Luftbefeuchter darf nicht in Räumen mit starken Temperaturschwankungen verwendet werden, weil diese zu Kondensation im Geräteinneren führen können.
- Der Luftbefeuchter ist ausschließlich für den Hausgebrauch bei normalen Betriebsbedingungen vorgesehen.
- Füllen Sie den Wasserbehälter nur mit kaltem Leitungswasser. Verwenden Sie kein Grundwasser oder heißes Wasser.
- Sprühen Sie keine brennbaren Materialien wie zum Beispiel Insektengifte oder Duftstoffe um den Luftbefeuchter.
- Wird der Luftbefeuchter lange Zeit nicht verwendet, reinigen Sie sein Wasserbehälter, und trocknen Sie den Luftbefeuchter.
- Bitte beachten Sie, dass das Wasser im Wasserbehälter kein Trinkwasser ist. Dieses Wasser ist nicht zum Trinken. Verwenden Sie es nicht zur Versorgung von Tieren oder Pflanzen.
- Den Luftbefeuchter immer auf einer trockenen, stabilen, ebenen und waagerechten Unterlage verwenden.

- Verwenden Sie den Luftbefeuchter nicht in der Nähe von gasbetriebenen Vorrichtungen, Heizungen
- oder offenen Kaminen.
- Den Luftbefeuchter ordnungsgemäß so aufstellen, so dass Kinder und Tiere ihn nicht umwerfen können.
- Technische Änderungen und Irrtümer vorbehalten!

Wichtige Hinweise zur Entsorgung

Dieses Elektrogerät gehört **nicht** in den Hausmüll. Für die fachgerechte Entsorgung wenden Sie sich bitte an die öffentlichen Sammelstellen in Ihrer Gemeinde. Einzelheiten zum Standort einer solchen Sammelstelle und über ggf. vorhandene Mengenbeschränkungen pro Tag/Monat/Jahr entnehmen Sie bitte den Informationen der jeweiligen Gemeinde.

Konformitätserklärung

Hiermit erklärt PEARL.GmbH, dass sich das Produkt

NX-8860-675 in Übereinstimmung mit der Ökodesignrichtlinie 2009/125/EG, der RoHS-Richtlinie 2011/65/EU, der EMV-Richtlinie 2014/30/EU und der Niederspannungsrichtlinie 2014/35/EU befindet.

Kurtasz, A.

Qualitätsmanagement
Dipl. Ing. (FH) Andreas Kurtasz

Die ausführliche Konformitätserklärung finden Sie unter www.pearl.de/support. Geben Sie dort im Suchfeld die Artikelnummer NX-8660 ein.

Informationen und Antworten auf häufige Fragen (FAQs) zu vielen unserer Produkte sowie ggfs. aktualisierte Handbücher finden Sie auf der Internetseite:

www.carlo-milano.de

Geben Sie dort im Suchfeld die Artikelnummer oder den Artikelnamen ein.

Chère cliente, cher client,

Nous vous remercions d'avoir choisi ce diffuseur de parfum & humidificateur d'air.

Afin d'utiliser au mieux votre nouveau produit, veuillez lire attentivement ce mode d'emploi et respecter les consignes et astuces suivantes.

Contenu

- 1 x diffuseur de parfum & humidificateur d'air
- 1 x verre doseur
- 1 x bloc d'alimentation
- Mode d'emploi

Accessoire en option (non fourni)

- Huile essentielle

Caractéristiques techniques

Entrée bloc d'alimentation	100 – 240 V AC 60/60 Hz 350 mA
Sortie bloc d'alimentation	24 V DC, 650 mA
Puissance	14 W
Nombre de couleurs	7
Minuteur	1h / 3h / 6h / continu
Contenance	300 ml
Indice de protection	IP20
Longueur du câble d'alimentation	170 cm
Dimensions (Ø x H)	168 x 148 mm
Poids	420 g

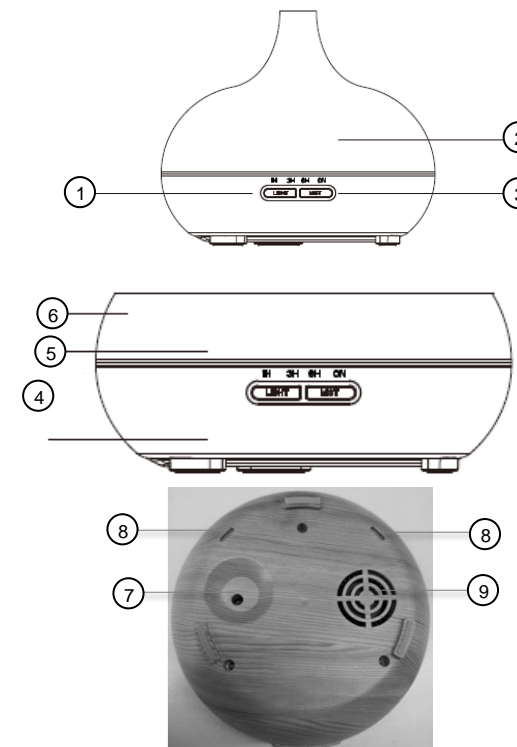
Consignes préalables

- Cet appareil n'est pas conçu pour être utilisé par des personnes (y compris les enfants) dont les capacités physiques, sensorielles ou mentales sont réduites, ou des personnes dénuées d'expérience ou de connaissance, sauf si elles ont pu bénéficier, par l'intermédiaire d'une personne responsable de leur sécurité, d'une surveillance ou d'instructions préalables concernant l'utilisation de l'appareil.

- Si le câble d'alimentation est endommagé, il doit être remplacé par le fabricant, son service après-vente ou des personnes de qualification similaire afin d'éviter tout danger. N'utilisez pas l'appareil tant que la réparation n'a pas été effectuée.
- Surveillez les enfants pour vous assurer qu'ils ne jouent pas avec l'appareil.
- Le nettoyage et l'entretien de l'appareil ne doivent pas être effectués par des enfants.
- Maintenez l'appareil et le câble d'alimentation hors de portée des enfants.
- Cet appareil est destiné à être utilisé dans des applications domestiques et similaires, telles que : - dans les cuisines des employés dans les magasins, bureaux et autres zones commerciales ; - dans les domaines agricoles ; - par les clients dans les hôtels, motels et autres établissements résidentiels ; - en chambre d'hôte.
- N'utilisez le produit qu'avec une prise secteur domestique. Vérifiez que l'indication de tension figurant sur la plaquette d'identification correspond à la tension délivrée par le réseau électrique que vous utilisez.
- L'appareil ne doit pas être utilisé avec un minuteur externe ou tout autre système de commande à distance. Ne laissez jamais l'appareil fonctionner sans surveillance.
- Ne plongez ni le diffuseur d'huile essentielle ni son câble de raccordement dans l'eau.
- Ne tirez pas le câble sur des arêtes vives.

- N'utilisez pas le câble d'alimentation pour transporter l'appareil. Protégez-le de la chaleur (plaque chauffante / flamme nue).

Description du produit



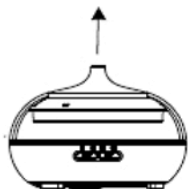
- | | |
|--------------------------|--------------------------------|
| 1 Touche Light (lumière) | 6 Sortie d'air (intérieur) |
| 2 Couvercle | 7 Prise d'alimentation secteur |
| 3 Touche nébulisation | 8 Orifice d'échappement |
| 4 Base du diffuseur | 9 Ouverture d'aspiration d'air |
| 5 Réservoir d'eau | |

Mise en marche

Branchez l'adaptateur secteur à la prise d'alimentation de l'appareil.

Utilisation

1. Posez l'appareil sur une surface stable et plane. Veillez à ce qu'il ne puisse pas tomber. Ne placez pas l'appareil sur des surfaces ne résistant pas à l'humidité ou utilisez un support adapté.
2. Retirez le couvercle en le tirant vers le haut.



3. Utilisez le verre doseur pour verser la quantité d'eau de votre choix (300 ml max.) dans le réservoir. Reportez-vous pour ce faire à la graduation sur le verre doseur. Ne remplissez pas trop le réservoir.



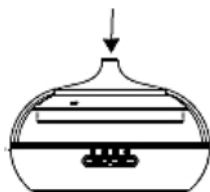
ATTENTION !

Ne remplissez pas le réservoir avec de l'eau chaude. Ne remplissez jamais l'appareil lorsqu'il est en fonctionnement.

4. Ajoutez ensuite quelques gouttes de l'huile essentielle de votre choix. N'utilisez que de l'huile essentielle 100% naturelle.



5. Replacez le couvercle bien droit sur le dessus de l'appareil.



6. Appuyez de façon répétée sur la touche nébulisation pour sélectionner la durée de votre choix. Sélectionnez **ON** pour faire fonctionner l'appareil sans limite de temps. L'appareil produit de la brume. L'intensité de la brume peut varier selon l'humidité, la température ou les courants atmosphériques.



NOTE :

N'ouvrez jamais l'appareil lorsqu'il est en fonctionnement.

7. Appuyez sur la touche de nébulisation 5 x en tout ou une fois longuement pour éteindre l'appareil.
8. Appuyez sur la touche Light pour allumer la lumière. Appuyez de manière répétée sur cette touche pour régler la couleur de la lumière. Vous pouvez choisir entre le mode changement de couleur ou parmi 7 couleurs différentes.
9. L'appareil s'éteint automatiquement lorsque le réservoir d'eau est vide. Versez l'eau restante par le côté droit (cf. chapitre **Vous avez renversé de l'eau accidentellement**). Séchez l'appareil avec un chiffon doux.
10. Avant d'utiliser une autre huile essentielle, nettoyez l'appareil (cf. chapitre **Nettoyage**).

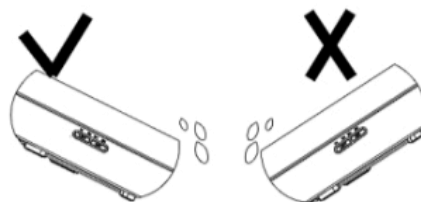


NOTE :

Lorsque le réservoir est vide, l'appareil ne s'allume pas ou s'éteint immédiatement après l'allumage.

Vous avez renversé de l'eau accidentellement

Si vous renversez accidentellement de l'eau ou que l'appareil fuit, débranchez-le immédiatement de l'alimentation ! Retirez le couvercle et videz l'eau restante. Versez l'eau vers le côté droit afin d'éviter que l'eau n'entre dans l'ouverture d'aspiration d'air.



Tournez doucement l'appareil pour laisser l'eau s'en écouler. Laissez-le sécher pendant 24 heures au moins.

Nettoyage

Nettoyez l'appareil si vous l'avez fait fonctionner pendant 5 – 6 heures ou au bout de 3 – 5 jours. Débranchez auparavant l'appareil de l'alimentation électrique ! Ouvrez le couvercle et versez l'eau restante par le côté droit (cf. chapitre **Vous avez renversé de l'eau accidentellement**). Versez un peu de produit nettoyant dans le réservoir et nettoyez-le. Rincez-le ensuite puis séchez-le avec un chiffon doux. Lors du nettoyage, n'utilisez pas de nettoyant acide ou enzymatique afin de ne pas endommager l'appareil ou de perturber son fonctionnement.

Dépannage

- **L'appareil ne s'allume ou ne s'éteint pas.**
Vérifiez que le réservoir contient suffisamment d'eau. Versez si besoin de l'eau dans le réservoir. Vérifiez que l'appareil est relié à l'alimentation électrique.
- **Pas de brume ou brume anormale.**
Vérifiez si le réservoir contient suffisamment d'eau, ou s'il est trop rempli. Vérifiez si le réservoir est sale et nettoyez-le si besoin. Vérifiez que le couvercle est bien placé sur l'appareil.
- **L'appareil fuit.**
Vérifiez que le couvercle est bien placé. Il se peut que la température soit trop faible ou que l'humidité de l'air soit trop élevée. Dans ces conditions, la brume se condense rapidement et forme des gouttes.

Consignes de sécurité

- Lisez attentivement ce mode d'emploi. Il comporte des informations importantes concernant l'utilisation, la sécurité et l'entretien de l'appareil. Il doit être conservé précieusement et transmis avec le produit à un tiers.
- Pour connaître les conditions de garantie, veuillez contacter votre revendeur. Veuillez également tenir compte des conditions générales de vente !
- Veillez à utiliser le produit uniquement comme indiqué dans la notice. Une mauvaise utilisation peut endommager le produit ou son environnement.
- N'utilisez pas l'appareil à d'autres fins que celles pour lesquelles il est conçu.
- Respectez les consignes de sécurité lors de l'utilisation.
- Avant chaque utilisation, vérifiez que ni l'appareil, ni ses accessoires, ni son câble d'alimentation n'est endommagé.
- Veillez à ne pas pincer le câble d'alimentation, ne l'exposez pas à des bords tranchants ou à des surfaces chaudes. N'utilisez pas le câble pour déplacer l'appareil.

- Si le câble d'alimentation de votre appareil est endommagé, vous devez le faire remplacer par un professionnel agréé, afin d'éviter tout risque pour votre sécurité.
- Débranchez l'appareil après chaque utilisation, en cas de dysfonctionnement pendant l'utilisation, et avant chaque nettoyage de l'appareil.
- Ne débranchez jamais la fiche avec des mains mouillées ou en tirant sur le câble.
- Cet appareil est conçu pour un usage domestique ou similaire uniquement. Cet appareil ne convient pas pour un usage industriel.
- Cet appareil est conçu pour une utilisation en intérieur uniquement.
- Veillez à ce que l'appareil soit placé de façon stable lors de l'utilisation et que le câble ne constitue pas un obstacle sur lequel on pourrait trébucher.
- N'utilisez jamais l'appareil s'il présente un dysfonctionnement, s'il a été plongé dans l'eau, s'il est tombé ou a été endommagé d'une autre manière.
- Le démontage ou la modification du produit affecte sa sécurité. Attention, risque de blessure !
- Toute modification ou réparation de l'appareil ou de ses accessoires doit être effectuée exclusivement par le fabricant ou par un spécialiste dûment autorisé.
- La prise de courant à laquelle est branché l'appareil doit toujours être facilement accessible, pour que l'appareil puisse être rapidement débranché en cas d'urgence.
- N'ouvrez jamais le produit, sous peine de perdre toute garantie. Ne tentez jamais de réparer vous-même le produit !
- Manipulez le produit avec précaution. Un coup, un choc, ou une chute, même de faible hauteur, peut l'endommager.
- N'exposez le produit ni à l'humidité ni à une chaleur extrême.
- Ne plongez jamais le produit dans l'eau ni dans aucun autre liquide.
- N'allumez jamais l'appareil lorsque le réservoir d'eau est vide.
- Nettoyez régulièrement l'appareil pour éviter les dysfonctionnements.
- Si vous renversez de l'huile essentielle, essuyez-la vite pour ne pas laisser de traces.
- Utilisez toujours le verre doseur pour verser de l'eau dans le réservoir. Ne placez jamais l'appareil sous l'eau du robinet.
- N'orientez pas la brume vers les meubles, les tissus, les murs ou vers toute autre matériau sensible.
- N'exposez pas l'appareil aux rayons directs du soleil, aux sources de chaleur, aux climatiseurs ou aux ventilateurs.

- Placez toujours l'appareil sur une surface stable et plane. Ne le posez pas sur un tapis, une couverture, ou toute autre surface instable.
- Veillez à ce qu'il ne puisse pas tomber. Sinon, l'eau risque de couler dans l'appareil et l'endommager.
- Maintenez l'appareil à distance des objets électroniques tels qu'un téléviseur ou autres.
- Attendez 60 minutes avant de réutiliser l'appareil si ce dernier a fonctionné pendant sa durée maximale d'utilisation, afin de ne pas l'endommager.
- Utilisez uniquement de l'eau du robinet. N'utilisez pas d'eau minérale ou d'eau gazeuse.
- Ne touchez pas l'appareil avec des mains mouillées.
- Maintenez l'appareil hors de portée des enfants et des animaux domestiques. Surveillez les enfants et animaux domestiques pour vous assurer qu'ils ne jouent pas avec l'appareil.
- Si vous percevez de la fumée ou une odeur de brûlé, débranchez l'appareil de l'alimentation électrique.
- Veillez à ne pas couvrir les ouvertures d'entrée et de sortie d'air. Ne posez pas d'objet sur les ouvertures d'entrée ou de sortie d'air.
- Le diffuseur de parfum ne doit pas être utilisé dans des pièces à fortes variations de température : cela pourrait créer de la condensation à l'intérieur de l'appareil.
- Cet appareil est conçu exclusivement pour un usage domestique, dans les conditions normales d'utilisation.
- Remplissez le réservoir d'eau froide uniquement. N'utilisez pas d'eau chaude ou d'eau provenant d'une nappe phréatique.
- Ne vaporisez pas de matériaux inflammables comme des insecticides ou des parfums autour du diffuseur.
- Si vous comptez ne pas utiliser le diffuseur pendant un certain temps, nettoyez le réservoir d'eau et séchez le diffuseur.
- Notez que l'eau du réservoir n'est pas potable. Ne la buvez pas. Ne la donnez pas à boire à des animaux ni ne l'utilisez pour arroser des plantes.
- Utilisez toujours le diffuseur sur une surface sèche, plane et horizontale.
- N'utilisez pas le diffuseur à proximité d'appareils à gaz, de chauffage ou de cheminées à foyer ouvert.
- Positionnez le diffuseur de manière à ce que les enfants et les animaux ne puissent pas le renverser.
- Aucune garantie ne pourra être appliquée en cas de mauvaise utilisation.

- Le fabricant décline toute responsabilité en cas de dégâts matériels ou dommages (physiques ou moraux) dus à une mauvaise utilisation et/ou au non-respect des consignes de sécurité.
- Sous réserve de modification et d'erreur !

Consignes importantes pour le traitement des déchets

Cet appareil électronique ne doit **PAS** être jeté dans la poubelle de déchets ménagers. Pour l'enlèvement approprié des déchets, veuillez vous adresser aux points de ramassage publics de votre municipalité.

Les détails concernant l'emplacement d'un tel point de ramassage et des éventuelles restrictions de quantité existantes par jour/mois/année, ainsi que sur des frais éventuels de collecte, sont disponibles dans votre municipalité.

Déclaration de conformité

La société PEARL.GmbH déclare ce produit NX-8860 conforme aux directives actuelles suivantes du Parlement Européen : 2009/125/CE (du Parlement européen et du Conseil), établissant un cadre pour la fixation d'exigences en matière d'écoconception applicables aux produits liés à l'énergie, 2011/65/UE, relative à la limitation de l'utilisation de certaines substances dangereuses dans les équipements électriques et électroniques, 2014/30/UE, concernant la compatibilité électromagnétique, et 2014/35/UE, relative au matériel électrique destiné à être employé dans certaines limites de tension.

Kurtasz, A.

Service Qualité
Dipl. Ing. (FH) Andreas Kurtasz

La déclaration de conformité complète du produit est disponible en téléchargement à l'adresse <https://www.pearl.fr/support/notices> ou sur simple demande par courriel à qualite@pearl.fr.