

Sehr geehrte Kundin, sehr geehrter Kunde,


vielen Dank für den Kauf dieses Fern-Infrarot-Heizpanels. So sorgen Sie für entspannende Tiefenwärme – ob beim Arbeiten am PC oder langem Sitzen am Schreibtisch.

Bitte lesen Sie diese Bedienungsanleitung und befolgen Sie die aufgeführten Hinweise und Tipps, damit Sie Ihr neues Fern-Infrarot-Heizpanel optimal einsetzen können.

Lieferumfang

- Fern-Infrarot-Heizpanel
- 4 Standfüße
- Bedienungsanleitung

Technische Daten

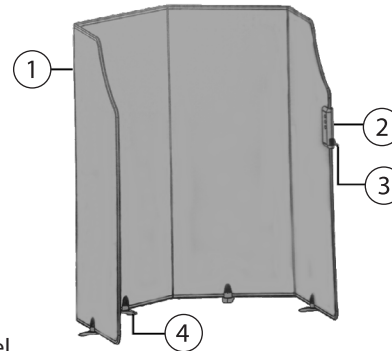
Rating	220 V AC, 50 Hz
Leistungsaufnahme	400 W
Heizstufen	3
Heiztemperatur	bis 65°C
Abschalt-Automatik	nach 3 Stunden wenn Panel umkippt/umfällt
Oberflächen-Material	Leinenstoff
Schutzklasse II	 Schutz durch doppelte oder verstärkte Isolierung
Transport-Maße	ca. 40,5 × 96 × 4 cm
Maße (aufgeklappt)	ca. 156,5 × 96 × 1 cm
Gewicht	4,5 kg

Informationen und Antworten auf häufige Fragen (FAQs) zu vielen unserer Produkte sowie ggfs. aktualisierte Handbücher finden Sie auf der Internetseite:

www.sichler-haushaltsgeraete.de

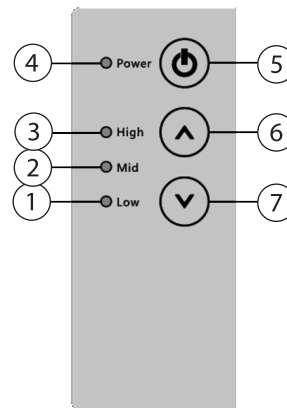
Geben Sie dort im Suchfeld die Artikelnummer oder den Artikelnamen ein.

Produktdetails Heizpanel



1. Heizpanel
2. Kontroll-Einheit
3. Stromkabel
4. Standfuß

Kontroll-Einheit



1. Low-LED (Stufe 1)
2. Mid-LED (Stufe 2)
3. High-LED (Stufe 3)
4. Power-LED
5. Ein/Aus-Taste
6. ▲-Taste
7. ▼-Taste

Inbetriebnahme

1. Klappen Sie Ihr Heizpanel auf. Achten Sie dabei darauf, dass die Kontroll-Einheit nach innen zeigt. Die Ein/Aus-Taste muss sich oben auf der Kontroll-Einheit befinden.



HINWEIS:

Wenn das Heizpanel falsch herum aufgestellt wird, lässt es sich aus Sicherheitsgründen nicht einschalten (Umfall-/Kippschutz).

2. Stecken Sie an den Boden jeder Panelwand einen Standfuß.
3. Platzieren Sie das Panel auf einem ebenen, festen, sauberen und trockenen Untergrund.
4. Verbinden Sie das Stromkabel mit einer geeigneten Steckdose. Alle LEDs der Kontroll-Einheit leuchten kurz auf und erlöschen. Ihr Heizpanel ist nun betriebsbereit.

Verwendung

Einschalten

Drücken Sie die Ein/Aus-Taste. Die Power-LED und die High-LED leuchten. Ihr Heizpanel schaltet sich in der höchsten Heizstufe (Stufe 3) ein.



HINWEIS:

Nach drei Stunden schaltet sich das Heizpanel automatisch ab, um nicht zu überhitzen.

Ausschalten

1. Drücken Sie die Ein/Aus-Taste. Alle LEDs erlöschen.



2. Trennen Sie das Stromkabel von der Steckdose.
3. Warten Sie bis Ihr Heizpanel vollständig erkaltet ist, bevor Sie es zusammenklappen oder lagern.

Heizstufe einstellen

Stellen Sie mit den Tasten ▲ / ▼ die gewünschte Heizstufe ein. Mit jedem Druck der Taste wechseln Sie zur nächsten bzw. vorherigen Heizstufe. Die entsprechende LED leuchtet.

Heizstufe	Heiztemperatur	LED
1	45 °C	Low
2	55 °C	Mid
3	65 °C	High

Reinigung

- Schalten Sie Ihr Heizpanel aus und trennen Sie es von der Stromversorgung.
- Warten Sie, bis das Heizpanel vollständig erkaltet ist.
- Reinigen Sie Ihr Heizpanel mit einer weichen, trockenen Bürste.
 - Tauchen Sie das Heizpanel nicht in Wasser.
 - Verwenden Sie keine Flüssigkeiten, angefeuchtete Tücher, Reinigungs-, Lösungs- oder Scheuermittel.

Lagerung

- Schalten Sie Ihr Heizpanel aus und trennen Sie es von der Stromversorgung.
- Warten Sie, bis das Heizpanel vollständig erkaltet ist.
- Klappen Sie Ihr Heizpanel zusammen.
- Lagern Sie es am besten im Originalkarton an einem trockenen, kühlen Ort wo das Heizpanel vor direkter Sonneneinstrahlung geschützt ist.



HINWEIS:

Stellen Sie keine Gegenstände auf dem Heizpanel ab, auch nicht, wenn es sich im Originalkarton befindet.

Wichtige Hinweise, für späteren Gebrauch aufbewahren



Lesen Sie die Bedienungsanleitung vor der Inbetriebnahme. Stellen Sie sicher, dass Sie alle Punkte verstanden haben.



Keine Nadeln einstechen!



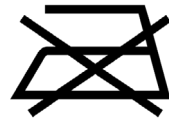
ACHTUNG! Nicht geeignet für Kinder unter 3 Jahren.



Nicht waschen!



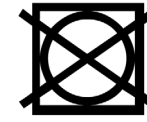
Nicht gefaltet oder zusammengeschoben gebrauchen.



Nicht bügeln!



Nicht chemisch reinigen!



Nicht im Trommelrockner trocknen!



Bleichen nicht erlaubt!

- Diese Bedienungsanleitung dient dazu, Sie mit der Funktionsweise dieses Produktes vertraut zu machen. Bewahren Sie diese Anleitung daher gut auf, damit Sie jederzeit darauf zugreifen können. Geben Sie sie an Nachbenutzer weiter.
- Bitte beachten Sie beim Gebrauch die Sicherheitshinweise.
- Ein Umbauen oder Verändern des Produktes beeinträchtigt die Produktsicherheit. Achtung Verletzungsgefahr!
- Alle Änderungen und Reparaturen an dem Gerät oder Zubehör dürfen nur durch den Hersteller oder von durch ihn ausdrücklich hierfür autorisierte Personen durchgeführt werden.
- Achten Sie darauf, dass das Produkt an einer Steckdose betrieben wird, die leicht zugänglich ist, damit Sie das Gerät im Notfall schnell vom Netz trennen können.
- Behandeln Sie das Produkt sorgfältig. Es kann durch Stöße, Schläge oder Fall aus bereits geringer Höhe beschädigt werden.
- Halten Sie das Produkt fern von Feuchtigkeit und extremer Hitze.
- Tauchen Sie das Produkt niemals in Wasser oder andere Flüssigkeiten.
- Wenn Sie das Produkt nicht benötigen, dann lagern Sie es an einem trockenen Ort.
- Bevor Sie den Artikel einlagern, stellen Sie sicher, dass er abgekühlt ist.
- Überprüfen Sie das Heizpanel regelmäßig, ob Anzeichen von Abnutzung oder Beschädigung vorhanden sind.
- Dieser Artikel ist nicht für den Gebrauch in Krankenhäusern bestimmt.
- Stecken Sie keine Nadeln in die Heizpanel.
- Hilfsbedürftige Personen, Kinder und temperaturempfindliche Menschen können das Produkt nur unter Aufsicht nutzen.
- Hallen Sie das Produkt fern von Feuer. Nutzen Sie es nicht mit anderen Heizprodukten.

- Stoppen Sie das Produkt, wenn es nass wird. Trocknen Sie das Produkt nur mithilfe eines Tuches.
- Produkt während des Betriebs nicht abdecken.
- Waschen Sie das Produkt nicht in der Waschmaschine.
- Reinigen Sie das Produkt nur mit einem feuchten Handtuch. Achten Sie darauf, dass das Produkt nicht angeschlossen ist.
- Die Kontroll-Einheit darf nicht ausgetauscht werden.
- Fassen Sie den Stecker nie mit nassen Händen an. Betreiben Sie das Gerät nicht im Freien oder in Räumen mit hoher Luftfeuchtigkeit.
- Wenn Sie den Stecker aus der Steckdose herausziehen wollen, ziehen Sie immer direkt am Stecker. Ziehen Sie niemals am Kabel, es könnte beschädigt werden. Transportieren Sie das Gerät zudem niemals am Kabel.
- Achten Sie darauf, dass das Stromkabel nicht geknickt, eingeklemmt, überfahren wird oder mit Hitzequellen oder scharfen Kanten in Berührung kommt. Es darf außerdem nicht zur Stolperfalle werden
- Benutzen Sie nach Möglichkeit keine Verlängerungskabel. Falls dies unumgänglich ist, benutzen Sie nur GS-geprüfte, spritzwassergeschützte, einfache Verlängerungskabel (keine Mehrfachsteckdosen), die für die Leistungsaufnahme des Geräts ausgelegt sind.
- Betreiben Sie das Gerät nur an haushaltsüblichen Steckdosen. Prüfen Sie, ob die auf dem Typenschild angegebene Netzspannung mit der Ihres Stromnetzes übereinstimmt.
- Bitte verwenden Sie das Produkt nur in seiner bestimmungsgemäßen Art und Weise. Eine anderweitige Verwendung führt eventuell zu Beschädigungen am Produkt oder in der Umgebung des Produktes.
- Ziehen Sie nach jedem Gebrauch, bei Störungen während des Betriebs und vor jeder Reinigung den Netzstecker des Geräts.
- Wenn die Netzanschlussleitung dieses Gerätes beschädigt wird, muss sie durch den Hersteller oder seinen Kundendienst oder eine ähnlich qualifizierte Person ersetzt werden, um Gefährdungen zu vermeiden.
- Das Gerät ist ausschließlich für den Haushaltsgebrauch oder ähnliche Verwendungszwecke bestimmt. Es darf nicht für gewerbliche Zwecke verwendet werden!
- Benutzen Sie das Gerät niemals nach einer Fehlfunktion, z.B. wenn das Gerät ins Wasser oder heruntergefallen ist oder auf eine andere Weise beschädigt wurde. Der Hersteller übernimmt keine Verantwortung bei falschem Gebrauch, der durch

- Nichtbeachtung der Gebrauchsanleitung zustande kommt.
- Achten sie darauf, dass das Gerät beim Betrieb eine gute Standfestigkeit besitzt und nicht über das Netzkabel gestolpert werden kann.
- Diese Geräte können von Kindern ab 8 Jahren sowie von Personen mit reduzierten physischen, sensorischen oder mentalen Fähigkeiten oder Mangel an Erfahrung und/oder Wissen benutzt werden, wenn sie beaufsichtigt oder bezüglich des sicheren Gebrauchs des Gerätes unterwiesen wurden und die daraus resultierenden Gefahren verstanden haben.
- Kinder dürfen nicht mit dem Gerät spielen.
- Reinigung und Benutzer-Wartung dürfen nicht durch Kinder durchgeführt werden, es sei, denn sie sind älter als 8 Jahre und beaufsichtigt.
- Kinder jünger als 3 Jahre sind vom Gerät und der Anschlussleitung fernzuhalten, es sei denn, sie werden ständig überwacht.
- Kinder ab 3 Jahren und jünger als 8 Jahre dürfen das Gerät nur ein- und ausschalten, wenn sie beaufsichtigt werden oder bezüglich des sicheren Gebrauchs des Gerätes unterwiesen wurden und die daraus resultierenden Gefahren verstanden haben, vorausgesetzt, dass das Gerät in seiner normalen Gebrauchslage platziert oder installiert ist.
- Kinder ab 3 Jahren und jünger als 8 Jahre dürfen nicht den Stecker in die Steckdose stecken, das Gerät nicht regulieren, das Gerät nicht reinigen/oder nicht die Wartung durch den Benutzer durchführen.
- Das Gerät nicht mit einem Programmschalter, einem Zeitschalter, einem separaten Fernwirksystem, oder irgendeiner anderen Einrichtung verwenden, die das Heizgerät automatisch einschaltet, da Brandgefahr besteht, wenn das Heizgerät abgedeckt oder falsch aufgestellt wird.
- Das Gerät nicht unbeaufsichtigt betreiben.
- Nicht zusammengefoldet betreiben!
- Das Heizpanel nicht ins Wasser legen, oder mit nassen Füßen betreten.
- Das Heizpanel darf nicht auf beheizten Böden eingesetzt werden.
- Der Untergrund muss sauber und eben sein.
- Das Heizpanel ist vor Beschädigungen zu schützen.
- Verwenden sie keine Schrauben, Nägel oder ähnliches um das Gerät zu befestigen.
- Im Falle einer Beschädigung ist das Heizpanel umgehend vom Netz zu trennen und darf nicht weiterverwendet werden.

- Stecken sie keine Nadeln in das Heizpanel.
- Defekte Heizpanel dürfen nicht ausgebessert oder repariert werden.
- Sollte die Anschlussleitung beschädigt werden, so darf das Heizpanel nicht weiterverwendet werden, eine defekte Anschlussleitung darf nicht repariert werden.
- Achten sie darauf das Heizpanel nicht von Tieren annagen zu lassen.
- Das Heizpanel darf nur mit einer trockenen Bürste gereinigt werden, vor der Reinigung unbedingt Netzstecker ziehen.
- Technische Änderungen und Irrtümer vorbehalten!

Wichtige Hinweise zur Entsorgung

Dieses Elektrogerät gehört **NICHT** in den Hausmüll. Für die fachgerechte Entsorgung wenden Sie sich bitte an die öffentlichen Sammelstellen in Ihrer Gemeinde. Einzelheiten zum Standort einer solchen Sammelstelle und über ggf. vorhandene Mengenbeschränkungen pro Tag / Monat / Jahr entnehmen Sie bitte den Informationen der jeweiligen Gemeinde.

Konformitätserklärung

Hiermit erklärt PEARL.GmbH, dass sich das Produkt NX-8929-675 in Übereinstimmung mit der Ökodesignrichtlinie 2009/125/EG, der RoHS-Richtlinie 2011/65/EU, der EMV-Richtlinie 2014/30/EU und der Niederspannungsrichtlinie 2014/35/EU befindet.



Qualitätsmanagement
Dipl. Ing. (FH) Andreas Kurtasz

Die ausführliche Konformitätserklärung finden Sie unter www.pearl.de/support. Geben Sie dort im Suchfeld die Artikelnummer NX-8929 ein.

Chère cliente, cher client,


Nous vous remercions d'avoir choisi ce panneau chauffant pliable à infrarouge. Profitez de toute la détente procurée par une chaleur profonde, que vous soyez assis devant votre ordinateur ou dans votre canapé.

Afin d'utiliser au mieux votre nouveau produit, veuillez lire attentivement ce mode d'emploi et respecter les consignes et astuces suivantes.

Contenu

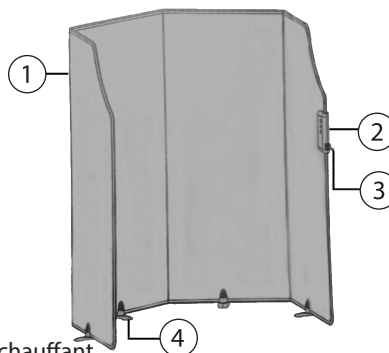
- Panneau chauffant infrarouge
- 4 pieds de support
- Mode d'emploi

Caractéristiques techniques

Plaque signalétique	220 V AC, 50 Hz
Puissance absorbée	400 W
Niveaux de chauffe	3
Température de chauffe	jusqu'à 65 °C
Arrêt automatique	Après 3 heures
Matériau surface	Si le panneau bascule/tombe Toile
Classe de protection II	 Protection par isolation double ou renforcée
Dimensions (pour transport)	env. 40,5 × 96 × 4 cm
Dimensions (déplié)	env. 156,5 × 96 × 1 cm
Poids	4,5 kg

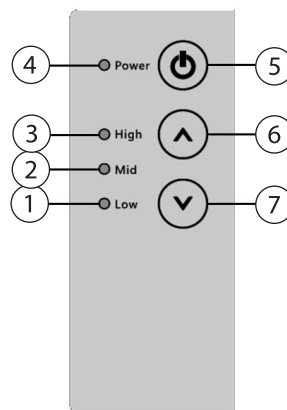
Description du produit

Panneau chauffant



1. Panneau chauffant
2. Unité de contrôle
3. Câble d'alimentation
4. Socle

Unité de contrôle



1. LED Low (niveau 1)
2. LED Mid (niveau 2)
3. LED High (niveau 3)
4. LED d'alimentation
5. Touche Marche/Arrêt
6. Touche ▲
7. Touche ▼

Mise en marche

1. Dépliez le panneau chauffant. Veillez à ce que l'unité de contrôle soit orientée vers l'intérieur. La touche Marche/Arrêt doit se trouver sur le haut de l'unité de contrôle.



NOTE

Si le panneau chauffant est tourné dans le mauvais sens, par sécurité, il ne peut pas être allumé (protection contre la chute / le basculement).

2. Insérez un pied de support sur le bas de chaque partie du panneau chauffant.
3. Placez le panneau sur une surface plane.
4. Branchez le câble d'alimentation à une prise murale adaptée. Toutes les LED de l'unité de contrôle s'allument brièvement puis s'éteignent. Votre panneau chauffant est maintenant prêt à l'emploi.

Utilisation

Allumer

Appuyez sur la touche marche/arrêt. La LED Power et la LED HIGH s'allument. Le panneau chauffant s'allume sur le niveau de chauffe maximal (niveau 3).



NOTE :

Après 3 heures, le panneau s'arrête automatiquement afin de ne pas surchauffer.

Éteindre

1. Appuyez sur la touche marche/arrêt. Toutes les LED s'éteignent.



2. Débranchez le câble d'alimentation de la prise de courant.
3. Patientez jusqu'à ce que le panneau chauffant ait complètement refroidi avant de le replier ou de le ranger.

Régler le niveau de chauffe

Réglez le niveau de chauffe souhaité grâce aux touches ▲/▼. Chaque pression sur la touche permet d'accéder au niveau suivant ou précédent. La LED correspondante s'allume.

Niveau de chauffe	Température de chauffe	LED
1	45 °C	Low
2	55 °C	Mid
3	65 °C	High

Nettoyage

1. Éteignez le panneau chauffant et débranchez-le de l'alimentation électrique.
2. Patientez jusqu'à ce que le panneau chauffant ait complètement refroidi.
3. Nettoyez le panneau chauffant à l'aide d'une brosse souple et sèche.
 - Ne plongez pas le panneau chauffant dans l'eau.
 - N'utilisez ni liquide, ni chiffon humide, ni produit nettoyant ou abrasif, ni solvant.

Stockage

1. Éteignez le panneau chauffant et débranchez-le de l'alimentation électrique.
2. Patientez jusqu'à ce que le panneau chauffant ait complètement refroidi.
3. Repliez le panneau chauffant.
4. Rangez-le de préférence dans son emballage d'origine, dans un endroit sec, frais, et à l'abri des rayons directs du soleil.



NOTE :

Ne posez aucun objet sur le panneau chauffant, même s'il se trouve dans son emballage d'origine.

Consignes importantes, à conserver pour une utilisation ultérieure.



Lisez ce mode d'emploi avant l'utilisation. Assurez-vous d'en avoir compris tous les points.



Ne pas piquer avec une aiguille !



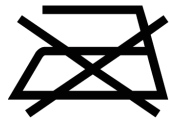
ATTENTION ! Ne convient pas aux enfants de moins de 3 ans.



Ne pas laver !



Ne pas utiliser plié ou empilé.



Ne pas repasser !



Ne pas nettoyer à sec !



Ne pas mettre au sèche-linge !



N'utiliser ni eau de Javel ni autre produit contenant du chlore.

- Ce mode d'emploi vous permet de vous familiariser avec le fonctionnement du produit. Conservez précieusement ce mode d'emploi afin de pouvoir le consulter en cas de besoin. Le cas échéant, transmettez-le à l'utilisateur suivant.
- Pour connaître les conditions de garantie, veuillez contacter votre revendeur. Veuillez également tenir compte des conditions générales de vente !
- Veuillez à utiliser le produit uniquement comme indiqué dans la notice. Une mauvaise utilisation peut endommager le produit ou son environnement.
- Respectez les consignes de sécurité lors de l'utilisation.
- Le démontage ou la modification du produit affecte sa sécurité. Attention, risque de blessure !
- Toute modification ou réparation de l'appareil ou de ses accessoires doit être effectuée exclusivement par le fabricant ou par un spécialiste dûment autorisé.
- Veuillez à ce que la prise de courant à laquelle est branché l'appareil soit toujours facilement accessible pour que l'appareil puisse être rapidement débranché en cas d'urgence.
- Manipulez le produit avec précaution. Un coup, un choc, ou une chute, même de faible hauteur, peut l'endommager.
- N'exposez le produit ni à l'humidité ni à une chaleur extrême.
- Ne plongez jamais l'appareil dans l'eau ni dans aucun autre liquide.
- Si vous n'utilisez pas l'appareil, stockez-le dans un endroit sec.
- Avant de ranger l'appareil, assurez-vous qu'il est bien refroidi.
- Vérifiez régulièrement que le panneau chauffant ne présente pas de signes d'usure ou de détérioration.
- Cet appareil n'est pas conçu pour être utilisé en milieu hospitalier.
- Ne plantez jamais d'aiguille dans le panneau chauffant.
- Les personnes dépendantes, les enfants et les personnes sensibles à la température ne peuvent utiliser le produit que sous surveillance.
- Maintenez le produit à distance du feu. Ne l'utilisez pas avec d'autres produits chauffants.
- Arrêtez le produit s'il est humide. Séchez le produit

- uniquement à l'aide d'un chiffon.
- Ne pas couvrir le produit pendant le fonctionnement.
 - Ne lavez pas le produit dans une machine à laver.
 - Nettoyez le produit uniquement avec un chiffon humide. Veillez à ce que le produit ne soit pas branché.
 - L'unité de contrôle ne doit pas être changée.
 - Ne saisissez jamais la fiche d'alimentation avec des mains mouillées. N'utilisez pas l'appareil en extérieur ou dans des pièces avec une humidité élevée.
 - Lorsque vous débranchez la fiche de la prise murale, tirez toujours directement sur le connecteur. Ne tirez jamais sur le câble, il pourrait être endommagé. Ne transportez jamais l'appareil en le tenant par le câble.
 - Veillez à ne pas plier, écraser, pincer le câble d'alimentation, ni à l'exposer à des sources de chaleur ou des objets pointus ou tranchants. Évitez de laisser l'appareil devenir un obstacle sur lequel quelqu'un risquerait de trébucher.
 - Si possible, n'utilisez pas de câble de rallonge. Si cela s'avère inévitable, veillez à n'utiliser que des câbles de rallonge simples (pas de multiprise), correspondant aux normes de sécurité en vigueur, protégés contre les projections d'eau et conçus avec des caractéristiques appropriées à l'appareil.
 - N'utilisez le produit qu'avec une prise secteur domestique. Vérifiez que la tension secteur indiquée sur la plaque signalétique correspond à celle de votre alimentation secteur.
 - Veillez à utiliser le produit uniquement comme indiqué dans la notice. Toute autre utilisation peut endommager le produit ou son environnement.
 - Débranchez la fiche d'alimentation de l'appareil après chaque utilisation, en cas de dysfonctionnement pendant l'utilisation, et avant chaque nettoyage de l'appareil.
 - Si le câble d'alimentation de votre appareil est endommagé, vous devez le faire remplacer par un professionnel agréé, afin d'éviter tout risque pour votre sécurité.
 - Cet appareil est conçu pour un usage domestique ou similaire uniquement. Cet appareil ne convient pas pour un usage industriel.
 - N'utilisez jamais l'appareil s'il présente un dysfonctionnement, s'il a été plongé dans l'eau, s'il est tombé ou a été endommagé d'une autre manière. Le fabricant n'est pas responsable en cas de mauvaise utilisation due au non-respect du mode d'emploi.
 - Veillez à ce que l'appareil soit placé de façon stable lors de l'utilisation et que le câble ne constitue pas un obstacle sur

- lequel on pourrait trébucher.
- Cet appareil n'est pas conçu pour être utilisé par des personnes (y compris les enfants) dont les capacités physiques, sensorielles ou mentales sont réduites, ou des personnes dénuées d'expérience ou de connaissance, sauf si elles ont pu bénéficier, par l'intermédiaire d'une personne responsable de leur sécurité, d'une surveillance ou d'instructions préalables concernant l'utilisation de l'appareil.
 - Si le câble d'alimentation est endommagé, il doit être remplacé par le fabricant, son service après-vente ou des personnes de qualification similaire afin d'éviter tout danger. N'utilisez pas l'appareil tant que la réparation n'a pas été effectuée.
 - Surveillez les enfants pour vous assurer qu'ils ne jouent pas avec l'appareil.
 - Le nettoyage et l'entretien de l'appareil ne doivent pas être effectués par des enfants.
 - Éloignez les enfants de moins de 3 ans du câble d'alimentation.
 - Cet appareil ne doit pas être utilisé avec un sélecteur de programme, un programmeur, un autre système de commande à distance ou tout autre dispositif permettant de l'allumer automatiquement. Pour cause, il y a un risque d'incendie si l'appareil est couvert ou mal installé.
 - Ne faites pas fonctionner l'appareil sans surveillance.
 - Ne l'utilisez pas lorsqu'il est plié !
 - Ne plongez pas le panneau chauffant dans l'eau. Ne marchez pas dessus avec les pieds mouillés.
 - Le panneau chauffant ne doit pas être placé sur un sol chauffé.
 - Le sol doit être propre et plat.
 - Protégez le panneau chauffant des dommages.
 - N'utilisez pas de vis, clous ou autres pour fixer le produit.
 - Si le panneau chauffant présente un dommage, débranchez-le immédiatement de l'alimentation et ne le réutilisez plus.
 - Ne plantez jamais d'aiguille dans le panneau chauffant.
 - Les panneaux chauffants défectueux ne doivent pas être raccommodés ou réparés.
 - Si le câble de raccordement est endommagé, le panneau chauffant ne doit plus être utilisé ; un câble de raccordement défectueux ne doit pas être réparé.
 - Veillez à ce que les animaux ne rongent pas le panneau de chauffage.
 - Le panneau chauffant ne peut être nettoyé qu'avec une brosse sèche ; il est indispensable de débrancher la fiche secteur avant le nettoyage.

- Conservez le produit hors de la portée des enfants !
- Surveillez les enfants pour vous assurer qu'ils ne jouent pas avec l'appareil.
- Aucune garantie ne pourra être appliquée en cas de mauvaise utilisation.
- Le fabricant décline toute responsabilité en cas de dégâts matériels ou dommages (physiques ou moraux) dus à une mauvaise utilisation et/ou au non-respect des consignes de sécurité.
- Sous réserve de modification et d'erreur !

Consignes importantes pour le traitement des déchets

Cet appareil électronique ne doit **PAS** être jeté dans la poubelle de déchets ménagers. Pour l'enlèvement approprié des déchets, veuillez vous adresser aux points de ramassage publics de votre municipalité. Les détails concernant l'emplacement d'un tel point de ramassage et des éventuelles restrictions de quantité existantes par jour/mois/année, ainsi que sur des frais éventuels de collecte, sont disponibles dans votre municipalité.

Déclaration de conformité

La société PEARL.GmbH déclare ce produit, NX-8929, conforme aux directives actuelles suivantes du Parlement Européen : 2009/125/CE (du Parlement européen et du Conseil), établissant un cadre pour la fixation d'exigences en matière d'écoconception applicables aux produits liés à l'énergie, 2011/65/UE, relative à la limitation de l'utilisation de certaines substances dangereuses dans les équipements électriques et électroniques, 2014/30/UE, concernant la compatibilité électromagnétique, et 2014/35/UE, relative au matériel électrique destiné à être employé dans certaines limites de tension.



Service Qualité
Dipl. Ing. (FH) Andreas Kurtasz

La déclaration de conformité complète du produit est disponible en téléchargement à l'adresse <https://www.pearl.fr/support/notices> ou sur simple demande par courriel à qualite@pearl.fr