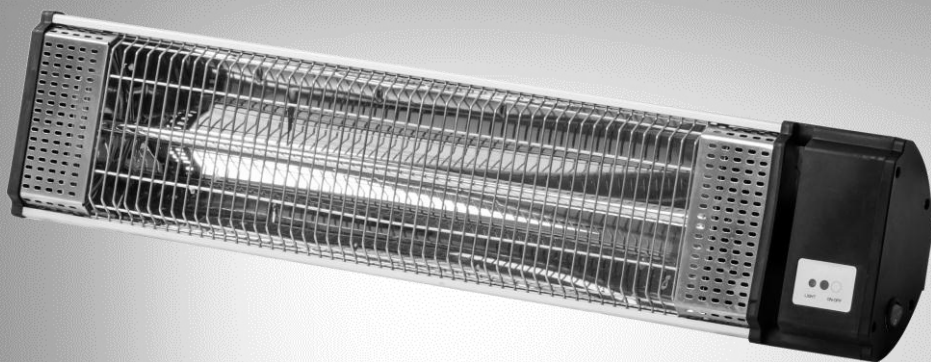


IR-Heizstrahler

mit Fernbedienung, 1.500/2.000 W

Bedienungsanleitung



Inhaltsverzeichnis

Ihr neuer Heizstrahler	4
Lieferumfang	4
Produktvarianten	4
Wichtige Hinweise zu Beginn	5
Sicherheitshinweise	5
Besondere Sicherheitshinweise für den Heizstrahler	6
Hinweise zu Batterien	7
Wichtige Hinweise zur Entsorgung.....	8
Konformitätserklärung	8
Produktdetails	9
Heizstrahler	9
Fernbedienung	9
Inbetriebnahme	10
Wandmontage.....	10
Montagematerial	11
Montage.....	12
Deckenmontage	14
Montagematerial	14
Montage.....	15
Verwendung	17
Heizstrahler anschließen, ein- und ausschalten.....	17
Reinigung	18
Technische Daten	19

Informationen und Antworten auf häufige Fragen (FAQs) zu vielen unserer Produkte
sowie ggfs. aktualisierte Handbücher finden Sie auf der Internetseite:

www.semptec.com

Geben Sie dort im Suchfeld die Artikelnummer oder den Artikelnamen ein.

Ihr neuer Heizstrahler

Sehr geehrte Kundin, sehr geehrter Kunde,

vielen Dank für den Kauf dieses Heizstrahlers. Das Heizgerät mit einer Leistung von 1500 bzw. 2000 Watt muss an der Wand oder an der Decke montiert werden. Das Gerät kann bequem mit der Fernbedienung ein- und ausgeschaltet werden.

Bitte lesen Sie diese Bedienungsanleitung und befolgen Sie die aufgeführten Hinweise und Tipps, damit Sie Ihren neuen Heizstrahler optimal einsetzen können.

Lieferumfang

- Heizstrahler 1500 / 2000 Watt
- Fernbedienung
- Montagematerial für Decken- oder Wandmontage:
 - 2 Ketten
 - 4 selbstsichernde Muttern
 - 4 Sechskant-Muttern
 - 4 Dübel
 - 4 Sechskant-Schrauben
 - 4 Rundkopf-Schrauben
 - 8 Unterlegscheiben
 - 4 Befestigungen
- Bedienungsanleitung

Zusätzlich benötigt:

- 2 AAA-Batterien für die Fernbedienung

Zusätzlich zur Montage benötigt:

- Bohrmaschine
- Bohrer 8 mm
- Schraubenschlüssel
- Wasserwaage

Produktvarianten

- NX-9042-675: IR-Heizstrahler mit Goldröhre RA-15.gl, Fernbedienung, 1.500 W
- NX-9009-675: IR-Heizstrahler mit Goldröhre RA-20.gl, Fernbedienung, 2.000 W

Wichtige Hinweise zu Beginn

Sicherheitshinweise

- Diese Bedienungsanleitung dient dazu, Sie mit der Funktionsweise dieses Produktes vertraut zu machen. Bewahren Sie diese Anleitung daher gut auf, damit Sie jederzeit darauf zugreifen können. Geben Sie sie gegebenenfalls an Nachbenutzer weiter.
- Bitte beachten Sie beim Gebrauch die Sicherheitshinweise.
- Ein Umbauen oder Verändern des Produktes beeinträchtigt die Produktsicherheit. Achtung Verletzungsgefahr!
- Öffnen Sie das Produkt niemals eigenmächtig. Führen Sie Reparaturen nie selbst aus!
- Behandeln Sie das Produkt sorgfältig. Es kann durch Stöße, Schläge oder Fall aus bereits geringer Höhe beschädigt werden.
- Halten Sie das Produkt fern von Feuchtigkeit und extremer Hitze.
- Tauchen Sie das Produkt niemals in Wasser oder andere Flüssigkeiten.
- Fassen Sie den Stecker nie mit nassen Händen an. Betreiben Sie das Gerät nicht im Freien oder in Räumen mit hoher Luftfeuchtigkeit.
- Wenn Sie den Stecker aus der Steckdose herausziehen wollen, ziehen Sie immer direkt am Stecker. Ziehen Sie niemals am Kabel, es könnte beschädigt werden. Transportieren Sie das Gerät zudem niemals am Kabel.
- Überprüfen Sie das Gerät vor jeder Inbetriebnahme auf Beschädigungen. Wenn das Gerät, das Kabel oder der Stecker sichtbare Schäden aufweisen, darf das Gerät nicht benutzt werden. Verwenden Sie das Gerät nicht, wenn es eine Fehlfunktion hatte oder heruntergefallen ist.
- Achten Sie darauf, dass das Stromkabel nicht geknickt, eingeklemmt, überfahren wird oder mit Hitzequellen oder scharfen Kanten in Berührung kommt. Es darf außerdem nicht zur Stolperfalle werden.
- Benutzen Sie nach Möglichkeit keine Verlängerungskabel. Falls dies unumgänglich ist, benutzen Sie nur GS-geprüfte, spritzwassergeschützte, einfache Verlängerungskabel (keine Mehrfachsteckdosen), die für die Leistungsaufnahme des Geräts ausgelegt sind.
- Stellen Sie vor dem Anschließen an die Stromversorgung sicher, dass die auf dem Typenschild angegebene elektrische Spannung mit der Spannung Ihrer Steckdose übereinstimmt. Benutzen Sie nur Steckdosen mit Schutzkontakt.
- Bitte verwenden Sie das Produkt nur in seiner bestimmungsgemäßen Art und Weise. Eine anderweitige Verwendung führt eventuell zu Beschädigungen am Produkt oder in der Umgebung des Produktes.
- Ziehen Sie nach jedem Gebrauch, bei Störungen während des Betriebs und vor jeder Reinigung den Netzstecker des Geräts.
- Das Gerät ist ausschließlich für den Haushaltsgebrauch oder ähnliche Verwendungszwecke bestimmt. Es darf nicht für gewerbliche Zwecke verwendet werden!
- Benutzen Sie das Gerät niemals nach einer Fehlfunktion, z.B. wenn das Gerät ins Wasser oder heruntergefallen ist oder auf eine andere Weise beschädigt wurde.
- Der Hersteller übernimmt keine Verantwortung bei falschem Gebrauch, der durch Nichtbeachtung der Gebrauchsanleitung zustande kommt.
- Technische Änderungen und Irrtümer vorbehalten!

Besondere Sicherheitshinweise für den Heizstrahler

- **WARNUNG:** Um eine Überhitzung des Heizstrahlers zu vermeiden, darf er nicht abgedeckt werden.
- Das Heizgerät darf nicht unmittelbar unterhalb einer Wandsteckdose montiert werden.
- Dieses Heizgerät darf nicht mit einem externen Programmschalter, einem Zeitschalter, einem separaten Fernwirksystem oder irgendeiner anderen Einrichtung verwendet werden, die das Heizgerät automatisch einschaltet, da Brandgefahr besteht, wenn das Heizgerät abgedeckt oder falsch montiert wird.
- Dieses Heizgerät darf nicht in unmittelbarer Nähe einer Badewanne, einer Dusche oder eines Schwimmbeckens benutzt werden.
- **WARNUNG:** Dieses Gerät ist nicht mit einer Einrichtung zur Regelung der Raumtemperatur ausgerüstet. Es darf nicht in kleinen Räumen montiert werden, die von Personen bewohnt werden, die nicht selbstständig den Raum verlassen können, es sei denn, eine ständige Überwachung ist gewährleistet.
- Kinder jünger als 3 Jahre sind fernzuhalten, es sei denn, sie werden ständig überwacht.
- Kinder ab 3 Jahren und jünger als 8 Jahre dürfen das Gerät nur ein- und ausschalten, wenn sie beaufsichtigt werden oder bezüglich des sicheren Gebrauchs des Gerätes unterwiesen wurden und die daraus resultierenden Gefahren verstanden haben, vorausgesetzt, dass das Gerät in seiner normalen Gebrauchslage installiert ist.
- Kinder ab 3 Jahren und jünger als 8 Jahre dürfen nicht den Stecker in die Steckdose stecken, das Gerät nicht regulieren, das Gerät nicht reinigen und/oder nicht die Wartung durch den Benutzer durchführen.
- **Vorsicht:** Einige Teile des Produkts können sehr heiß werden und Verbrennungen verursachen. Besondere Vorsicht ist geboten, wenn Kinder und schutzbedürftige Personen anwesend sind.

Hinweise zu Batterien

- Explosionsgefahr! Batterien dürfen nicht geladen oder mit anderen Mitteln reaktiviert, auseinander genommen, ins Feuer geworfen oder kurzgeschlossen werden.
- Warnung! Setzen Sie Batterien keinen extremen Temperaturen, wie direkter Sonneneinstrahlung oder Feuer, aus. Legen Sie das Gerät nicht auf Heizkörper. Auslaufende Batteriesäure kann Schäden verursachen.
- Achtung! Es besteht Explosionsgefahr, wenn die Batterie falsch gepolt eingesetzt wird. Ersetzen Sie die verbrauchte Batterie nur mit einer neuen Batterie des gleichen Typs.
- Achtung! Es besteht Explosionsgefahr, wenn die Batterien verkehrt herum eingelegt werden.
- Sollte die Batterie einmal ausgelaufen sein, entnehmen Sie diese mit einem Tuch aus dem Batteriefach. Entsorgen Sie Batterien bestimmungsgemäß. Vermeiden Sie bei ausgelaufener Batteriesäure den Kontakt mit Haut, Augen und Schleimhäuten. Spülen Sie bei Kontakt mit der Säure die betroffenen Stellen sofort mit reichlich klarem Wasser und suchen Sie umgehend einen Arzt auf.
- Verschluckte Batterien sind lebensgefährlich. Bewahren Sie alle Batterien außerhalb der Reichweite von Kleinkindern und Haustieren auf. Wurden Batterien verschluckt, suchen Sie sofort ärztliche Hilfe auf.
- Erlauben Sie Kindern nicht, Batterien ohne Aufsicht zu wechseln.
- Entfernen Sie verbrauchte Batterien sofort aus dem Gerät und entsorgen Sie diese bestimmungsgemäß.
- Entfernen Sie die Batterie, wenn Sie das Gerät eine längere Zeit nicht verwenden.
- Lagern Sie Batterien gut belüftet, trocken und kühl.
- Batterien gehören nicht in den Hausmüll. Gebrauchte Batterien müssen zur fachgerechten Entsorgung zurückgegeben werden.
- Sie können Ihre Batterien bei den öffentlichen Sammelstellen in Ihrer Gemeinde abgeben oder überall dort, wo Batterien der gleichen Art verkauft werden.
- Akkus haben eine niedrigere Ausgangsspannung als Batterien. Dies kann in manchen Fällen dazu führen, dass ein Gerät Batterien benötigt und mit Akkus nicht funktioniert.
- Batterien gehören nicht in die Hände von Kindern.
- Batterien, aus denen Flüssigkeit austritt, sind gefährlich. Berühren Sie diese nur mit geeigneten Handschuhen.
- Versuchen Sie nicht, Batterien zu öffnen und werfen Sie Batterien nicht ins Feuer.
- Normale Batterien dürfen nicht wieder aufgeladen werden. Achtung Explosionsgefahr!
- Verwenden Sie immer Batterien desselben Typs zusammen und ersetzen Sie immer alle Batterien im Gerät zur selben Zeit!
- Nehmen Sie die Batterien aus dem Gerät, wenn Sie es für längere Zeit nicht benutzen.

Wichtige Hinweise zur Entsorgung

Dieses Elektrogerät gehört **nicht** in den Hausmüll. Für die fachgerechte Entsorgung wenden Sie sich bitte an die öffentlichen Sammelstellen in Ihrer Gemeinde. Einzelheiten zum Standort einer solchen Sammelstelle und über ggf. vorhandene Mengenbeschränkungen pro Tag/Monat/Jahr entnehmen Sie bitte den Informationen der jeweiligen Gemeinde.

Konformitätserklärung

Hiermit erklärt PEARL.GmbH, dass sich die Produkte NX-9042-675 und NX-9009-675 in Übereinstimmung mit der RoHS-Richtlinie 2011/65/EU, der EMV-Richtlinie 2014/30/EU und der Niederspannungsrichtlinie 2014/35/EU befinden.

Kurtasz, A.

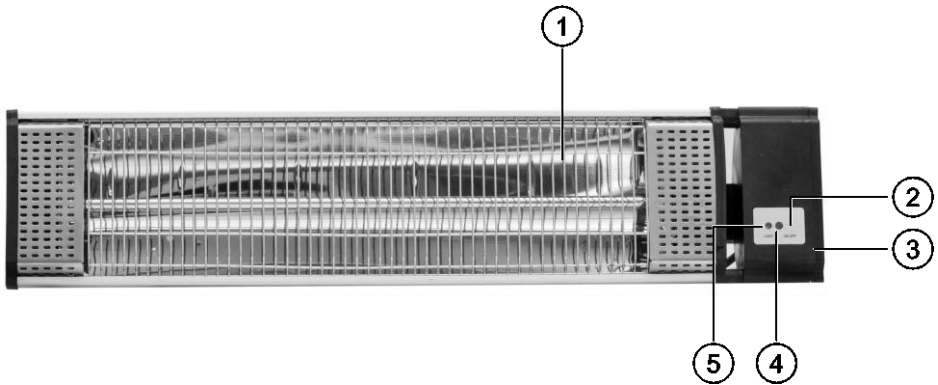
Qualitätsmanagement
Dipl.-Ing. (FH) Andreas Kurtasz

Die ausführliche Konformitätserklärung finden Sie unter www.pearl.de/support. Geben Sie dort im Suchfeld die Artikelnummer NX-9042 oder NX-9009 ein.



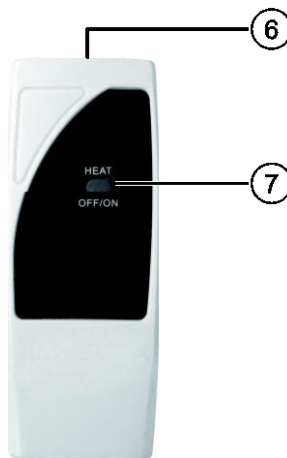
Produktdetails

Heizstrahler



- | | |
|---|---|
| 1. Heizröhre mit Reflektor, Schutzgitter | 4. Empfangssensor für die Fernbedienung |
| 2. Ein/Aus-Schalter (ON/OFF) | 5. Betriebsanzeigt LIGHT |
| 3. Hauptschalter I/O
(verdeckt an der Seite) | |

Fernbedienung



- | | |
|--|--|
| 6. Infrarotübertragung der Fernbedienung | 7. Ein/Ausschalter auf der Fernbedienung HEAT ON/OFF |
|--|--|

Inbetriebnahme

Vor der Inbetriebnahme des Heizstrahlers müssen Sie ihn zunächst an einer geeigneten Stelle an der Wand oder an der Zimmerdecke montieren. Dann machen Sie sich mit den Funktionen und der Fernbedienung vertraut. Schließlich stecken Sie den Netzstecker in eine geeignete Steckdose. Ihr neuer Heizstrahler ist nun einsatzbereit.



ACHTUNG!

Ein Auswechseln des Heizelements kann nur von geschulten Fachpersonal vorgenommen werden.

Wandmontage



ACHTUNG!

Um eine Überhitzung des Heizgerätes zu vermeiden, darf das Heizgerät nicht abgedeckt werden.

Das Heizgerät darf nicht unmittelbar unterhalb einer Wandsteckdose montiert werden.

Das Heizgerät darf nicht in unmittelbarer Nähe einer Badewanne, einer Dusche oder eines Schwimmbeckens montiert werden.

Das Heizgerät darf nicht in kleinen Räumen montiert werden, die von Personen bewohnt werden, die nicht selbstständig den Raum verlassen können, es sei denn, eine ständige Überwachung ist gewährleistet.

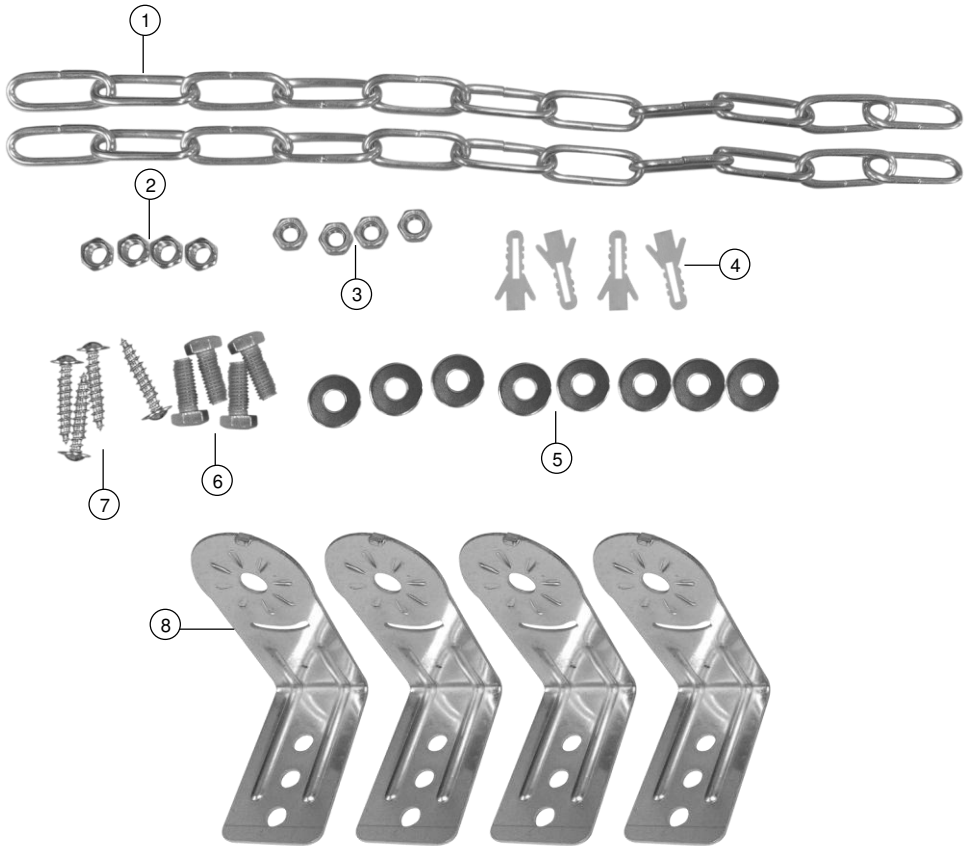
Montieren Sie den Heizstrahler mindestens 90 cm von brennbaren Gegenständen (wie Gardinen) und anderen Objekten entfernt! Der Heizstrahler muss in einer Höhe von 1,80 m über dem Fußboden montiert werden.

Dieses Heizgerät darf nicht mit einem Programmschalter, einem Zeitschalter, einem separaten Fernwirksystem oder irgendeiner anderen Einrichtung verwendet werden, die das Heizgerät automatisch einschaltet, da Brandgefahr besteht, wenn das Heizgerät abgedeckt oder falsch aufgestellt wird.

Das Feuerschutzgitter dieses Heizgerätes ist dafür bestimmt, einen direkten Zugang zu den Heizelementen zu verhindern, und muss sich an Ort und Stelle befinden, wenn das Heizgerät benutzt wird.

Das Feuerschutzgitter bietet keinen ausreichenden Schutz für kleine Kinder und gebrechliche Personen.

Montagematerial

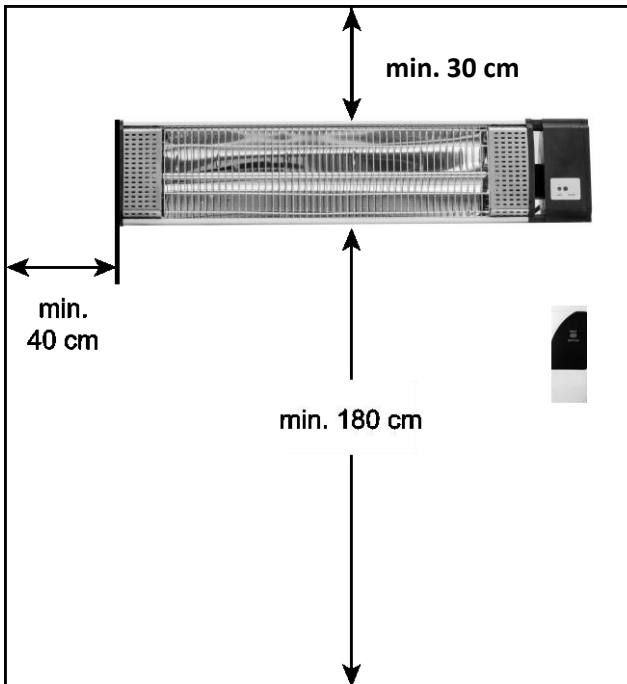


1. Ketten (Deckenmontage)
2. Selbstsichernde Muttern
3. Muttern
4. Dübel

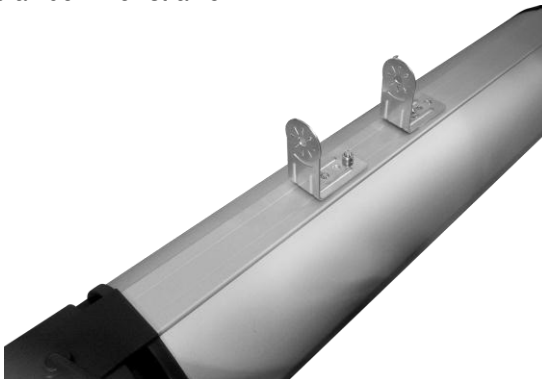
5. Unterlegscheiben
6. Sechskant-Schrauben
7. Rundkopf-Schrauben
8. Halterung

Montage

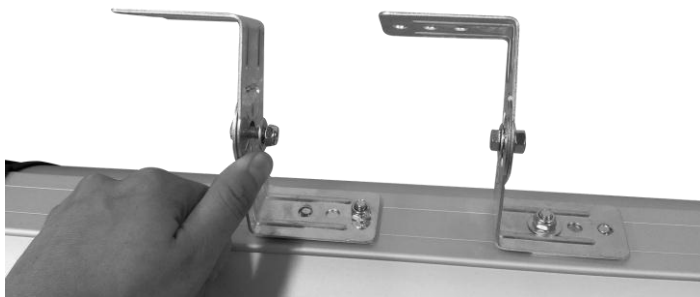
1. Bestimmen Sie einen geeigneten Montageort für den Heizlüfter. Eine geeignete Steckdose muss sich in der Nähe befinden. Die Montage muss mit mindestens 1,80 m Abstand zum Fußboden und mindestens 30 cm von der Decke erfolgen. Der Abstand zur nächsten seitlichen Wand muss mindestens 40 cm betragen.



2. Befestigen Sie die Geräte-Halterung mit je einer Mutter und einer Unterlegscheibe dem Bild entsprechend an dem Heizstrahler.



3. Bringen Sie nun die Wand-Halterung im 30°-Winkel an der Geräte-Halterung an. Nehmen Sie hierzu je eine Schraube, zwei Unterlegscheiben und eine Mutter.



4. Legen Sie den Heizstrahler an der von Ihnen zuvor bestimmten Stelle an. Verwenden Sie die Wand-Halterung als Schablone und markieren Sie jeweils zwei Löcher.



HINWEIS:

Nehmen Sie eine Wasserwaage zu Hilfe, um sicher zu gehen, dass die Wand-Halterung horizontal montiert und der Heizstrahler später waagrecht angebracht werden kann.



ACHTUNG!

Achten Sie darauf, dass an der gewählten Bohrstelle keine Leitungen oder Rohre verlaufen. Dies kann zu Verletzungen oder Umgebungsschäden führen!

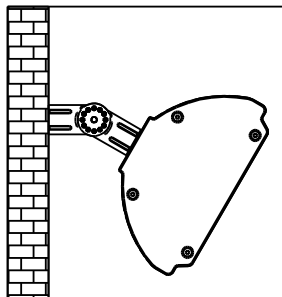
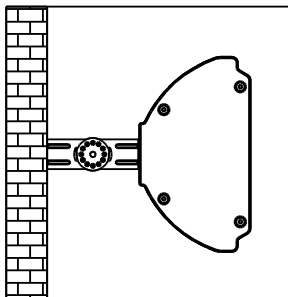
5. Bohren Sie an den markierten Stellen Löcher. Setzen Sie Dübel in die Bohrung ein und schrauben Sie die Wandhalterung mit den Rundkopf-Schrauben an die Wand.



HINWEIS:

Bitte beachten Sie, dass das mitgelieferte Montagematerial für den gewünschten Anbringungsort möglicherweise nicht geeignet ist. Passendes Montagematerial erhalten Sie im Baumarkt.

6. So sollte Ihre Halterung zum Schluss aussehen:



Der Heizstrahler kann mit den mitgelieferten Wand- und Gerätehalterungen in der Befestigungsposition verstellt werden. Der Heizstrahler kann in einem Winkel bis zu 30° an der Wand geneigt werden, sodass die Wärme nach unten abgestrahlt wird. Beachten Sie hierzu bitte die beiden nachstehenden Abbildungen.

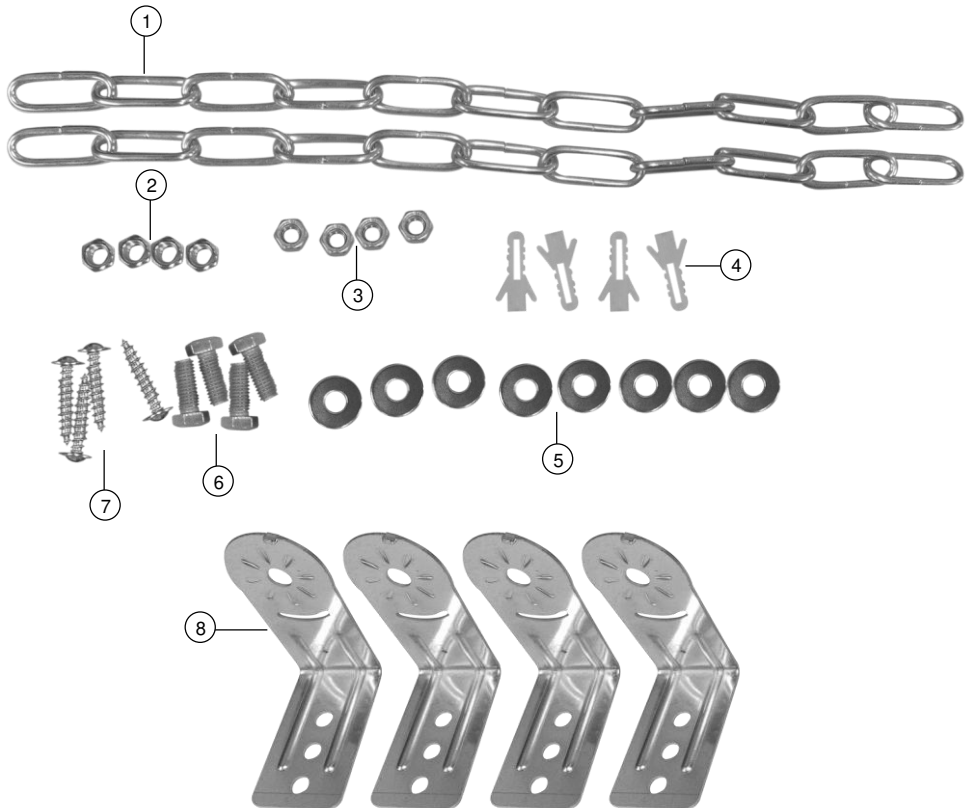
Deckenmontage



HINWEIS:

Zur Deckenmontage werden zwei Personen benötigt.

Montagematerial

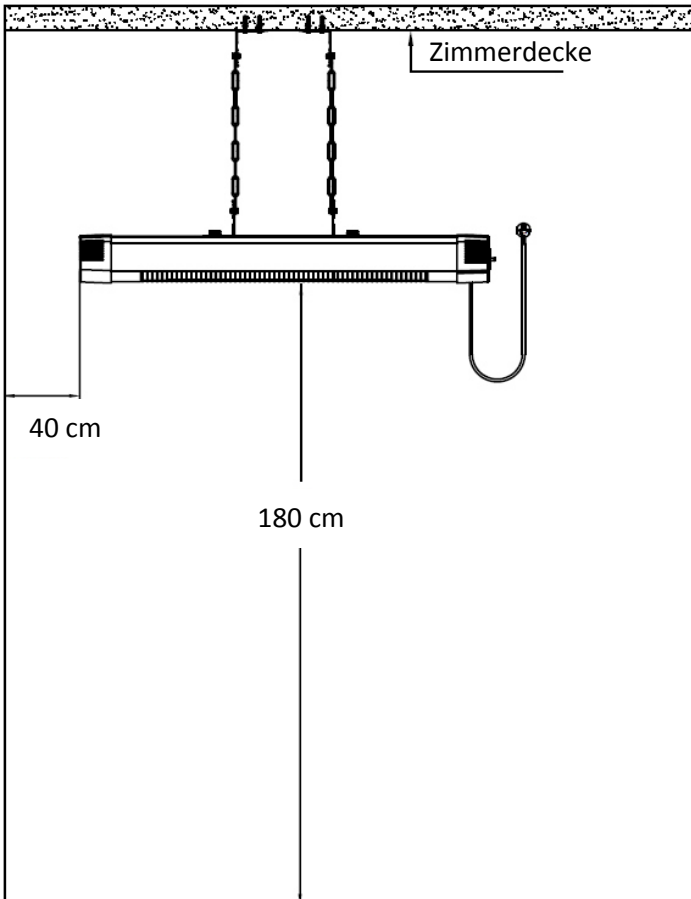


1. Ketten (Deckenmontage)
2. Selbstsichernde Muttern
3. Muttern
4. Dübel

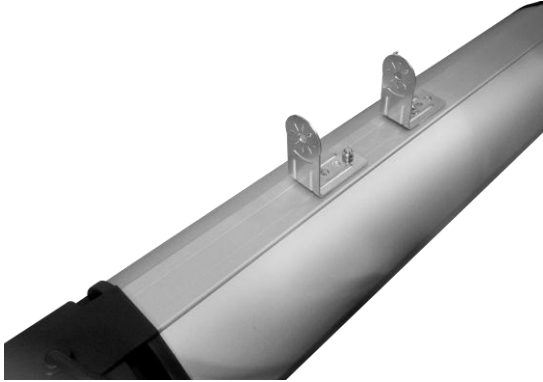
5. Unterlegscheiben
6. Sechskant-Schrauben
7. Rundkopf-Schrauben
8. Halterung

Montage

1. Bestimmen Sie einen geeigneten Montageort für den Heizlüfter. Eine geeignete Steckdose muss sich in der Nähe befinden. Zur Deckenmontage muss unbedingt die mitgelieferte Deckenhalterung verwendet werden. Der Abstand zur nächsten seitlichen Wand muss mindestens 40 cm betragen.



2. Befestigen Sie die Geräte-Halterung mit je einer Mutter und einer Unterlegscheibe dem Bild entsprechend an dem Heizstrahler.

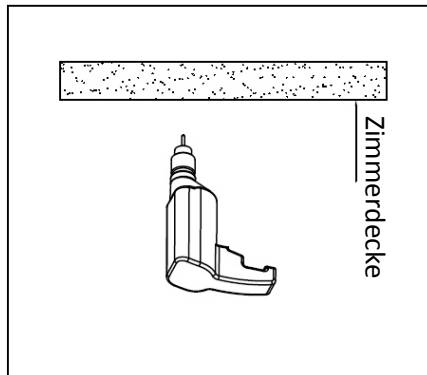


3. Verwenden Sie die Deckenhalterung als Schablone, markieren Sie jeweils zwei Löcher pro Halterung und bohren Sie die Löcher.

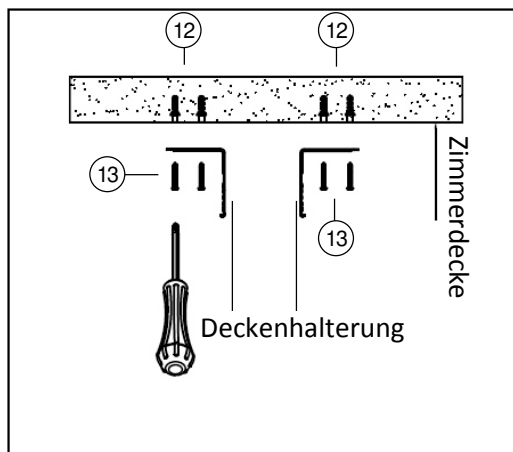


ACHTUNG!

Achten Sie darauf, dass an der gewählten Bohrstelle keine Leitungen oder Rohre verlaufen. Dies kann zu Verletzungen oder Umgebungsschäden führen!



4. Setzen Sie Dübel in die Bohrung ein und schrauben Sie die Halterung mit den Rundkopfschrauben an, wie in der nachstehenden Abbildung dargestellt.



5. Messen Sie den Abstand zwischen den Wandhalterungen.
6. Bringen Sie die Kette mit einer Sechskant-Schraube, einer Unterlegscheibe und Mutter an der Gerätehalterung an (Mutter – Unterlegscheibe - Halterung – Kette – Unterlegscheibe - Schraube).
7. Bringen Sie nun das andere Ende der Kette ebenso an der Wandhalterung an (Schraube – Unterlegscheibe – Kette – Halterung – Unterlegscheibe – Mutter).

Verwendung



HINWEIS:

Die Heizstrahler benötigen im kalten Zustand einen Einschaltstrom, der das 10-fache des Nominalstromes betragen kann. Aus diesem Grund sollen die Heizstrahler mit einer Sicherung abgesichert werden, die einen höheren Einschaltstrom verkraften können wie die üblichen Haushaltsicherungen.

Heizstrahler anschließen, ein- und ausschalten

Nachdem Sie den Heizstrahler montiert haben, schließen Sie ihn an der Stromversorgung an. Achten Sie hierbei unbedingt darauf, nicht zu viele Geräte an die gleiche Steckdose bzw. an den gleichen Stromkreis anzuschließen. Herkömmliche Haushaltsabsicherungen erlauben maximal Geräte mit einer Gesamtleistungsaufnahme von ca. 3500 Watt. Mehrfachsteckdosen sind nicht zur Stromversorgung geeignet.

1. Stellen Sie den Hauptschalter I/O (3) auf der Seite des Heizstrahlers auf „I“. Der Hauptschalter I/O (3) leuchtet rot auf. Ihr Heizstrahler befindet sich nun im Stand-by-Modus und verbraucht bereits eine geringe Menge Strom, ohne jedoch zu heizen. Die Betriebsanzeige LIGHT (5) leuchtet auf.
2. Zum Einschalten des Heizstrahlers drücken Sie entweder den Ein-/Ausschalter ON/OFF (2) auf dem Gerät oder den Ein-/Ausschalter auf der Fernbedienung HEAT ON/OFF (7).
3. Bei Verwendung der Fernbedienung muss diese mit der Infrarotübertragung (6) auf den Empfangssensor im Heizstrahler (4) ausgerichtet sein.

4. Zum Ausschalten des Heizstrahlers in den Stand-by-Modus drücken Sie wieder entweder den Ein-/Ausschalter ON/OFF (2) auf dem Gerät oder den Ein-/Ausschalter auf der Fernbedienung HEAT ON/OFF (7).
5. Zum vollständigen Ausschalten des Heizstrahlers stellen Sie den Hauptschalter I/O (3) auf der Seite des Heizstrahlers auf „O“. Die Betriebsanzeige LIGHT (5) erlischt.

Reinigung

- Vor dem Reinigen ziehen Sie den Netzstecker und lassen Sie den Heizstrahler unbedingt vollständig abkühlen.
- Wischen Sie das Gerät mit einem weichen, leicht angefeuchteten Tuch ab. Verwenden Sie keine aggressiven Lösungs- oder Reinigungsmittel.
- Achten Sie darauf, dass keine Feuchtigkeit in das Bedienelement eindringt.
- Tauchen Sie den Heizstrahler keinesfalls in Wasser oder andere Flüssigkeiten.
- Demontieren Sie den Heizstrahler nicht und nehmen Sie auch keine selbstständigen Reparaturen vor.
- Stoßen Sie den Heizstrahler nicht hart an, setzen Sie ihn nicht übermäßiger Hitze oder direkter Sonneneinstrahlung aus.
- Bewahren Sie den Heizstrahler trocken auf, wenn er nicht in Gebrauch ist.

Technische Daten

Stromversorgung		230 V, 50 Hz
Leistung	NX-9009	2.000 W
	NX-9042	1.500 W
Länge Netzkabel		1,90 m
Maße		696x 153 x 87 mm
Gewicht		2,3 kg

Kundenservice: 07631 / 360 - 350

Importiert von:

PEARL GmbH | PEARL-Straße 1–3 | D-79426 Buggingen

© REV5 – 12.12.2018 – BS//Ex: MX//BR

Chauffage radiant IR 1500/2000 W

avec télécommande

Mode d'emploi

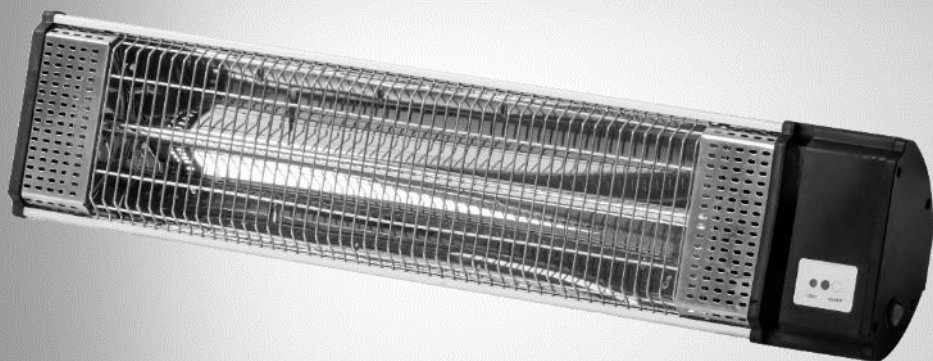


Table des matières

Votre nouveau chauffage radiant	3
Contenu	3
Variantes du produit	3
Consignes préalables	4
Consignes de sécurité.....	4
Consignes de sécurité spécifiques au chauffage radiant	5
Consignes concernant les piles	5
Consignes importantes pour le traitement des déchets	6
Déclaration de conformité	7
Description du produit	8
Chauffage radiant.....	8
Télécommande	8
Mise en marche	9
Montage sur un mur.....	9
Matériel de montage	10
Montage.....	11
Montage au plafond	13
Matériel de montage	13
Montage.....	14
Utilisation	16
Brancher, allumer et éteindre le chauffage radiant	16
Nettoyage	17
Caractéristiques techniques	18

Votre nouveau chauffage radiant

Chère cliente, cher client,

Nous vous remercions d'avoir choisi ce chauffage radiant.

Afin d'utiliser au mieux votre nouveau produit, veuillez lire attentivement ce mode d'emploi et respecter les consignes et astuces suivantes.

Contenu

- Chauffage radiant 1500 / 2000 W
- Télécommande
- Matériel de montage pour fixation au mur ou au plafond
 - 2 chaînes
 - 4 écrous autobloquants
 - 4 écrous hexagonaux
 - 4 chevilles
 - 4 clés à six pans
 - 4 vis à tête ronde
 - 8 rondelles
 - 4 fixations
- Mode d'emploi

Accessoires requis :

(disponibles séparément sur <https://www.pearl.fr>)

- 2 piles AAA pour la télécommande

Autres éléments requis pour le montage :

- Perceuse
- Foret 8 mm
- Clé plate
- Niveau à bulle

Variantes du produit

- NX9042 : Chauffage radiant infrarouge 1500 W RA-25.gl avec tubes dorés et télécommande
- NX9009 : Chauffage radiant infrarouge 2000 W RA-25.gl avec tubes dorés et télécommande

Consignes préalables

Consignes de sécurité

- Ce mode d'emploi vous permet de vous familiariser avec le fonctionnement du produit. Conservez précieusement ce mode d'emploi afin de pouvoir le consulter en cas de besoin. Transmettez-le le cas échéant à l'utilisateur suivant.
- Pour connaître les conditions de garantie, veuillez contacter votre revendeur. Veuillez également tenir compte des conditions générales de vente !
- Veillez à utiliser le produit uniquement comme indiqué dans la notice. Une mauvaise utilisation peut endommager le produit ou son environnement.
- Respectez les consignes de sécurité pendant l'utilisation.
- Le démontage ou la modification du produit affecte sa sécurité. Attention : risque de blessures !
- N'ouvrez jamais le produit, sous peine de perdre toute garantie. Ne tentez jamais de réparer vous-même le produit !
- Manipulez le produit avec précaution. Un coup, un choc, ou une chute, même de faible hauteur, peut l'endommager.
- Conservez le produit hors de la portée et de la vue des enfants.
- Cet appareil n'est pas conçu pour être utilisé par des personnes (y compris les enfants) dont les capacités physiques, sensorielles ou mentales sont réduites, ou des personnes dénuées d'expérience ou de connaissance, sauf si elles ont pu bénéficier, par l'intermédiaire d'une personne responsable de leur sécurité, d'une surveillance ou d'instructions préalables concernant l'utilisation de l'appareil.
- Si le câble d'alimentation est endommagé, il doit être remplacé par le fabricant, son service après-vente ou des personnes de qualification similaire afin d'éviter tout danger. N'utilisez pas l'appareil tant que la réparation n'a pas été effectuée.
- N'exposez pas le produit à l'humidité ni à une chaleur extrême.
- Ne plongez jamais le produit dans l'eau ni dans aucun autre liquide.
- Ne saisissez jamais la fiche avec les mains mouillées. N'utilisez pas l'appareil en extérieur ou dans des pièces avec une humidité élevée.
- Lorsque vous débranchez la fiche de la prise murale, tirez toujours directement sur le connecteur. Ne tirez jamais sur le câble, il pourrait être endommagé. Ne transportez jamais l'appareil en le tenant par le câble.
- Vérifiez le bon état de l'appareil avant chaque utilisation. Si l'appareil, le câble ou le connecteur présente des dommages visibles, l'appareil ne doit pas être utilisé. N'utilisez pas l'appareil s'il est tombé ou s'il présente un dysfonctionnement.
- Veillez à ne pas plier, écraser, pincer le câble d'alimentation, ni à l'exposer à des sources de chaleur ou des objets pointus ou tranchants. Il ne doit pas devenir un obstacle sur lequel quelqu'un risquerait de trébucher.
- Si possible, n'utilisez pas de câble de rallonge. Si cela s'avère inévitable, veillez à n'utiliser que des câbles de rallonge simples (pas de multiprise), correspondant aux normes de sécurité en vigueur, protégés contre les projections d'eau et conçus avec des caractéristiques appropriées à l'appareil.
- Avant de le brancher à l'alimentation, assurez-vous que l'indication de tension électrique inscrite sur l'appareil correspond bien à celle délivrée par votre prise murale. Utilisez uniquement des prises murales reliées à la terre.

- Veillez à utiliser le produit uniquement comme indiqué dans la notice. Une mauvaise utilisation peut endommager le produit ou son environnement.
- Débranchez la fiche d'alimentation de l'appareil après chaque utilisation, en cas de dysfonctionnement pendant le fonctionnement et avant chaque nettoyage.
- Cet appareil est conçu pour un usage domestique ou autre usage similaire uniquement. Il ne doit pas être employé à des fins publicitaires.
- N'utilisez jamais l'appareil s'il présente un dysfonctionnement, s'il a été plongé dans l'eau, s'il est tombé ou a été endommagé d'une autre manière.
- Aucune garantie ne pourra être appliquée en cas de mauvaise utilisation.
- Le fabricant décline toute responsabilité en cas de dégâts matériels ou dommages (physiques ou moraux) dus à une mauvaise utilisation et/ou au non-respect des consignes de sécurité.
- Sous réserve de modification et d'erreur !

Consignes de sécurité spécifiques au chauffage radiant

- **AVERTISSEMENT** : Afin d'éviter une surchauffe du chauffage radiant, celui-ci ne doit jamais être couvert.
- Ne placez pas l'appareil directement sous une prise murale.
- Cet appareil de chauffage ne doit pas être utilisé avec un sélecteur de programme externe, un programmateur, un autre système de commande à distance ou tout autre dispositif permettant d'allumer automatiquement le chauffage. En effet, il y a un risque d'incendie si l'appareil est couvert ou mal installé.
- N'utilisez pas l'appareil à proximité directe d'une baignoire, d'une douche, d'un bassin ou d'une piscine.
- **AVERTISSEMENT** : Cet appareil n'est pas équipé d'un dispositif permettant de réguler la température de la pièce. N'installez pas l'appareil dans de petites pièces, dans lesquelles se trouvent des personnes qui ne sont pas capables de quitter la pièce seule, sauf si une surveillance permanente est assurée.
- Attention : Certaines parties de l'appareil peuvent devenir très chaudes et causer des brûlures. Il est conseillé d'observer une attention particulière en présence d'enfants ou d'autres personnes nécessitant une protection.

Consignes concernant les piles

- Risque d'explosion ! Les piles normales ne doivent pas être rechargées ou réactivées par d'autres moyens. Elles ne doivent pas être démontées, jetées au feu, ni court-circuitées.
- **ATTENTION** ! N'exposez pas les piles à des températures extrêmes, comme le rayonnement direct du soleil ou le feu. Ne placez pas l'appareil sur un radiateur. L'acide des piles qui s'en écoule peut causer des dégâts.
- Attention ! Risque d'explosion lorsque la pile est insérée avec la mauvaise polarité. Remplacez la pile usagée par une nouvelle pile de même type.
- Attention ! Risque d'explosion lorsque la pile est insérée à l'envers.
- Si une pile vient à fuir, retirez-la de son logement en utilisant un chiffon. Recyclez les piles dans le respect de la réglementation. Évitez absolument tout contact entre l'acide s'écoulant des piles et les yeux, la peau, et les muqueuses. En cas de contact avec

l'acide, rincez immédiatement et abondamment la zone concernée à l'eau claire, et consultez immédiatement un médecin.

- L'ingestion de pile peut être mortelle. Conservez toutes les piles hors de portée des enfants et animaux domestiques. En cas d'ingestion de pile, appelez immédiatement les secours médicaux.
- N'autorisez pas les enfants à recharger des piles.
- Retirez immédiatement les piles usagées de l'appareil, et recyclez-les conformément à la réglementation.
- Si vous ne comptez pas utiliser l'appareil pendant une période prolongée, retirez les piles.
- Stockez les piles dans un endroit sec, frais et bien ventilé.
- Les piles ne doivent PAS être jetées dans la poubelle ordinaire. La législation oblige aujourd'hui chaque consommateur à jeter les piles bouton usagées dans les poubelles spécialement prévues à cet effet.
- Vous pouvez déposer vos piles dans les lieux de collecte des déchets municipaux et dans les lieux où elles sont vendues.
- Les accumulateurs délivrent parfois une tension plus faible que les piles alcalines. Dans la mesure du possible, utilisez l'appareil avec des piles alcalines plutôt que des accumulateurs.
- Maintenez les piles hors de portée des enfants.
- Les piles dont s'échappe du liquide sont dangereuses. Ne les manipulez pas sans gants adaptés.
- N'essayez pas d'ouvrir les batteries/piles. Ne les jetez pas au feu.
- Les piles normales ne sont pas rechargeables. Attention : risque d'explosion !
- N'utilisez que des piles du même type ensemble et remplacez-les toutes en même temps !
- Retirez les piles de l'appareil si vous ne comptez pas l'utiliser pendant un long moment.

Consignes importantes pour le traitement des déchets

Cet appareil électronique ne doit PAS être jeté dans la poubelle de déchets ménagers. Pour l'enlèvement approprié des déchets, veuillez vous adresser aux points de ramassage publics de votre municipalité.

Les détails concernant l'emplacement d'un tel point de ramassage et des éventuelles restrictions de quantité existantes par jour/mois/année, ainsi que sur des frais éventuels de collecte, sont disponibles dans votre municipalité.

Déclaration de conformité

La société PEARL.GmbH déclare ces produits NX-9042 et NX-9009 conformes aux directives actuelles suivantes du Parlement Européen : 2011/65/UE, relative à la limitation de l'utilisation de certaines substances dangereuses dans les équipements électriques et électroniques, 2014/30/UE, concernant la compatibilité électromagnétique et 2014/35/UE, concernant la mise à disposition sur le marché du matériel électrique destiné à être employé dans certaines limites de tension.

Kurtasz, A.

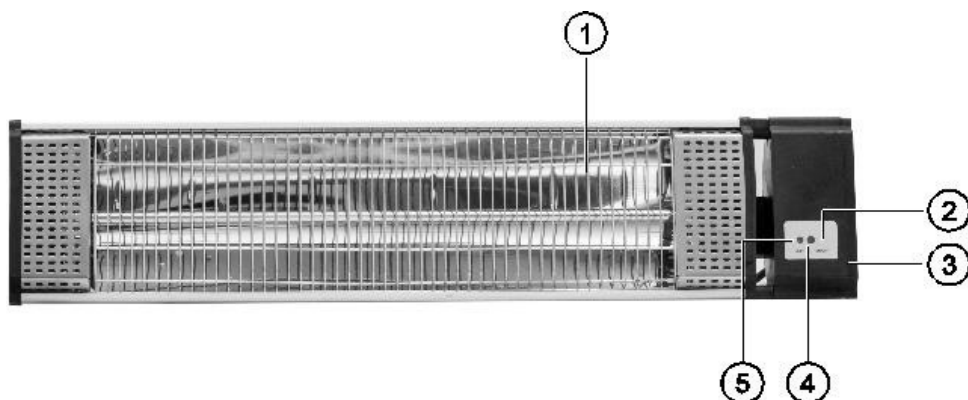
Service Qualité
Dipl.-Ing. (FH) Andreas Kurtasz

La déclaration de conformité complète du produit est disponible en téléchargement à l'adresse <https://www.pearl.fr/support/notices> ou sur simple demande par courriel à qualite@pearl.fr.



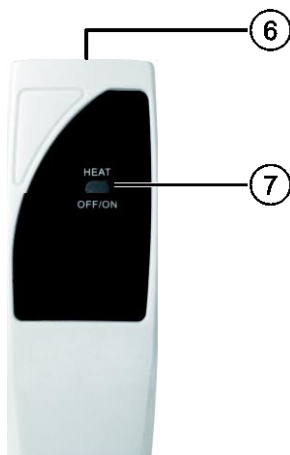
Description du produit

Chauffage radiant



- | | |
|---|---|
| <ol style="list-style-type: none"> 1. Tubes chauffants avec réflecteur, grille de protection 2. Interrupteur ON/OFF 3. Interrupteur principal I/O (dissimulé sur le côté du chauffage radiant) | <ol style="list-style-type: none"> 4. Capteur de réception pour la télécommande 5. Témoin de fonctionnement LIGHT |
|---|---|

Télécommande



- | | |
|---|--|
| <ol style="list-style-type: none"> 6. Transmission infrarouge de la télécommande | <ol style="list-style-type: none"> 7. Touche marche/arrêt sur la télécommande HEAT ON/OFF |
|---|--|

Mise en marche

Avant la mise en marche du chauffage radiant, vous devez tout d'abord le fixer au mur ou au plafond, à un emplacement adapté. Vous devez ensuite vous familiariser avec les différentes fonctions de l'appareil et sa télécommande. Pour finir, branchez la fiche d'alimentation dans une prise murale adaptée. Votre nouveau chauffage radiant est alors prêt à être utilisé.



ATTENTION !

Le remplacement de l'élément chauffant ne peut être effectué que par du personnel qualifié et spécialisé.

Montage sur un mur



ATTENTION !

Afin d'éviter une surchauffe de l'appareil, ne le couvrez pas.

Ne placez pas l'appareil directement sous une prise murale.

N'utilisez pas l'appareil à proximité directe d'une baignoire, d'une douche, d'un bassin ou d'une piscine.

N'installez pas l'appareil dans de petites pièces, dans lesquelles se trouvent des personnes qui ne sont pas capables de quitter la pièce seule, sauf si une surveillance permanente est assurée.

Fixez le chauffage radiant à au moins 90 cm des objets inflammables (comme les rideaux) et autres objets.

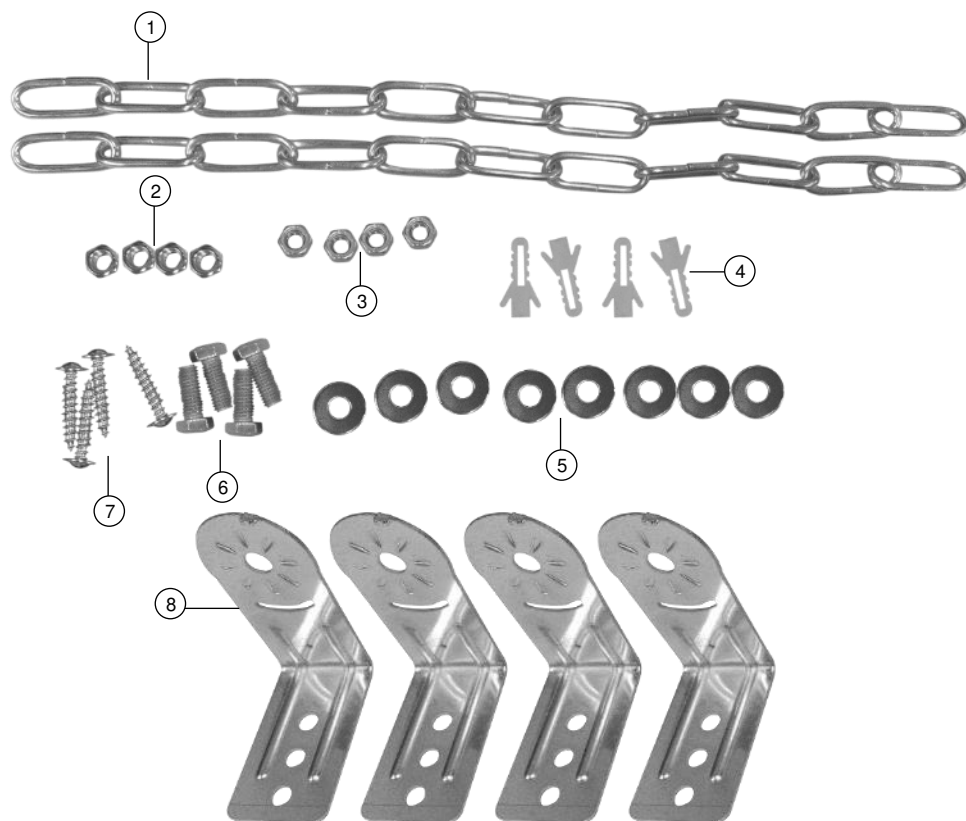
Le chauffage radiant doit être fixé à une hauteur de 1,80 m au-dessus du sol.

Ce chauffage ne doit pas être utilisé avec un sélecteur de programme, un programmateur, un autre système de commande à distance ou tout autre dispositif permettant d'allumer automatiquement le chauffage. Pour cause, il y a un risque d'incendie si l'appareil est couvert ou mal installé.

La grille pare-flamme du chauffage radiant est conçue pour éviter un accès direct aux éléments chauffants et doit rester en place lorsque vous utilisez le chauffage.

Cependant, la grille pare-flamme ne constitue pas une protection suffisante pour les enfants en bas âge et les personnes fragiles.

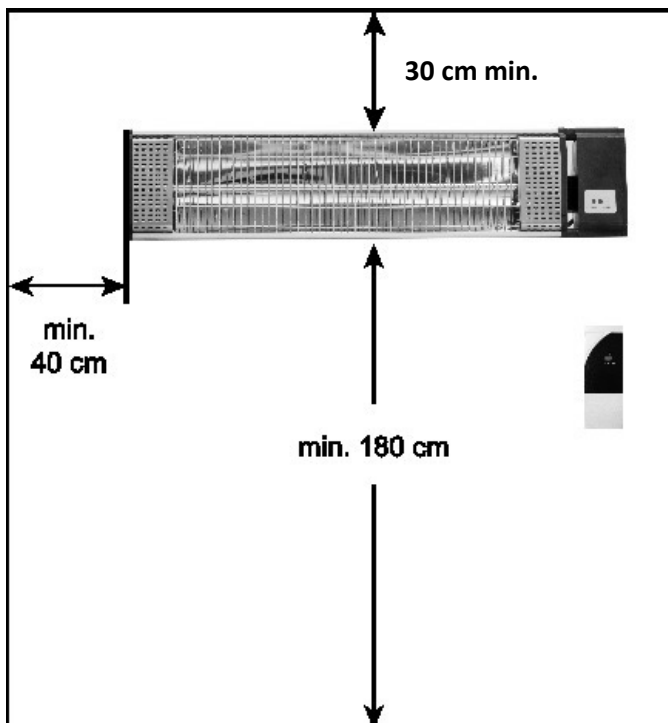
Matériel de montage



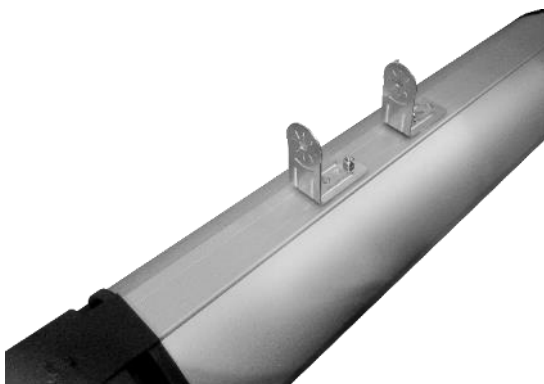
- | | |
|---------------------------------|---------------------|
| 1. Chaînes (montage au plafond) | 5. Rondelles |
| 2. Écrous autobloquants | 6. Vis hexagonales |
| 3. Écrous | 7. Vis à tête ronde |
| 4. Cheville | 8. Support |

Montage

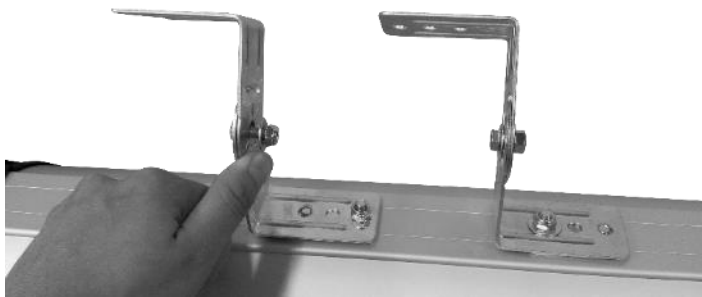
1. Déterminez l'emplacement approprié pour le montage de l'appareil de chauffage. Une prise électrique adaptée doit se trouver à proximité. Le montage doit être effectué à 1,80 m de distance par rapport au sol, et à au moins 30 cm du plafond. L'écart par rapport aux murs latéraux doit être d'au moins 40 cm.



2. Fixez le support au radiateur à l'aide d'un écrou et d'une rondelle comme indiqué sur la figure.



3. Fixez alors le support mural au support pour appareil selon un angle de 30°. Pour ce faire, prenez une vis, deux rondelles et un écrou pour chaque.



4. Placez le chauffage radiant dans la position que vous avez préalablement déterminée. Utilisez le support mural comme gabarit pour marquer les emplacements de deux trous pour chaque support mural.



NOTE :

Aidez-vous d'un niveau à bulle pour fixer le support mural parfaitement à l'horizontale, afin que l'appareil de chauffage lui-même soit bien horizontal.



ATTENTION !

Assurez-vous qu'aucun câble ou conduit ne passe à l'endroit où vous avez choisi de percer. Cela pourrait causer des blessures physiques et / ou des dommages matériels.

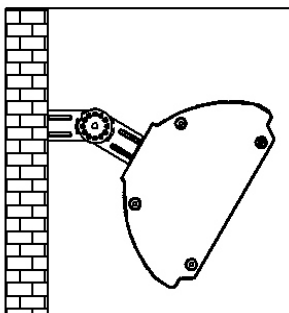
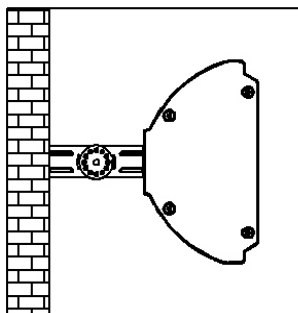
5. Percez des trous aux endroits marqués. Insérez les chevilles dans les trous percés et vissez le support mural contre le mur à l'aide des vis à tête ronde.



NOTE :

Veillez noter que le matériel fourni pour le montage mural peut ne pas correspondre au matériau de l'endroit où vous souhaitez fixer le support. Vous trouverez un matériel de fixation approprié dans une quincaillerie ou un magasin d'outillage, par exemple.

6. Votre support doit maintenant se présenter ainsi :



Le support mural et le support de l'appareil vous permettent de modifier la position dans laquelle l'appareil de chauffage est fixé. L'appareil de chauffage peut être incliné de 30° maximum, de manière à ce que la chaleur soit diffusée vers le bas. Pour cela, observez les deux figures ci-dessous.

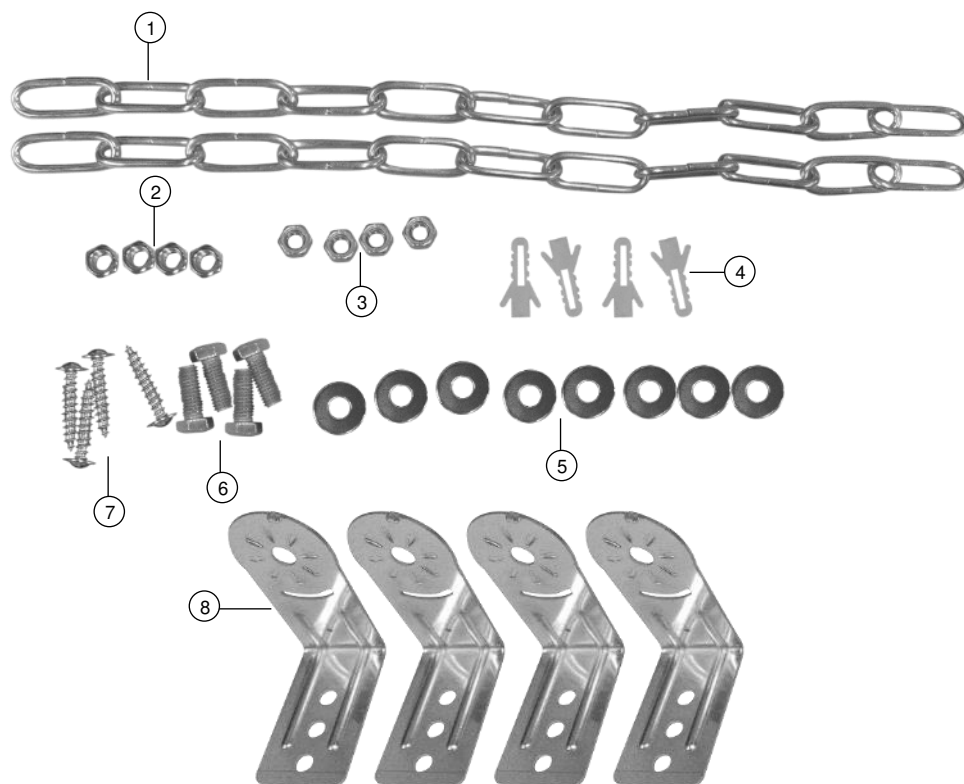
Montage au plafond



NOTE :

Le montage au plafond nécessite deux personnes.

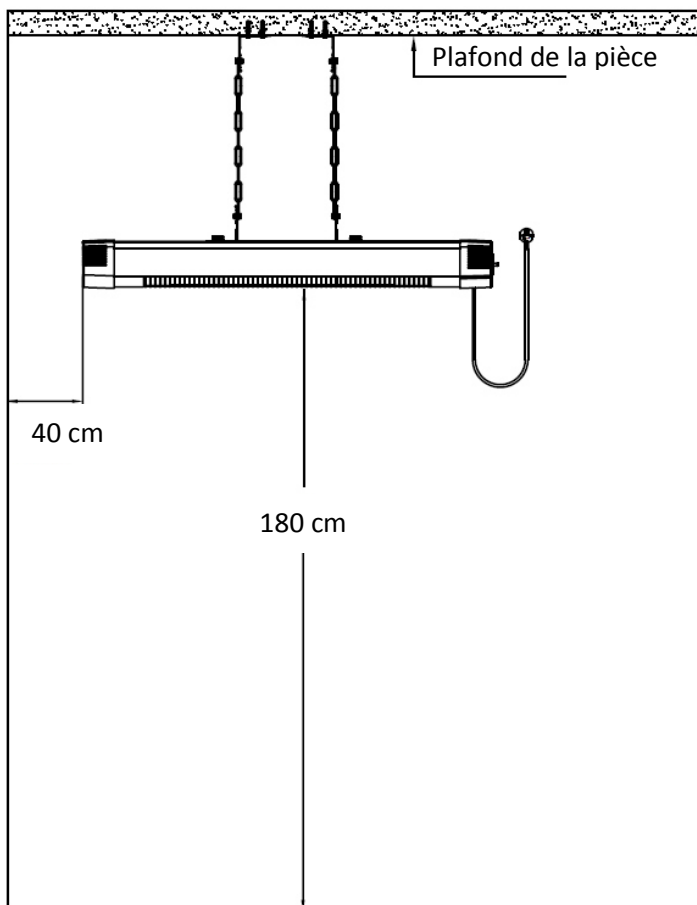
Matériel de montage



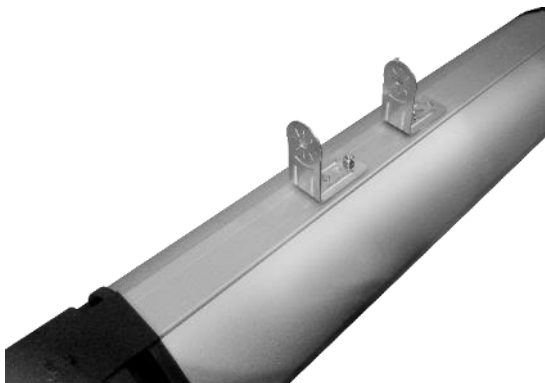
- | | |
|---------------------------------|---------------------|
| 1. Chaînes (montage au plafond) | 5. Rondelles |
| 2. Écrous autobloquants | 6. Vis hexagonales |
| 3. Écrous | 7. Vis à tête ronde |
| 4. Cheville | 8. Support |

Montage

1. Déterminez l'emplacement approprié pour le montage de l'appareil de chauffage. Une prise électrique adaptée doit se trouver à proximité. Pour le montage au plafond, il est impératif d'utiliser le support spécial plafond fourni. L'écart par rapport aux murs latéraux doit être d'au moins 40 cm.



2. Fixez le support au radiateur à l'aide d'un écrou et d'une rondelle comme indiqué sur la figure.

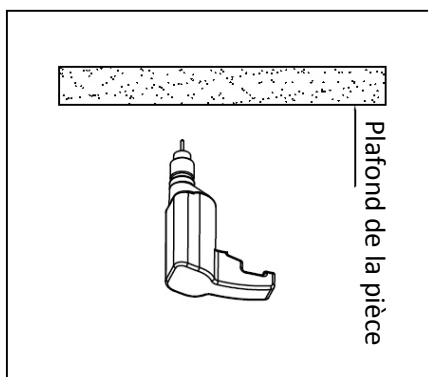


3. Utilisez le support spécial plafond comme gabarit pour marquer les emplacements de deux trous pour chaque support.

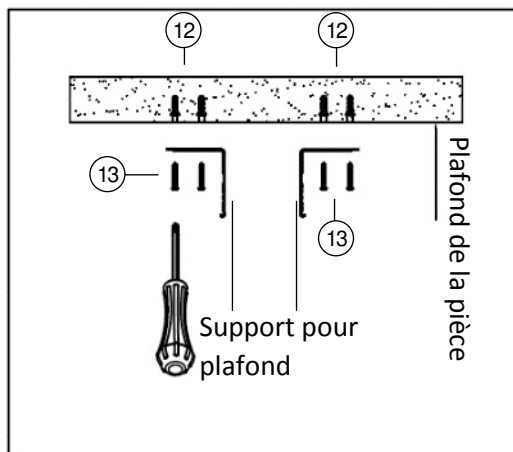


ATTENTION !

Assurez-vous qu'aucun câble ou conduit ne passe à l'endroit où vous avez choisi de percer. Cela pourrait causer des blessures physiques et / ou des dommages matériels.



4. Insérez les chevilles dans les trous et vissez le support avec les vis à tête ronde comme indiqué sur la figure ci-dessous.



5. Mesurez l'écart entre les supports muraux.
6. Fixez la chaîne avec une vis hexagonale, une rondelle et un écrou sur le support pour appareil (écrou - rondelle - support - chaîne - chaîne - rondelle - boulon).
7. Fixez alors l'autre extrémité de la chaîne également au support mural (vis - rondelle - chaîne - support - support - rondelle - écrou).

Utilisation



NOTE :

Lorsqu'ils sont froids, les chauffages radiants nécessitent un courant de démarrage qui peut atteindre 10 fois le courant nominal. Pour cette raison, les chauffages radiants doivent être utilisés avec des fusibles qui peuvent supporter un courant de démarrage plus élevé que les fusibles habituellement utilisés dans les habitations.

Brancher, allumer et éteindre le chauffage radiant

Après avoir effectué le montage du chauffage radiant, branchez-le à l'alimentation électrique. Par mesure de sécurité, veillez à ne pas brancher trop d'appareils sur la même prise électrique ou sur le même circuit électrique. Les protections domestiques standard acceptent des appareils d'une puissance maximale de 3500 W environ.

Les multiprises ne sont pas adaptées pour alimenter cet appareil.

1. L'interrupteur principal I/O (3) est situé sur le côté de l'appareil. Placez-le sur la position "I". L'interrupteur principal I/O (3) brille en rouge. Votre chauffage radiant se trouve maintenant en mode Veille, et consomme une faible quantité de courant électrique mais ne chauffe pas encore. Le témoin d'alimentation (5) LIGHT s'allume.
2. Pour allumer l'appareil, appuyez soit sur le bouton ON/OFF (2) de l'appareil, soit sur la touche HEAT ON/OFF (7) de la télécommande.
3. Pour utiliser la télécommande, la transmission infrarouge de celle-ci (6) doit être orientée vers le capteur de réception du chauffage radiant (4).

4. Pour éteindre l'appareil, appuyez soit sur le bouton ON/OFF (2) de l'appareil, soit sur la touche HEAT ON/OFF (7) de la télécommande.
5. Pour éteindre complètement le chauffage radiant, placez l'interrupteur principal I/O (3) sur la position "O". Le témoin d'alimentation (5) LIGHT s'éteint.

Nettoyage

- Avant le nettoyage, débranchez la fiche d'alimentation et laissez complètement refroidir le chauffage radiant.
- Nettoyez l'appareil à l'aide d'un chiffon doux, légèrement humide. N'utilisez ni solvant ni produit nettoyant abrasif.
- Veillez à ce que les commandes soient maintenues à l'abri de l'humidité.
- Ne plongez jamais l'appareil dans l'eau ni dans aucun autre liquide.
- Ne démontez pas le chauffage radiant. Ne procédez à aucune réparation vous-même.
- Ne portez pas de coup sur le chauffage radiant, ne l'exposez pas à une chaleur trop importante ou aux rayons directs du soleil.
- Lorsqu'il n'est pas utilisé, rangez le chauffage radiant dans un endroit sec.

Caractéristiques techniques

Alimentation		230 V / 50 Hz
Puissance	NX9009	2000 W
	NX9042	1500 W
Longueur câble d'alimentation		1,90 m
Dimensions		696x 153 x 87 mm
Poids		2,3 kg

Importé par :

PEARL.GmbH | PEARL-Straße 1-3 | D-79426 Buggingen

Service commercial PEARL France : 0033 (0) 3 88 58 02 02

© REV5 – 12.12.2018 – BS//Ex: MX//BR