

Deckenventilator

mit Holzflügeln und Beleuchtung

Bedienungsanleitung



Inhaltsverzeichnis

Ihr neuer Deckenventilator	3
Lieferumfang	3
Produktvarianten	3
Wichtige Hinweise zu Beginn	4
Sicherheitshinweise	4
Wichtige Hinweise zur Entsorgung	5
Konformitätserklärung	5
Produktdetails	6
Montage	7
Verwendung	11
Reinigung und Wartung	11
Technische Daten	11

Informationen und Antworten auf häufige Fragen (FAQs) zu vielen unserer Produkte sowie ggfs. aktualisierte Handbücher finden Sie auf der Internetseite:

www.sichler-haushaltsgeraete.de

Geben Sie dort im Suchfeld die Artikelnummer oder den Artikelnamen ein.

Ihr neuer Deckenventilator

Sehr geehrte Kundin, sehr geehrter Kunde,

vielen Dank für den Kauf dieses Deckenventilators. Bringen Sie mit dem Deckenventilator eine frische Brise in den Raum. Bei drückenden Sommertemperaturen sorgen Sie so für ein echtes Wohlfühlklima – auch im Schlafzimmer. Die leisen Betriebsgeräusche des Deckenventilators nehmen Sie kaum wahr.

Bitte lesen Sie diese Bedienungsanleitung und befolgen Sie die aufgeführten Hinweise und Tipps, damit Sie Ihren neuen Deckenventilator optimal einsetzen können.

Lieferumfang

- Deckenventilator
- Lampenschale
- Montageplatte
- 5x Rotorblatt
- 5x Verbindungsplatte für Rotorblatt
- 2x Ersatz-Verbindungsplatte
- 2x Kordelende
- Montagematerial (Schrauben, Unterlegscheiben, Muttern)
- Bedienungsanleitung

Zusätzlich benötigt: Kreuzschlitz-Schraubendreher, Leuchtmittel (E27), 3x Lüsterklemme

Produktvarianten

NX-9083: Deckenventilator VT-597 mit Holzflügeln und Beleuchtung, Ø 92 cm

NX-9085: Deckenventilator VT-997 mit Holzflügeln und Beleuchtung, Ø 132 cm

Wichtige Hinweise zu Beginn

Sicherheitshinweise

- Diese Bedienungsanleitung dient dazu, Sie mit der Funktionsweise dieses Produktes vertraut zu machen. Bewahren Sie diese Anleitung daher gut auf, damit Sie jederzeit darauf zugreifen können.
- Ein Umbauen oder Verändern des Produktes beeinträchtigt die Produktsicherheit. Achtung Verletzungsgefahr!
- Der Deckenventilator muss an eine 230 V 50 Hz Stromversorgung angeschlossen werden.
- Führen Sie Reparaturen nie selbst aus!
- Behandeln Sie das Produkt sorgfältig. Es kann durch Stöße, Schläge oder Fall aus bereits geringer Höhe beschädigt werden.
- Halten Sie das Produkt fern von extremer Hitze.
- Tauchen Sie das Produkt niemals in Wasser oder andere Flüssigkeiten.
- Schalten Sie vor der Montage den Strom am Sicherungskasten ab.
- Benutzern Sie nur metallene Auslassdosen. Die gesamte Konstruktion muss eine Mindestlast von 45 kg tragen können.
- Der Ventilator muss so eingebaut werden, dass sich die Flügel mindestens 2,3 m über dem Boden befinden
- Der Deckenventilator muss geerdet sein.
- **ACHTUNG!** Der Deckenventilator darf ausschließlich von Fachleuten montiert und an die Stromversorgung angeschlossen werden!
- Zwischen Decke bzw. Wand und Rotorblatt muss ein Mindestabstand von 150 mm bestehen.
- Nur zum Gebrauch in Innenräumen geeignet.
- Verbinden Sie den Ventilator nicht mit einem Dimm-Schalter. Dies kann zu unangenehmen Motorgeräuschen und Schäden am Motor führen.
- Dieses Gerät ist nicht dafür bestimmt, durch Personen (einschließlich Kinder) mit eingeschränkten physischen, sensorischen oder geistigen Fähigkeiten oder mangels Erfahrung und/oder mangels Wissen benutzt zu werden, es sei denn, sie werden durch eine für ihre Sicherheit zuständige Person beaufsichtigt oder erhielten von ihr Anweisungen, wie das Gerät zu benutzen ist. Kinder sollten beaufsichtigt werden, um sicherzustellen, dass sie nicht mit dem Gerät spielen.
- Ventilator und gasbetriebene Geräte sollten nicht zur selben Zeit im selben Raum betrieben werden.
- Stecken Sie keine Gegenstände in die Rotorblätter, insbesondere nicht, während sie sich bewegen. Dies kann die Rotorblätter beschädigen und das Gleichgewicht des Ventilators beeinträchtigen.
- Versuchen Sie während des Betriebs niemals die Rotorblätter anzuhalten.
- Der Ventilator muss still stehen und ausgeschaltet sein, bevor Sie die Drehrichtung ändern.
- Überprüfen Sie nach der Installation den sicheren Sitz aller Teile. Ziehen Sie gegebenenfalls Schrauben nach.

- Blockieren Sie den Ventilator nicht mit anderen Gegenständen. Stellen Sie diese nur in sicherer Entfernung zum Ventilator auf. Die Bewegung der Rotorblätter darf nicht behindert werden.
- Schalten Sie den Ventilator aus, bevor Sie ihn reinigen. Reinigen Sie ihn mit einem leicht angefeuchteten, weichen Tuch. Verwenden Sie weder Wasser noch Reinigungsmittel.
- Drücken Sie die gespleißten Leiter nach der Verkabelung vorsichtig in die Auslassdose. Achten Sie darauf, dass die Kabel ausgebreitet sind und sich der geerdete Leiter und der Geräte-Erdungsleiter auf einer Seite der Auslassdose befinden.
- Auf Grund der Bewegung können sich Schrauben nach einiger Zeit lockern. Prüfen Sie die Verbindungen alle sechs Monate und ziehen Sie Schrauben gegebenenfalls nach.
- Technische Änderungen und Irrtümer vorbehalten.

Wichtige Hinweise zur Entsorgung

Dieses Elektrogerät gehört **nicht** in den Hausmüll. Für die fachgerechte Entsorgung wenden Sie sich bitte an die öffentlichen Sammelstellen in Ihrer Gemeinde. Einzelheiten zum Standort einer solchen Sammelstelle und über ggf. vorhandene Mengenbeschränkungen pro Tag / Monat / Jahr entnehmen Sie bitte den Informationen der jeweiligen Gemeinde.



Konformitätserklärung

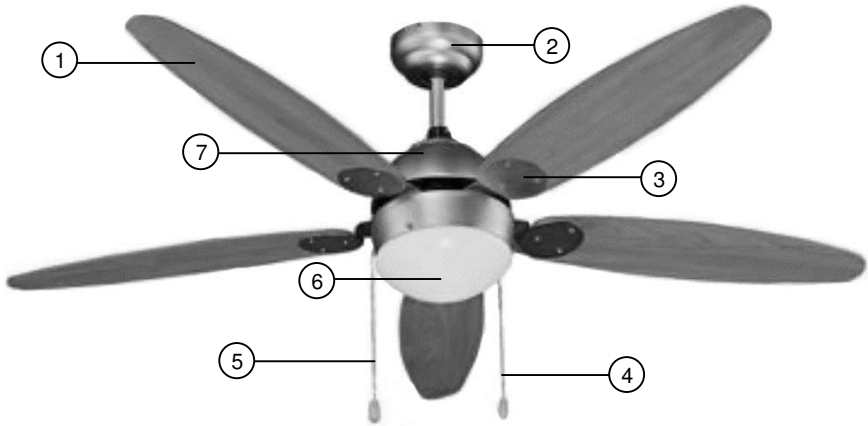
Hiermit erklärt PEARL GmbH, dass sich die Produkte NX-9083 und NX-9085 in Übereinstimmung mit der RoHS-Richtlinie 2011/65/EU, der EMV-Richtlinie 2014/30/EU und der Niederspannungsrichtlinie 2014/35/EU befinden.

Kurtasz, A.

Qualitätsmanagement
Dipl. Ing. (FH) Andreas Kurtasz
29.04.2016

Die ausführliche Konformitätserklärung finden Sie unter www.pearl.de/support. Geben Sie dort im Suchfeld die Artikelnummer NX-9083 oder NX-9085 ein.

Produktdetails



- 1 Rotorblatt
- 2 Abdeckung
- 3 Montageplatte für Rotorblatt
- 4 Ventilator-Kordel

- 5 Licht-Kordel
- 6 Lampenschale
- 7 Motor

Montage



ACHTUNG!

Der Deckenventilator darf ausschließlich von Fachleuten montiert und an Schalten Sie den Strom am Sicherungskasten ab.

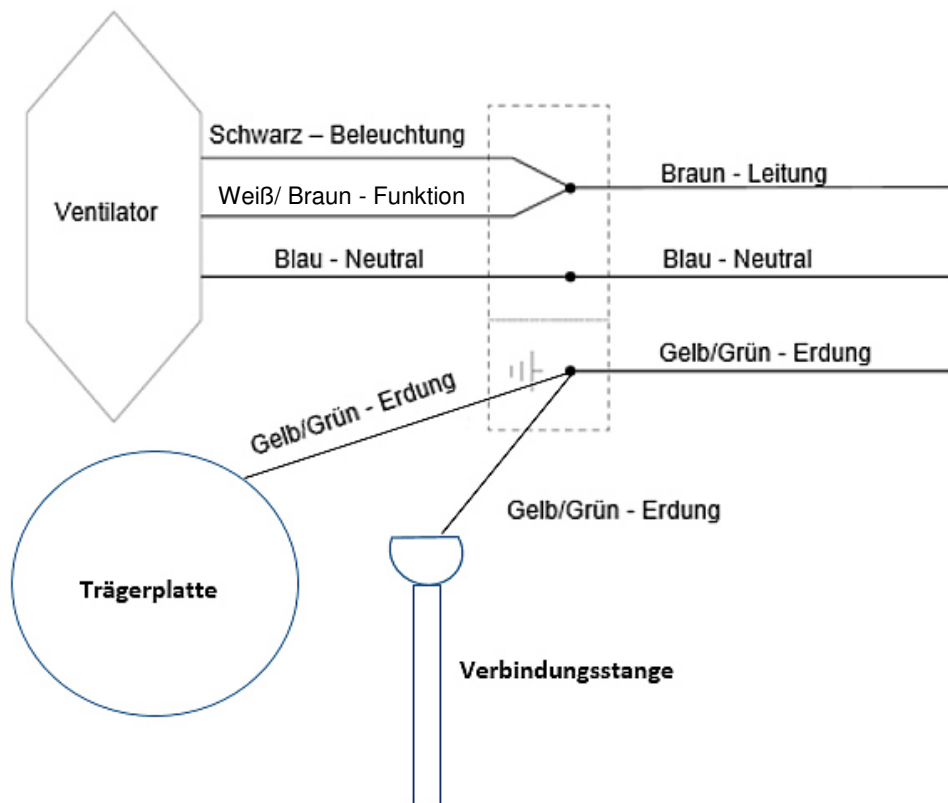
1. Schalten Sie den Strom am Sicherungskasten ab.
2. Prüfen Sie die Tragfähigkeit der Konstruktion (Mindestlast 45 kg).
3. Nehmen Sie alle Teil des Ventilators aus der Verpackung. Legen Sie sie auf ein Tuch oder einen weichen Untergrund.
4. Vergewissern Sie sich, dass der Installationsort genug Abstand zwischen Rotorblättern und Decke bzw. Wand erlaubt (mind. 150 mm).
5. Bohren Sie zwei Löcher in den Deckenbalken. Legen Sie passende Dübel ein.
6. Bringen Sie die Montageplatte am Deckenbalken an. Achten Sie darauf Unterlegscheiben zwischen Schrauben und Montageplatte zu legen.



7. Hängen Sie die Abdeckung am Haken der Montageplatte ein



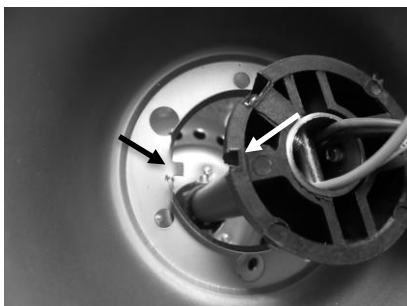
8. Verbinden Sie die Kabel mit Hilfe der Lüsterklemmen. Das Erdungskabel von der Verbindungsstange und von der Trägerplatte müssen zusammengeführt werden, damit beide Bereiche abgesichert sind. Achten Sie darauf, dass die blanken Kabel vollständig von den Lüsterklemmen umschlossen sind.



9. Schrauben Sie zwei Schrauben an gegenüberliegenden Seiten in die Montageplatte.



10. Lösen Sie die Abdeckung vom Haken, drehen Sie sie passend auf die Montageplatte. Achten Sie darauf, dass der Vorsprung im Inneren der Abdeckung passend in der Rille der schwarzen Halbkugel liegt.



11. Schrauben Sie die Abdeckung mit zwei weiteren Schrauben an die Montageplatte.
12. Bringen Sie die Verbindungsplatten an den Rotoren an. Achten Sie darauf eine Unterlegscheibe zwischen Schraube und Rotor zu platzieren.



Schraube – Unterlegscheibe – Rotor



Rotor – Verbindungsplatte – Mutter

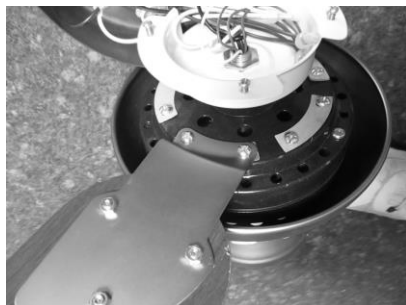
13. Lösen Sie die Schrauben der unteren Abdeckung (Lampenfassung). Drehen Sie die Abdeckung gegen den Uhrzeigersinn und lösen Sie sie vorsichtig ein Stück vom Motor. Achten Sie darauf die Kabel nicht zu beschädigen.



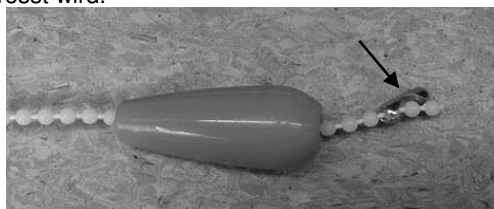
14. Lösen Sie die Schrauben, die die Streifen aus Pappe am Motor festhalten.



Schrauben Sie die Rotorblätter an. Achten Sie darauf, dass Sie die Pappe zwischen Motor und Rotorblatt entfernen und Unterlegringe unter den Schrauben verwenden. Ziehen Sie die Schrauben fest an!



15. Bringen Sie die untere Abdeckung wieder an und schrauben Sie sie fest. Achten Sie darauf, dass Sie die Schrauben fest anziehen, da sonst der Ventilator nicht gerade läuft.
 16. Drehen Sie ein Leuchtmittel in die Lampenfassung.
 17. Setzen Sie die Lampenschale passend auf und drehen Sie sie so im Uhrzeigersinn, dass sie einrastet.
 18. Befestigen Sie die Kordel-Enden. Ziehen Sie die Kette durch den Griff und legen Sie die letzten zwei Kugeln der Kette in das Verbindungsstück, so dass die Schnur durch den schmalen Spalt gepresst wird.



Verwendung

- Ziehen Sie an der Licht-Kordel (links neben dem Richtungsschalter, um das Licht ein- oder auszuschalten).
- Ziehen Sie an der Ventilator-Kordel (rechts neben dem Richtungsschalter), um den Ventilator einzuschalten und seine Geschwindigkeit zu einzustellen (Hoch – Mittel – Langsam – Aus – Hoch).
- Stellen Sie mit Richtungsschalter die gewünschte Drehrichtung der Rotoren ein.



ACHTUNG!

Die Drehrichtung darf erst geändert werden, wenn der Ventilator ausgeschaltet ist und alle Rotorblätter zum Stillstand gekommen sind.

Sommerbetrieb (gegen den Uhrzeigersinn):

Diese Einstellung sorgt an warmen Tagen für Abkühlung. Die Luft zirkuliert vom Ventilator aus nach unten. Es entsteht eine kühle Brise.

Winterbetrieb (im Uhrzeigersinn):

Diese Einstellung sorgt an kalten Tagen für zusätzliche Wärme. Die warme Luft wird über den Ventilator an Decke und Wände wieder nach unten geleitet.

Reinigung und Wartung

Schalten Sie den Ventilator vor jeder Reinigung oder Wartung aus. Warten Sie, bis sich alle Rotorblätter im absoluten Stillstand befinden.

- Reinigen Sie den Ventilator regelmäßig mit einem weichen, trockenen Tuch.
- Ziehen Sie alle sechs Monate alle Schrauben nach.

Technische Daten

Stromversorgung		220-240 V AC, 50 Hz
Leistungsaufnahme	Ventilator	max. 100 W
	Licht	max. 300 W
Geschwindigkeit	NX-9083	bis 260 U/min
	NX-9085	bis 180 U/min
Laufrichtungen		2
Material Flügel		Holz
Geräuschpegel		45 dB
Maße (Ø x H)	NX-9083	92 x 45 cm
	NX-9085	132 x 45 cm
Gewicht	NX-9083	ca. 4,5 kg
	NX-9085	ca. 4,5 kg

Kundenservice: 07631 / 360 – 350

Importiert von:

PEARL.GmbH | PEARL-Straße 1–3 | D-79426 Buggingen

© REV2 – 20.07.2016 – FR/BS//BR

Ventilateur de plafond

avec lampe intégrée et pales en bois

Mode d'emploi



Table des matières

Votre nouveau ventilateur de plafond	3
Contenu	3
Accessoire requis (non fourni)	3
Variantes du produit.....	3
Consignes préalables	4
Consignes de sécurité	4
Consignes importantes pour le traitement des déchets	5
Déclaration de conformité	5
Description du produit.....	6
Montage	7
Utilisation.....	11
Nettoyage et entretien.....	11
Caractéristiques techniques	11

Votre nouveau ventilateur de plafond

Chère cliente, cher client,

Nous vous remercions d'avoir choisi ce ventilateur de plafond. Faites souffler une brise fraîche dans la pièce. Lors des fortes chaleurs, il permet d'obtenir une atmosphère agréable même dans la chambre à coucher. Avec son fonctionnement très silencieux, le ventilateur de plafond se fait à peine remarquer.

Afin d'utiliser au mieux votre nouveau produit, veuillez lire attentivement ce mode d'emploi et respecter les consignes et astuces suivantes.

Contenu

- Ventilateur de plafond
- Coque de la lampe
- Plaque de montage
- 5 pales
- 5 plaques de raccord pour les pales
- 2 plaques de raccord de rechange
- 2 cordelettes
- Matériel de montage (vis, rondelles, écrous)
- Mode d'emploi

Accessoire requis (non fourni)

- Tournevis cruciforme
- 1 ampoule (E27)
- 3 dominos

Variantes du produit

NX-9083 : Ventilateur de plafond VT-597 avec lampe intégrée et pales en bois Ø 92 cm

NX-9085 : Ventilateur de plafond VT-997 avec lampe intégrée et pales en bois Ø 132 cm

Consignes préalables

Consignes de sécurité

- Ce mode d'emploi vous permet de vous familiariser avec le fonctionnement du produit. Conservez-le précieusement afin de pouvoir le consulter en cas de besoin.
- Pour connaître les conditions de garantie, veuillez contacter votre revendeur. Veuillez également tenir compte des conditions générales de vente !
- Veillez à utiliser le produit uniquement comme indiqué dans la notice. Une mauvaise utilisation peut endommager le produit ou son environnement.
- Le démontage ou la modification du produit affecte sa sécurité. Attention, risque de blessure !
- Le ventilateur de plafond doit être branché à une source d'alimentation 230 V 50 Hz.
- Ne tentez jamais de réparer vous-même le produit !
- Manipulez le produit avec précaution. Un coup, un choc, ou une chute, même de faible hauteur, peut l'endommager.
- Maintenez le produit à l'écart de la chaleur extrême.
- Ne plongez jamais le produit dans l'eau ni dans aucun autre liquide.
- Avant l'installation, coupez l'alimentation électrique au niveau du boîtier de fusibles.
- Utilisez uniquement des boîtiers de distribution en métal. L'ensemble du support doit pouvoir supporter une charge d'au moins 45 kg.
- Le ventilateur doit être monté de manière à ce que les pales se trouvent à au moins 2,3 mètres au-dessus du sol !
- Le ventilateur de plafond doit être relié à la terre.
- ATTENTION ! Le ventilateur de plafond doit être installé et relié à la terre exclusivement par une personne qualifiée !
- Laissez un espace d'au moins 150 mm entre le mur et les pales.
- Cet appareil est conçu uniquement pour une utilisation en intérieur.
- Ne reliez pas le ventilateur à un variateur. Cela peut provoquer un bruit désagréable du moteur et l'endommager.
- Le ventilateur ne doit pas être utilisé dans la même pièce que les appareils fonctionnant au gaz.
- N'introduisez jamais d'objet dans les pales, en particulier lorsqu'elles sont en mouvement. Cela peut endommager les pales et altérer l'équilibre du ventilateur.
- Ne tentez jamais d'arrêter les pales pendant le fonctionnement !
- Le ventilateur doit être éteint et complètement arrêté avant la modification du sens de rotation.
- Après l'installation, vérifiez que toutes les pièces sont solidement fixées. Si besoin, resserrez-les.
- Ne bloquez pas le ventilateur avec d'autres objets. Ne placez les autres objets qu'à une distance de sécurité suffisante par rapport au ventilateur. Le mouvement des pales ne doit pas être entravé.
- Éteignez le ventilateur avant de le nettoyer. Nettoyez-le à l'aide d'un chiffon doux, légèrement humidifié. N'utilisez ni eau ni produit nettoyant.
- Insérez avec précaution les fils joints dans le boîtier de distribution, en respectant le câblage. Veillez à ce que les câbles soient bien déployés. Veillez également à ce que le

fil relié à la terre et le conducteur de mise à la terre de l'appareil se trouvent sur le même côté du boîtier de distribution.

- À cause du mouvement, des vis peuvent se desserrer après quelques temps. Vérifier les raccords tous les 6 mois, et resserrez les vis si besoin.
- Cet appareil n'est pas conçu pour être utilisé par des personnes (y compris les enfants) dont les capacités physiques, sensorielles ou mentales sont réduites, ou des personnes dénuées d'expérience ou de connaissance, sauf si elles ont pu bénéficier, par l'intermédiaire d'une personne responsable de leur sécurité, d'une surveillance ou d'instructions préalables concernant l'utilisation de l'appareil.
- Si le câble d'alimentation est endommagé, il doit être remplacé par le fabricant, son service après-vente ou des personnes de qualification similaire afin d'éviter tout danger. N'utilisez pas l'appareil tant que la réparation n'a pas été effectuée.
- Conservez le produit hors de la portée des enfants !
- Surveillez les enfants pour vous assurer qu'ils ne jouent pas avec l'appareil.
- Aucune garantie ne pourra être appliquée en cas de mauvaise utilisation.
- Le fabricant décline toute responsabilité en cas de dégâts matériels ou dommages (physiques ou moraux) dus à une mauvaise utilisation et/ou au non-respect des consignes de sécurité.
- Sous réserve de modification et d'erreur.

Consignes importantes pour le traitement des déchets

Cet appareil électronique ne doit **pas** être jeté dans la poubelle de déchets ménagers. Pour l'enlèvement approprié des déchets, veuillez vous adresser aux points de ramassage publics de votre municipalité. Les détails concernant l'emplacement d'un tel point de ramassage et les éventuelles restrictions de quantité existantes par jour/mois/année, ainsi que sur des frais éventuels de collecte, sont disponibles dans votre municipalité.



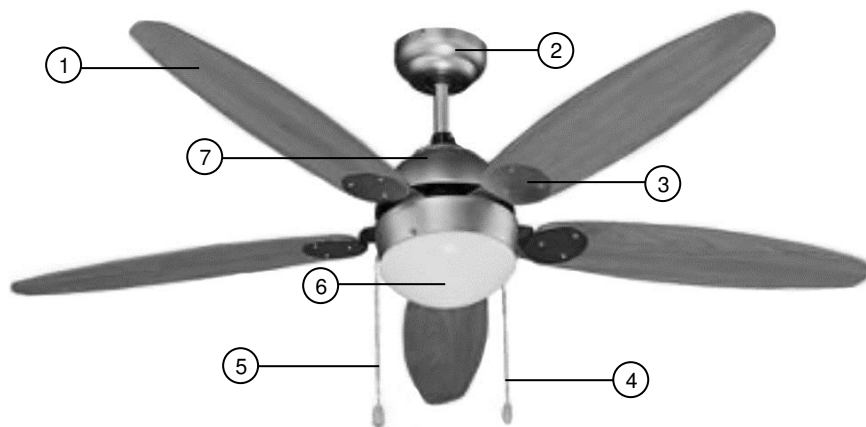
Déclaration de conformité

La société PEARL.GmbH déclare ces produits, NX-9083 et NX-9085, conformes aux directives actuelles suivantes du Parlement Européen : 2011/65/UE, relative à la limitation de l'utilisation de certaines substances dangereuses dans les équipements électriques et électroniques, 2014/30/UE, concernant la compatibilité électromagnétique, et 2014/35/UE, relative au matériel électrique destiné à être employé dans certaines limites de tension.

Kurtasz, A.

Service Qualité
Dipl. Ing. (FH) Andreas Kurtasz
29.04.2016

Description du produit



- | | | | |
|---|------------------------------|---|---------------------------|
| 1 | Pales | 5 | Cordelette de l'éclairage |
| 2 | Couvercle | 6 | Coque de la lampe |
| 3 | Plaque de montage de la pale | 7 | Moteur |
| 4 | Cordelette du ventilateur | | |

Montage



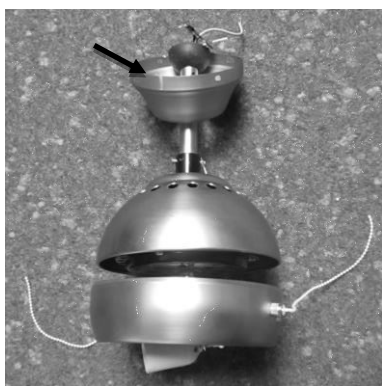
ATTENTION !

Le ventilateur de plafond doit être installé et relié à la terre exclusivement par une personne qualifiée !

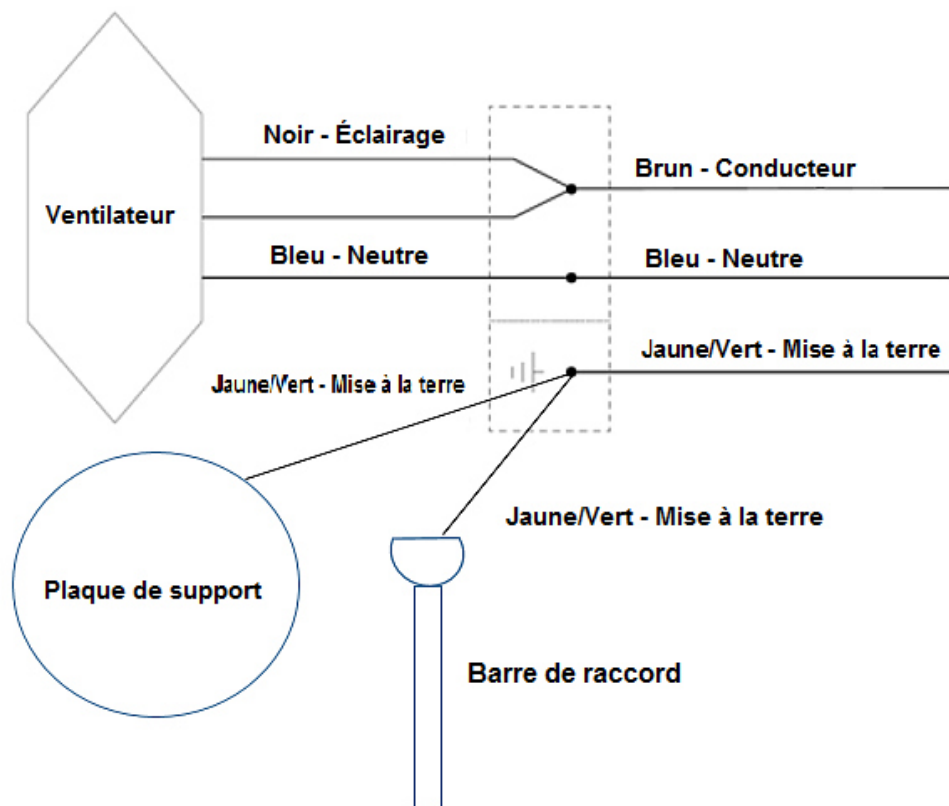
1. Coupez l'alimentation électrique au niveau du boîtier de fusibles.
2. Vérifier la capacité portante du support (il doit pouvoir porter au moins 45 kg).
3. Retirez tous les éléments de l'emballage du ventilateur. Posez-les sur un chiffon ou sur un support doux.
4. Assurez-vous qu'à l'emplacement choisi pour l'installation, la distance entre les pales et le plafond est d'au moins 150 mm.
5. Percez deux trous dans une solive de votre plafond. Insérez des chevilles adaptées.
6. Fixez la plaque de montage à la solive. N'oubliez pas de placer une rondelle entre chaque vis et plaque de montage.



7. Accrochez le cache sur le crochet de la plaque de montage.



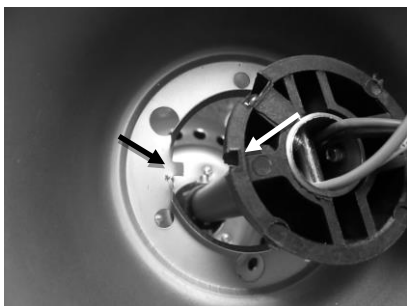
8. Reliez les câbles à l'aide des dominos. Les câbles de mise à la terre provenant de la barre de raccord et de la plaque de support doivent être réunis pour que les deux zones soient sécurisées. Veillez à ce que les câbles dénudés soient complètement recouverts par les dominos.



9. Vissez deux vis sur les côtés opposés dans la plaque de montage.



10. Dévissez le cache du crochet, et faites-le tourner comme il convient sur la plaque de montage. Veillez à ce que la languette située à l'intérieur du cache soit placée dans l'encoche de la demi-sphère noire.



11. Vissez le cache sur la plaque de montage à l'aide de deux autres vis.
12. Fixez les plaques de raccord sur les pales. N'oubliez pas de placer une rondelle entre chaque vis et rotor.



Vis – Rondelle – Pale



Pale – Plaque de raccord – Écrou

13. Dévissez les vis du cache inférieur (douille de la lampe). Tournez le cache avant dans le sens inverse des aiguilles d'une montre, et dévissez-le légèrement du moteur. Faites attention à ne pas endommager les câbles.



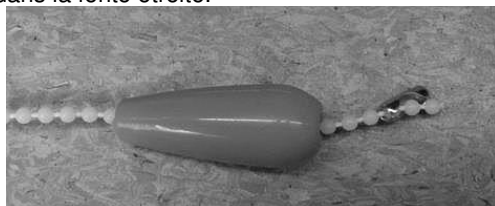
14. Dévissez les vis qui maintiennent les bandes de carton au moteur.



Vissez les pales du rotor. Veillez à bien enlever le carton situé entre le moteur et la pale, et à utiliser des rondelles sous les vis. Serrez les vis fermement !



15. Refermez le cache inférieur et vissez-le fermement. Veillez à serrer les vis de façon suffisamment ferme pour que le ventilateur fonctionne en restant bien droit.
 16. Vissez une ampoule dans la douille.
 17. Remplacez le cache de protection de l'ampoule et tournez-le dans le sens des aiguilles d'une montre de manière à ce qu'il s'enclenche.
 18. Fixez les extrémités de la cordelette. Faites passer la chaîne à travers la poignée et placez les deux derniers maillons de la chaîne dans le raccord, de manière à ce que la corde soit pressée dans la fente étroite.



Utilisation

- Tirez sur la cordelette de l'éclairage (à la gauche du commutateur de sens de rotation) afin d'allumer ou d'éteindre la lumière.
- Tirez sur la cordelette de l'éclairage (à la droite du commutateur de sens de rotation) afin d'allumer le ventilateur et de régler sa vitesse (Rapide – Moyenne – Lente – Éteint – Rapide).
- Choisissez le sens de rotation des pales à l'aide du commutateur de sens de rotation.



ATTENTION !

Le sens de rotation ne peut être modifié que lorsque le ventilateur est éteint et que toutes les pales sont complètement arrêtées.

Mode Été (dans le sens inverse des aiguilles d'une montre) :

Ce réglage est conçu pour le rafraîchissement lors des journées chaudes. L'air circule de haut en bas depuis le ventilateur. Une brise fraîche est ainsi produite.

Mode Hiver (dans le sens des aiguilles d'une montre) :

Ce réglage est conçu pour apporter un complément de chaleur, lors des journées froides. Le ventilateur fait souffler l'air chaud contre le plafond de manière à ce qu'il redescende le long des murs.

Nettoyage et entretien

Avant tout nettoyage ou opération d'entretien, éteignez le ventilateur. Attendez que les pales soient complètement arrêtées.

- Nettoyez le ventilateur régulièrement avec un chiffon doux et sec.
- Revissez fermement toutes les vis tous les six mois.

Caractéristiques techniques

Alimentation		220-240 V AC, 50 Hz
Puissance absorbée	Ventilateur	max. 100 W
	Lampe	max. 300 W
Vitesse	NX-9083	jusqu'à 260 tours/minute
	NX-9085	jusqu'à 180 tours/minute
Sens de rotation		2
Composition des pales		Bois
Niveau de bruit		45 dB
Dimensions (Ø x H)	NX-9083	92 x 45 cm
	NX-9085	132 x 45 cm
Poids	NX-9083	env. 4,5 kg
	NX-9085	env. 4,5 kg

Importé par :

Pearl | 6 rue de la Scheer | F-67600 Sélestat

Service commercial : 0033 (0) 3 88 58 02 02

© REV2 – 20.07.2016 – FR/BS//BR