

**Sehr geehrte Kundin, sehr geehrter Kunde,**

vielen Dank für den Kauf dieses Power-Taschen-Hörverstärkers. Mit dem Hörverstärker holen Sie entfernte Geräusche näher an sich heran. Passen Sie Lautstärke und Klangfarbe Ihren Bedürfnissen an.

Bitte lesen Sie diese Bedienungsanleitung und befolgen Sie die aufgeführten Hinweise und Tipps, damit Sie Ihren neuen Hörverstärker optimal einsetzen können.

**Lieferumfang**

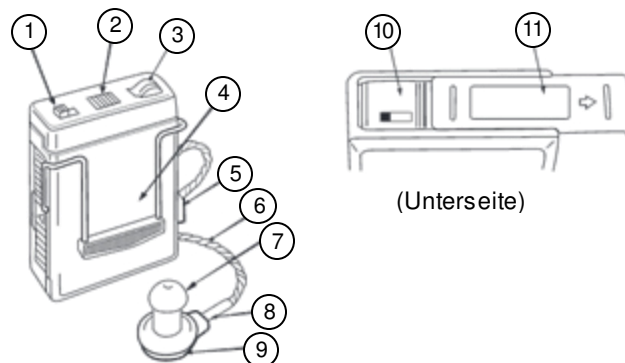
- Power-Taschen-Hörverstärker
- Kopfhörer
- 3 x Silikon-Tips (klein, mittel, groß)
- Kleiner Schraubendreher
- Bedienungsanleitung

Zusätzlich benötigt: 1 x Batterie Typ AA

**Technische Daten**

Stromversorgung	1 x Batterie Typ AA (Mignon)	
Laufzeit	bis zu 7 Tage	
Frequenzbereich	100-6.000 Hz	
SSPL90	134 dB	
HFA-SSPL90	126 dB	
HFA-FOG	47 dB	
RTG	47 dB	
EIN	33 dB	
THD	1.600 Hz	1,7 %
	800 Hz	2,5 %
	500 Hz	7 %
Klangfarben	N, H1, H2	
Maße	85 x 121 x 29 mm	
Gewicht	65 g	

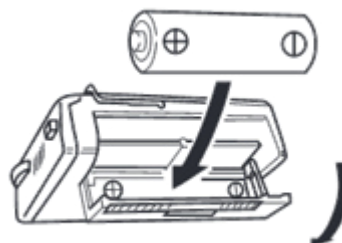
**Produktdetails**



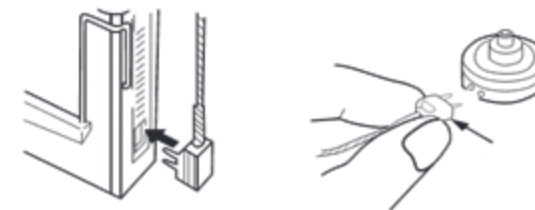
- |                         |                         |
|-------------------------|-------------------------|
| 1 Ein/Aus-Schalter      | 7 Silikon-Tip           |
| 2 Mikrofon              | 8 Kopfhörer-Stecker     |
| 3 Drehrad               | 9 Kopfhörer             |
| 4 Halte-Clip            | 10 Klangfarben-Schalter |
| 5 Hörverstärker-Stecker | 11 Schalter-Abdeckung   |
| 6 Kopfhörer-Kabel       |                         |

**Inbetriebnahme**

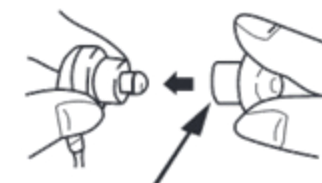
1. Öffnen Sie das Batteriefach, indem Sie es in Pfeilrichtung aufziehen. Legen Sie eine Batterie Typ AA (Mignon) ein. Beachten Sie die Angaben zur Polarität im Batteriefach.



2. Verbinden Sie den Kopfhörer mit dem Hörverstärker.



3. Wählen Sie einen passenden Silikon-Tip aus und bringen Sie ihn am Kopfhörer an.



**HINWEIS:**

Sollte der Ohrhörer nicht passen, verwenden Sie Ihre eigenen Silikon-Tips (Otoplastik).

**Verwendung**

1. Setzen Sie den Kopfhörer ein.
2. Schieben Sie den Ein/Aus-Schalter auf die Position [ I ], um den Hörverstärker einzuschalten.
3. Stellen Sie über das Drehrad die gewünschte Lautstärke ein. Bei der ersten Verwendung sollten Sie mit der Minimallautstärke (1) starten und dann langsam die Lautstärke erhöhen (1-9).
4. Schieben Sie die Abdeckung an der Unterseite in Pfeilrichtung zur Seite.
5. Stellen Sie die gewünschte Klangfarbe ein:
  - N (Normal): sanfte Töne
  - H1 (Hoch 1): klare Töne
  - H2 (Hoch 2): kräftige Töne

## Problemlösungen

### Akustische Rückkopplung (hoher Piepton)

- Verringern Sie die Lautstärke.
- Schalten Sie den Hörverstärker aus und platzieren Sie den Kopfhörer richtig (passend) im Ohr. Verwenden Sie gegebenenfalls einen anderen Silikon-Tip oder eine Otoplastik.

### Schlechte Akustik

- Die Batterie ist erschöpft, tauschen Sie sie aus.
- Nehmen Sie den Ohrhörer aus dem Ohr. Entfernen Sie den Silikon-Tip und reinigen Sie ihn mit lauwarmen Wasser.

## Reinigung

Reinigen Sie die Silikon-Tips regelmäßig mit lauwarmen Wasser oder einem sanften Desinfektionsmittel.

## Sicherheitshinweise

- Diese Bedienungsanleitung dient dazu, Sie mit der Funktionsweise dieses Produktes vertraut zu machen. Bewahren Sie diese Anleitung daher gut auf, damit Sie jederzeit darauf zugreifen können.
- Hörverstärker sind nicht zum dauerhaften Tragen geeignet.
- Ein Umbauen oder Verändern des Produktes beeinträchtigt die Produktsicherheit. Achtung Verletzungsgefahr!
- Menschen, die glauben unter einer Hörschwäche zu leiden, sollten einen HNO-Facharzt aufsuchen bzw. einen Hörtest beim Akustiker durchführen.
- Öffnen Sie das Produkt niemals eigenmächtig, außer zum Batteriewechsel. Führen Sie Reparaturen nie selbst aus!
- Behandeln Sie das Produkt sorgfältig. Es kann durch Stöße, Schläge oder Fall aus bereits geringer Höhe beschädigt werden.
- Halten Sie den Hörverstärker fern von Feuchtigkeit und extremer Hitze.
- Tauchen Sie den Hörverstärker niemals in Wasser oder andere Flüssigkeiten.
- Kopfhörer können bei nicht sachgemäßer Reinigung Infektionen im Ohr verursachen. Reinigen Sie Kopfhörer regelmäßig mit Desinfektionsmittel. Kontaktieren Sie bei Beschwerden Ihren Arzt.
- Verwenden Sie den Hörverstärker nicht gleichzeitig mit einem Mobilgerät. Die Radiowellen des Mobilgeräts können störende Geräusche im Hörverstärker verursachen oder seine Lautstärke verringern.
- Setzen Sie das Gerät nicht direkter Sonneneinstrahlung aus. Legen Sie es nicht in die Nähe von Hitzequellen. Vermeiden Sie feuchte oder heiße Umgebungen (z.B. Badezimmer oder Auto im Sommer).
- Lassen Sie Reparaturen nur von geschultem Fachpersonal ausführen.
- Technische Änderungen und Irrtümer vorbehalten.

## Wichtige Hinweise zur Entsorgung

Dieses Elektrogerät gehört **nicht** in den Hausmüll. Für die fachgerechte Entsorgung wenden Sie sich bitte an die öffentlichen Sammelstellen in Ihrer Gemeinde. Einzelheiten zum Standort einer solchen Sammelstelle und über ggf. vorhandene Mengenbeschränkungen pro Tag/Monat/Jahr entnehmen Sie bitte den Informationen der jeweiligen Gemeinde.

## Konformitätserklärung

Hiermit erklärt PEARL.GmbH, dass sich das Produkt NX-9089 in Übereinstimmung mit der RoHS-Richtlinie 2011/65/EU und der EMV-Richtlinie 2014/30/EU befindet.



Qualitätsmanagement  
Dipl. Ing. (FH) Andreas Kurtasz  
19.05.2016

Die ausführliche Konformitätserklärung finden Sie unter [www.pearl.de/support](http://www.pearl.de/support). Geben Sie dort im Suchfeld die Artikelnummer NX-9089 ein.

Informationen und Antworten auf häufige Fragen (FAQs) zu vielen unserer Produkte sowie ggfs. aktualisierte Handbücher finden Sie auf der Internetseite:

**[www.newgen-medicals.de](http://www.newgen-medicals.de)**

Geben Sie dort im Suchfeld die Artikelnummer oder den Artikelnamen ein.

## Chère cliente, cher client,

Nous vous remercions d'avoir choisi cet amplificateur de son. Amplifiez les sons environnants pour mieux entendre ce qui vous entoure. Ajustez le volume et le timbre selon vos besoins.

Afin d'utiliser au mieux votre nouveau produit, veuillez lire attentivement ce mode d'emploi et respecter les consignes et astuces suivantes.

## Contenu

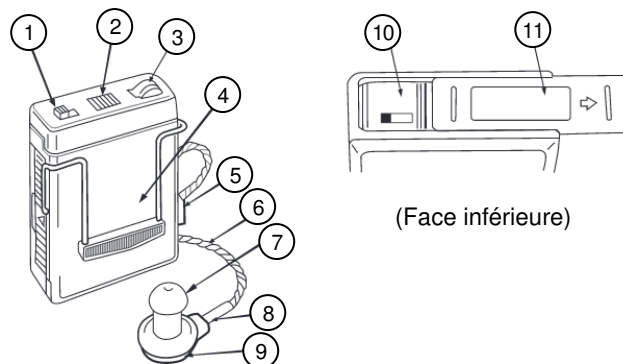
- Amplificateur de son
- Écouteur
- 3 embouts auriculaires (petits, moyens, grands)
- Petit tournevis
- Mode d'emploi

Accessoire requis (non fourni) : 1 pile AA

## Caractéristiques techniques

Alimentation	1 pile AA (Mignon)	
Autonomie	Jusqu'à 7 jours	
Plage de fréquences	100 - 6000 Hz	
SSPL90 (Saturation Sound Pressure Level)	134 dB	
HFA-SSPL90	126 dB	
HFA-FOG (Moyenne haute fréquence - Gain maximal)	47 dB	
RTG (Gain du test de référence)	47 dB	
ACTIVÉ	33 dB	
THD (Taux de distorsion harmonique)	1600 Hz	1,7 %
	800 Hz	2,5 %
	500 Hz	7 %
Timbres	N, H1, H2	
Dimensions	85 x 121 x 29 mm	
Poids	65 g	

## Description du produit

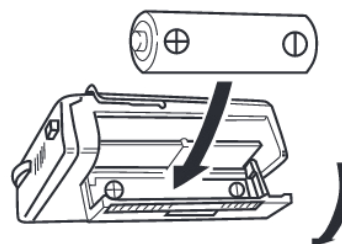


(Face inférieure)

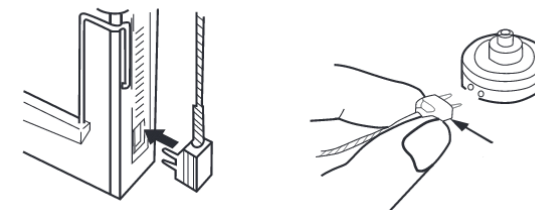
- |  |                            |
|--|----------------------------|
| 1 Interrupteur marche/arrêt            | 7 Embout en silicone       |
| 2 Microphone                           | 8 Connecteur de l'écouteur |
| 3 Molette                              | 9 Écouteur                 |
| 4 Clip de fixation                     | 10 Commutateur de timbre   |
| 5 Connecteur de l'amplificateur de son | 11 Cache du commutateur    |
| 6 Câble de l'écouteur                  |                            |

## Mise en marche

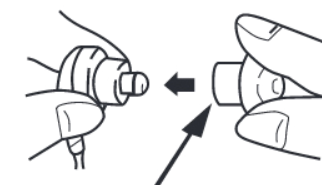
1. Ouvrez le compartiment à piles en le tirant dans le sens de la flèche. Insérez une pile de type AA (Mignon). Respectez les consignes de polarité inscrites dans le compartiment à piles.



2. Branchez l'écouteur à l'amplificateur de son.



3. Choisissez un embout en silicone approprié et mettez-le sur l'écouteur.



### NOTE :

*Si l'écouteur auriculaire ne passe pas, utilisez vos propres embouts en silicone (prothèse auriculaire).*

## Utilisation

1. Mettez l'écouteur en place.
2. Pour allumer l'amplificateur de son, placez l'interrupteur marche/arrêt sur la position [I].
3. Tournez la molette pour régler le volume souhaité. Lors de la première utilisation, démarrez de préférence au niveau sonore le plus faible (1) et augmentez-le progressivement (1 à 9).
4. Faites glisser le cache de la partie inférieure sur le côté, dans le sens de la flèche.
5. Réglez le timbre souhaité :
  - N (Normal) : sons doux
  - H1 (Haut 1) : sons clairs
  - H2 (Haut 2) : sons forts

## Dépannage

### Réverbération acoustique (sifflement aigu)

- Baissez le volume.
- Éteignez l'amplificateur de son et placez l'écouteur correctement dans votre oreille. Utilisez si nécessaire un autre embout en silicone ou une prothèse auriculaire.

### Mauvaise acoustique

- La pile est vide, remplacez-la.
- Retirez l'écouteur de votre oreille. Enlevez l'embout en silicone et nettoyez-le à l'eau tiède.

## Nettoyage

Nettoyez les embouts en silicone régulièrement à l'eau tiède ou un produit désinfectant doux.

## Consignes de sécurité

- Ce mode d'emploi vous permet de vous familiariser avec le fonctionnement du produit. Conservez-le précieusement afin de pouvoir le consulter en cas de besoin.
- Pour connaître les conditions de garantie, veuillez contacter votre revendeur. Veuillez également tenir compte des conditions générales de vente !
- Veillez à utiliser le produit uniquement comme indiqué dans la notice. Une mauvaise utilisation peut endommager le produit ou son environnement.
- Le démontage ou la modification du produit affecte sa sécurité. Attention, risque de blessure !
- Les amplificateurs de son ne sont pas conçus pour être portés en permanence.
- Les personnes pensant souffrir d'une perte d'acuité auditive doivent consulter un médecin ORL et si besoin effectuer un test de l'audition auprès d'un acousticien.
- N'ouvrez jamais le produit, sauf pour remplacer les piles. Ne tentez jamais de réparer vous-même le produit !
- Manipulez le produit avec précaution. Un coup, un choc, ou une chute, même de faible hauteur, peut l'endommager.
- N'exposez pas l'amplificateur de son à l'humidité ni à une chaleur extrême.
- Ne plongez jamais l'amplificateur de son dans l'eau ni dans aucun autre liquide.
- Les casques/écouteurs peuvent, s'ils ne sont pas nettoyés correctement, provoquer des infections de l'oreille. Nettoyez régulièrement les écouteurs avec un produit désinfectant. En cas de troubles médicaux, contactez votre médecin.
- N'utilisez pas l'amplificateur de son avec un appareil mobile (téléphone, ...). Les ondes radio de l'appareil mobile peuvent produire des bruits dérangeants dans l'amplificateur de son ou réduire son volume sonore.
- N'exposez pas l'appareil aux rayons directs du soleil. Ne le placez pas à proximité d'une source de chaleur. Évitez les environnements humides ou chauds (p. ex. une salle de bain ou une voiture en été).
- Confiez toute réparation à un spécialiste.
- Surveillez les enfants pour vous assurer qu'ils ne jouent pas avec l'appareil.
- Aucune garantie ne pourra être appliquée en cas de mauvaise utilisation.

- Le fabricant décline toute responsabilité en cas de dégâts matériels ou dommages (physiques ou moraux) dus à une mauvaise utilisation et/ou au non-respect des consignes de sécurité.
- Sous réserve de modification et d'erreur !

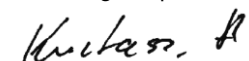
## Consignes importantes pour le traitement des déchets

Cet appareil électronique ne doit **PAS** être jeté dans la poubelle de déchets ménagers. Pour l'enlèvement approprié des déchets, veuillez vous adresser aux points de ramassage publics de votre municipalité.

Les détails concernant l'emplacement d'un tel point de ramassage et des éventuelles restrictions de quantité existantes par jour/mois/année, ainsi que sur des frais éventuels de collecte, sont disponibles dans votre municipalité.

## Déclaration de conformité

La société PEARL.GmbH déclare ce produit NX-9089 conforme aux directives actuelles suivantes du Parlement Européen : 2011/65/UE, relative à la limitation de l'utilisation de certaines substances dangereuses dans les équipements électriques et électroniques, et 2014/30/UE, concernant la compatibilité électromagnétique.



Service Qualité  
Dipl. Ing. (FH) Andreas Kurtasz  
19.05.2016