

Sehr geehrte Kundin, sehr geehrter Kunde,

vielen Dank für den Kauf dieses digitalen Funk-Poolthermometers. Messen Sie die Temperatur Ihres Pools, Teichs oder auch Ihrer Badewanne und lesen Sie sie bequem in Ihrer Wohnung ab, die Funkübertragung macht es möglich!

Bitte lesen Sie diese Bedienungsanleitung aufmerksam durch und beachten Sie die aufgeführten Hinweise und Tipps, damit Sie das Thermometer optimal einsetzen können.

Lieferumfang

- Digitales Funk-Poolthermometer
- Empfänger-LCD
- Bedienungsanleitung

Zusätzlich benötigt:

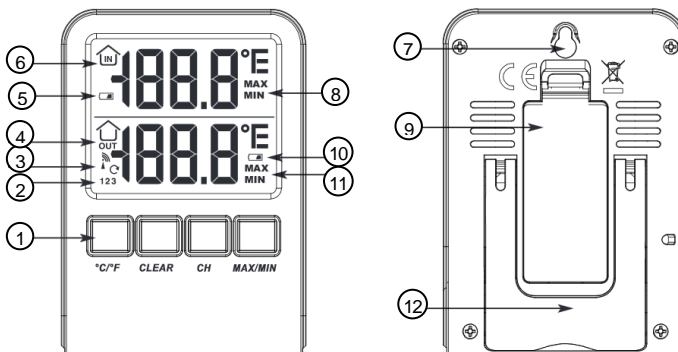
Je 2 x 1,5V AAA Batterien

Technische Daten

Stromversorgung	Empfänger	2 x Batterie Typ AAA
	Thermometer	
Temperatur-Messbereich	Innenraum	-10°C~+ 60°C (14°F~140°F)
	Pool	-20°C~+ 60°C (-4°F~140°F)
Genauigkeit		+/- 1°C zwischen 0°C und 50°C, ansonsten +/- 2°C
Übertragungsreichweite		60 m im freien Feld
Frequenz		433,92 MHz
Max. Sendeleistung		10 mW
Übertragungszeit		CH1:50s
Schutzklasse		IP 8
Maße	Empfänger	98 x 70 x 22 mm
	Thermometer	70 x 115 mm (Ø x H)
Gewicht	Empfänger	223 g
	Thermometer	142 g

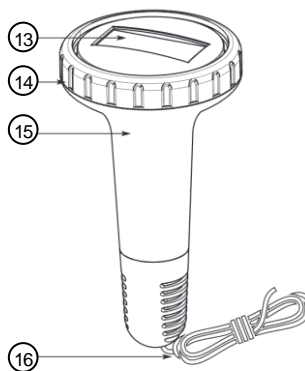
Produktdetails

Empfänger



1. Bedientasten
2. Kanalnummer
3. Radiofrequenz-Symbol
4. Pool-Temperatur
5. Anzeige niedriger Batteriestand Empfänger
6. Innentemperatur
7. Wandhalterung
8. Innenraum Maximum/Minimum-Symbol
9. Batteriefach
10. Anzeige niedriger Batteriestand Thermometer
11. Pool Maximum/Minimum-Symbol
12. Aufsteller

Thermometer



13. LCD Bildschirm
14. Schraubdeckel
15. Korpus
16. Leine

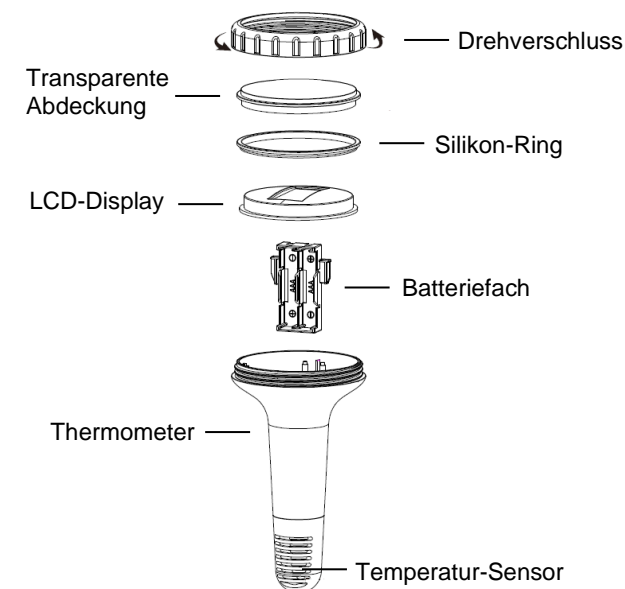
Inbetriebnahme

Batterien in den Empfänger einsetzen

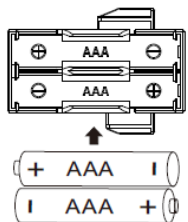
Platzieren Sie beide Geräte im Abstand von ca. 1,5 m zueinander auf einer ebenen Fläche. Vermeiden Sie die Nähe möglicher Interferenz-Quellen (elektronische Geräte, Radio usw.). Entfernen Sie die Schutzfolie vom Empfänger. Öffnen Sie das Batteriefach und legen Sie zwei 1,5V AAA-Batterien ein. Achten Sie dabei auf die korrekte Polarität. Schließen Sie das Batteriefach. Für einen kurzen Moment leuchten alle Symbole auf, anschließend wird die Innentemperatur angezeigt. Das Radiofrequenz-Symbol blinkt, während es das Signal des Thermometers sucht.

Batterien in das Thermometer einsetzen

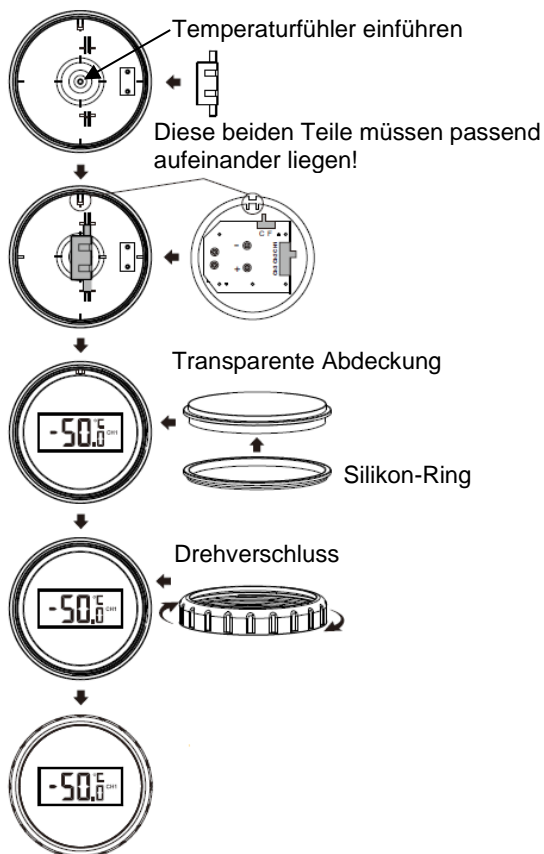
1. Öffnen Sie den Schraubdeckel gemäß der folgenden Abbildung:



2. Legen Sie zwei 1,5V AAA-Batterien gemäß der folgenden Abbildung ein:



3. Setzen Sie das Thermometer gemäß der folgenden Abbildung wieder zusammen. Achten Sie darauf, dass die Teile, die sich im Inneren des LCD- Bildschirms befinden, korrekt verbunden sind. Führen Sie den Temperaturfühler in die vorgesehene Stelle in der Mitte ein:



Empfänger und Thermometer verbinden
Sie haben zwei Möglichkeiten:

Automatische Suche

Sobald Batterien in den Empfänger eingesetzt wurden, beginnt das Radiofrequenz-Symbol zu blinken und der Empfänger sucht drei Minuten lang nach dem Signal des Thermometers. In diesen drei Minuten haben Sie Zeit, die Batterien in das Thermometer einzusetzen, sobald dies geschehen ist, sendet es ein Signal an den Empfänger. Wenn er ein Signal empfängt, blinkt die LED-Anzeige rot und der Empfänger zeigt den Wert an. Der voreingestellte Kanal ist CH1. Wenn der Empfänger innerhalb der drei Minuten kein Signal empfängt, zeigt er "- -" an. Überprüfen Sie in diesem Fall die Batterien des Thermometers und versuchen Sie es erneut. Prüfen Sie, ob Interferenzen bestehen.

Manuelle Suche

Alternativ können Sie die Suche manuell starten. Drücken und halten Sie die Taste CH auf dem Empfänger für ca. drei Sekunden, bis "---" angezeigt wird und das Radiofrequenz-Symbol anfängt zu blinken.



HINWEIS:

Nach einem Batterietausch MUSS die Suche manuell gestartet werden, damit die beiden Geräte sich wieder neu verbinden können!

Falls der Empfänger längere Zeit keine Werte anzeigt, drücken und halten Sie die Taste CH im entsprechenden Kanal für 3 Sekunden, um das Thermometer zu suchen.

Maximum/Minimum-Funktion

Wenn die Messwerte über dem Messbereich liegen, zeigt das Display HH.H an, liegen Sie unterhalb des Messbereichs wird LL.L angezeigt.

- Drücken Sie die Taste MAX/MIN einmal, erscheint MAX auf dem Display. Sie können nun die höchsten Innen- und Außentemperaturwerte seit dem letzten Reset sehen.
- Drücken Sie die Taste MAX/MIN erneut, erscheint MIN auf dem Display. Sie können nun die niedrigsten Innen- und Außentemperaturwerte seit dem letzten Reset sehen.
- Drücken Sie die Taste ein drittes Mal, um zur aktuellen Anzeige zurückzukehren.

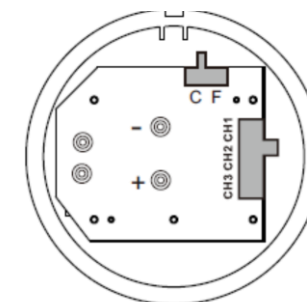
- Wenn keine Taste gedrückt wird, verlässt das Gerät die Maximum/Minimum-Funktion automatisch.
- Um gespeicherte Werte zu löschen, drücken Sie die Taste CLEAR, während die Maximal- oder Minimalwerte angezeigt werden.

Temperaturanzeige einstellen

Sie können zwischen der Anzeige in °C (Celsius) oder °F (Fahrenheit) wählen. Drücken Sie die Taste °C/°F, um die gewünschte Einheit auszuwählen.

Weitere Pool-Thermometer

Sie können insgesamt bis zu drei Thermometer mit dem Empfänger verbinden. Wählen Sie dazu an der Leiterplatte im Inneren der Abdeckung (siehe Abb. unten) für jedes Thermometer einen anderen Kanal (CH1/CH2/CH3).



Das Signal wird automatisch an den Empfänger gesendet. Drücken und halten Sie die Taste CH am Empfänger, um zwischen den Kanälen 1, 2 und 3 zu wechseln und den jeweiligen Wert anzuzeigen. Sie können auch eine alternierende Kanalanzeige einstellen. Drücken Sie nach Aufruf des dritten Kanals ein weiteres Mal die Taste CH und ein Kreissymbol zeigt an, dass die Kanäle nun in stetigem Wechsel erscheinen. Um diesen Anzeigemodus zu verlassen, drücken Sie die Taste CH erneut.

Empfänger und Thermometer positionieren

- Der Empfänger kann mithilfe des Aufstellers an der Rückseite an jeder gewünschten Stelle platziert werden. Alternativ kann er mit der Wandhalterung auch dauerhaft fixiert werden. Achten Sie in jedem Fall darauf, dass er sich nicht in der Nähe möglicher Störquellen wie Fernsehern, Computermonitoren oder Gegenständen aus Metall befindet.
- Überprüfen Sie die Übertragung des Signals vom Thermometer zum Empfänger. Die Reichweite beträgt im freien Feld ca. 60m. in Räumen aus Stahlbeton (z.B. Kellern) ist das Signal natürlicherweise schwächer.

Pflege und Aufbewahrung

Reinigen Sie die Geräte nur mit einem weichen feuchten Tuch, verwenden Sie keine aggressiven Reiniger. Entfernen Sie die Batterie, wenn Sie die Geräte längere Zeit nicht benutzen. Bewahren Sie sie an einem trockenen Ort auf

Sicherheitshinweise


- Diese Bedienungsanleitung dient dazu, Sie mit der Funktionsweise dieses Produktes vertraut zu machen. Bewahren Sie diese Anleitung daher gut auf, damit Sie jederzeit darauf zugreifen können.
- Ein Umbauen oder Verändern des Produktes beeinträchtigt die Produktsicherheit. Achtung Verletzungsgefahr!
- Öffnen Sie das Produkt niemals eigenmächtig, außer zum Batteriewechsel. Führen Sie Reparaturen nie selbst aus!
- Behandeln Sie das Produkt sorgfältig. Es kann durch Stöße, Schläge oder Fall aus bereits geringer Höhe beschädigt werden.
- Halten Sie den Empfänger fern von Feuchtigkeit und extremer Hitze.
- Achten Sie darauf, dass das Thermometer richtig zusammgebaut und verschlossen ist.
- Halten Sie das Produkt außerhalb der Reichweite von Kindern!
- Technische Änderungen und Irrtümer vorbehalten!

Wichtige Hinweise zur Entsorgung

Dieses Elektrogerät gehört **nicht** in den Hausmüll. Für die fachgerechte Entsorgung wenden Sie sich bitte an die öffentlichen Sammelstellen in Ihrer Gemeinde. Einzelheiten zum Standort einer solchen Sammelstelle und über ggf. vorhandene Mengenbeschränkungen pro Tag/Monat/Jahr entnehmen Sie bitte den Informationen der jeweiligen Gemeinde.

Konformitätserklärung

Hiermit erklärt PEARL GmbH, dass sich das Produkt NX-9192-675 in Übereinstimmung mit der RoHS-Richtlinie 2011/65/EU + (EU)2015/863, der EMV-Richtlinie 2014/30/EU und der Funkanlagen-Richtlinie 2014/53/EU befindet.



Qualitätsmanagement
Dipl. Ing. (FH) Andreas Kurtasz

Die ausführliche Konformitätserklärung finden Sie unter www.pearl.de/support. Geben Sie dort im Suchfeld die Artikelnummer NX-9192 ein.

Informationen und Antworten auf häufige Fragen (FAQs) zu vielen unserer Produkte sowie ggfs. aktualisierte Handbücher finden Sie auf der Internetseite:

www.infactory.me

Geben Sie dort im Suchfeld die Artikelnummer oder den Artikelnamen ein.

Chère cliente, cher client,

Nous vous remercions d'avoir choisi ce thermomètre de piscine. Mesurez la température de votre piscine, de votre étang ou même de votre bain. Le thermomètre envoie le résultat à l'unité réceptrice, sans aucun fil.

Afin d'utiliser au mieux votre nouveau produit, veuillez lire attentivement ce mode d'emploi et respecter les consignes et astuces suivantes.

Contenu

- Thermomètre de piscine sans fil
- Unité réceptrice LCD
- Mode d'emploi

Accessoires requis, disponibles séparément sur

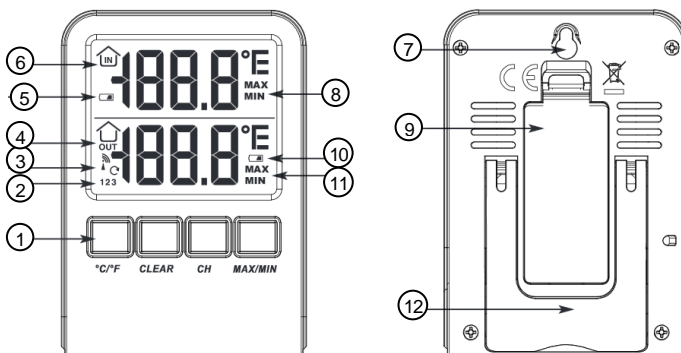
<https://www.pearl.fr> :

2 piles AAA 1,5 V pour chaque élément

Caractéristiques techniques

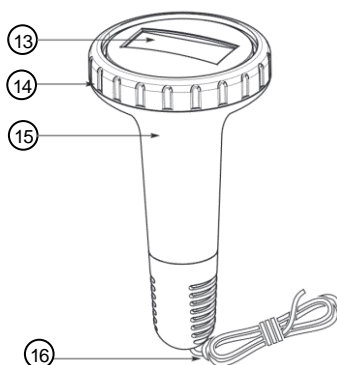
Alimentation	Récepteur	2 piles AAA
	Thermomètre	
Plage de mesure de la température	Intérieur	-10 °C – 60 °C (14 °F – 140 °F)
	Piscine	-20 °C – 60 °C (-4 °F – 140 °F)
Précision	± 1 °C entre 0 °C – 50 °C, sinon ± 2 °C	
Portée de la transmission	jusqu'à 60 m dans un espace dégagé	
Fréquence	433,92 MHz	
Puissance d'émission max.	10 mW	
Durée de transmission	CH1:50s	
Classe de protection	IPX8	
Dimensions	Récepteur	98 x 70 x 22 mm
	Thermomètre	70 x 115 mm (Ø x H)
Poids	Récepteur	223 g
	Thermomètre	142 g

Description du produit Récepteur



1. Boutons de commandes
2. Numéro de canal
3. Symbole de fréquence radio
4. Température de la piscine
5. Indicateur de piles faibles (unité réceptrice)
6. Température intérieure
7. Support mural
8. Symbole max./min. en intérieur
9. Compartiment à piles
10. Indicateur de piles faibles (thermomètre)
11. Symbole max./min. en piscine
12. Support

Thermomètre



13. Écran LCD
14. Couvercle à visser
15. Corps
16. Cordelette

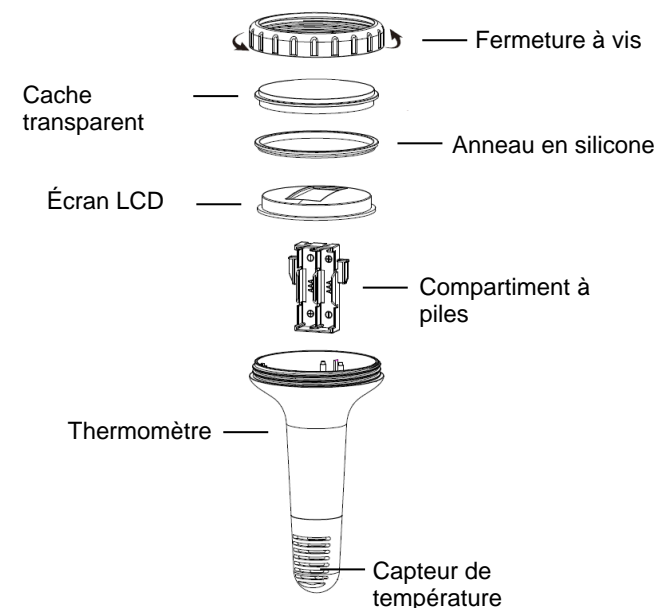
Mise en marche

Insérer les piles dans l'unité réceptrice

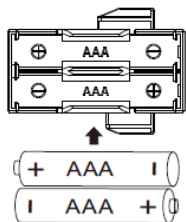
Placez les deux appareils sur une surface plane, à 1,5 m environ l'un de l'autre. Évitez de les placer à proximité d'une éventuelle source d'interférences (appareil électronique, radio, etc.). Retirez le film de protection de l'unité réceptrice. Ouvrez le compartiment à piles et insérez deux piles AAA 1,5 V. Veillez à respecter la polarité. Refermez le compartiment à piles. Pendant un instant, tous les symboles brillent. Puis, la température intérieure est affichée. Le symbole de fréquence radio clignote pendant que le signal du thermomètre est recherché.

Insérer les piles dans le thermomètre

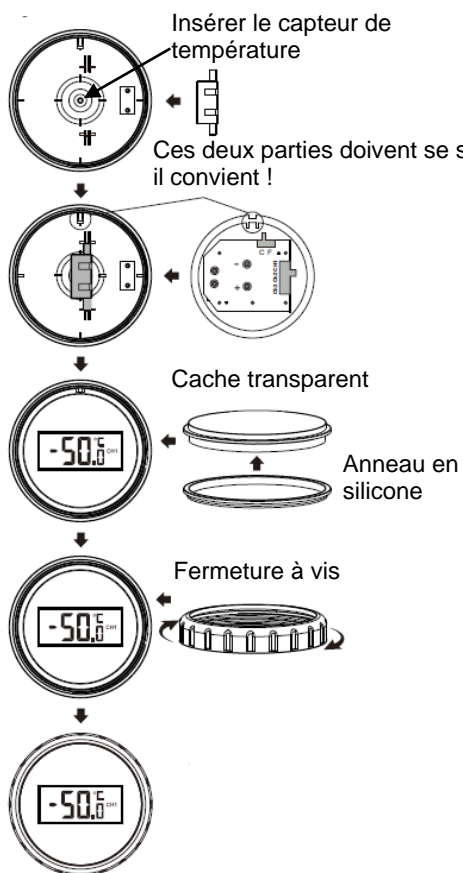
1. Ouvrez le cache conformément à l'image suivante :



2. Insérez 2 piles 1,5 V AAA conformément à l'image suivante :



3. Assemblez ensuite le thermomètre conformément à l'image suivante. Assurez-vous que les pièces à l'intérieur de l'écran LCD sont correctement assemblées. Insérez le capteur de température dans l'emplacement prévu à cet effet, au milieu :



Connecter le récepteur et le thermomètre

Vous pouvez procéder de deux façons différentes :

Recherche automatique

Une fois les piles insérées dans le récepteur, le symbole de fréquence radio clignote et l'unité réceptrice recherche le signal du thermomètre pendant trois minutes. Pendant ces trois minutes, vous avez le temps d'insérer les piles dans le thermomètre. Une fois les piles insérées, le thermomètre envoie un signal à l'unité réceptrice. Lorsqu'elle reçoit un signal, la LED clignote en rouge et l'unité réceptrice affiche la valeur. Le canal réglé est CH1. Si l'unité réceptrice ne reçoit pas de signal dans les trois minutes, elle affiche "- -". Dans ce cas, vérifiez les piles du thermomètre et répétez l'opération. Vérifiez l'absence d'interférences.

Recherche manuelle

Vous pouvez également lancer la recherche manuellement. Maintenez la touche CH de l'unité réceptrice enfoncée pendant 3 secondes. L'écran doit finir par afficher "---" et le symbole de fréquence doit clignoter.



NOTE :

Lorsque vous changez les piles, vous devez relancer la recherche manuellement afin que les deux appareils puissent se reconnecter. Si l'unité réceptrice n'affiche aucune valeur pendant un certain temps, maintenez la touche CH du canal correspondant pendant 3 secondes pour rechercher le thermomètre.

Fonction max./min.

Si les valeurs mesurées sont supérieures à la plage de mesure, l'afficheur indique HH.H. Si elles sont inférieures à la plage de mesure, LL.L est affiché.

- Appuyez sur la touche MAX/MIN une fois pour afficher MAX à l'écran. Vous pouvez alors consulter les températures intérieures et extérieures les plus élevées depuis la dernière réinitialisation.
- Appuyez sur la touche MAX/MIN deux fois pour afficher MIN à l'écran. Vous pouvez alors consulter les températures intérieures et extérieures les plus basses depuis la dernière réinitialisation.
- Appuyez une troisième fois sur la touche pour revenir à l'affichage des températures actuelles.

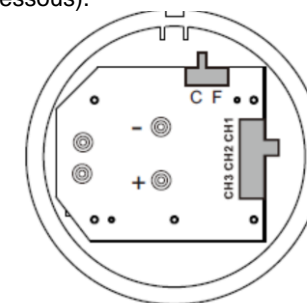
- Si vous n'appuyez sur aucune touche, l'appareil quitte automatiquement les réglages Max./Min.
- Pour supprimer les valeurs enregistrées, appuyez sur la touche CLEAR pendant que les valeurs maximales ou minimales sont affichées.

Régler les affichages de la température

Vous pouvez basculer entre les degrés °C (Celsius) ou °F (Fahrenheit). Appuyez sur la touche °C / °F pour choisir l'unité qui vous convient.

Connecter davantage de thermomètres

Vous pouvez connecter jusqu'à trois thermomètres à l'unité réceptrice. Sélectionnez un canal différent (CH1/CH2/CH3) pour chaque thermomètre sur le circuit imprimé à l'intérieur du cache (voir image ci-dessous).



Le signal est envoyé automatiquement à l'unité réceptrice. Maintenez la touche CH de l'unité réceptrice pour basculer entre les canaux 1, 2 et 3 et afficher la valeur correspondante. Vous pouvez également régler l'écran pour que les canaux s'affichent les uns après les autres en boucle. Après avoir accédé au troisième canal, appuyez encore une fois sur la touche CH. Un symbole circulaire apparaît, signalant que les canaux vont apparaître en alternance. Appuyez une nouvelle fois sur CH pour quitter ce mode.

Positionner le récepteur et le thermomètre

- L'unité peut être placée n'importe où. Utilisez son support pour la faire tenir debout. Sinon, vous pouvez la fixer à l'aide de son support mural. Dans tous les cas, veillez à ne pas la placer à proximité d'éventuelles sources d'interférences (téléviseurs, écrans d'ordinateur, objets métalliques, etc.).
- Vérifier la transmission du signal du thermomètre à l'unité réceptrice. La portée en champ libre est d'environ 60 m.

Dans les pièces en béton armé (caves, etc.), le signal est naturellement plus faible.

Entretien et stockage

Nettoyez les appareils uniquement avec un chiffon doux et humide, n'utilisez pas de produits de nettoyage agressifs. Retirez la batterie si vous n'utilisez pas les appareils pendant une longue période. Conservez-les dans un endroit sec.

Consignes de sécurité

- Ce mode d'emploi vous permet de vous familiariser avec le fonctionnement du produit. Conservez précieusement ce mode d'emploi afin de pouvoir le consulter en cas de besoin.
- Pour connaître les conditions de garantie, veuillez contacter votre revendeur. Veuillez également tenir compte des conditions générales de vente !
- Veuillez à utiliser le produit uniquement comme indiqué dans la notice. Une mauvaise utilisation peut endommager le produit ou son environnement.
- Le démontage ou la modification du produit affecte sa sécurité. Attention, risque de blessure !
- N'ouvrez jamais le produit, sauf pour remplacer les piles. Ne tentez jamais de réparer vous-même le produit !
- Manipulez le produit avec précaution. Un coup, un choc, ou une chute, même de faible hauteur, peut l'endommager.
- N'exposez pas le récepteur à l'humidité et de la chaleur extrême.
- Assurez-vous que le thermomètre est correctement assemblé. Sinon, il ne sera pas étanche.
- Conservez le produit hors de portée des enfants.
- Aucune garantie ne pourra être appliquée en cas de mauvaise utilisation.
- Le fabricant décline toute responsabilité en cas de dégâts matériels ou dommages (physiques ou moraux) dus à une mauvaise utilisation et/ou au non-respect des consignes de sécurité.
- Sous réserve de modification et d'erreur !

Consignes importantes pour le traitement des déchets

Cet appareil électronique ne doit PAS être jeté dans la poubelle de déchets ménagers. Pour l'enlèvement approprié des déchets, veuillez vous adresser aux points de ramassage publics de votre municipalité.

Les détails concernant l'emplacement d'un tel point de ramassage et des éventuelles restrictions de quantité existantes par jour/mois/année, ainsi que sur des frais éventuels de collecte, sont disponibles dans votre municipalité.

Déclaration de conformité

La société PEARL GmbH déclare ce produit NX-9192 conforme aux directives actuelles suivantes du Parlement Européen : 2011/65/UE+2015/863/UE, relative à la limitation de l'utilisation de certaines substances dangereuses dans les équipements électriques et électroniques, 2014/30/UE, concernant la compatibilité électromagnétique, et 2014/53/UE, concernant la mise à disposition sur le marché d'équipements radioélectriques.

Kurtasz, A.

Service Qualité

Dipl. Ing. (FH) Andreas Kurtasz

La déclaration de conformité complète du produit est disponible en téléchargement à l'adresse <https://www.pearl.fr/support/notices> ou sur simple demande par courriel à qualite@pearl.fr.



Points de collecte sur www.quefairedemesdechets.fr

