

Sehr geehrte Kundin, sehr geehrter Kunde,

vielen Dank für den Kauf dieses zusätzlichen Funk-Poolthermometers für PT-250 (NX-9192).

Bitte lesen Sie diese Bedienungsanleitung aufmerksam durch und beachten Sie die aufgeführten Hinweise und Tipps, damit Sie Ihr neues Thermometer optimal einsetzen können.

Lieferumfang

- Funk-Poolthermometer
- Bedienungsanleitung

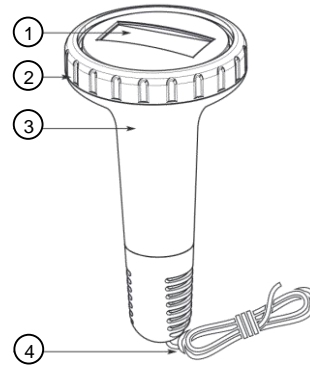
Zusätzlich benötigt:

2 x 1,5V AAA Batterien
NX-9192: Digitales Funk-Poolthermometer mit Empfänger-LCD

Technische Daten

Stromversorgung	2 x Batterie Typ AAA
Frequenzbereich	433,92 MHz
Max. Sendeleistung	10 mW
Temperatur-Messbereich	-20°C~+ 60°C (-4°F~140°F)
Genauigkeit	+/- 1°C zwischen 0°C und 50°C, ansonsten +/- 2°C
Übertragungreichweite	60 m im freien Feld
Übertragungszeit	CH1:50s
Schutzklasse	IPX8
Maße	70 x 115 mm (Ø x H)
Gewicht	142 g

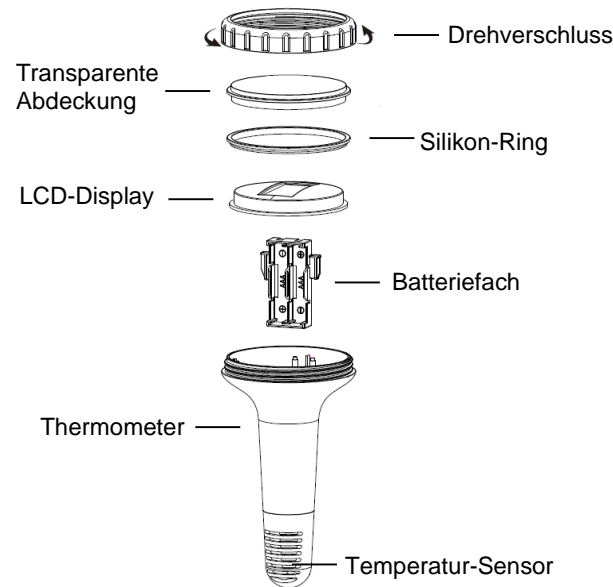
Produktdetails



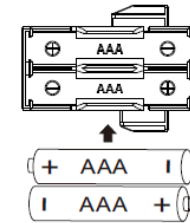
1. LCD Bildschirm
2. Schraubdeckel
3. Korpus
4. Leine

Inbetriebnahme

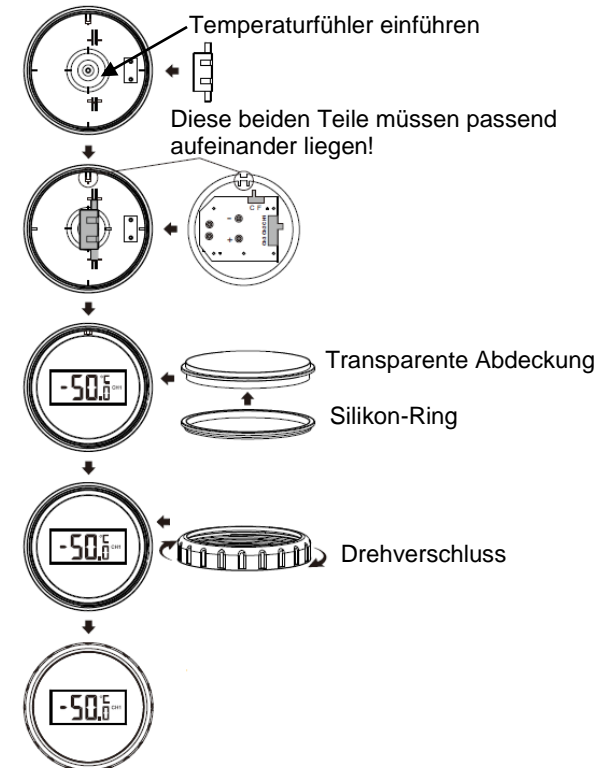
1. Öffnen Sie den Schraubdeckel gemäß der folgenden Abbildung:



2. Legen Sie zwei 1,5V AAA-Batterien gemäß der folgenden Abbildung ein:

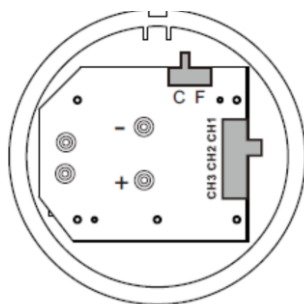


3. Setzen Sie das Thermometer gemäß der folgenden Abbildung wieder zusammen. Achten Sie darauf, dass die Teile, die sich im Inneren des LCD- Bildschirms befinden, korrekt verbunden sind. Führen Sie den Temperaturfühler in die vorgesehene Stelle in der Mitte ein:



Kanal einstellen

Wählen Sie an der Leiterplatte im Inneren der Abdeckung für jedes Thermometer einen anderen Kanal (CH1 / CH2 / CH3).



Das Signal wird automatisch an den Empfänger von NX-9192 gesendet. Drücken und halten Sie die Taste CH am Empfänger, um zwischen den Kanälen 1, 2 und 3 zu wechseln und den jeweiligen Wert anzuzeigen.

Pflege und Aufbewahrung

Reinigen Sie die Geräte nur mit einem weichen feuchten Tuch, verwenden Sie keine aggressiven Reiniger. Entfernen Sie die Batterie, wenn Sie die Geräte längere Zeit nicht benutzen. Bewahren Sie sie an einem trockenen Ort auf

Sicherheitshinweise

- Diese Bedienungsanleitung dient dazu, Sie mit der Funktionsweise dieses Produktes vertraut zu machen. Bewahren Sie diese Anleitung daher gut auf, damit Sie jederzeit darauf zugreifen können.
- Ein Umbauen oder Verändern des Produktes beeinträchtigt die Produktsicherheit. Achtung Verletzungsgefahr!
- Alle Änderungen und Reparaturen an dem Gerät oder Zubehör dürfen nur durch den Hersteller oder von durch ihn ausdrücklich hierfür autorisierte Personen durchgeführt werden.
- Behandeln Sie das Produkt sorgfältig. Es kann durch Stöße, Schläge oder Fall aus bereits geringer Höhe beschädigt werden.
- Achten Sie darauf, dass das Thermometer richtig zusammengebaut und verschlossen ist.
- Halten Sie das Produkt außerhalb der Reichweite von Kindern!
- Technische Änderungen und Irrtümer vorbehalten!

Wichtige Hinweise zur Entsorgung

Dieses Elektrogerät gehört **nicht** in den Hausmüll. Für die fachgerechte Entsorgung wenden Sie sich bitte an die öffentlichen Sammelstellen in Ihrer Gemeinde. Einzelheiten zum Standort einer solchen Sammelstelle und über ggf. vorhandene Mengenbeschränkungen pro Tag/Monat/Jahr entnehmen Sie bitte den Informationen der jeweiligen Gemeinde.

Konformitätserklärung

Hiermit erklärt PEARL.GmbH, dass sich das Produkt NX-9193-675 in Übereinstimmung mit der RoHS-Richtlinie 2011/65/EU, der EMV-Richtlinie 2014/30/EU und der Funkanlagen-Richtlinie 2014/53/EU befindet.

Kurtasz, A.

Qualitätsmanagement
Dipl. Ing. (FH) Andreas Kurtasz

Die ausführliche Konformitätserklärung finden Sie unter www.pearl.de/support. Geben Sie dort im Suchfeld die Artikelnummer NX-9193 ein.

Informationen und Antworten auf häufige Fragen (FAQs) zu vielen unserer Produkte sowie ggfs. aktualisierte Handbücher finden Sie auf der Internetseite:

www.free-tec.de

Geben Sie dort im Suchfeld die Artikelnummer oder den Artikelnamen ein.