

## Sehr geehrte Kundin, sehr geehrter Kunde,

vielen Dank für den Kauf dieses digitalen Solar-Teich- & Poolthermometers. Messen Sie die Temperatur Ihres Pools, Gartenteichs oder Ihrer Badewanne kabellos mit Solarkraft.

Bitte lesen Sie diese Bedienungsanleitung aufmerksam durch und beachten Sie die aufgeführten Hinweise und Tipps, damit Sie das Thermometer optimal einsetzen können.

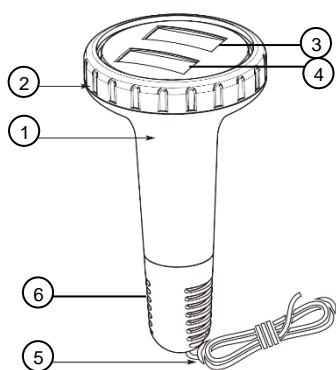
## Lieferumfang

- Digitales Solar-Teich- & Poolthermometer
- Bedienungsanleitung

## Technische Daten

AA Batterie	1,5 V
Temperatur-Messbereich	-20° bis 60°C
Messgenauigkeit	± 1°C
Schutzklasse	IPX7
Maße (Ø x H)	70 x 115 mm
Gewicht	142 g

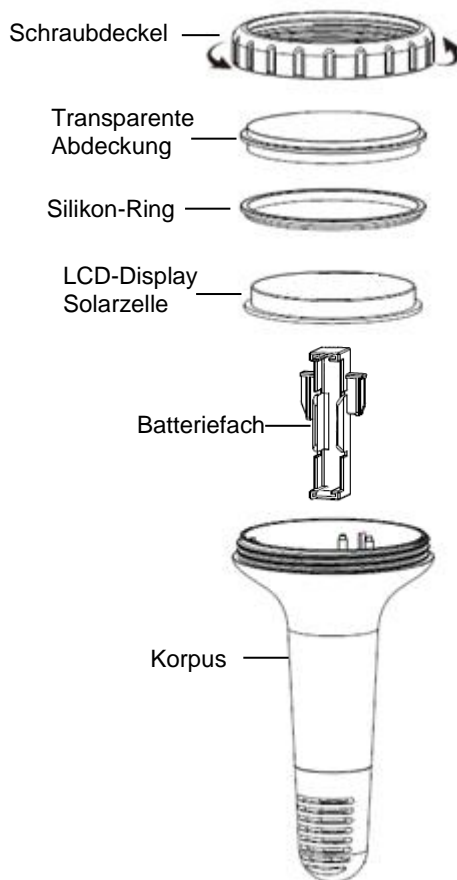
## Produktdetails



- |                 |                     |
|-----------------|---------------------|
| 1 Korpus        | 4 LCD-Display       |
| 2 Schraubdeckel | 5 Leine             |
| 3 Solarzelle    | 6 Temperatur-Sensor |

## Batterie einsetzen / wechseln

1. Öffnen Sie den Schraubdeckel gemäß der folgenden Abbildung:



2. Legen Sie eine AA Batterie ein, achten Sie dabei auf die korrekte Polarität. Setzen Sie das Thermometer wieder zusammen.

## Funktionsweise des Thermometers

Das Thermometer ist wasserdicht und schwimmfähig und wird einfach in das Gewässer gesetzt. Es misst die Temperatur unter Wasser und zeigt sie oben digital an. Die Stromversorgung erfolgt über ein kleines Solarpaneel, bei Dunkelheit erfolgt die Stromversorgung über die Batterie. Bei Verwendung von Akkus beachten Sie bitte, dass keine Auflade-Funktion vorhanden ist. Mit der Leine kann das Gerät an der gewünschten Position befestigt werden.

## Pflege und Aufbewahrung

Reinigen Sie das Gerät nur mit einem weichen feuchten Tuch, verwenden Sie keine aggressiven Reiniger. Entfernen Sie den Akku, wenn Sie das Gerät längere Zeit nicht benutzen. Bewahren Sie es an einem trockenen Ort auf

## Sicherheitshinweise

- Diese Bedienungsanleitung dient dazu, Sie mit der Funktionsweise dieses Produktes vertraut zu machen. Bewahren Sie diese Anleitung daher gut auf, damit Sie jederzeit darauf zugreifen können.
- Ein Umbauen oder Verändern des Produktes beeinträchtigt die Produktsicherheit. Achtung Verletzungsgefahr!
- Öffnen Sie das Produkt niemals eigenmächtig, außer zum Akkuwechsel. Führen Sie Reparaturen nie selbst aus!
- Behandeln Sie das Produkt sorgfältig. Es kann durch Stöße, Schläge oder Fall aus bereits geringer Höhe beschädigt werden.
- Halten Sie das Produkt fern von extremer Hitze.
- Halten Sie das Produkt außerhalb der Reichweite von Kindern!
- Technische Änderungen und Irrtümer vorbehalten!

## Wichtige Hinweise zu Batterien und deren Entsorgung

Batterien gehören **nicht** in den Hausmüll. Als Verbraucher sind Sie gesetzlich verpflichtet, leere Batterien zur fachgerechten Entsorgung zurückzugeben. Sie können Ihre Batterien bei den öffentlichen Sammelstellen in Ihrer Gemeinde abgeben oder überall dort, wo Batterien der gleichen Art verkauft werden.

- Achten Sie unbedingt auf die richtige Polarität der Batterie. Eine falsch eingesetzte Batterie kann zur Zerstörung des Geräts führen – Brandgefahr!
- Die ideale Lagertemperatur beträgt 10° - 20°C. Vermeiden Sie am Lagerort direkte Sonneneinstrahlung.
- Batterien gehören nicht in die Hände von Kindern.

- Batterien, aus denen Flüssigkeit austritt, sind gefährlich. Berühren Sie diese nur mit geeigneten Handschuhen.
- Versuchen Sie nicht, Batterien zu öffnen und werfen Sie Batterien nicht in Feuer.
- Normale Batterien dürfen nicht wieder aufgeladen werden. Achtung Explosionsgefahr!
- Nehmen Sie die Batterie aus dem Gerät, wenn Sie es für längere Zeit nicht benutzen.

#### Wichtige Hinweise zu Akkus und deren Entsorgung

Gebrauchte Akkus gehören **nicht** in den Hausmüll. Als Verbraucher sind Sie gesetzlich verpflichtet, gebrauchte Akkus zur fachgerechten Entsorgung zurückzugeben.

Sie können Ihre Akkus bei den öffentlichen Sammelstellen in Ihrer Gemeinde abgeben oder überall dort, wo Akkus der gleichen Art verkauft werden.

- Akkus gehören nicht in die Hände von Kindern.
- Akkus, aus denen Flüssigkeit austritt, sind gefährlich. Berühren Sie diese nur mit geeigneten Handschuhen.
- Versuchen Sie nicht, Akkus zu öffnen und werfen Sie sie nicht in Feuer.
- Normale Batterien dürfen nicht wieder aufgeladen werden. Achtung Explosionsgefahr!
- Nehmen Sie den Akku aus dem Gerät, wenn Sie es für längere Zeit nicht benutzen.
- Achten Sie unbedingt auf die richtige Polarität des Akkus. Ein falsch eingesetzter Akku kann zur Zerstörung des Gerätes führen - Brandgefahr.
- Soll der Akku längere Zeit aufbewahrt werden, empfiehlt sich eine Restkapazität von ca. 30% des Ladevolumens.
- Vermeiden Sie am Lagerort direkte Sonneneinstrahlung. Die ideale Temperatur beträgt 10 – 20 °C.

#### Wichtige Hinweise zur Entsorgung

Dieses Elektrogerät gehört **nicht** in den Hausmüll. Für die fachgerechte Entsorgung wenden Sie sich bitte an die öffentlichen Sammelstellen in Ihrer Gemeinde. Einzelheiten zum Standort einer solchen Sammelstelle und über ggf. vorhandene Mengenbeschränkungen pro Tag/Monat/Jahr entnehmen Sie bitte den Informationen der jeweiligen Gemeinde.

#### Konformitätserklärung

Hiermit erklärt PEARL.GmbH, dass sich das Produkt NX-9194-675 in Übereinstimmung mit der RoHS-Richtlinie 2011/65/EU und der EMV-Richtlinie 2014/30/EU befindet.

*Kurtasz, A.*

Qualitätsmanagement  
Dipl. Ing. (FH) Andreas Kurtasz

Die ausführliche Konformitätserklärung finden Sie unter [www.pearl.de/support](http://www.pearl.de/support). Geben Sie dort im Suchfeld die Artikelnummer NX-9194 ein.

Informationen und Antworten auf häufige Fragen (FAQs) zu vielen unserer Produkte sowie ggfs. aktualisierte Handbücher finden Sie auf der Internetseite:

**[www.infactory.me](http://www.infactory.me)**

Geben Sie dort im Suchfeld die Artikelnummer oder den Artikelnamen ein.

## Chère cliente, cher client,

Nous vous remercions d'avoir choisi ce thermomètre de piscine. Afin d'utiliser au mieux votre nouveau produit, veuillez lire attentivement ce mode d'emploi et respecter les consignes et astuces suivantes.

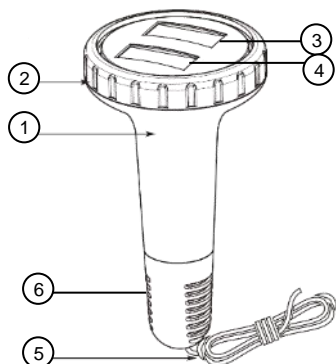
## Contenu

- Thermomètre de piscine numérique
- Mode d'emploi

## Caractéristiques techniques

Pile AA	1,5 V
Plage de mesure de la température	-20 °C à 60 °C
Précision de la mesure	± 1°C
Classe de protection	IPX7
Dimensions (Ø x H)	70 x 115 mm
Poids	142 g

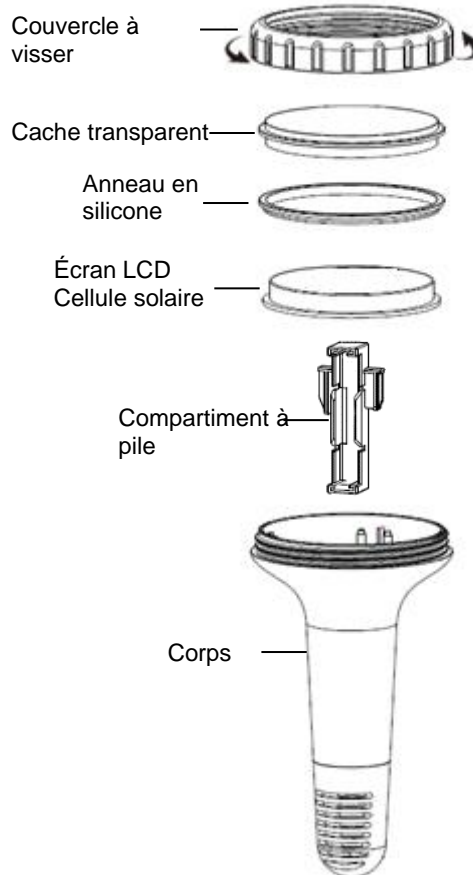
## Description du produit



- |                      |                          |
|----------------------|--------------------------|
| 1 Corps              | 4 Écran LCD              |
| 2 Couvercle à visser | 5 Ficelle                |
| 3 Cellule solaire    | 6 Capteur de température |

## Insérer / Remplacer la pile

1. Ouvrez le couvercle à visser conformément au schéma ci-après :



2. Insérez une pile AA en veillant à respecter la polarité. Réassemblez le thermomètre.

## Fonctionnement du thermomètre

Le thermomètre est étanche et flottant. Placez-le simplement dans l'eau. Il mesure la température de l'eau et affiche la valeur sur son écran numérique (sur le dessus). L'appareil est alimenté par le biais de sa cellule solaire. La nuit, il est alimenté par sa pile. Si vous utilisez des piles rechargeables, ces dernières ne seront pas rechargées par la cellule solaire. Utilisez la ficelle pour placer au mieux le thermomètre.

## Entretien et stockage

Nettoyez l'appareil uniquement avec un chiffon doux et humide ; n'utilisez pas de produits nettoyants agressifs. Sortez la pile de l'appareil si vous ne comptez pas l'utiliser pendant un certain temps. Stockez le produit dans un endroit sec.

### Consignes de sécurité

- Ce mode d'emploi vous permet de vous familiariser avec le fonctionnement du produit. Conservez précieusement ce mode d'emploi afin de pouvoir le consulter en cas de besoin.
- Pour connaître les conditions de garantie, veuillez contacter votre revendeur. Veuillez également tenir compte des conditions générales de vente !
- Veillez à utiliser le produit uniquement comme indiqué dans la notice. Une mauvaise utilisation peut endommager le produit ou son environnement.
- Le démontage ou la modification du produit affecte sa sécurité. Attention : risque de blessures !
- N'ouvrez pas l'appareil, sauf pour remplacer la batterie. Ne tentez jamais de réparer vous-même le produit !
- Manipulez le produit avec précaution. Un coup, un choc, ou une chute, même de faible hauteur, peut l'endommager.
- N'exposez pas le produit à une chaleur extrême.
- Conservez le produit hors de la portée et de la vue des enfants.
- Aucune garantie ne pourra être appliquée en cas de mauvaise utilisation.
- Le fabricant décline toute responsabilité en cas de dégâts matériels ou dommages (physiques ou moraux) dus à une mauvaise utilisation et/ou au non-respect des consignes de sécurité.
- Sous réserve de modification et d'erreur !

### Consignes importantes sur les piles et leur recyclage

Les piles ne doivent **PAS** être jetées dans la poubelle ordinaire. Chaque consommateur est aujourd'hui obligé de jeter les piles usées dans les poubelles spécialement prévues à cet effet. Vous pouvez déposer vos piles dans les lieux de collecte des déchets municipaux et dans les lieux où elles sont vendues.

- Veillez absolument à respecter la polarité des piles. Un mauvais sens d'insertion des piles peut endommager l'appareil – Risque d'incendie.
- La température idéale de stockage se situe entre 10 et 20 °C. Ne les stockez pas dans un endroit exposé aux rayons directs du soleil.
- Maintenez les piles hors de portée des enfants.
- Les piles dont s'échappe du liquide sont dangereuses. Ne les manipulez pas sans gants adaptés.
- N'ouvrez pas les piles, ne les jetez pas au feu.
- Les piles normales ne sont pas rechargeables. Attention : risque d'explosion !
- Retirez la pile de l'appareil si vous ne l'utilisez pas pendant un long moment.

### Consignes importantes sur les batteries et leur recyclage

Les batteries usagées ne doivent **PAS** être jetées dans la poubelle de déchets ménagers. La législation oblige aujourd'hui chaque consommateur à jeter les batteries/piles usagées dans les poubelles spécialement prévues à cet effet.

Vous pouvez déposer vos batteries dans les lieux de collecte des déchets municipaux et dans les lieux où elles sont vendues.

- Maintenez les batteries hors de portée des enfants.
- Les batteries dont s'échappe du liquide sont dangereuses. Ne les manipulez pas sans gants adaptés.
- N'essayez pas d'ouvrir les batteries. Ne les jetez pas au feu.
- Les piles normales ne sont pas rechargeables. Attention : risque d'explosion !
- Retirez les batteries de l'appareil si vous ne comptez pas l'utiliser pendant une période prolongée.
- Respectez toujours la polarité de la batterie. Un mauvais sens d'insertion de la batterie peut endommager l'appareil. Risque d'incendie.
- Si vous pensez ne pas utiliser la pile/batterie durant une longue période, nous vous recommandons de la laisser chargée à environ 30 % de sa capacité.

- Ne la stockez pas dans un endroit exposé aux rayons directs du soleil. La température idéale du lieu de stockage est comprise entre 10 et 20 °C.

### Consignes importantes pour le traitement des déchets

Cet appareil électronique ne doit **PAS** être jeté dans la poubelle de déchets ménagers. Pour l'enlèvement approprié des déchets, veuillez vous adresser aux points de ramassage publics de votre municipalité.

Les détails concernant l'emplacement d'un tel point de ramassage et des éventuelles restrictions de quantité existantes par jour/mois/année, ainsi que sur des frais éventuels de collecte, sont disponibles dans votre municipalité.

### Déclaration de conformité

La société PEARL.GmbH déclare ce produit NX-9194 conforme aux directives actuelles suivantes du Parlement Européen : 2011/65/UE, relative à la limitation de l'utilisation de certaines substances dangereuses dans les équipements électriques et électroniques, et 2014/30/UE, concernant la compatibilité électromagnétique.

*Kurtasz, A.*

Service Qualité

Dipl. Ing. (FH) Andreas Kurtasz

La déclaration de conformité complète du produit est disponible en téléchargement à l'adresse <https://www.pearl.fr/support/notices> ou sur simple demande par courriel à [qualite@pearl.fr](mailto:qualite@pearl.fr).