

Sehr geehrte Kundin, sehr geehrter Kunde,

vielen Dank für den Kauf dieser elektrischen Kaffeemühle. Frisch gemahlene Kaffeebohnen bieten den puren Genuss für alle Sinne!

Bitte lesen Sie diese Bedienungsanleitung aufmerksam durch und beachten Sie die aufgeführten Hinweise und Tipps, damit Sie Ihre neue Kaffeemühle optimal einsetzen können.

Lieferumfang

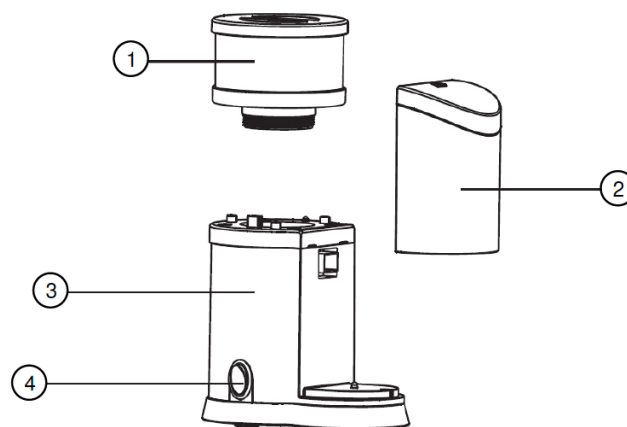
- Elektrische Kaffeemühle
- Abnehmbarer Bohnenbehälter mit Deckel
- Abnehmbarer Auffangbehälter mit Deckel
- Bedienungsanleitung

Zusätzlich benötigt: Kaffeebohnen

Technische Daten

Stromversorgung	110 – 230 V AC	
Leistungsaufnahme	150 W	
Mahlzeit	12 Tassen	40 s
	18 Tassen	55
Mahlwerk	Scheibenmahlwerk	
Maße	105 × 170 × 95 mm	
Gewicht	800 g	

Produktdetails



1. Abnehmbarer Bohnenbehälter/Mahlwerk
2. Abnehmbarer Kaffeebehälter
3. Corpus
4. Ein-/Aus-Taste

Inbetriebnahme

1. Verbinden Sie das Stromkabel mit einer Steckdose.
2. Platzieren Sie das Gerät auf einer ebenen Fläche.
3. Schrauben Sie den abnehmbaren Kaffeebehälter auf den Corpus. Er muss fest eingerastet sein. Öffnen Sie die Abdeckung und füllen Sie Kaffeebohnen ein.
4. Schließen Sie die Abdeckung und überprüfen Sie nochmals, ob sie fest mit dem Behälter verbunden ist.
5. Stellen Sie die gewünschte Mahlstufe ein, indem Sie das Mahlwerk in die entsprechende Richtung drehen:

Feine Mahlung	Grobe Mahlung
Im Uhrzeigersinn	Gegen den Uhrzeigersinn
Je feiner die Mahlung desto länger die Mahlzeit.	Ist die Mahlung zu grob eingestellt, lässt sich Ihre Kaffeemühle zwar einschalten, mahlt aber nicht.

6. Um die Bohnen zu mahlen, stellen Sie die Ein-/Aus-Taste auf EIN. Der gemahlene Kaffee wird in den Auffangbehälter geleitet.



ACHTUNG!
Lassen Sie das Gerät nicht länger als eine Minute am Stück mahlen, um eine Überhitzung zu vermeiden!



HINWEIS:
Falls das Mahlwerk während des Mahlvorgangs stoppt, schütteln Sie das Gerät leicht, um es wieder frei zu bekommen.

7. Stellen Sie die Ein-/Aus-Taste auf AUS, um den Mahlvorgang zu beenden.
8. Entfernen Sie den Auffangbehälter vom Corpus und verwenden Sie den gemahlene Kaffee nach Wunsch.

Reinigung

Um das Gerät zu reinigen, trennen Sie es UNBEDINGT vom Strom.

- Tauchen Sie das Gerät, das Kabel und den Stecker NIEMALS in Wasser.
- Reinigen Sie das Innere des Geräts vorsichtig mit einem Pinsel. Verwenden Sie keinesfalls Wasser im Geräteinneren!
- Der Corpus darf nur mit einem feuchten Tuch gereinigt werden. Benutzen Sie keinen aggressiven Reiniger, um die Oberfläche nicht zu beschädigen.
- Reinigen Sie den Auffangbehälter mit einem feuchten Tuch.

Sicherheitshinweise

- Diese Bedienungsanleitung dient dazu, Sie mit der Funktionsweise dieses Produktes vertraut zu machen. Bewahren Sie diese Anleitung daher gut auf, damit Sie jederzeit darauf zugreifen können.
- Ein Umbauen oder Verändern des Produktes beeinträchtigt die Produktsicherheit. Achtung Verletzungsgefahr!
- Öffnen Sie die elektronischen Komponenten des Produkts niemals eigenmächtig. Führen Sie Reparaturen nie selbst aus!
- Behandeln Sie das Produkt sorgfältig. Es kann durch Stöße, Schläge oder Fall aus bereits geringer Höhe beschädigt werden.
- Halten Sie das Produkt fern von Feuchtigkeit und extremer Hitze.
- Tauchen Sie das Produkt niemals in Wasser oder andere Flüssigkeiten.
- Dieses Produkt ist nicht dafür bestimmt, durch Personen (einschließlich Kinder) mit eingeschränkten physischen, sensorischen oder geistigen Fähigkeiten oder mangels Erfahrung und/oder mangels Wissen benutzt zu werden, es sei denn, sie werden durch eine für ihre Sicherheit zuständige Person beaufsichtigt oder erhalten von ihr Anweisungen, wie das Gerät zu benutzen ist.
- Kinder sollten beaufsichtigt werden, um sicherzustellen, dass sie nicht mit dem Gerät spielen.
- Halten Sie das Produkt von Kindern fern!
- Greifen Sie niemals in die beweglichen Teile, wenn das Gerät in Betrieb ist!
- Trennen Sie das Produkt immer vom Strom, wenn Sie es nicht benutzen oder reinigen möchten!
- Benutzen Sie das Produkt auf keinen Fall, wenn das Stromkabel oder der Stecker beschädigt sind. Es besteht Verletzungs- und Stromschlaggefahr!
- Achten Sie darauf, dass das Stromkabel sich nicht in der Nähe von heißen Oberflächen befindet.
- Das Produkt ist nur für den Haushaltsgebrauch bestimmt. Benutzen Sie es nicht im Freien.
- Das Produkt ist nur zum ihm bestimmten Zweck geeignet. Nutzen Sie es zu keinem anderen Zweck. Es besteht Verletzungsgefahr!
- Benutzen Sie das Produkt nicht länger als eine Minute ohne Pause!
- Benutzen Sie ausschließlich die im Lieferumfang enthaltenen

- Zubehörteile. Bei Nutzung nicht zugehöriger Teile besteht Explosions- und Verletzungsgefahr!
- Technische Änderungen und Irrtümer vorbehalten!

Wichtige Hinweise zur Entsorgung

Dieses Elektrogerät gehört **NICHT** in den Hausmüll. Für die fachgerechte Entsorgung wenden Sie sich bitte an die öffentlichen Sammelstellen in Ihrer Gemeinde. Einzelheiten zum Standort einer solchen Sammelstelle und über ggf. vorhandene Mengenbeschränkungen pro Tag/Monat/Jahr entnehmen Sie bitte den Informationen der jeweiligen Gemeinde.

Konformitätserklärung

Hiermit erklärt PEARL.GmbH, dass sich das Produkt NX-9203-675 in Übereinstimmung mit der RoHS-Richtlinie 2011/65/EU, der EMV-Richtlinie 2014/30/EU und der Niederspannungsrichtlinie 2014/35/EU befindet.

Kurtasz, A.

Qualitätsmanagement
Dipl. Ing. (FH) Andreas Kurtasz
19.12.2016

Die ausführliche Konformitätserklärung finden Sie unter www.pearl.de/support. Geben Sie dort im Suchfeld die Artikelnummer NX-9203 ein.

Informationen und Antworten auf häufige Fragen (FAQs) zu vielen unserer Produkte sowie ggfs. aktualisierte Handbücher finden Sie auf der Internetseite:

www.rosensteinundsoehne.de

Geben Sie dort im Suchfeld die Artikelnummer oder den Artikelnamen ein.

Chère cliente, cher client,

Nous vous remercions pour le choix de cet article. Les grains de café fraîchement moulus offrent des arômes tellement plus riches !

Afin d'utiliser au mieux votre nouveau produit, veuillez lire attentivement ce mode d'emploi et respecter les consignes et astuces suivantes.

Contenu

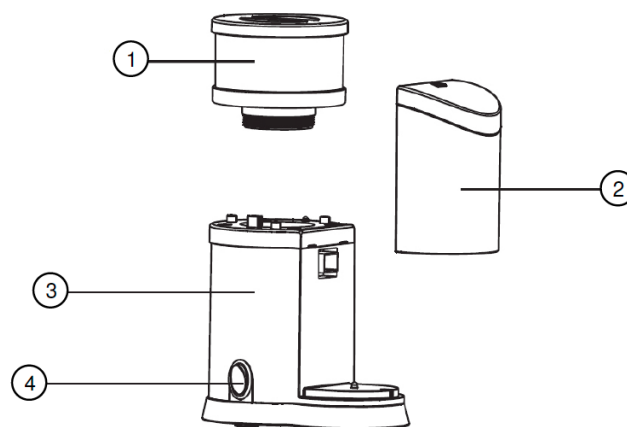
- Moulin à café électrique
- Réservoir à grains amovible avec couvercle
- Collecteur amovible avec couvercle
- Mode d'emploi

Également nécessaire : café en grains (non fourni)

Caractéristiques techniques

Alimentation	110 – 230 V AC	
Puissance absorbée	150 W	
Durée de la mouture	pour 12 tasses	Environ 40 secondes
	pour 18 tasses	Environ 55 secondes
Broyeur	Mécanisme de broyage à disques	
Dimensions	105 × 170 × 95 mm	
Poids	800 g	

Description du produit



1. Réservoir à grains/broyeur amovible
2. Collecteur à café, amovible
3. Corps de l'appareil
4. Touche Marche/Arrêt

Mise en marche

1. Branchez le câble d'alimentation à une prise murale.
2. Placez l'appareil sur une surface plane.
3. Vissez le collecteur à café amovible sur le corps de l'appareil. Il doit s'enclencher solidement. Ouvrez le couvercle et versez des grains de café dans le réservoir.
4. Refermez le couvercle et vérifiez une nouvelle fois qu'il est bien fixé au réservoir.
5. Réglez le niveau de broyage désiré en tournant le broyeur dans la direction correspondante.

Mouture fine	Mouture fine
Dans le sens des aiguilles d'une montre	Dans le sens des aiguilles d'une montre
Plus la mouture est fine, plus le processus de broyage est long.	Plus la mouture est fine, plus le processus de broyage est long.

6. Pour moudre les grains, placez le bouton ON/OFF sur ON. Le café moulu tombe du collecteur.



ATTENTION !
Ne laissez pas l'appareil fonctionner plus d'une minute sans interruption, afin d'éviter une surchauffe.



NOTE :
Si le broyeur s'arrête pendant le processus de mouture, secouez légèrement l'appareil pour le débloquer.

7. Pour mettre fin au processus, placez le bouton ON/OFF sur OFF.
8. Retirez le collecteur du corps de l'appareil et utilisez le café moulu comme à votre habitude.

Nettoyage

Avant de nettoyer l'appareil, débranchez-le impérativement de l'alimentation électrique.

- Ne plongez jamais l'appareil, le câble ou le connecteur dans l'eau.
- Nettoyez l'intérieur de l'appareil avec précaution à l'aide d'un pinceau. N'utilisez jamais d'eau à l'intérieur de l'appareil.
- Nettoyez la balance de cuisine uniquement avec un chiffon humide. N'utilisez jamais de nettoyeur agressif afin de ne pas endommager les surfaces.
- Nettoyez le collecteur avec un chiffon humide.

Consignes de sécurité

- Ce mode d'emploi vous permet de vous familiariser avec le fonctionnement du produit. Conservez-le précieusement afin de pouvoir le consulter en cas de besoin.
- Pour connaître les conditions de garantie, veuillez contacter votre revendeur. Veuillez également tenir compte des conditions générales de vente !
- Veuillez à utiliser le produit uniquement comme indiqué dans la notice. Une mauvaise utilisation peut endommager le produit ou son environnement.
- Le démontage ou la modification du produit affecte sa sécurité. Attention, risque de blessure !
- N'ouvrez jamais vous-même les composants électriques de l'appareil ! Ne tentez jamais de réparer vous-même le produit !
- Manipulez le produit avec précaution. Un coup, un choc, ou une chute, même de faible hauteur, peut l'endommager.
- N'exposez pas le produit à l'humidité ni à une chaleur extrême.
- Ne plongez jamais le produit dans l'eau ni dans aucun autre liquide.
- Cet appareil n'est pas conçu pour être utilisé par des personnes (y compris les enfants) dont les capacités physiques, sensorielles ou mentales sont réduites, ou des personnes dénuées d'expérience ou de connaissance, sauf si elles ont pu bénéficier, par l'intermédiaire d'une personne responsable de leur sécurité, d'une surveillance ou d'instructions préalables concernant l'utilisation de l'appareil.
- Si le câble d'alimentation est endommagé, il doit être remplacé par le fabricant, son service après-vente ou des personnes de qualification similaire afin d'éviter tout danger. N'utilisez pas l'appareil tant que la réparation n'a pas été effectuée.
- Conservez le produit hors de la portée et de la vue des enfants !
- Surveillez les enfants pour vous assurer qu'ils ne jouent pas avec l'appareil. Ne touchez jamais les éléments mobiles lorsque l'appareil est en fonctionnement.
- Débranchez toujours l'appareil du réseau électrique avant de le nettoyer et lorsqu'il n'est pas utilisé.
- N'utilisez en aucun cas l'appareil si le câble ou le connecteur est endommagé. Risque de blessure et de choc électrique !
- Veillez à ce que le câble d'alimentation ne se trouve pas à proximité de surfaces chaudes.
- Ce produit est conçu pour un usage domestique uniquement. Ne l'utilisez pas en extérieur.
- Ce produit est conçu pour un usage précis. Ne l'utilisez jamais à

d'autres fins. Risque de blessures !

- N'utilisez pas l'appareil plus d'une minute en continu.
- Utilisez uniquement avec les accessoires fournis. L'utilisation d'autres accessoires entraîne un risque d'explosion et de blessure !
- Aucune garantie ne pourra être appliquée en cas de mauvaise utilisation.
- Le fabricant décline toute responsabilité en cas de dégâts matériels ou dommages (physiques ou moraux) dus à une mauvaise utilisation et/ou au non-respect des consignes de sécurité.
- Sous réserve de modification et d'erreur !

Consignes importantes concernant le traitement des déchets

Cet appareil électronique ne doit **PAS** être jeté dans la poubelle de déchets ménagers. Pour l'enlèvement approprié des déchets, veuillez vous adresser aux points de ramassage publics de votre municipalité.

Les détails concernant l'emplacement d'un tel point de ramassage et des éventuelles restrictions de quantité existantes par jour/mois/année, ainsi que sur des frais éventuels de collecte, sont disponibles dans votre municipalité.

Déclaration de conformité

La société PEARL GmbH déclare ce produit NX-9203 conforme aux directives actuelles suivantes du Parlement Européen : 2011/65/UE, relative à la limitation de l'utilisation de certaines substances dangereuses dans les équipements électriques et électroniques, 2014/30/UE, concernant la compatibilité électromagnétique, et 2014/35/UE, concernant la mise à disposition sur le marché du matériel électrique destiné à être employé dans certaines limites de tension.

Kurtasz, A.

Service Qualité
Dipl. Ing. (FH) Andreas Kurtasz
19. 12. 2016

La déclaration de conformité complète du produit est disponible en téléchargement à l'adresse <https://www.pearl.fr/support/notices> ou sur simple demande par courriel à qualite@pearl.fr.