

Sehr geehrte Kundin, sehr geehrter Kunde,

vielen Dank für den Kauf dieses TSA-Koffer-Zahlenschlosses. Mit diesem Schloss sichern Sie Ihr Gepäck mit einem selbst gewählten Code. Dank TSA-Standard, kann es vom Flughafen-Kontrollleur mittels Generalschlüssel geöffnet werden, ohne dass es aufgebrochen werden muss.

Bitte lesen Sie diese Bedienungsanleitung und befolgen Sie die aufgeführten Hinweise und Tipps, damit Sie Ihr neues Zahlenschloss optimal einsetzen können.

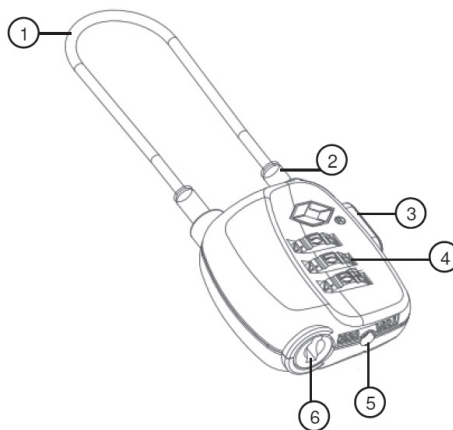
Lieferumfang

- TSA-Koffer-Zahlenschloss
- Bedienungsanleitung

Produktdaten

Code	3-stellig
Material	Kunststoff (ABS)
Schloss-Körper	35 × 14 × 39 mm
Höhe mit Bügel	71 mm
Gewicht	21 g

Produktdetails



1. Stahlkabel
2. Arretierbuchse
3. Aufsperr-Taste
4. Zahlenräder
5. Reset-Taste
6. Generalschloss

Verwendung

1. Drehen Sie die Zahlenräder, bis der 3-stellige Code sich auf einer Linie mit den Punkten ober- und unterhalb der Zahlenräder befindet.



HINWEIS:
Der Standard-Code lautet 000.



2. Drücken Sie die Aufsperr-Taste und ziehen Sie das Kabel aus der Arretierbuchse.
3. Ziehen Sie das Kabel durch die Griffplatten des Reißverschlusses.
4. Stecken Sie das freie Kabelende dann wieder in die Arretierbuchse, bis es einrastet.
5. Drehen Sie die Zahnräder, bis eine beliebige Zahlenkombination angezeigt wird.

Code einstellen

1. Drücken Sie mit einem harten, dünnen Gegenstand, z. B. der Miene eines Kugelschreibers, die Reset-Taste in den Schloss-Körper.

**ACHTUNG!**

Drücken Sie die Reset-Taste in den Schloss-Körper, bis der neue Code komplett eingestellt ist.

2. Stellen Sie mit den Zahlenrädern den neuen Code ein.
3. Lassen Sie die Reset-Taste los.
4. Prüfen Sie kurz, ob der Code erfolgreich übernommen wurde, indem Sie die Aufsperr-Taste drücken.

**ACHTUNG!**

Stellen Sie aus Sicherheitsgründen unbedingt einen eigenen Code ein. Standard-Codes sind weit bekannt und können Ihren Koffer nicht zuverlässig schützen.

Sicherheitshinweise

- Diese Bedienungsanleitung dient dazu, Sie mit der Funktionsweise dieses Produktes vertraut zu machen. Bewahren Sie diese Anleitung daher gut auf, damit Sie jederzeit darauf zugreifen können.
- Ein Umbauen oder Verändern des Produktes beeinträchtigt die Produktsicherheit. Achtung Verletzungsgefahr!
- Führen Sie Reparaturen nie selbst aus!
- Behandeln Sie das Produkt sorgfältig.
- Halten Sie das Produkt fern von Feuchtigkeit und extremer Hitze.
- Tauchen Sie das Produkt niemals in Wasser oder andere Flüssigkeiten.
- Ändern Sie den Standard-Code umgehend in einen persönlichen Code.
- Technische Änderungen und Irrtümer vorbehalten.

Informationen und Antworten auf häufige Fragen (FAQs) zu vielen unserer Produkte sowie ggfs. aktualisierte Handbücher finden Sie auf unserer Supportseite:

www.pearl.de/support

Geben Sie dort im Suchfeld die Artikelnummer oder den Artikelnamen ein.

Chère cliente, cher client,

Nous vous remercions pour le choix de ce cadenas à code pour valise, conforme TSA.

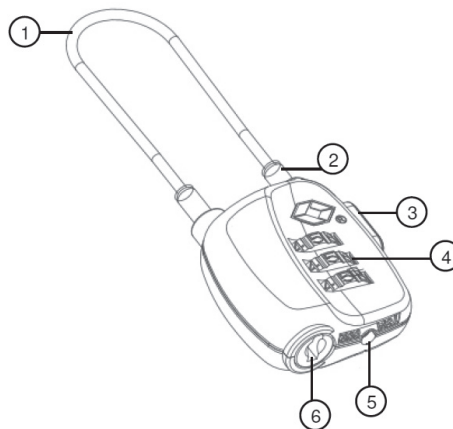
Afin d'utiliser au mieux votre nouveau produit, veuillez lire attentivement ce mode d'emploi et respecter les consignes et astuces suivantes.

Contenu

- Cadenas à code pour valise, conforme TSA
- Mode d'emploi

Caractéristiques du produit

Code	à 3 chiffres
Matériau	Plastique ABS
Corps du cadenas	35 × 14 × 39 mm
Hauteur avec l'arceau	71 mm
Poids	21 g

Description du produit

1. Câble en acier
2. Dispositif de blocage
3. Bouton de déverrouillage
4. Roulettes de chiffres
5. Bouton de réinitialisation
6. Serrure générale

Utilisation

1. Tournez les roulettes de chiffres jusqu'à ce que le code à 3 chiffres soit aligné avec les points situés au-dessus et en-dessous des roulettes de chiffres.



NOTE :

Le code standard EST 000.



2. Appuyez sur le bouton de déverrouillage, et tirez sur le câble pour le faire sortir du dispositif de blocage.
3. Faites passer le câble dans les tirettes de la fermeture à glissière.
4. Insérez le câble dans le dispositif de blocage, jusqu'à ce qu'il s'enclenche.
5. Tournez les roulettes de chiffres de manière à former la combinaison de chiffres de votre choix.

Régler le code

1. À l'aide d'un objet fin (un trombone de bureau déplié, p. ex.), appuyez sur le bouton Reset.



ATTENTION !

Appuyez sur le bouton de réinitialisation situé dans le corps du cadenas, jusqu'à ce que vous ayez fini de régler le nouveau code.

2. Réglez le nouveau code sur les roulettes de chiffres.
3. Relâchez le bouton de réinitialisation.
4. Vérifiez que le code a correctement été réglé, en appuyant brièvement sur le bouton de déverrouillage.



ATTENTION !

Pour des raisons de sécurité, il est impératif de régler votre propre code. Les codes standards sont connus et ne protègent donc pas votre valise efficacement.

Consignes de sécurité

- Ce mode d'emploi vous permet de vous familiariser avec le fonctionnement du produit.
Conservez-le précieusement afin de pouvoir le consulter en cas de besoin.
- Pour connaître les conditions de garantie, veuillez contacter votre revendeur. Veuillez également tenir compte des conditions générales de vente !
- Veillez à utiliser le produit uniquement comme indiqué dans la notice. Une mauvaise utilisation peut endommager le produit ou son environnement.
- Le démontage ou la modification du produit affecte sa sécurité. Attention, risque de blessure !
- Ne tentez jamais de réparer vous-même le produit !
- Manipulez le produit avec précaution.
- N'exposez pas le produit à l'humidité ni à une chaleur extrême.
- Ne plongez jamais le produit dans l'eau ni dans aucun autre liquide.
- Modifiez immédiatement le code en réglant votre propre code.
- Surveillez les enfants pour vous assurer qu'ils ne jouent pas avec l'appareil.
- Aucune garantie ne pourra être appliquée en cas de mauvaise utilisation.

- Le fabricant décline toute responsabilité en cas de dégâts matériels ou dommages (physiques ou moraux) dus à une mauvaise utilisation et/ou au non-respect des consignes de sécurité.
- Sous réserve de modification et d'erreur !