

**Sehr geehrte Kundin,
sehr geehrter Kunde,**

vielen Dank für den Kauf dieses 26in1-Multitools. So haben Sie platzsparend einen kleinen Werkzeugkasten am Gürtel.

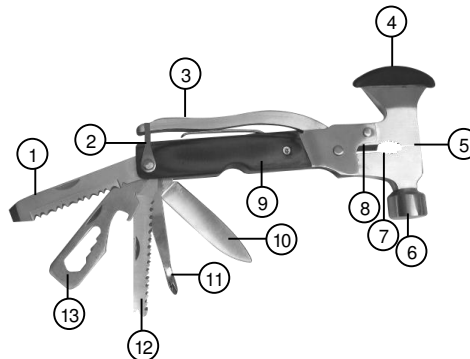
Bitte lesen Sie diese Bedienungsanleitung und befolgen Sie die aufgeführten Hinweise und Tipps, damit Sie Ihr neues Multitool optimal einsetzen können.

Lieferumfang

- 26in1-Multitool
- Bitsatz (Verbindungsstück + 8 Aufsätze)
- Nylon-Tasche
- Bedienungsanleitung

Produktdaten

- 26 Werkzeuge
- 1 Verbindungsstück
- 6 x Sechskant-Schraubenschlüssel (1/2, 15/32, 7/16, 3/8, 11/32, 5/16)
- 1 x Schlitz-Schraubendreher (5)
- 1 x Kreuzschlitz-Schraubendreher (PH1)
- Maße zusammengeklappt: 488 x 88 x 29 mm
- Gewicht: 408 g

Produktdetails

1. Gezahntes Messer / Feile / großer Schlitz-Schraubendreher
2. Riegel
3. Zangengriff
4. Axt mit Schutzkappe
5. Greifzange
6. Notfall-Hammer / Vierkant-Aufsatz-Stift
7. Nussknacker
8. Drahtschneider
9. Holzgriff
10. Messer
11. Kleiner Kreuzschlitz-Schraubendreher
12. Säge / Hakenentferner
13. Schraubenschlüssel / Meisel / Flaschenöffner / Kabel-Entmanteler

Verwendung

Klappen Sie Ihr Multitool auf und das entsprechende Werkzeug aus. Klappen Sie dann die Griffhälften wieder zusammen, so dass nur das gewünschte Werkzeug aus dem Griff herausragt.

**ACHTUNG!**

Gehen Sie beim Ausklappen der Werkzeuge vorsichtig vor. Einige der Werkzeuge haben scharfe Schneiden (Messer, Säge) – Verletzungsgefahr!

Axt

Nehmen Sie vorsichtig die Schutzkappe ab. Bringen Sie diese nach dem Gebrauch wieder an.

Zange

Drücken Sie den Zangengriff leicht gegen den Holzgriff und lösen Sie die den Riegel. Drücken Sie den Zangengriff nach dem Gebrauch wieder gegen den Holzgriff und sichern Sie den Riegel.

Aufsatz-Stift

1. Ziehen Sie den Kopf des Notfall-Hammers ab. Darunter befindet sich der Aufsatz-Stift.
2. Setzen Sie das Verbindungsstück auf den Aufsatz-Stift.
3. Setzen Sie dann den gewünschten Aufsatz im Verbindungsstück ein.

Sicherheitshinweise

- Diese Bedienungsanleitung dient dazu, Sie mit der Funktionsweise dieses Produktes vertraut zu machen. Bewahren Sie diese Anleitung daher gut auf, damit Sie jederzeit darauf zugreifen können.
- Ein Umbauen oder Verändern des Produktes beeinträchtigt die Produktsicherheit. Achtung Verletzungsgefahr!
- Führen Sie Reparaturen nie selbst aus!
- Behandeln Sie das Produkt sorgfältig.
- Halten Sie das Produkt fern von extremer Hitze.
- Tauchen Sie das Produkt niemals in andere Flüssigkeiten als Wasser. Trocknen Sie es im Anschluss sorgfältig ab.
- Klappen Sie nie mehr als ein Werkzeug mit scharfer Kante oder Schneide auf.
- Rennen Sie nicht mit dem Werkzeug in der Hand, insbesondere nicht, wenn ein Werkzeug aufgeklappt ist, dass über scharfe Kanten oder Schneiden verfügt.
- Dieses Werkzeug ist kein Spielzeug.
- Halten Sie Kinder fern von diesem Werkzeug. Bewahren Sie es für Kinder unzugänglich auf.
- Technische Änderungen und Irrtümer vorbehalten.

Informationen und Antworten auf häufige Fragen (FAQs) zu vielen unserer Produkte sowie ggfs. aktualisierte Handbücher finden Sie auf unserer Supportseite:

www.pearl.de/support

Geben Sie dort im Suchfeld die Artikelnummer oder den Artikelnamen ein.

Chère cliente, cher client,

Nous vous remercions pour le choix de cet outil multifonction 26 en 1.

Afin d'utiliser au mieux votre nouveau produit, veuillez lire attentivement ce mode d'emploi et respecter les consignes et astuces suivantes.

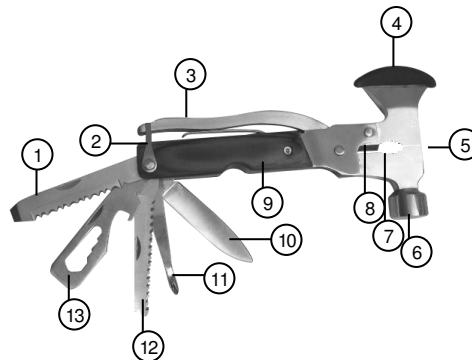
Contenu

- Outil multifonction
- 8 têtes de tournevis + pièce de raccord
- Étui en nylon
- Mode d'emploi

Caractéristiques du produit

- 26 outils
- 1 pièce de raccord
- 6 clés de serrage à 6 pans (1/2, 15/32, 7/16, 3/8, 11/32, 5/16)
- 1 tournevis plat (5)
- 1 tournevis cruciforme (PH1)
- Dimensions (replié) : 488 x 88 x 29 mm
- Poids: 408 g

Description du produit



1. Couteau denté / lime / grand tournevis plat
2. Anneau de verrouillage
3. Manche de la pince
4. Hachette avec protection
5. Pince
6. Marteau de secours / support pour tête de tournevis
7. Casse-noix
8. Pince coupante
9. Poignée en bois
10. Couteau
11. Petit tournevis cruciforme
12. Scie/dégorgeoir
13. Clé de serrage / ciseau / ouvre-bouteille / dénudeur de câble

Utilisation

Ouvrez votre outil multifonction et dépliez l'outil que vous souhaitez utiliser. Refermez ensuite les deux parties du manche l'une contre l'autre de manière à ce que seul l'outil choisi sorte du manche.



ATTENTION !

Soyez très prudent lorsque vous dépliez l'outil.

**Certains outils sont munis de lames aiguisées (couteau, scie).
Risque de blessures !**

Hachette

Retirez la protection avec précaution. Après utilisation, remettez-la en place.

Pince

Pressez le manche de la pince légèrement contre le manche en bois, et déverrouillez l'anneau de verrouillage. Après l'utilisation, pressez le manche de la pince à nouveau contre le manche en bois, et verrouillez l'anneau de verrouillage.

Support pour tête de tournevis

1. Retirez la tête du marteau de secours.
En-dessous se trouve le support pour tête de tournevis.
2. Placez la pièce de raccord sur le support pour tête de tournevis.
3. Fixez alors la tête de tournevis choisie sur la pièce de raccord.

Consignes de sécurité

- Ce mode d'emploi vous permet de vous familiariser avec le fonctionnement du produit. Conservez-le précieusement afin de pouvoir le consulter en cas de besoin.
- Pour connaître les conditions de garantie, veuillez contacter votre revendeur. Veuillez également tenir compte des conditions générales de vente !
- Veillez à utiliser le produit uniquement comme indiqué dans la notice. Une mauvaise utilisation peut endommager le produit ou son environnement.
- Le démontage ou la modification du produit affecte sa sécurité. Attention, risque de blessure !
- Ne tentez jamais de réparer vous-même le produit !
- Manipulez le produit avec précaution.
- Maintenez le produit à l'écart de la chaleur extrême.

- Ne plongez jamais le produit dans un liquide autre que de l'eau. Séchez-le ensuite soigneusement.
- Ne déployez pas plus d'un seul outil avec des bords coupants ou une lame. Ne courez pas avec cet ustensile à la main, et ce en particulier lorsqu'un outil muni de bords tranchants ou de lames est déplié.
- Ceci n'est pas un jouet !
- Conservez le produit hors de la portée des enfants !
- Surveillez les enfants pour vous assurer qu'ils ne jouent pas avec l'appareil.
- Le fabricant décline toute responsabilité en cas de dégâts matériels ou dommages (physiques ou moraux) dus à une mauvaise utilisation et/ou au non-respect des consignes de sécurité.
- Sous réserve de modification et d'erreur !