

Sehr geehrte Kundin, sehr geehrter Kunde,

vielen Dank für den Kauf dieses Deckenventilators mit Metallflügeln. Im Winter hilft Ihr Ventilator, die warme Luft im Raum zu verteilen.

Bitte lesen Sie diese Bedienungsanleitung aufmerksam durch und beachten Sie die aufgeführten Hinweise und Tipps, damit Sie Ihren Deckenventilator optimal einsetzen können.

Lieferumfang

- Motorgehäuse
- 3 Rotorblätter
- Hängerrohr
- 2 Blenden
- Aufhänger mit Gummirolle
- Bedienteil
- Montagematerial (Bolzen, Unterlegscheiben, Muttern, Sicherheitsstifte, Schrauben)
- Bedienungsanleitung

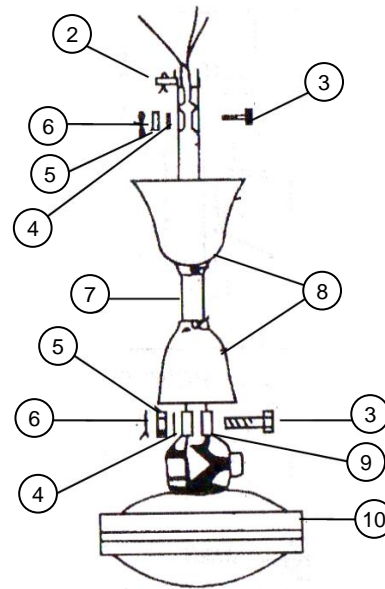
Zusätzlich benötigt:

- Kreuz-Schlitz-Schraubendreher

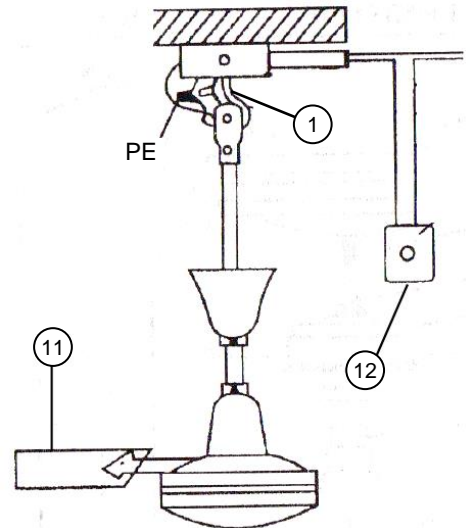
Technische Daten

Stromversorgung	230 V AC, 50 Hz
Leistungsaufnahme	70 Watt
Geschwindigkeitsstufen	3
Laufrichtungen	2
Abmessungen (Ø x H)	91 x 45 cm
Gewicht	3,8 kg
Abmessungen Bedienteil	7 x 11 x 5,5 cm

Produktdetails



1. Aufhänge-Hacken
2. Aufhänger mit Rolle
3. Schraube
4. Unterlegscheibe
5. Mutter
6. Sicherheitsstift
7. Hängerrohr
8. Blende
9. Befestigungsclip
10. Motorgehäuse
11. Rotorblatt
12. Bedienteil



Montage



ACHTUNG!

Der Deckenventilator darf ausschließlich von Fachleuten montiert und an die Stromversorgung angeschlossen werden.

1. Schalten Sie den Strom am Sicherungskasten ab.
2. Führen Sie die Elektrokabel vom Motorgehäuse durch das Hängerrohr.
3. Stecken Sie das Hängerrohr in den Befestigungsclip am Gehäuse. Achten Sie darauf, dass die Bohrungen an beiden Seiten des Hängerrohrs über den Bohrungen des Befestigungsclips liegen. Schrauben Sie das Hängerrohr mit Bolzen, Mutter und Unterlegscheibe fest. Stecken Sie den Sicherheitsstift in die Öffnung am Bolzenende.
4. Stecken Sie die untere Blende wie in der Abbildung gezeigt auf. Schrauben Sie sie mit der enthaltenen Schraube fest.
5. Stecken Sie die obere Blende, wie im Bild gezeigt, auf.
6. Setzen Sie den Aufhänger auf das obere Ende des Hängerrohrs. Achten Sie darauf, dass die Bohrungen an Aufhänger über den Bohrungen am Hängerrohr liegen. Schrauben Sie den Aufhänger mit Bolzen, Mutter und Unterlegscheibe fest. Stecken Sie den Sicherheitsstift in die Öffnung am Bolzenende.



HINWEIS:

Um Ihren Ventilator sicher aufzuhängen, benötigen Sie eine passende Deckenhalterung mit Aufhänge-Haken.

7. Hängen Sie den Ventilator am Haken Ihrer Deckenhalterung auf.
8. Schrauben Sie die Rotorblätter mit jeweils 2 Schrauben und Unterlegscheiben am Motorgehäuse fest.
9. Schließen Sie die Elektrokabel korrekt an: Den Neutralleiter (N) und den Schutzleiter (PE) schließen Sie direkt an den vorgesehenen Anschlüssen am Motorgehäuse des Ventilators an. Die Phase (L) "unterbrechen" Sie durch den Anschluss an das Bedienteil.
10. Schließen Sie das Bedienteil an.

Phase: braun
Null: blau
Schutzleiter: grün/gelb



HINWEIS:

Es werden immer Kabel derselben Farbe miteinander verbunden.

11. Schieben Sie die obere Blende nach oben, so dass sie die Aufhängung verdeckt und befestigen Sie sie mit der enthaltenen Schraube.

Verwendung

Wählen Sie am Bedienteil die Geschwindigkeit in 3 Stufen.

Drehen Sie den Schalter auf die gewünschte Geschwindigkeitsstufe.

Die Rotoren drehen sich im Uhrzeigersinn. Dies sorgt an kalten Tagen für zusätzliche Wärme. Der Ventilator leitet die warme Luft über Decke und Wände nach unten in den Raum.

Reinigung und Wartung

Schalten Sie den Ventilator vor jeder Reinigung oder Wartung aus. Warten Sie, bis sich alle Rotorblätter im absoluten Stillstand befinden.

- Reinigen Sie den Ventilator regelmäßig mit einem weichen, trockenen Tuch.
- Ziehen Sie alle sechs Monate alle Schrauben nach.

Sicherheitshinweise

- Diese Bedienungsanleitung dient dazu, Sie mit der Funktionsweise dieses Produktes vertraut zu machen. Bewahren Sie diese Anleitung daher gut auf, damit Sie jederzeit darauf zugreifen können.
- Der Deckenventilator muss an eine 230 V / 50 Hz Stromversorgung angeschlossen werden.
- Schalten Sie vor der Montage den Strom am Sicherungskasten ab.
- Der Deckenventilator muss geerdet sein.
- **ACHTUNG:** Der Deckenventilator darf ausschließlich von Fachleuten montiert und an die Stromversorgung angeschlossen werden.
- Hängen Sie den Ventilator so auf, dass sich die Flügel mindestens 2,3 m über dem Boden befinden.
- Befestigen Sie den Ventilator in mindestens 1 m Abstand zu Türen.
- Ein Umbauen oder Verändern des Produktes beeinträchtigt die Produktsicherheit. Achtung Verletzungsgefahr!
- Alle Änderungen und Reparaturen an dem Gerät oder Zubehör dürfen nur durch den Hersteller oder von durch ihn ausdrücklich hierfür autorisierte Personen durchgeführt werden.
- Behandeln Sie das Produkt sorgfältig. Es kann durch Stöße, Schläge oder Fall aus bereits geringer Höhe beschädigt werden.
- Nur zum Gebrauch in Innenräumen geeignet.
- Halten Sie das Produkt fern von Feuchtigkeit und extremer Hitze.
- Tauchen Sie das Produkt niemals in Wasser oder andere Flüssigkeiten.
- Stecken Sie keine Gegenstände in die Rotorblätter. Dies kann die Rotorblätter beschädigen und das Gleichgewicht des Ventilators beeinträchtigen.
- Versuchen Sie während des Betriebs niemals, die Rotorblätter anzuhalten.
- Dieses Gerät ist nicht dafür bestimmt, durch Personen (einschließlich Kinder) mit eingeschränkten physischen, sensorischen oder geistigen Fähigkeiten oder mangels Erfahrung und/oder mangels Wissen benutzt zu werden, es sei denn, sie werden durch eine für ihre Sicherheit zuständige Person beaufsichtigt oder erhalten von ihr Anweisungen, wie das Gerät zu benutzen ist.
- Kinder sollten beaufsichtigt werden, um sicherzustellen, dass sie nicht mit dem Gerät spielen.

- Technische Änderungen und Irrtümer vorbehalten!

Wichtige Hinweise zur Entsorgung

Dieses Elektrogerät gehört **nicht** in den Hausmüll. Für die fachgerechte Entsorgung wenden Sie sich bitte an die öffentlichen Sammelstellen in Ihrer Gemeinde. Einzelheiten zum Standort einer solchen Sammelstelle und über ggf. vorhandene Mengenbeschränkungen pro Tag/Monat/Jahr entnehmen Sie bitte den Informationen der jeweiligen Gemeinde.

Konformitätserklärung

Hiermit erklärt PEARL GmbH, dass sich das Produkt NX-9259-675 in Übereinstimmung mit der RoHS-Richtlinie 2011/65/EU + (EU)2015/863, der EMV-Richtlinie 2014/30/EU und der Niederspannungsrichtlinie 2014/35/E befinden.

Kurtasz, A.

Qualitätsmanagement
Dipl. Ing. (FH) Andreas Kurtasz

Die ausführliche Konformitätserklärung finden Sie unter www.pearl.de/support. Geben Sie dort im Suchfeld die Artikelnummer NX-9259 ein.

Informationen und Antworten auf häufige Fragen (FAQs) zu vielen unserer Produkte sowie ggfs. aktualisierte Handbücher finden Sie auf der Internetseite:

www.sichler-haushaltsgeraete.de

Geben Sie dort im Suchfeld die Artikelnummer oder den Artikelnamen ein.

Chère cliente, cher client,

Nous vous remercions d'avoir choisi ce ventilateur de plafond avec pales métalliques.

Afin d'utiliser au mieux votre nouveau produit, veuillez lire attentivement ce mode d'emploi et respecter les consignes et astuces suivantes.

Contenu

- Boîtier moteur
- 3 pales de rotor
- Tube de suspension
- 2 caches
- Suspension avec anneau en caoutchouc
- Boîtier de commandes
- Matériel de montage (boulons, rondelles, écrous, goupilles de sécurité, vis)
- Mode d'emploi

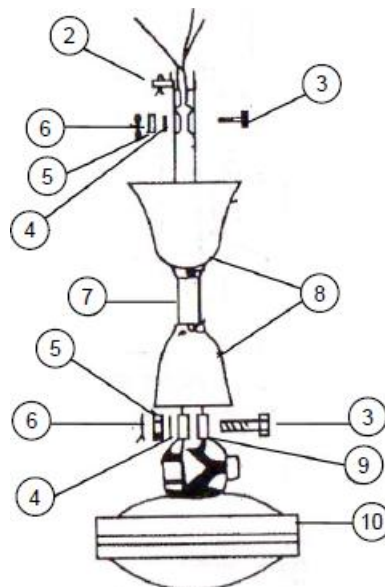
Accessoires requis, disponibles séparément sur www.pearl.fr :

- Tournevis cruciforme

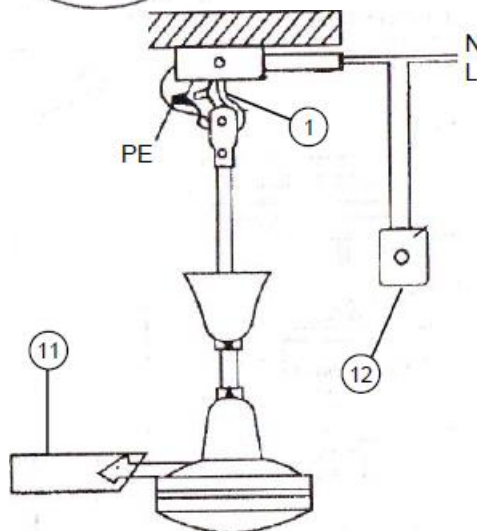
Caractéristiques techniques

Alimentation	230 V AC, 50 Hz
Puissance absorbée	70 W
Niveaux de vitesse	3
Sens de rotation	2
Dimensions (Ø x H)	91 x 45 cm
Poids	3,8 kg
Dimensions du boîtier de commandes	7 x 11 x 5,5 cm

Description du produit



1. Crochet de fixation
2. Suspension avec rouleau
3. Vis
4. Rondelle
5. Écrou
6. Goupille de sécurité
7. Tube de suspension
8. Diaphragme
9. Clip de fixation
10. Boîtier moteur
11. Pale
12. Boîtier de commandes



Montage



ATTENTION !

Le ventilateur de plafond doit être installé et relié à la terre exclusivement par une personne qualifiée !

1. Coupez l'alimentation électrique au niveau du boîtier de fusibles.
2. Faites passer le câble électrique du boîtier moteur à travers le tube de suspension.
3. Fixez le tube de suspension dans le clip de fixation du boîtier. Assurez-vous que les trous percés sur les deux côtés du tube de suspension se trouvent au-dessus des trous percés dans le clip de fixation. Vissez le tube de suspension fermement à l'aide d'un boulon, d'un écrou et d'une rondelle. Placez la goupille de sécurité dans le trou situé au bout du boulon.
4. Fixez le cache inférieur comme indiqué sur l'illustration. Vissez-le fermement à l'aide de la vis fournie.
5. Fixez le cache supérieur comme indiqué sur l'illustration.
6. Placez la suspension dans l'extrémité supérieure du tube de suspension. Assurez-vous que les trous percés sur la suspension se trouvent au-dessus des trous percés dans le tube de suspension. Vissez la suspension fermement à l'aide d'un boulon, d'un écrou et d'une rondelle. Placez la goupille de sécurité dans le trou situé au bout du boulon.



NOTE :

Pour suspendre votre ventilateur de façon sûre, il vous faut un support de plafond contenant un crochet de suspension.

7. Suspendez le ventilateur au crochet de votre support de plafond.
8. Vissez les pales du rotor fermement sur le boîtier moteur, avec pour chacune 2 vis et 2 rondelles.
9. Branchez correctement les câbles électriques : Branchez le conducteur neutre (N) et le conducteur de protection (PE) directement aux raccords prévus sur le boîtier du moteur du ventilateur. Vous "interrompez" la phase (L) en la branchant sur le panneau de commande.
10. Branchez le boîtier de commandes.

Phase : brun

Nul : bleu

Conducteur de protection : vert/jaune



NOTE :

Il faut toujours relier entre eux des câbles de la même couleur.

11. Faites glisser le cache supérieur vers le haut, de manière à cacher la suspension, puis fixez-le avec la vis qu'il contient.

Utilisation

Sur le boîtier de commandes, choisissez parmi les 3 niveaux de vitesse.

Tournez l'interrupteur sur le niveau de vitesse souhaité.

Les rotors tournent dans le sens horaire. Cela permet d'obtenir une chaleur supplémentaire les jours de grand froid. Le ventilateur dirige l'air chaud vers le bas de la pièce, par le plafond et les murs.

Nettoyage et entretien

Avant tout nettoyage ou opération d'entretien, éteignez le ventilateur. Attendez que les pales soient complètement arrêtées.

- Nettoyez le ventilateur régulièrement avec un chiffon doux et sec.
- Resserrez toutes les vis tous les six mois.

Consignes de sécurité

- Ce mode d'emploi vous permet de vous familiariser avec le fonctionnement du produit. Conservez précieusement ce mode d'emploi afin de pouvoir le consulter en cas de besoin.
- Pour connaître les conditions de garantie, veuillez contacter votre revendeur. Veuillez également tenir compte des conditions générales de vente !
- Veillez à utiliser le produit uniquement comme indiqué dans la notice. Une mauvaise utilisation peut endommager le produit ou son environnement.
- Le ventilateur de plafond doit être branché à une source d'alimentation 230 V / 50 Hz.
- Avant l'installation, coupez l'alimentation électrique au niveau du boîtier de fusibles.
- Le ventilateur de plafond doit être relié à la terre.
- ATTENTION ! Le ventilateur de plafond doit être installé et relié à la terre exclusivement par une personne qualifiée !
- Suspendez le ventilateur de façon à ce que les pales se trouvent à au moins 2,3 m au-dessus du sol.
- Fixez le ventilateur à une distance d'au moins 1 m des portes.

- Le démontage ou la modification du produit affecte sa sécurité. Attention : risque de blessures !
- Toute modification ou réparation de l'appareil ou de ses accessoires doit être effectuée exclusivement par le fabricant ou par un spécialiste dûment autorisé.
- Manipulez le produit avec précaution. Un coup, un choc, ou une chute, même de faible hauteur, peut l'endommager.
- Cet appareil est conçu uniquement pour une utilisation en intérieur.
- N'exposez le produit ni à l'humidité ni à une chaleur extrême.
- Ne plongez l'appareil ni dans l'eau ni dans un autre liquide.
- N'introduisez jamais d'objet entre les pales du rotor. Cela peut endommager les pales et altérer l'équilibre du ventilateur.
- Ne tentez jamais d'arrêter les pales pendant le fonctionnement !
- Cet appareil n'est pas conçu pour être utilisé par des personnes (y compris les enfants) dont les capacités physiques, sensorielles ou mentales sont réduites, ou des personnes dénuées d'expérience ou de connaissance, sauf si elles ont pu bénéficier, par l'intermédiaire d'une personne responsable de leur sécurité, d'une surveillance ou d'instructions préalables concernant l'utilisation de l'appareil.
- Si le câble d'alimentation est endommagé, il doit être remplacé par le fabricant, son service après-vente ou des personnes de qualification similaire afin d'éviter tout danger. N'utilisez pas l'appareil tant que la réparation n'a pas été effectuée.
- Tenir hors de la portée et de la vue des enfants.
- Aucune garantie ne pourra être appliquée en cas de mauvaise utilisation.
- Le fabricant décline toute responsabilité en cas de dégâts matériels ou dommages (physiques ou moraux) dus à une mauvaise utilisation et/ou au non-respect des consignes de sécurité.
- Sous réserve de modification et d'erreur !

Consignes importantes pour le traitement des déchets

Cet appareil électronique ne doit **PAS** être jeté dans la poubelle de déchets ménagers. Pour l'enlèvement approprié des déchets, veuillez vous adresser aux points de ramassage publics de votre municipalité.

Les détails concernant l'emplacement d'un tel point de ramassage et des éventuelles restrictions de quantité existantes par jour/mois/année, ainsi que sur des frais éventuels de collecte, sont disponibles dans votre municipalité.

Déclaration de conformité

La société PEARL GmbH déclare ce produit NX-9259 conforme aux directives actuelles suivantes du Parlement Européen : 2011/65/UE et 2015/863, relatives à la limitation de l'utilisation de certaines substances dangereuses dans les équipements électriques et électroniques, 2014/30/UE, concernant la compatibilité électromagnétique, et 2014/35/UE, concernant la mise à disposition sur le marché du matériel électrique destiné à être employé dans certaines limites de tension.

Kurtasz, A.

Service Qualité

Dipl. Ing. (FH) Andreas Kurtasz

La déclaration de conformité complète du produit est disponible en téléchargement à l'adresse www.pearl.fr/support/notices ou sur simple demande par courriel à qualite@pearl.fr.

