

Sehr geehrte Kundin, sehr geehrter Kunde,

vielen Dank für den Kauf dieses IR-Decken-Heizstrahlers. Bitte lesen Sie diese Bedienungsanleitung aufmerksam durch und beachten Sie die aufgeführten Hinweise und Tipps, damit Sie Ihren Decken-Heizstrahler optimal einsetzen können.

Lieferumfang

- Decken-Heizstrahler
- Fernbedienung
- Kette
- Bedienungsanleitung

Zusätzlich benötigt:

- 2x Batterien Typ AAA (z.B. PX-1565)

Technische Daten

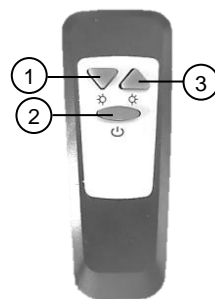
Stromversorgung	230 V, 50 Hz
3 Heizstufen	800 W, 1.200 W, 2.000 W
Anzahl LEDs	8
Brenndauer	5.000 Stunden
Schutzklasse	IP24
Ketten-Länge	1 m
Maße (ØxH)	42 x 33 cm
Gewicht	2,7 kg

Produktdetails



- | | |
|-----------------|-------------------------|
| 1. Kette | 4. Ein/Aus-Schalter |
| 2. Schutzgitter | 5. Heizstrahler-Gehäuse |
| 3. LED-Licht | 6. Infrarotsensor |

Fernbedienung



1. Heizstufen-Taste
2. Ein/Aus-Taste
3. Licht-Taste

Inbetriebnahme

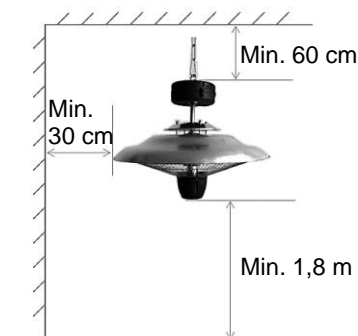


ACHTUNG:

Verwenden Sie ausschließlich die mitgelieferte Befestigungskette. Befestigen Sie den Strahler nur an einem geeigneten und stabilen Haken/Öse. Achten Sie darauf, dass sich der Deckenbelag aufgrund der Wärmeentwicklung verfärben kann. Verwenden Sie daher möglichst hitzebeständige Materialien zur Abschirmung.

1. Wählen Sie eine ebene stabile Decke zur Befestigung aus. Beachten Sie dabei folgende Mindestabstände:

- Zur Decke: min. 60 cm
- Zur Wand: min. 30 cm
- Zum Fußboden: min. 1,8 m



2. Bohren Sie ein geeignetes Loch für einen passenden Haken oder Öse. Achten Sie darauf, keine Kabel oder Leitungen zu beschädigen. Verwenden Sie Dübel für eine sichere Befestigung.



ACHTUNG:

Der Haken oder die Öse an der Decke muss das 3- bis 4-fache Gewicht des Heizstrahlers aushalten können.



HINWEIS:

Falls Sie über keine Erfahrung mit Montagearbeiten verfügen, lassen Sie die Montage von einem Fachmann vornehmen.

3. Befestigen Sie den Sicherheitsverschluss vom einen Ende der Kette am Decken-Haken bzw. -Öse. Achten Sie darauf, dass der Verschluss richtig geschlossen ist.
4. Befestigen Sie den freien Sicherheitsverschluss der Kette mit der Öse am Heizstrahler. Achten Sie dabei darauf dass der Verschluss richtig geschlossen ist.
5. Verbinden Sie das Gerät mit einer Steckdose.



HINWEIS:

Das Stromkabel muss gestrafft neben der Kette verlaufen. Benutzen Sie ggf. Kabelbinder, um das Kabel an der Kette zu fixieren.

Batterien in Fernbedienung einlegen

Drücken Sie den Riegel zum Batteriefach und ziehen Sie es auf. Legen Sie 2 Batterien ein. Achten Sie dabei auf die im Fach angegebene Polarität. Schließen Sie dann das Batteriefach wieder.

Verwendung



HINWEIS:

Die Fernbedienung funktioniert nur mit Ansteuerung des Infrarotsensors.

1. Schalten Sie das Gerät in den Standby, indem Sie den Ein/Aus-Schalter am Gerät auf die Position I stellen.
2. Drücken Sie dann auf Ihrer Fernbedienung die Ein/Aus-Taste, um das Gerät einzuschalten. Die erste Heizstufe ist aktiviert. Es leuchtet das äußere Heizelement.

3. Drücken Sie wiederholt die Heizstufen-Taste, um zwischen den 3 Heizstufen zu wechseln. Bei der ersten Heizstufe leuchtet das äußere Heizelement. Bei der zweiten Heizstufe schaltet sich das äußere Heizelement ab und das innere Heizelement ein. Bei der dritten Heizstufe leuchten beiden Heizelemente.
4. Drücken Sie auf die Licht-Taste, um das LED-Licht ein- bzw. auszuschalten.
5. Um das Gerät wieder in den Standby zu schalten, drücken Sie die Standby-Taste.
6. Um das Gerät vollständig auszuschalten, stellen Sie den Ein/Aus-Schalter am Gerät auf die Position **O**.

**HINWEIS:**

Halten Sie beim Ein- und Ausschalten das Gerät unten beim Ein/Aus-Schalter fest, um ein Schaukeln des Heizstrahlers zu vermeiden.

Sicherheitshinweise

- Diese Bedienungsanleitung dient dazu, Sie mit der Funktionsweise dieses Produktes vertraut zu machen. Bewahren Sie diese Anleitung daher gut auf, damit Sie jederzeit darauf zugreifen können.
- Ein Umbauen oder Verändern des Produktes beeinträchtigt die Produktsicherheit. Achtung Verletzungsgefahr!
- Alle Änderungen und Reparaturen an dem Gerät oder Zubehör dürfen nur durch den Hersteller oder von durch ihn ausdrücklich hierfür autorisierte Personen durchgeführt werden.
- Achten Sie darauf, dass das Produkt an einer Steckdose betrieben wird, die leicht zugänglich ist, damit Sie das Gerät im Notfall schnell vom Netz trennen können.
- Behandeln Sie das Produkt sorgfältig. Es kann durch Stöße, Schläge oder Fall aus bereits geringer Höhe beschädigt werden.
- Halten Sie das Produkt fern von Feuchtigkeit und extremer Hitze.
- Tauchen Sie das Produkt niemals in Wasser oder andere Flüssigkeiten.
- **WARNUNG:** Dieses Gerät ist nicht mit einer Einrichtung zur Regelung der Raumtemperatur ausgerüstet. Das Heizgerät darf nicht in kleinen Räumen benutzt werden, die von

Personen bewohnt werden, die nicht selbstständig den Raum verlassen können, es sei denn, eine ständige Überwachung ist gewährleistet.

- Das Heizgerät darf nicht mit einem Programmschalter, einem Zeitschalter, einem separaten Fernwirksystem oder irgendeiner anderen Einrichtung verwendet werden, die das Heizgerät automatisch einschaltet, da Brandgefahr besteht.
- Das Heizgerät darf nicht in unmittelbarer Nähe einer Badewanne, einer Dusche oder eines Schwimmbeckens benutzt werden.
- Dieses Gerät ist nicht dafür bestimmt, durch Personen (einschließlich Kinder) mit eingeschränkten physischen, sensorischen oder geistigen Fähigkeiten oder mangels Erfahrung und/oder mangels Wissen benutzt zu werden, es sei denn, sie werden durch eine für ihre Sicherheit zuständige Person beaufsichtigt oder erhalten von ihr Anweisungen, wie das Gerät zu benutzen ist.
- Kinder jünger als 3 Jahre sind fernzuhalten, es sei denn, sie werden ständig überwacht.
- Kindern ab 3 Jahren und jünger als 8 Jahre dürfen das Gerät nur ein- und ausschalten, wenn sie beaufsichtigt werden oder bezüglich des sicheren Gebrauchs des Gerätes unterwiesen wurden und die daraus resultierenden Gefahren verstanden haben, vorausgesetzt, dass das Gerät in seiner normalen Gebrauchslage platziert oder installiert ist. Kindern ab 3 Jahren und jünger als 8 Jahre dürfen nicht den Stecker in die Steckdose stecken, das Gerät nicht regulieren, das Gerät nicht reinigen und/oder nicht die Wartung durchführen.
- Kinder sollten beaufsichtigt werden, um sicherzustellen, dass sie nicht mit dem Gerät spielen.
- Vorsicht: Einige Teile des Produkts können sehr heiß werden und Verbrennungen verursachen. Besondere Vorsicht ist geboten, wenn Kinder und schutzbedürftige Personen anwesend sind.
- Das Heizgerät nicht in der Nähe von Vorhängen oder anderen brennbaren Materialien angebracht werden, da Brandgefahr besteht.
- Das Heizgerät muss mind. 1,8 m über dem Fußboden angebracht werden!
- Achten Sie darauf, dass das Gerät an eine Stromleitung mit einem 30 mA Stromkreisunterbrecher angeschlossen ist.

- Technische Änderungen und Irrtümer vorbehalten!

Wichtige Hinweise zur Entsorgung

Dieses Elektrogerät gehört **nicht** in den Hausmüll. Für die fachgerechte Entsorgung wenden Sie sich bitte an die öffentlichen Sammelstellen in Ihrer Gemeinde. Einzelheiten zum Standort einer solchen Sammelstelle und über ggf. vorhandene Mengenbeschränkungen pro Tag/Monat/Jahr entnehmen Sie bitte den Informationen der jeweiligen Gemeinde.

Konformitätserklärung

Hiermit erklärt PEARL.GmbH, dass sich das Produkt NX-9331-675 in Übereinstimmung mit der RoHS-Richtlinie 2011/65/EU, der EMV-Richtlinie 2014/30/EU und der Niederspannungsrichtlinie 2014/35/EU befindet.

Qualitätsmanagement
Dipl. Ing. (FH) Andreas Kurtasz

Die ausführliche Konformitätserklärung finden Sie unter www.pearl.de/support. Geben Sie dort im Suchfeld die Artikelnummer NX-9331 ein.

Informationen und Antworten auf häufige Fragen (FAQs) zu vielen unserer Produkte sowie ggfs. aktualisierte Handbücher finden Sie auf der Internetseite:

www.sempotec.com

Geben Sie dort im Suchfeld die Artikelnummer oder den Artikelnamen ein.

Chère cliente, cher client,

Nous vous remercions d'avoir choisi ce chauffage radiant infrarouge de plafond. Afin d'utiliser au mieux votre nouveau produit, veuillez lire attentivement ce mode d'emploi et respecter les consignes et astuces suivantes.

Contenu

- Chauffage radiant de plafond
- Télécommande
- Chaîne de fixation
- Mode d'emploi

Accessoires requis (disponibles séparément sur www.pearl.fr) :

- 2 piles AAA

Caractéristiques techniques

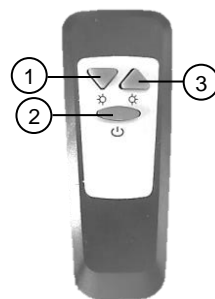
Alimentation	230 V, 50 Hz
3 niveaux de chauffe	800 W, 1200 W, 2000 W
Nombre de LED	8
Autonomie	Jusqu'à 5000 h
Indice de protection	IP24
Longueur de la chaîne	1 m
Dimensions (Ø x H)	42 x 33 cm
Poids	2,7 kg

Description du produit



- 1. Chaîne de fixation
- 2. Grille de protection
- 3. Éclairage LED
- 4. Commutateur Marche/Arrêt
- 5. Boîtier
- 6. Capteur infrarouge

Télécommande



- 1. Bouton des niveaux de chauffe
- 2. Bouton Marche/Arrêt
- 3. Bouton Lumière

Mise en marche

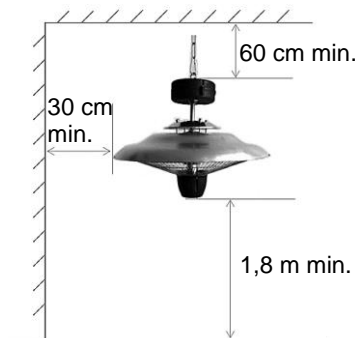


ATTENTION !

Utilisez uniquement la chaîne de montage fournie. Fixez la lampe uniquement à un crochet/œillet approprié et stable. Veuillez noter que le revêtement du plafond peut changer de couleur en raison de la chaleur produite. Utilisez alors si possible du matériel résistant à la chaleur pour couvrir et protéger votre mur.

- 1. Pour la fixation, choisissez un plafond plat et solide. Veuillez à respecter les écarts suivants :

- À au moins 60 cm du plafond
- À au moins 30 cm du mur
- À au moins 1,8 m du sol



- 2. Faites un trou adapté au crochet/œillet que vous souhaitez utiliser. Ce faisant, veillez à n'endommager aucun câble ou conduit dans le mur. Pour une fixation plus sûre, utilisez des chevilles.



ATTENTION !

Le crochet ou l'œillet au plafond doit pouvoir supporter au moins 3 ou 4 fois le poids du chauffage radiant.



NOTE :

Si vous n'avez aucune expérience dans les travaux de montage, faites effectuer le montage par un spécialiste.

- 3. Accrochez le crochet de sécurité de l'une des extrémités de la chaîne au crochet ou à l'œillet au plafond. Veillez à ce que le crochet de sécurité soit bien attaché.
- 4. Attachez ensuite le crochet de sécurité libre de la chaîne de fixation à l'anneau du chauffage radiant. Veillez à ce que le crochet de sécurité soit bien attaché.
- 5. Branchez l'appareil à une prise secteur.



NOTE :

Le câble d'alimentation doit être tendu et courir le long de la chaîne de fixation. Utilisez si besoin un serre-câble pour fixer le câble d'alimentation à la chaîne de fixation.

Insérer les piles dans la télécommande

Poussez le verrou en direction du compartiment à pile puis retirez-le. Insérez 2 piles AAA. Ce faisant, veillez à respecter la polarité inscrite dans le compartiment. Refermez ensuite le compartiment à piles.

Utilisation



NOTE :

La télécommande ne fonctionne que lorsque le capteur infrarouge est activé.

- 1. Pour mettre l'appareil en veille, placez le commutateur Marche/Arrêt de l'appareil sur la position I.
- 2. Appuyez ensuite sur le bouton Marche/Arrêt de la télécommande pour allumer l'appareil. Le premier niveau de chauffe est activé. L'élément chauffant externe brille.

- Appuyez de façon répétée sur le bouton de niveau de chauffe pour basculer entre les 3 niveaux de chauffe. Au premier niveau, l'élément chauffant externe brille. Au deuxième niveau, l'élément chauffant externe s'éteint et l'élément interne s'allume. Au troisième niveau, les deux éléments chauffants brillent.
- Appuyez sur le bouton Lumière pour allumer ou éteindre l'éclairage LED.
- Appuyez sur le bouton de veille pour faire basculer l'appareil en mode Veille.
- Pour éteindre complètement l'appareil, placez le commutateur Marche/Arrêt sur la position **O**.

**NOTE :**

Lorsque vous appuyez sur le commutateur Marche/Arrêt de l'appareil, maintenez ce dernier par en-dessous pour éviter de le faire se balancer.

Consignes de sécurité

- Ce mode d'emploi vous permet de vous familiariser avec le fonctionnement du produit. Conservez précieusement ce mode d'emploi afin de pouvoir le consulter en cas de besoin.
- Pour connaître les conditions de garantie, veuillez contacter votre revendeur. Veuillez également tenir compte des conditions générales de vente !
- Veillez à utiliser le produit uniquement comme indiqué dans la notice. Une mauvaise utilisation peut endommager le produit ou son environnement.
- Le démontage ou la modification du produit affecte sa sécurité. Attention : risque de blessures !
- Toute modification ou réparation de l'appareil ou de ses accessoires doit être effectuée exclusivement par le fabricant ou par un spécialiste dûment autorisé.
- Veillez à ce que l'appareil soit branché sur une prise facilement accessible de manière à pouvoir être débranché rapidement en cas d'urgence.
- Manipulez le produit avec précaution. Un coup, un choc, ou une chute, même de faible hauteur, peut l'endommager.
- N'exposez pas le produit à l'humidité ni à une chaleur extrême.
- Ne plongez jamais le produit dans l'eau ni dans aucun autre liquide.
- AVERTISSEMENT :** Cet appareil n'est pas équipé d'un dispositif permettant de réguler la température de la pièce. N'utilisez pas l'appareil dans de petites pièces, dans lesquelles se trouvent des personnes incapables de quitter la

pièce seules, sauf si une surveillance permanente est assurée.

- Le produit ne doit pas être utilisé avec un sélecteur de programme, un programmateur, un autre système de commande à distance ou tout autre dispositif permettant d'allumer automatiquement le chauffage. Il y a un risque d'incendie si l'appareil est couvert ou mal installé.
- N'utilisez pas l'appareil à proximité directe d'une baignoire, d'une douche, d'un bassin ou d'une piscine.
- Cet appareil n'est pas conçu pour être utilisé par des personnes (y compris les enfants) dont les capacités physiques, sensorielles ou mentales sont réduites, ou des personnes dénuées d'expérience ou de connaissance, sauf si elles ont pu bénéficier, par l'intermédiaire d'une personne responsable de leur sécurité, d'une surveillance ou d'instructions préalables concernant l'utilisation de l'appareil.
- Si le câble d'alimentation est endommagé, il doit être remplacé par le fabricant, son service après-vente ou des personnes de qualification similaire afin d'éviter tout danger. N'utilisez pas l'appareil tant que la réparation n'a pas été effectuée.
- Conservez le produit hors de la portée et de la vue des enfants !
- Surveillez les enfants pour vous assurer qu'ils ne jouent pas avec l'appareil.
- Attention : Certaines parties de l'appareil peuvent devenir très chaudes et causer des brûlures. Il est conseillé d'observer une attention particulière en présence d'enfants ou d'autres personnes nécessitant une protection.
- Ne placez pas l'appareil à proximité de rideaux ou de tout autre matériau inflammable. Risque d'incendie !
- Le chauffage radiant doit être fixé à une hauteur de 1,8 m au-dessus du sol au moins.
- Assurez-vous que l'appareil est branché à une source d'alimentation pourvue d'un disjoncteur différentiel de 30 mA.
- Aucune garantie ne pourra être appliquée en cas de mauvaise utilisation.
- Le fabricant décline toute responsabilité en cas de dégâts matériels ou dommages (physiques ou moraux) dus à une mauvaise utilisation et/ou au non-respect des consignes de sécurité.
- Sous réserve de modification et d'erreur !

Consignes importantes pour le traitement des déchets

Cet appareil électronique ne doit **PAS** être jeté dans la poubelle de déchets ménagers. Pour l'enlèvement approprié des déchets, veuillez vous adresser aux points de ramassage publics de votre municipalité.

Les détails concernant l'emplacement d'un tel point de ramassage et des éventuelles restrictions de quantité existantes par jour/mois/année, ainsi que sur des frais éventuels de collecte, sont disponibles dans votre municipalité.

Déclaration de conformité

La société PEARL.GmbH déclare ce produit NX-9331 conforme aux directives actuelles suivantes du Parlement Européen : 2011/65/UE, relative à la limitation de l'utilisation de certaines substances dangereuses dans les équipements électriques et électroniques, 2014/30/UE, concernant la compatibilité électromagnétique, et 2014/35/UE, relative au matériel électrique destiné à être employé dans certaines limites de tension.

Service Qualité
Dipl. Ing. (FH) Andreas Kurtasz

La déclaration de conformité complète du produit est disponible en téléchargement à l'adresse <https://www.pearl.fr/support/notices> ou sur simple demande par courriel à qualite@pearl.fr.