

Sehr geehrte Kundin, sehr geehrter Kunde,

vielen Dank für den Kauf dieser Solar-LED-Wandleuchte mit Bewegungssensor.

Bitte lesen Sie diese Bedienungsanleitung aufmerksam durch und beachten Sie die aufgeführten Hinweise und Tipps, damit Sie Ihre neue Solar-LED-Wandleuchte mit Bewegungssensor optimal einsetzen können.

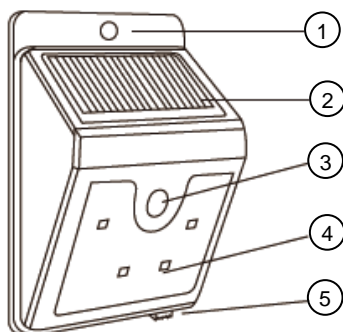
Lieferumfang

- Solar-LED-Wandleuchte WL-210.solar
- Akku (verbaut)
- 2 Schrauben
- Bedienungsanleitung

Technische Daten

Li-Ion-Akku Typ 18650		1.200 mAh
Betriebszeit	Nachtlicht	bis zu 80 Stunden
	Bewegungssensor	bis zu 2,5 Stunden
Solar-Panel		monokristallin
SMD-LEDs		4
Leistung		4 x 0,2 W
Helligkeit		50 lm
PIR-Bewegungssensor	Erfassungswinkel	110° horizontal 90° vertikal
	Reichweite	bis zu 5 m
Leuchtstufen		2
Schutzart		IP44
Maße		85 x 115 x 43 mm
Gewicht		130 g

Produktdetails



1. Wandhalterung
2. Solarpanel
3. Bewegungssensor
4. LEDs
5. Ein/Aus-Schalter

Funktionsweise

Tagsüber wandelt die Solarzelle das Sonnenlicht in elektrische Energie um und lädt damit den internen Akku auf. In der Dämmerung schaltet sich die Wandleuchte automatisch gedimmt (mit einer Helligkeit von ca. 50%) ein und wird vom internen Akku mit Strom versorgt. Bei einer durch den PIR-Sensor erkannten Bewegung erhöht sich die Helligkeit automatisch auf 100%. Die Wandleuchte wechselt ca. 20 Sekunden nachdem die letzte Bewegung erkannt wurde, zurück zum gedimmten Licht. Die Leuchtdauer des Lichtes hängt von der Dauer ab, der die Solarzelle am Tag dem Sonnenlicht ausgesetzt war. In der Morgendämmerung geht das Licht automatisch aus und die Wandleuchte wechselt in den Lademodus. PIR steht für Passiv Infrarot und ist die häufigste Form eines Bewegungsmelders. Ein PIR-Sensor reagiert auf die dynamische Wärmestrahlung von Menschen, Tieren und Gegenständen wie beispielsweise Autos mit warmem Motor. Auf die so genannte statische Wärmestrahlung (wie beispielsweise Erwärmung durch Sonnenstrahlen) reagiert ein PIR-Sensor nicht. PIR-Sensoren selbst senden keine Strahlung aus, sie reagieren lediglich auf die Wärmestrahlung in der Umgebung.

Inbetriebnahme

1. Wählen Sie einen sonnigen Platz für die Wandleuchte, die Wandleuchte sollte täglich ca. 9 Stunden lang aufgeladen werden.
2. Stellen Sie sicher, dass der Sensor den gewünschten Bereich abdeckt. Erfasst wird ein Bereich von ca. 90 Grad horizontal und ca. 110 Grad vertikal vor dem Sensor.
3. Achten Sie bei der Positionierung darauf, dass keine andere Lichtquelle den Sensor anstrahlt. Dies kann die Funktion der Wandleuchte beeinträchtigen.
4. Sie können die Wandleuchte mit dem doppelseitigen Klebeband oder mit den Dübeln und Schrauben befestigen.
5. Bei der Befestigung mit dem doppelseitigen Klebebande achten Sie darauf, dass die Oberfläche eben, trocken und sauber ist. Befestigen Sie das Klebeband zunächst an der Wandleuchte und dann an der Wand. Drücken Sie die Wandleuchte einige Sekunden fest gegen die Wand, damit sie sicher mit dem Klebeband befestigt wird.
6. Bei der Befestigung mit den Dübeln und Schrauben, halten Sie die Wandleuchte an die gewünschte Stelle und markieren Sie die Position der Löcher an der Wand. Bohren Sie dann an den Markierungen die nötigen Löcher. Stecken Sie die Dübel in die Löcher. Befestigen Sie die Wandleuchte mit den Schrauben an der Wand.



ACHTUNG!

Achten Sie darauf, dass an den gewählten Bohrstellen keine Leitungen oder Rohre verlaufen. Dies kann zu Verletzungen oder Umgebungsschäden führen!

Vor der ersten Verwendung

Schalten Sie die Wandleuchte ein, indem Sie den Schalter auf auf die Position ON schieben. Laden Sie die Solar-LED-Wandleuchte vor der ersten Verwendung im maximalen Sonnenlicht für 1 Tag vollständig auf.

Verwendung

Schieben Sie den Schalter auf der Unterseite der Wandleuchte auf die gewünschte Position:

• ON:

Die Wandleuchte ist gedimmt eingeschaltet und wechselt in der Dunkelheit automatisch zu 100% Helligkeit, wenn eine Bewegung erkannt wird. Die Wandleuchte schaltet sich 20

Sekunden, nachdem die letzte Bewegung registriert wurde, wieder aus.

- **OFF:**
Die Wandleuchte ist ausgeschaltet.

Reinigung und Pflege

Achten Sie darauf, dass das Solarpanel immer frei von Schmutz ist, um einen optimalen Ladevorgang zu gewährleisten. Verwenden Sie zur Reinigung nur ein feuchtes Tuch und keine Reinigungsmittel.

Sicherheitshinweise

- Diese Bedienungsanleitung dient dazu, Sie mit der Funktionsweise dieses Produktes vertraut zu machen. Bewahren Sie diese Anleitung daher gut auf, damit Sie jederzeit darauf zugreifen können.
- Ein Umbauen oder Verändern des Produktes beeinträchtigt die Produktsicherheit. Achtung Verletzungsgefahr!
- Öffnen Sie das Produkt niemals eigenmächtig. Führen Sie Reparaturen nie selbst aus!
- Behandeln Sie das Produkt sorgfältig. Es kann durch Stöße, Schläge oder Fall aus bereits geringer Höhe beschädigt werden.
- Halten Sie das Produkt fern von Feuchtigkeit und extremer Hitze.
- Tauchen Sie das Produkt niemals in Wasser oder andere Flüssigkeiten.
- Überprüfen Sie das Produkt vor jeder Inbetriebnahme auf Beschädigungen. Wenn die Wandleuchte oder das Solarpanel sichtbare Schäden aufweisen, darf das Produkt nicht benutzt werden. Verwenden Sie das Gerät nicht, wenn es eine Fehlfunktion hatte oder heruntergefallen ist.
- Beaufsichtigen Sie Kinder und stellen Sie sicher, dass diese nicht mit dem Produkt spielen.
- Sorgen Sie vor der Montage für eine saubere und gut beleuchtete Arbeitsumgebung.
- Tragen Sie während der Montage Arbeitskleidung sowie eine Schutzbrille und rutschfeste Schuhe. Binden Sie lange Haare zusammen und achten Sie darauf, dass diese nicht beim Bohren der Löcher für die Wandmontage in den Bohrer gelangen. Achtung Verletzungsgefahr!
- Achtung Verletzungsgefahr! Schauen Sie nicht direkt in die LEDs, dies kann zu Augenverletzungen führen.
- Wenn Sie die Wandleuchte längere Zeit nicht verwenden, laden Sie den Akku vollständig auf und schalten Sie die Wandleuchte dann aus.

- Wenn die LEDs blinken, muss die Wandleuchte aufgeladen werden, ansonsten schaltet sie sich automatisch aus.
- Technische Änderungen und Irrtümer vorbehalten!

Wichtige Hinweise zu Akkus und deren Entsorgung

Gebrauchte Akkus gehören **nicht** in den Hausmüll. Als Verbraucher sind Sie gesetzlich verpflichtet, gebrauchte Akkus zur fachgerechten Entsorgung zurückzugeben. Sie können Ihre Akkus bei den öffentlichen Sammelstellen in Ihrer Gemeinde abgeben oder überall dort, wo Akkus der gleichen Art verkauft werden.

- Akkus gehören nicht in die Hände von Kindern.
- Akkus, aus denen Flüssigkeit austritt, sind gefährlich. Berühren Sie diese nur mit geeigneten Handschuhen.
- Versuchen Sie nicht, Akkus zu öffnen und werfen Sie sie nicht in Feuer.
- Normale Batterien dürfen nicht wieder aufgeladen werden. Achtung Explosionsgefahr!
- Nehmen Sie den Akku aus dem Gerät, wenn Sie es für längere Zeit nicht benutzen.
- Erhitzen Sie den Akku nicht über 60 °C und werfen Sie ihn nicht in Feuer: Feuer-, Explosions- und Brandgefahr!
- Schließen Sie den Akku nicht kurz.
- Versuchen Sie nicht, Akkus zu öffnen.
- Bleiben Sie beim Laden des Akkus in der Nähe und kontrollieren Sie regelmäßig dessen Temperatur. Brechen Sie den Ladevorgang bei starker Überhitzung sofort ab. Ein Akku, der sich beim Aufladen stark erhitzt oder verformt, ist defekt und darf nicht weiter verwendet werden.
- Entladen Sie den Akku nie vollständig, dies verkürzt seine Lebenszeit.
- Soll der Akku längere Zeit aufbewahrt werden, empfiehlt sich eine Restkapazität von ca. 30% des Ladevolumens.
- Vermeiden Sie am Lagerort direkte Sonneneinstrahlung. Die ideale Temperatur beträgt 10 – 20 °C.
- Setzen Sie den Akku keinen mechanischen Belastungen aus. Vermeiden Sie das Herunterfallen, Schlagen, Verbiegen oder Schneiden des Akkus.

Wichtige Hinweise zur Entsorgung

Dieses Elektrogerät gehört **nicht** in den Hausmüll. Für die fachgerechte Entsorgung wenden Sie sich bitte an die öffentlichen Sammelstellen in Ihrer Gemeinde. Einzelheiten zum Standort einer solchen Sammelstelle und über ggf. vorhandene Mengenbeschränkungen pro Tag/Monat/Jahr entnehmen Sie bitte den Informationen der jeweiligen Gemeinde.

Konformitätserklärung

Hiermit erklärt PEARL GmbH, dass sich das Produkt NX-9345-675 in Übereinstimmung mit der RoHS-Richtlinie 2011/65/EU und der EMV-Richtlinie 2014/30/EU befindet.

Qualitätsmanagement
Dipl. Ing. (FH) Andreas Kurtasz

Die ausführliche Konformitätserklärung finden Sie unter www.pearl.de/support. Geben Sie dort im Suchfeld die Artikelnummer NX-9345 ein.

Informationen und Antworten auf häufige Fragen (FAQs) zu vielen unserer Produkte sowie ggfs. aktualisierte Handbücher finden Sie auf der Internetseite:

www.luminea.info

Geben Sie dort im Suchfeld die Artikelnummer oder den Artikelnamen ein.

Chère cliente, cher client,

Nous vous remercions d'avoir choisi cette applique solaire à LED 50 lm avec détecteur de mouvement.

Afin d'utiliser au mieux votre nouveau produit, veuillez lire attentivement ce mode d'emploi et respecter les consignes et astuces suivantes.

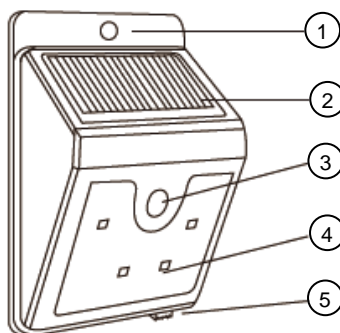
Contenu

- Applique solaire à LED WL-210.solar
- Batterie (intégrée)
- 2 vis
- Mode d'emploi

Caractéristiques techniques

Batterie lithium-ion 18650	1200 mAh	
Autonomie	Veilleuse	Jusqu'à 80 h
	Détecteur de mouvement	Jusqu'à 2,5 h
Panneau solaire	Monocristallin	
LED SMD	4	
Puissance	4 x 0,2 W	
Luminosité	50 lm	
Détecteur de mouvement PIR	Angle de détection	110° à l'horizontale 90° à la verticale
	Portée	Jusqu'à 5 m
Niveaux de luminosité	2	
Indice de protection	IP44	
Dimensions	85 x 115 x 43 mm	
Poids	130 g	

Description du produit



1. Support mural
2. Panneau solaire
3. Détecteur de mouvement
4. LED
5. Interrupteur ON/OFF

Fonctionnement

Pendant la journée, le panneau solaire transforme le rayonnement du soleil en énergie électrique, qu'il accumule pour recharger la batterie intégrée. Lorsque l'obscurité tombe, l'applique s'allume automatiquement (avec une intensité d'éclairage tamisée de 50 % environ) et est alimentée en énergie par la batterie intégrée. Lorsque le détecteur PIR détecte un mouvement, l'applique éclaire avec une intensité de 100 %. L'intensité diminue à nouveau au bout de 20 secondes environ après le dernier mouvement détecté. La durée d'éclairage dépend du temps d'exposition du panneau solaire au rayonnement du soleil au cours de la journée.

L'ampoule s'éteint automatiquement au lever du jour et l'applique passe en mode Chargement.

PIR signifie Passive InfraRed (infrarouge passif). Il s'agit de la forme la plus courante des détecteurs de mouvement. Un détecteur PIR réagit au rayonnement thermique dynamique des êtres humains, des animaux et des objets, par exemple les voitures avec un moteur chaud. Un détecteur PIR ne réagit cependant pas au rayonnement thermique statique (tel que la chaleur fournie par les rayons du soleil, par exemple). Les détecteurs PIR n'envoient eux-mêmes aucun signal, ils ne font que réagir aux rayonnements de chaleurs alentours.

Mise en marche

1. Choisissez un endroit ensoleillé pour votre applique solaire. Cette dernière doit charger pendant 9 heures par jour.
2. Assurez-vous que rien, dans la zone choisie, ne gêne le détecteur. La zone couverte est de 90° à l'horizontale et de 110° à la verticale par rapport au détecteur.
3. Lors du positionnement, veillez à ce qu'aucune source lumineuse artificielle n'éclaire le détecteur. Cela peut perturber le fonctionnement de l'applique solaire.
4. Vous pouvez monter l'applique soit à l'aide de ruban adhésif à double face, soit à l'aide de chevilles et de vis.
5. Si vous souhaitez utiliser du ruban adhésif à double face, veillez à ce que la surface sur laquelle vous souhaitez installer l'applique soit plane, sèche et propre. Fixez d'abord la bande à l'applique, puis au mur. Appuyez la bande quelques secondes contre le mur afin de vous assurer que la bande adhésive est bien fixée.
6. Si vous utilisez les vis et les chevilles, placez l'applique à l'endroit de votre choix et marquez la position des trous sur le mur. Percez ensuite les trous aux endroits marqués. Placez les chevilles dans les trous. Vissez solidement l'applique au mur à l'aide des vis.



ATTENTION !

Assurez-vous qu'aucun câble ou conduit ne se trouve aux endroits que vous avez choisi de percer. Cela pourrait causer des blessures physiques et/ou des dommages matériels !

Avant la première utilisation

Pour allumer l'applique, placez l'interrupteur en position ON. Avant la première utilisation, rechargez complètement l'applique solaire à LED en l'exposant au maximum de rayonnements du soleil pendant un jour.

Utilisation

Placez l'interrupteur situé sur le côté de l'applique dans la position souhaitée :

- **ON :**
L'applique éclaire d'une lumière faible dans l'obscurité, et passe automatiquement à une intensité de 100 % lorsqu'un mouvement est détecté. L'intensité diminue à nouveau au bout de 20 secondes environ après le dernier mouvement détecté.
- **OFF :**
L'applique solaire est éteinte.

Nettoyage et entretien

Veillez à ce que le panneau solaire soit toujours propre, afin de permettre un chargement optimal. Pour le nettoyage, utilisez uniquement un chiffon humide, et pas de produit nettoyant.

Consignes de sécurité

- Ce mode d'emploi vous permet de vous familiariser avec le fonctionnement du produit. Conservez précieusement ce mode d'emploi afin de pouvoir le consulter en cas de besoin.
- Pour connaître les conditions de garantie, veuillez contacter votre revendeur. Veuillez également tenir compte des conditions générales de vente !
- Veillez à utiliser le produit uniquement comme indiqué dans la notice. Une mauvaise utilisation peut endommager le produit ou son environnement.
- Le démontage ou la modification du produit affecte sa sécurité. Attention : risque de blessures !
- Ne démontez pas l'appareil, sous peine de perdre toute garantie. Ne tentez jamais de réparer vous-même le produit !
- Manipulez le produit avec précaution. Un coup, un choc, ou une chute, même de faible hauteur, peut l'endommager.
- N'exposez pas le produit à l'humidité ni à une chaleur extrême.
- Ne plongez jamais le produit dans l'eau ni dans aucun autre liquide.
- Avant chaque utilisation, vérifiez que le produit n'est pas endommagé. Si l'applique murale ou le panneau solaire présente des dommages visibles, l'appareil ne doit pas être utilisé. N'utilisez pas l'appareil s'il est tombé ou s'il présente un dysfonctionnement.
- Surveillez les enfants pour qu'ils ne jouent pas avec le produit.
- Tenir hors de la portée des enfants.
- Ne regardez jamais directement le rayon lumineux de la lampe. Ne pointez pas la lampe directement dans les yeux d'une personne ou un animal.
- Avant l'installation, assurez-vous que l'environnement de travail est propre et bien éclairé.
- Pendant le montage, portez des vêtements de travail, des lunettes de protection et des chaussures antidérapantes. Attachez vos cheveux et veillez à ce qu'ils ne soient pas happés par la perceuse lorsque vous percez les trous pour le montage mural. Attention : risque de blessures !
- Attention : risque de blessures !

- Si vous ne comptez pas utiliser l'appareil pendant une période prolongée, chargez complètement la batterie et éteignez ensuite l'applique.
- Rechargez l'applique si cette dernière clignote, sinon elle risque de s'éteindre automatiquement.
- Aucune garantie ne pourra être appliquée en cas de mauvaise utilisation.
- Le fabricant décline toute responsabilité en cas de dégâts matériels ou dommages (physiques ou moraux) dus à une mauvaise utilisation et/ou au non-respect des consignes de sécurité.
- Sous réserve de modification et d'erreur !

Consignes importantes concernant les batteries et leur recyclage

Les batteries usagées ne doivent **PAS** être jetées dans la poubelle de déchets ménagers. La législation oblige aujourd'hui chaque consommateur à jeter les batteries usagées dans les poubelles spécialement prévues à cet effet. Vous pouvez déposer vos batteries dans les lieux de collecte de déchets de votre municipalité et dans les lieux où elles sont vendues.

- Maintenez les batteries hors de portée des enfants.
- Une batterie dont s'échappe du liquide est dangereuse. Ne la manipulez pas sans gants adaptés.
- N'essayez pas d'ouvrir les batteries. Ne les jetez pas au feu.
- Les batteries normales ne sont pas rechargeables. Attention : risque d'explosion !
- Retirez la batterie de l'appareil si vous ne comptez pas l'utiliser pendant une période prolongée.
- Ne laissez pas les batteries chauffer à plus de 60°C et ne les jetez pas dans le feu : risque d'explosion et d'incendie !
- Ne court-circuitez pas les batteries.
- N'essayez jamais d'ouvrir les batteries.
- Restez à proximité des batteries lors du chargement et contrôlez régulièrement leur température. Interrompez immédiatement le processus de chargement en cas de forte surchauffe. Une batterie qui chauffe fortement ou se déforme au cours du chargement est défectueuse. Cessez immédiatement de l'utiliser.
- Veillez à ne jamais décharger complètement les batteries ; cela diminue leur durée de vie.
- Si vous pensez ne pas utiliser les batteries durant une longue période, nous vous recommandons de les laisser chargées à environ 30 % de leur capacité.

- Ne les stockez pas dans un endroit exposé aux rayons directs du soleil. La température idéale du lieu de stockage est comprise entre 10 et 20°C.
- N'exposez pas les batteries à des charges mécaniques. Évitez de faire tomber, de frapper, de tordre ou de couper les batteries.

Consignes importantes concernant le traitement des déchets

Cet appareil électronique ne doit **PAS** être jeté dans la poubelle de déchets ménagers. Pour l'enlèvement approprié des déchets, veuillez vous adresser aux points de ramassage publics de votre municipalité.

Les détails concernant l'emplacement d'un tel point de ramassage et des éventuelles restrictions de quantité existantes par jour/mois/année, ainsi que sur des frais éventuels de collecte, sont disponibles dans votre municipalité.

Déclaration de conformité

La société PEARL GmbH déclare ce produit, NX-9345, conforme aux directives actuelles suivantes du Parlement Européen : 2011/65/UE, relative à la limitation de l'utilisation de certaines substances dangereuses dans les équipements électriques et électroniques, et 2014/30/UE, concernant la compatibilité électromagnétique.

Kurtasz, A.

Service Qualité
Dipl. Ing. (FH) Andreas Kurtasz

La déclaration de conformité complète du produit est disponible en téléchargement à l'adresse www.pearl.fr/support/notices ou sur simple demande par courriel à qualite@pearl.fr.

