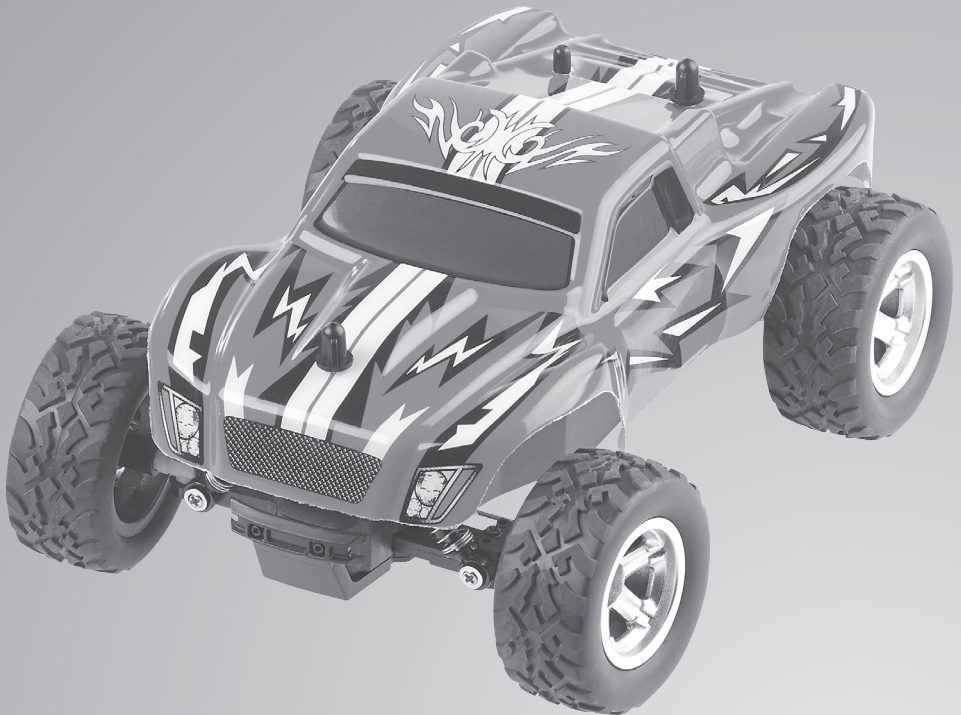


Ferngesteuerter Monster-Truck „Land Monster“

Mit 2,4-GHz-Funk, bis 15 km/h

Bedienungsanleitung



 **Simulus**TM

NX-9359-675

INHALTSVERZEICHNIS

Ihr neuer ferngesteuerter Monstertruck.....	4
Lieferumfang	4
Zusätzlich benötigt	4
Wichtige Hinweise zu Beginn.....	4
Sicherheitshinweise	4
Sicherheitshinweise zu Batterien.....	5
Wichtige Hinweise zur Entsorgung.....	6
Konformitätserklärung	6
Produktdetails.....	6
Fahrzeug.....	6
Fernsteuerung.....	7
Inbetriebnahme	8
Auspacken und Aufbewahren	8
Batterien in Fernsteuerung einsetzen	8
Batterien in den Monstertruck einsetzen	8
Monstertruck und Fernsteuerung einschalten.....	8
Batterien des Monstertrucks wechseln	9
Fahrzeug-Aufbau montieren oder abnehmen.....	9
Verwendung	10
Fahren mit der Fernsteuerung.....	10
Probleme und Lösungen	11
Technische Daten	11

Informationen und Antworten auf häufige Fragen (FAQs) zu vielen unserer Produkte sowie ggfs. aktualisierte Handbücher finden Sie auf der Internetseite:

www.simulus.de

Geben Sie dort im Suchfeld die Artikelnummer oder den Artikelnamen ein.

IHR NEUER FERNGESTEUERTER MONSTERTRUCK

Sehr geehrte Kundin, sehr geehrter Kunde,

vielen Dank für den Kauf dieses ferngesteuerten Monstertrucks. Mit diesem Auto können Sie Rennen im Wohnzimmer oder draußen fahren.

Bitte lesen Sie diese Bedienungsanleitung und befolgen Sie die aufgeführten Hinweise und Tipps, damit Sie Ihren neuen ferngesteuerten Monstertruck optimal einsetzen können.

Lieferumfang

- Monstertruck
- Fernsteuerung
- Bedienungsanleitung

Zusätzlich benötigt

- 4× AA-Batterien für das Fahrzeug, 1,5 V
- 2× AA-Batterien für die Fernsteuerung, 1,5 V
- Kreuzschlitzschraubendreher (zum Öffnen der Batteriefächer)

WICHTIGE HINWEISE ZU BEGINN

Sicherheitshinweise



ACHTUNG

Dieses Produkt ist nicht für Kinder unter 8 Jahren geeignet. Enthält verschluckbare Kleinteile, Erstickungsgefahr! Es wird für Kinder ab 8 Jahren empfohlen.



ACHTUNG!

Das Produkt enthält kleine Teile, die beim Verschlucken gesundheitliche Schäden verursachen können; sie müssen daher von Kindern unter 3 Jahren ferngehalten werden.

- Diese Bedienungsanleitung dient dazu, Sie mit der Funktionsweise dieses Produktes vertraut zu machen. Bewahren Sie diese Anleitung daher gut auf, damit Sie jederzeit darauf zugreifen können.
- Ein Umbauen oder Verändern des Produktes beeinträchtigt die Produktsicherheit. Achtung Verletzungsgefahr!
- Alle Änderungen und Reparaturen an dem Gerät oder Zubehör dürfen nur durch den Hersteller oder von durch ihn ausdrücklich hierfür autorisierte Personen durchgeführt werden.
- Behandeln Sie das Produkt sorgfältig. Es kann durch Stöße, Schläge oder Fall aus bereits geringer Höhe beschädigt werden.

- Halten Sie das Produkt fern von Feuchtigkeit und extremer Hitze.
- Tauchen Sie das Produkt niemals in Wasser oder andere Flüssigkeiten.
- Nehmen Sie dieses Produkt nur in Aufsicht Erwachsener in Betrieb.
- Lassen Sie das Fahrzeug nur auf sauberen, trockenen Oberflächen fahren. Staub und Schmutzpartikel können in den Motor gelangen und diesen beschädigen.
- **WARNUNG:** Die Steuerung dieses Modells erfolgt über Funksignale, die durch die Umgebung beeinflusst werden können. Dadurch können Sie unter Umständen die Kontrolle über Ihr Modell verlieren.
- Betreiben Sie Ihr Modell deshalb nur bei ausreichenden Lichtverhältnissen in direktem Sichtkontakt und auf freiem Gelände, abseits von Autos, Verkehr und Menschen – Unfall- und Verletzungsgefahr!
- Betreiben Sie Ihr Modell nicht während eines Gewitters oder in der Nähe von Funkmasten oder Hochspannungsleitungen.
- Funkferngesteuerte Modelle dürfen nicht ohne weiteres im öffentlichen Raum (Straßen, Wege, Plätze oder Seen) betrieben werden. Erkundigen Sie sich deshalb vorab, wo der Betrieb zulässig ist. Dies gilt auch für Privatgelände, hier ist die Zustimmung des Besitzers erforderlich.
- Technische Änderungen und Irrtümer vorbehalten!

Sicherheitshinweise zu Batterien

- **Warnung!** Setzen Sie Batterien keinen extremen Temperaturen, wie direkter Sonneneinstrahlung oder Feuer, aus. Auslaufende Batteriesäure kann Schäden verursachen.
- **Achtung!** Es besteht Explosionsgefahr, wenn Batterien falsch gepolt eingesetzt werden. Ersetzen Sie verbrauchte Batterien nur mit neuen Batterien des gleichen Typs.
- Verschluckte Batterien sind lebensgefährlich. Bewahren Sie alle Batterien außerhalb der Reichweite von Kleinkindern und Haustieren auf. Wurden Batterien verschluckt, suchen Sie sofort ärztliche Hilfe auf.
- Entfernen Sie verbrauchte Batterien sofort aus dem Gerät.
- Lagern Sie Batterien gut belüftet, trocken und kühl.
- Batterien gehören nicht in den Hausmüll. Gebrauchte Batterien müssen zur fachgerechten Entsorgung zurückgegeben werden.
- Sie können Ihre Batterien bei den öffentlichen Sammelstellen in Ihrer Gemeinde abgeben oder überall dort, wo Batterien der gleichen Art verkauft werden.
- Akkus haben eine niedrigere Ausgangsspannung als Batterien. Dies kann in manchen Fällen dazu führen, dass ein Gerät Batterien benötigt und mit Akkus nicht funktioniert.
- Batterien gehören nicht in die Hände von Kindern.
- Batterien, aus denen Flüssigkeit austritt, sind gefährlich. Berühren Sie diese nur mit geeigneten Handschuhen. Vermeiden Sie bei ausgelaufener Batteriesäure den Kontakt mit Haut, Augen und Schleimhäuten. Spülen Sie bei Kontakt mit der Säure die betroffenen Stellen sofort mit reichlich klarem Wasser und suchen Sie umgehend einen Arzt auf.
- Versuchen Sie nicht, Batterien zu öffnen und werfen Sie Batterien nicht ins Feuer.
- Normale Batterien dürfen nicht wieder aufgeladen werden. Achtung Explosionsgefahr!
- Verwenden Sie immer Batterien desselben Typs zusammen und ersetzen Sie immer alle Batterien im Gerät zur selben Zeit!
- Nehmen Sie die Batterien aus dem Gerät, wenn Sie es für längere Zeit nicht benutzen.

Wichtige Hinweise zur Entsorgung

Dieses Elektrogerät gehört **NICHT** in den Hausmüll. Für die fachgerechte Entsorgung wenden Sie sich bitte an die öffentlichen Sammelstellen in Ihrer Gemeinde. Einzelheiten zum Standort einer solchen Sammelstelle und über ggf. vorhandene Mengenbeschränkungen pro Tag/Monat/Jahr entnehmen Sie bitte den Informationen der jeweiligen Gemeinde.

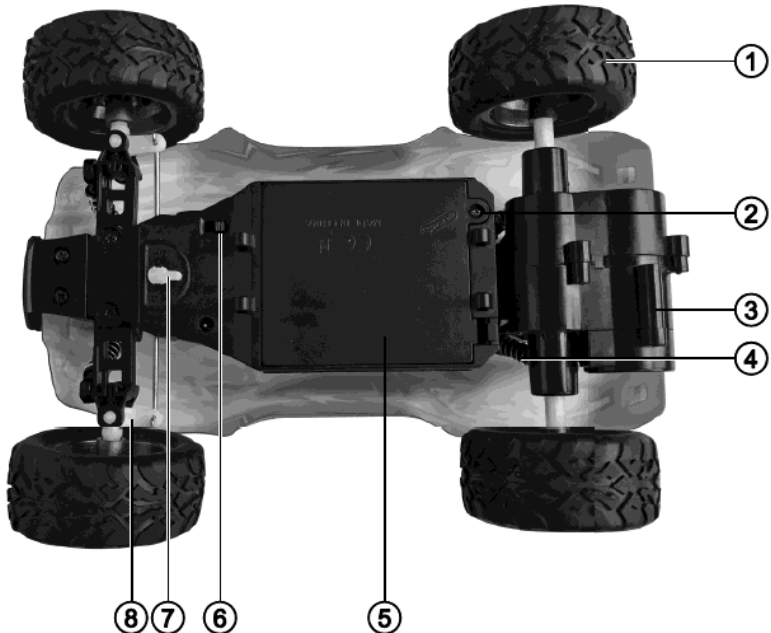
**Konformitätserklärung**

Hiermit erklärt PEARL GmbH, dass sich das Produkt NX-9359-675 in Übereinstimmung mit der Funkanlagen-Richtlinie 2014/53/EU, der RoHS-Richtlinie 2011/65/EU, der EMV-Richtlinie 2014/30/EU und der Spielzeug-Richtlinie 2009/48/EG befindet.

Kurtasz, A.

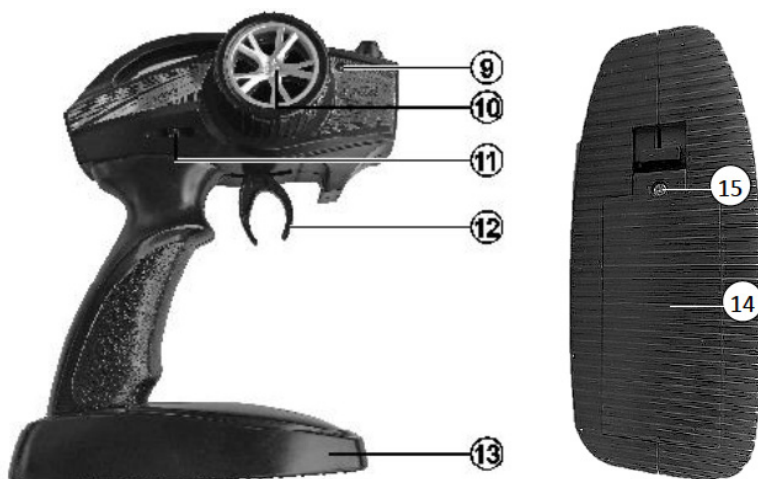
Qualitätsmanagement
Dipl.-Ing. (FH) Andreas Kurtasz

Die ausführliche Konformitätserklärung finden Sie unter www.pearl.de/support. Geben Sie dort im Suchfeld die Artikelnummer NX-9359 ein.

PRODUKTDDETAILS**Fahrzeug**

1	Hohlreifen	5	Batteriefach (4x 1,5 V AA)
2	Sicherungsschraube für Batteriefachdeckel	6	Ein/Aus-Schalter (I/O)
3	Antriebsmotor	7	Lenkungsstrimmung
4	Stoßdämpfer	8	Spurstangen

Fernsteuerung



9	Betriebsanzeige	13	Batteriefach (2x 1,5 V AA)
10	Lenkrad	14	Batteriefachdeckel
11	Ein/Aus-Schalter (ON/OFF)	15	Sicherungsschraube für Batteriefachdeckel
12	Gashebel zum Vor-oder Rückwärtsfahren		

INBETRIEBNAHME



ACHTUNG

Dieses Produkt ist nicht für Kinder unter 8 Jahren geeignet. Enthält verschluckbare Kleinteile, Erstickungsgefahr!

Auspacken und Aufbewahren

Nehmen Sie den Monstertruck vorsichtig aus der Verpackung.

Bewahren Sie die Verpackung auf, um den Truck nach dem Betrieb wieder sicher verstauen zu können.

Batterien in Fernsteuerung einsetzen

1. Öffnen Sie das Batteriefach (13) auf der Unterseite der Fernsteuerung, indem Sie die Sicherungsschraube (15) mit einem Kreuzschlitzschraubendreher lösen.
2. Legen Sie zwei 1,5 V AA Batterien (nicht im Lieferumfang enthalten) mit korrekter Polarität ein.
3. Schließen Sie das Batteriefach (13) wieder und ziehen Sie die Schraube (15) fest.



HINWEIS

Die Batterien sollten von einem Erwachsenen eingesetzt bzw. ausgetauscht werden.

Batterien in den Monstertruck einsetzen

1. Schalten Sie nun den Monstertruck mit dem Ein-/Aus-Schalter (6) aus.
2. Lösen Sie die Sicherungsschraube (2) der Batteriefachabdeckung auf der Unterseite des Fahrzeugs mit einem Kreuzschlitzschraubendreher und öffnen Sie das Batteriefach (5).
3. Setzen Sie vier 1,5 V AA Batterien (nicht im Lieferumfang enthalten) ein. Schließen und verschrauben Sie das Batteriefach (5) wieder.



HINWEIS

Die Batterien sollten von einem Erwachsenen eingesetzt bzw. ausgetauscht werden.

Monstertruck und Fernsteuerung einschalten

1. Stellen Sie stets sicher, dass die Fernsteuerung ausgeschaltet ist, bevor Sie die Batterien in den Monstertruck einlegen. Der Monstertruck ist betriebsbereit sobald die Batterien eingelegt sind.
2. Zur Bestätigung blinkt die LED (9) auf der Fernsteuerung.
3. Schalten Sie nun den Monstertruck mit dem Ein-/Ausschalter (6) ein. Die LED (9) auf der Fernsteuerung hört auf zu blinken und leuchtet dauerhaft.
4. Der Monstertruck ist nun betriebsbereit.

Batterien des Monstertrucks wechseln

Sobald der Monstertruck selbst bei Vollschub nicht mehr fährt oder gar nicht mehr auf Steuereingaben reagiert, müssen die Batterien gewechselt werden. Gehen Sie dazu folgendermaßen vor:

1. Schalten Sie nun den Monstertruck mit dem Ein/Aus-Schalter (6) aus.
2. Lösen Sie die Sicherungsschraube (2) der Batteriefachabdeckung auf der Unterseite des Fahrzeugs mit einem Kreuzschlitzschraubendreher und öffnen Sie das Batteriefach (5).
3. Entnehmen Sie vorsichtig die vier 1,5 V AA-Batterien aus dem Batteriefach (5) und ersetzen Sie sie durch neue Batterien.
4. Schließen und verschrauben Sie das Batteriefach (5) wieder.

Fahrzeug-Aufbau montieren oder abnehmen

Der Fahrzeug-Aufbau kann zur Reinigung oder zum Austausch von der Karosserie abgenommen werden. Gehen Sie wie folgt vor:





1. Entfernen Sie die drei Kappen der Stifte, welche den Aufbau auf der Karosserie befestigen.
2. Nehmen Sie den Aufbau ab, indem Sie ihn nach oben abheben.
3. Nun können Sie die Karosserie reinigen.
4. Platzieren Sie den Aufbau zum Montieren über die drei Stifte und senken Sie ihn vorsichtig ab, bis er gut auf der Karosserie aufliegt.
5. Stecken Sie abschließend wieder die drei Kappen auf die Stifte, damit der Aufbau auf der Karosserie fixiert ist.

VERWENDUNG

1. Schalten Sie die Fernsteuerung ein (Ein/Aus-Schalter (11) auf „ON“). Der Ein/Aus-Schalter (6) unter dem Monstertruck muss auf „I“ gestellt werden. Die Betriebsanzeige (9) muss dauerhaft leuchten.
2. Platzieren Sie den Monstertruck auf einer ebenen Fläche und stellen Sie sicher, dass ausreichend Platz für die Fahrmanöver vorhanden ist.

Fahren mit der Fernsteuerung

Die Fahrbewegungen des Trucks sind nachstehend beschrieben:

1	Um vorwärts zu fahren, ziehen Sie den Gashebel (12) zu sich. Das Fahrzeug beschleunigt umso mehr, je weiter Sie den Hebel (12) zu sich ziehen.	
2	Um rückwärts zu fahren, drücken Sie den Gashebel (12) von sich weg. Das Fahrzeug beschleunigt umso mehr, je weiter Sie den Hebel (12) von sich wegdrücken.	
3	Für eine Linkskurve drehen Sie das Lenkrad (10) in die in der Abbildung angegebene Richtung	
4	Für eine Rechtskurve drehen Sie das Lenkrad (10) in die in der Abbildung angegebene Richtung	



HINWEIS

Falls der Monstertruck beim Geradeausfahren nach rechts oder links zieht, verstellen Sie die Lenkstrimmung (7) entsprechend.

PROBLEME UND LÖSUNGEN

Problem	Lösung
Fahrzeug fährt langsam	Die Batterien im Fahrzeug sind leer. Ersetzen Sie sie durch neue Batterien.
Schlechte Steuerung	<ul style="list-style-type: none"> • Die Batterien im Fahrzeug sind leer. Ersetzen Sie sie durch neue Batterien. • Rutschiger oder staubiger Boden. Wählen Sie einen glatten Untergrund, z. B. Asphalt.
Fernsteuerung funktioniert nicht	Überprüfen Sie, ob die Batterien richtig eingelegt und die Kontakte in Ordnung sind. Legen Sie ggf. volle Batterien ein.
Fahrzeug lässt sich schlecht lenken	<ul style="list-style-type: none"> • Die Batterien in der Fernsteuerung und/oder in dem Fahrzeug sind leer. Ersetzen Sie sie durch neue Batterien. • Entfernen Sie sich von Funkstörungenquellen.
Das Fahrzeug zieht beim Geradeausfahren nach rechts oder links.	Stellen Sie die Lenkungstrimmung entsprechend ein.

TECHNISCHE DATEN

Stromversorgung Monstertruck	4× AA-Batterien 1,5 V, 6 V (nicht im Lieferumfang einhalten)
Batterien Fernbedienung	2× AA-Batterien 1,5 V (nicht im Lieferumfang einhalten)
Reichweite	Bis zu 15 m im freien Gelände
Funkfrequenz	2,4 GHz
Geschwindigkeit	Bis zu 15 km/h
Reifen-Durchmesser	5,5 cm
Abmessungen (B × H × T)	Fahrzeug: 20,5 × 9 × 14,8 cm
	Fernbedienung: 17,0 × 13,9 × 6,5 cm
Gewicht	275 g

Kundenservice: 07631 / 360-350
Importiert von: PEARL.GmbH | PEARL-Straße 1-3 | D-79426 Buggingen

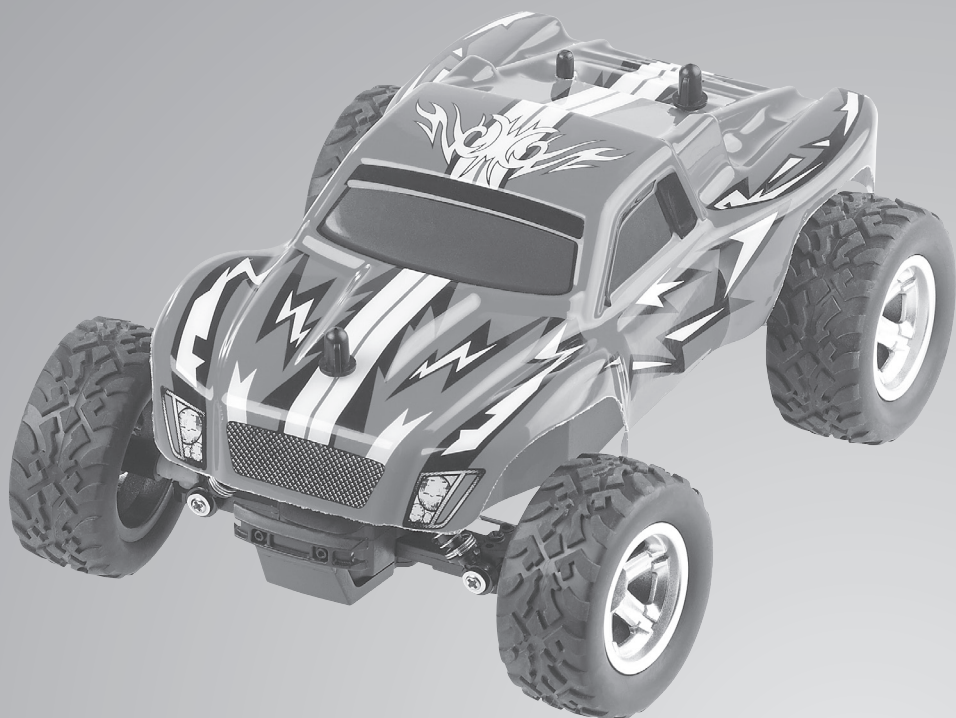
© REV1 / 01.09.2017 – EB//FR/EX:MX//BR

Land Monster

Monster-truck télécommandé

2,4 GHz, 15 km/h

Mode d'emploi



 **Simulus**TM

NX-9359-675

INHALTSVERZEICHNIS

Ihr neuer ferngesteuerter Monstertruck.....	4
Lieferumfang	4
Zusätzlich benötigt	4
Wichtige Hinweise zu Beginn.....	4
Sicherheitshinweise	4
Wichtige Hinweise zur Entsorgung	5
Konformitätserklärung	5
Sicherheitshinweise zu Batterien.....	5
Produktdetails.....	6
Fahrzeug.....	6
Fernsteuerung.....	7
Inbetriebnahme	8
Auspacken und Aufbewahren	8
Batterien in Fernsteuerung einsetzen	8
Batterien in den Monstertruck einsetzen	8
Monstertruck und Fernsteuerung einschalten.....	8
Batterien des Monstertrucks wechseln	9
Fahrzeug-Aufbau montieren oder abnehmen	9
Verwendung	10
Fahren mit der Fernsteuerung	10
Probleme und Lösungen	11
Technische Daten	11

VOTRE NOUVEAU MONSTER-TRUCK TÉLÉCOMMANDÉ

Chère cliente, cher client,

Nous vous remercions d'avoir choisi ce monster-truck télécommandé. Ce véhicule vous permet de faire la course chez vous ou en extérieur.

Afin d'utiliser au mieux votre nouveau produit, veuillez lire attentivement ce mode d'emploi et respecter les consignes et astuces suivantes.

Contenu

- Monster-truck
- Télécommande
- Mode d'emploi

Accessoires requis

- 4 piles AA pour le véhicule, 1,5 V
- 2 piles AA pour la télécommande, 1,5 V
- Tournevis cruciforme (pour ouverture des compartiments à piles)

(non fournis, disponibles séparément sur <https://www.pearl.fr/>)

CONSIGNES PRÉALABLES

Consignes de sécurité



ATTENTION :

Ce produit EST RECOMMANDÉ POUR LES ENFANTS À PARTIR DE 8 ANS.



ATTENTION :

Ce produit ne convient pas aux enfants de moins de 3 ans ! Contient de petits éléments pouvant être avalés ! Risque d'étouffement !

- Ce mode d'emploi vous permet de vous familiariser avec le fonctionnement du produit. Conservez précieusement ce mode d'emploi afin de pouvoir le consulter en cas de besoin.
- Pour connaître les conditions de garantie, veuillez contacter votre revendeur. Veuillez également tenir compte des conditions générales de vente !
- Veillez à utiliser le produit uniquement comme indiqué dans la notice. Une mauvaise utilisation peut endommager le produit ou son environnement.
- Le démontage ou la modification du produit affecte sa sécurité. Attention : risque de blessures !
- Toute modification ou réparation de l'appareil ou de ses accessoires doit être effectuée exclusivement par le fabricant ou par un spécialiste dûment autorisé.
- Manipulez le produit avec précaution. Un coup, un choc, ou une chute, même de faible hauteur, peut l'endommager.

- N'exposez pas le produit à l'humidité ni à une chaleur extrême.
- Ne plongez jamais le produit dans l'eau ni dans aucun autre liquide.
- N'utilisez ce produit que sous la surveillance d'adultes.
- Faites uniquement rouler le véhicule sur une surface propre, sèche et lisse. La poussière et la saleté pourraient entrer dans le moteur et l'endommager.
- **AVERTISSEMENT** : la télécommande de ce modèle fonctionne au moyen d'un signal radio, lequel peut être influencé par l'environnement. Certains obstacles peuvent vous faire perdre le contrôle de ce modèle.
- N'utilisez ce modèle qu'en plein jour, en veillant à toujours garder un contact visuel, et dans des endroits dégagés. Gardez-le à distance des voitures, de la circulation et des personnes. Risque d'accident et de blessures !
- Ne faites pas rouler votre modèle lors d'un orage, à proximité d'antennes-relais ou de lignes à haute tension.
- Les modèles contrôlés à distance ne doivent pas être utilisés dans les espaces publics (routes, chemins, place, lacs.). Renseignez-vous sur les endroits où vous pouvez utiliser votre appareil. Cela vaut aussi pour les terrains privés : une autorisation du propriétaire est requise.
- Aucune garantie ne pourra être appliquée en cas de mauvaise utilisation.
- Le fabricant décline toute responsabilité en cas de dégâts matériels ou dommages (physiques ou moraux) dus à une mauvaise utilisation et/ou au non-respect des consignes de sécurité.
- Sous réserve de modification et d'erreur !

Consignes importantes sur les piles et leur recyclage

Les piles usagées ne doivent **PAS** être jetées dans la poubelle de déchets ménagers. La législation oblige aujourd'hui chaque consommateur à jeter les piles bouton usagées dans les poubelles spécialement prévues à cet effet.

Vous pouvez déposer vos piles dans les lieux de collecte des déchets municipaux et dans les lieux où elles sont vendues.

- Les accumulateurs délivrent parfois une tension plus faible que les piles. Dans la mesure du possible, utilisez l'appareil avec des piles alcalines plutôt que des piles rechargeables.
- Maintenez les piles hors de portée des enfants.
- Les piles dont s'échappe du liquide sont dangereuses. Ne les manipulez pas sans gants adaptés.
- N'essayez pas d'ouvrir les piles. Ne les jetez pas au feu.
- Les piles normales ne sont pas rechargeables. Attention : risque d'explosion !
- N'utilisez ensemble que des piles du même type, et remplacez-les toutes en même temps !
- Retirez les batteries/piles de l'appareil si vous ne comptez pas l'utiliser pendant une période prolongée.
- **ATTENTION** ! N'exposez pas les piles à des températures extrêmes, telles que le rayonnement direct du soleil ou le feu.
- Les fuites d'acide hors des piles peuvent causer des dommages et irritations cutanées. Évitez absolument tout contact entre l'acide s'écoulant des piles et les yeux, la peau, et les muqueuses. En cas de contact avec l'acide, rincez immédiatement et abondamment la zone concernée à l'eau claire, et consultez immédiatement un médecin.

- Attention ! Veillez à respecter la polarité lorsque vous insérez les piles. Risque d'explosion !
- Avaler une pile peut être mortel. Conservez toutes les piles hors de portée des enfants et animaux domestiques. En cas d'ingestion de pile, appelez immédiatement les secours médicaux.
- Retirez immédiatement les piles usagées de l'appareil, et recyclez-les conformément à la réglementation.
- Stockez les piles dans un endroit sec, frais et bien ventilé.

Consignes importantes pour le traitement des déchets

Cet appareil électronique ne doit **PAS** être jeté dans la poubelle de déchets ménagers. Pour l'enlèvement approprié des déchets, veuillez vous adresser aux points de ramassage publics de votre municipalité.

Les détails concernant l'emplacement d'un tel point de ramassage et des éventuelles restrictions de quantité existantes par jour/mois/année, ainsi que sur des frais éventuels de collecte, sont disponibles dans votre municipalité.

Déclaration de conformité

La société PEARL.GmbH déclare ce produit NX-9359 conforme aux directives actuelles suivantes du Parlement Européen : 2009/48/CE, relative à la sécurité des jouets, 2011/65/UE, relative à la limitation de l'utilisation de certaines substances dangereuses dans les équipements électriques et électroniques, 2014/30/UE, concernant la compatibilité électromagnétique, et 2014/53/UE, concernant la mise à disposition sur le marché d'équipements radioélectriques.



Service Qualité
Dipl.-Ing. (FH) Andreas Kurtasz

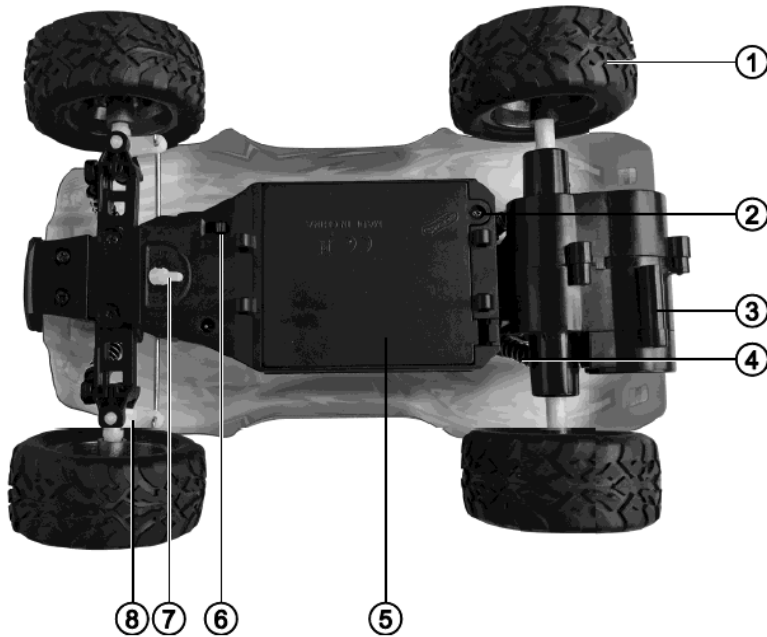
La déclaration de conformité complète du produit est disponible en téléchargement à l'adresse <https://www.pearl.fr/support/notices> ou sur simple demande par courriel à qualite@pearl.fr.



DESCRIPTION DU PRODUIT

FR

Véhicule



1	Pneus profilés	5	Compartiment à piles (4 piles AA 1,5 V)
2	Vis de sécurité pour compartiment à piles	6	Interrupteur Marche/Arrêt (I/O)
3	Moteur d'entraînement	7	Équilibrage trim de direction
4	Amortisseur	8	Barres d'accouplement

Télécommande



9	Témoin de fonctionnement	13	Compartiment à piles (2 piles AA 1,5 V)
10	Volant	14	Cache du compartiment à pile
11	Interrupteur ON/OFF	15	Vis de sécurité pour compartiment à piles
12	Gâchette pour marche avant/arrière		

MISE EN MARCHÉ

**ATTENTION :**

Ce produit ne convient pas aux enfants de moins de 3 ans ! Contient de petits éléments pouvant être avalés ! Risque d'étouffement !

Ce produit est recommandé pour les enfants à partir de 8 ans.

Déballage & stockage

Déballiez le monster-truck avec précaution.

Conservez l'emballage afin de pouvoir ranger et stocker le monster-truck en toute sécurité après utilisation.

Mise en place et changement des piles de la télécommande

1. Ouvrez le compartiment à piles (13) situé sous la télécommande. Dévissez pour ce faire la vis de sécurité (15) à l'aide du tournevis cruciforme.

2. Insérez deux piles AA de 1,5 V (non fournies) en respectant la polarité. Refermez le compartiment à piles (13) et revissez fermement la vis (15).



NOTE :

Les piles doivent être insérées et remplacées uniquement par un adulte.

Insertion des piles dans le véhicule

1. Éteignez le monster-truck à l'aide de l'interrupteur Marche/Arrêt (6).
2. Dévissez la vis de sécurité (2) du cache du compartiment à piles (5) situé sous le véhicule. Ouvrez le compartiment à piles (5).
3. Insérez quatre piles AA de 1,5 V (non fournies). Refermez et revissez le compartiment à piles (5).



NOTE :

Les Piles doivent être insérées et remplacées uniquement par un adulte.

Allumer le monster-truck et la télécommande

1. Assurez-vous toujours que la télécommande est éteinte avant d'insérer les piles dans le monster-truck. Le monster-truck est prêt à l'emploi dès que les piles sont insérées.
2. La LED (9) de la télécommande clignote pour vous le confirmer.
3. Allumez le monster-truck à l'aide de l'interrupteur Marche/Arrêt (6). La LED (9) de la télécommande cesse de clignoter et brille en continu.
4. Votre monster-truck est alors prêt à l'emploi.

Changer les piles du monster-truck

Dès que le monster-truck refuse de rouler ou s'il ne répond plus du tout à vos commandes, changez les piles. Pour ce faire, procédez de la manière suivante :

1. Éteignez le monster-truck à l'aide de l'interrupteur Marche/Arrêt (6).
2. Dévissez la vis de sécurité (2) du cache du compartiment à piles (5) situé sous le véhicule. Ouvrez le compartiment à piles (5).
3. Retirez précautionneusement les quatre piles AA 1,5 V du compartiment à piles (5) et remplacez-les avec de nouvelles piles.
4. Refermez et revissez le compartiment à piles (5).

Montage et démontage de la carrosserie du véhicule

Vous pouvez démonter le véhicule pour le nettoyer. Vous pouvez également remplacer la carrosserie. Procédez comme suit :





1. Retirez les trois capuchons des barres retenant la carrosserie sur le châssis.
2. Retirez la carrosserie en la tirant vers le haut.
3. Vous pouvez alors nettoyer le châssis.
4. Placez la carrosserie à installer au-dessus des trois barres et enfoncez-la précautionneusement jusqu'à ce qu'elle soit parfaitement placée sur le châssis.
5. Remettez les trois capuchons sur les barres afin que la carrosserie soit fixée au châssis.

UTILISATION

1. Allumez la télécommande en plaçant l'interrupteur ON/OFF (11) sur ON.
L'interrupteur Marche/Arrêt (6) situé sous le monster-truck doit être placé en position I. La LED (9) s'allume en continu.
2. Placez le monster-truck sur une surface plane et assurez-vous que vous disposez de suffisamment d'espace pour effectuer les manœuvres.

Rouler avec la télécommande

Les commandes du véhicule sont les suivantes :

1	Tirez la gâchette (12) vers vous pour faire marche avant. Plus vous tirez sur la gâchette (12), plus le véhicule accélère.	
2	Poussez la gâchette (12) vers l'avant pour faire marche arrière. Plus vous poussez la gâchette (12), plus le véhicule accélère.	
3	Pour tourner à gauche, tournez le volant (10) dans la direction indiquée sur l'image.	
4	Pour tourner à droite, tournez le volant (10) dans la direction indiquée sur l'image.	

**NOTE :**

Si le véhicule tourne à droite ou à gauche lorsque vous roulez tout droit, ajustez l'équilibre trim de direction (7).

DÉPANNAGE

Problème	Solution
Le véhicule roule lentement	Les piles sont vides. Remplacez-les par des piles neuves.
Les commandes répondent mal	<ul style="list-style-type: none"> • Les piles sont vides. Remplacez-les par des piles neuves. • Le sol est glissant ou sale. Choisissez un sol lisse, par exemple de l'asphalte.
La télécommande ne fonctionne pas	Vérifiez que tous les piles sont correctement installées et que les contacts sont bien établis Insérez deux piles chargées si besoin.
Le véhicule est difficile à conduire	<ul style="list-style-type: none"> • Les piles de la télécommande et/ou du véhicule sont vides. Remplacez-les par des piles neuves. • Éloignez-vous des sources de perturbations susceptibles de gêner le signal radio.
Le véhicule tourne à droite ou à gauche lorsque je veux rouler droit	Ajustez l'équilibrage trim de direction

CARACTÉRISTIQUES TECHNIQUES

Alimentation du monster-truck	6 V : 4 piles AA 1,5 V (non fournies)
Piles de la télécommande	2 piles AA 1,5 V (non fournies)
Portée	Jusqu'à 15 m en extérieur
Fréquence radio	2,4 GHz
Vitesse	Jusqu'à 15 km/h
Diamètre des pneus	5,5 cm
Dimensions (L × H × P)	Véhicule : 20,5 × 9 × 14,8 cm
	Télécommande : 17,0 × 13,9 × 6,5 cm
Poids	275 g

Importé par :
PEARL.GmbH | PEARL-Straße 1-3 | D-79426 Buggingen
Service commercial : 0033 (0) 3 88 58 02 02
© REV1 / 01.09.2017 – EB//FR/EX:MX//BR